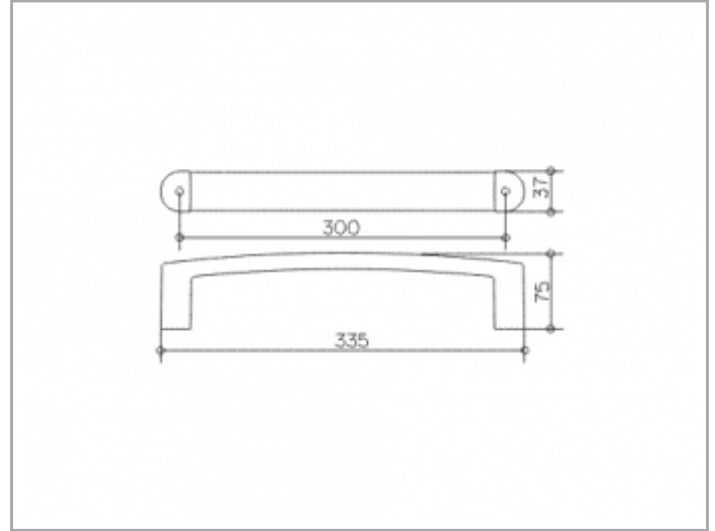


Elegance  
11607010000 Haltegriff

PRODUKT



ZEICHNUNG



**OBERFLÄCHE**  
verchromt

**ABMESSUNG**  
300 mm

**AUSSCHREIBUNGSTEXT**

KEUCO ELEGANCE Haltegriff 11607010000  
Hochglanzverchromter Haltegriff, nahtlos  
elegantes, langovales Profil, leicht überwölbte Flächen im zeitlosen  
Design,  
solide Zinkdruckgussbefestigung, bis 115 kg belastbar, leicht zu reinigen

Achsmaß 300 mm, bei einer Gesamtbreite von 335 mm  
Ausladung 75 mm  
Bauart geprüft  
Der Haltegriff wird verdeckt angebracht  
Lieferung inkl. korrosionsfreiem Befestigungsmaterial