



**CHAISE D'APPOINT - TISSU " CHEVRON " TAUPE /  
CHROME**

**ACCENT CHAIR - DARK TAUPE " CHEVRON " WITH  
CHROME METAL**

## **I 8137**

**INSTRUCTIONS D'ASSEMBLAGE  
ASSEMBLY INSTRUCTIONS**



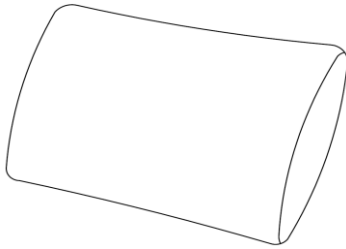
**POUR DE L'ASSISTANCE OU POUR COMMANDER  
DES PIÈCES CONTACTEZ NOTRE DÉPARTEMENT  
DE SERVICE À LA CLIENTÈLE.**

**FOR ASSISTANCE OR TO ORDER PARTS  
CONTACT OUR CUSTOMER SERVICE DEPARTMENT**

**[WWW.MONARCHSERVICE.COM](http://WWW.MONARCHSERVICE.COM)**

**IDENTIFICATION DES PIÈCES**  
**PARTS IDENTIFICATION**

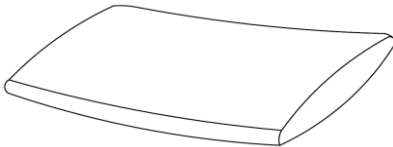
1



DOSSIER  
 BACK REST

1MC  
 1PC

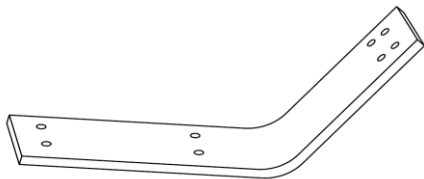
2



COUSSIN DE SIÈGE  
 CUSHION SEAT

1MC  
 1PC

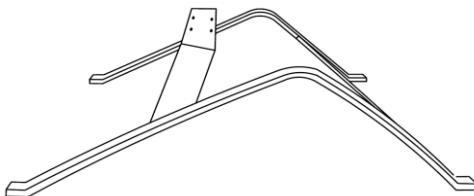
3



FIXATION D'ATTACHE  
 CONNECTING BRACKET

1MC  
 1PC

4



CADRE DU SIÈGE  
 SEAT FRAME

1MC  
 1PC

**IDENTIFICATION DES PIÈCES DE MONTAGE**  
**HARDWARE IDENTIFICATION**

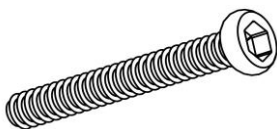
A



M8 X 16 MM

2MCX / 2PCS

B



M8 X 25 MM

10MCX / 10PCS

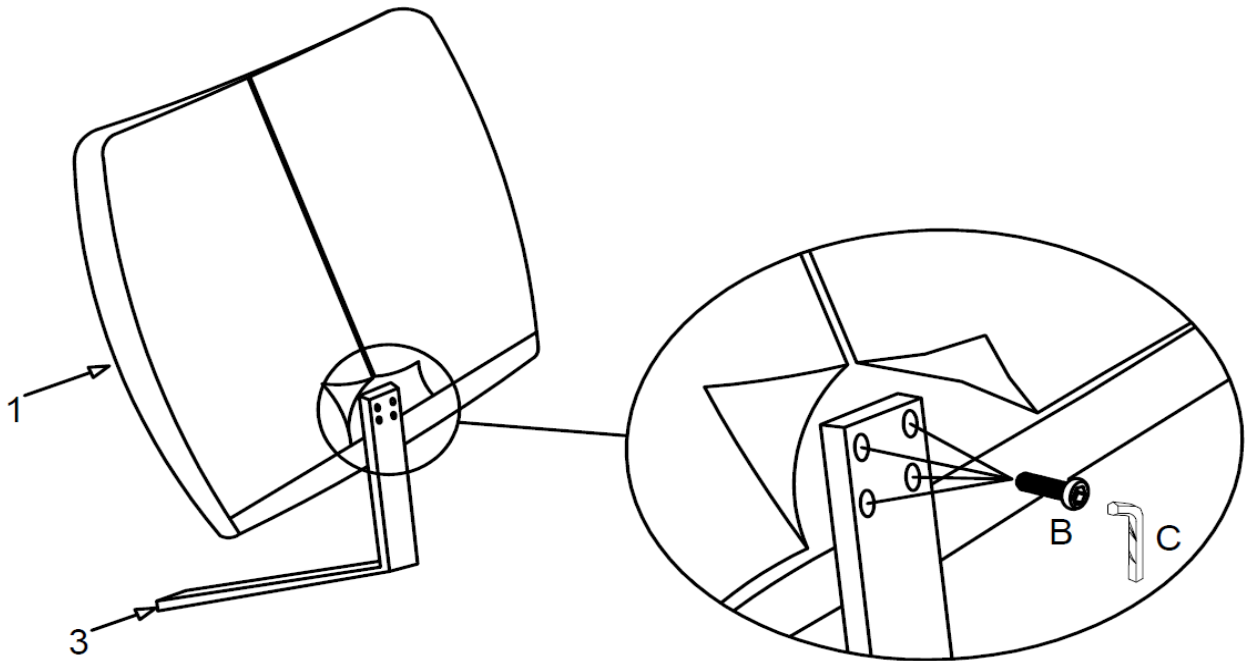
C



M5

1MC / 1PC

ÉTAPE / STEP 1



ÉTAPE / STEP 2

