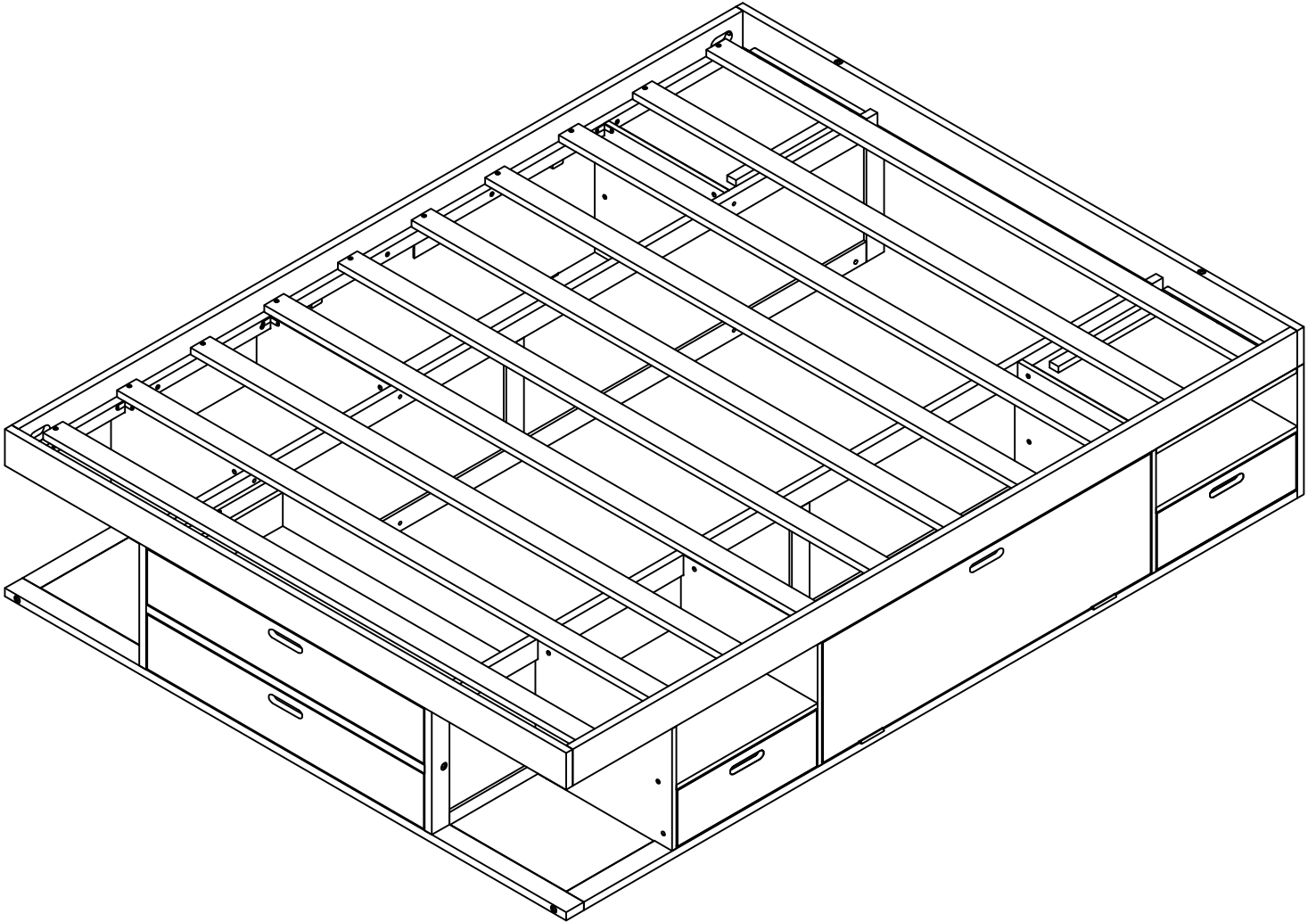


# ASSEMBLY INSTRUCTION

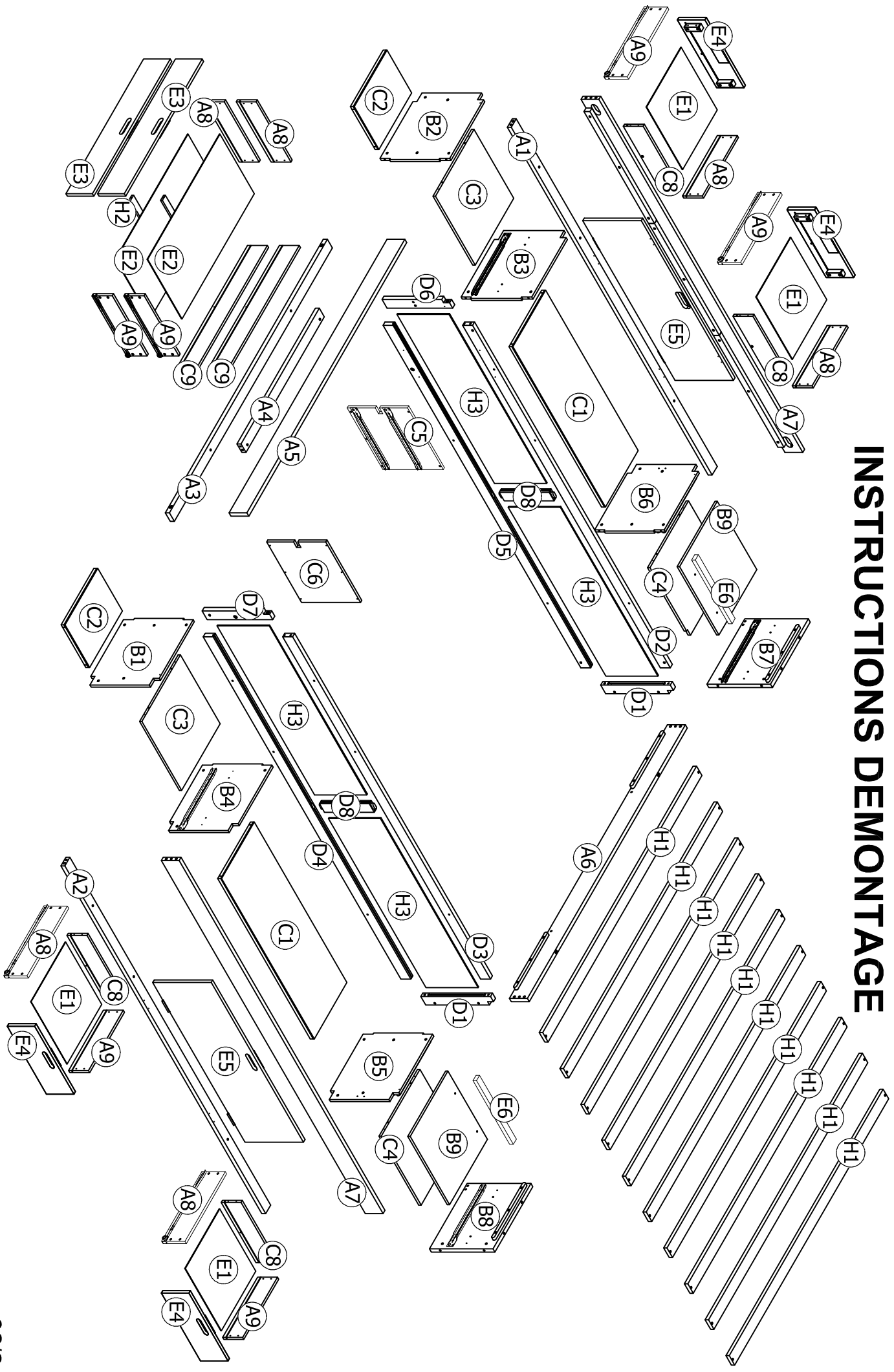
SKU CODE: (N701P194169-N701P194172)

# INSTRUCTIONS DE MONTAGE

SKU NUMBER: (N701P194169-N701P194172)



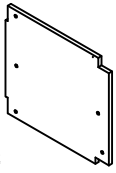
# ASSEMBLY INSTRUCTION INSTRUCTIONS DEMONTAGE



# Part List (Box1-N701P194169)

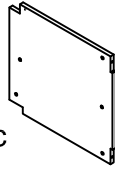
## Liste des pièces

B1



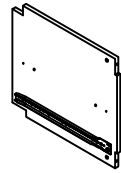
Panel-1pc  
Planche

B2



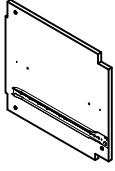
Panel-1pc  
Planche

B3



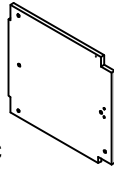
Panel-1pc  
Planche

B4



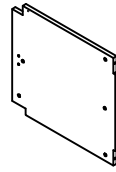
Panel-1pc  
Planche

B5



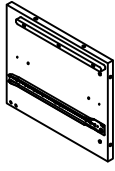
Panel-1pc  
Planche

B6



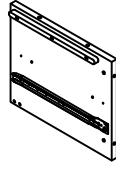
Panel-1pc  
Planche

B7



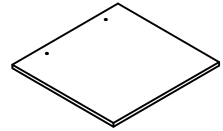
Panel-1pc  
Planche

B8



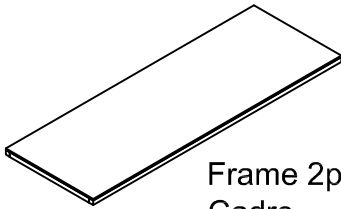
Panel-1pc  
Planche

B9



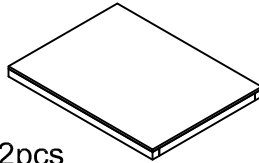
Panel-2pcs  
Planche

C1



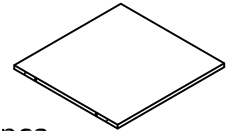
Frame 2pcs  
Cadre

C2



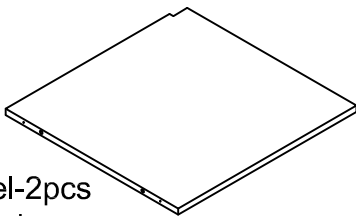
Frame 2pcs  
Cadre

C3



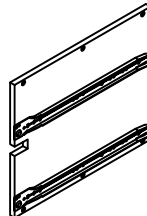
Panel-2pcs  
Planche

C4



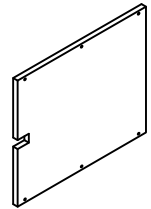
Panel-2pcs  
Planche

C5



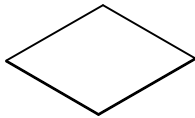
Panel-1pc  
Planche

C6



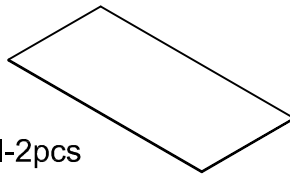
Panel-1pc  
Planche

E1



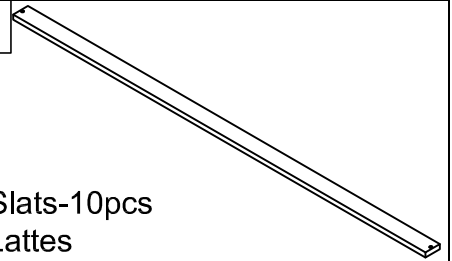
Panel-4pcs  
Planche

E2



Panel-2pcs  
Planche

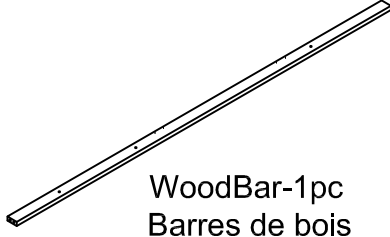
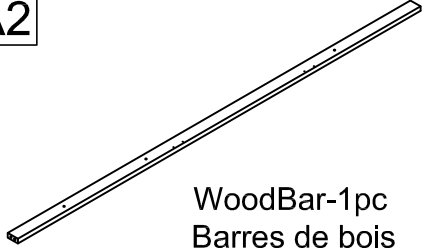
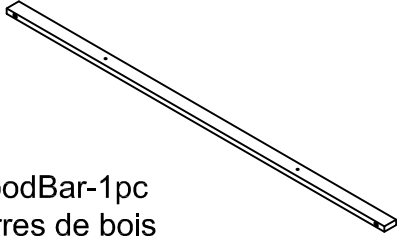
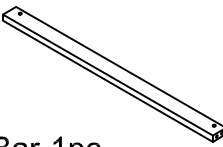
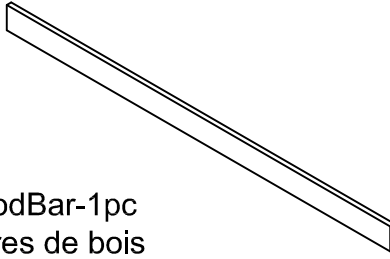
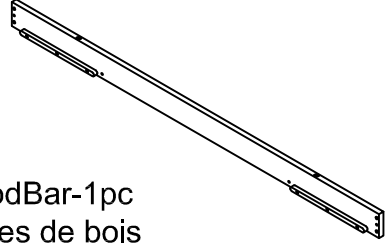
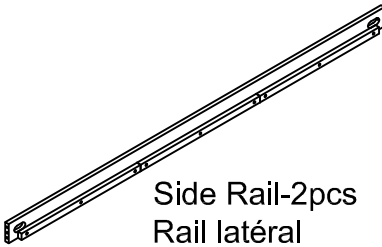
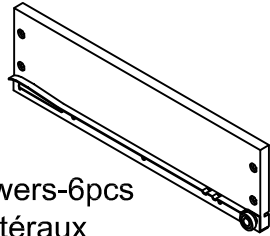
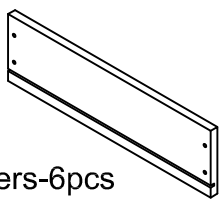
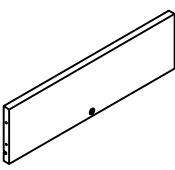
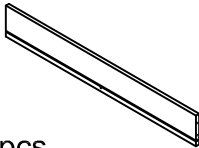

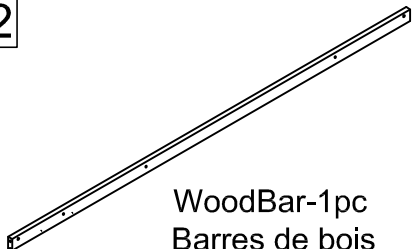
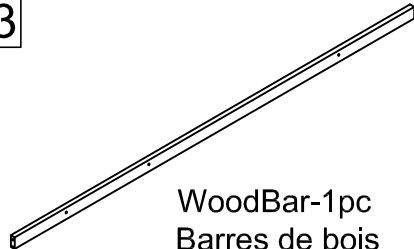
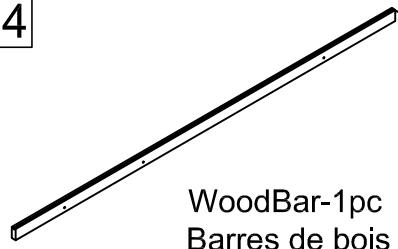

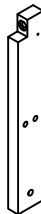



H1



Slats-10pcs  
Lattes

# Part List & Hardware List (Box2-N701P194172)

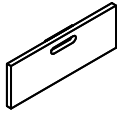
## Liste des pièces et liste du matériel

<p><b>A1</b></p>  <p>WoodBar-1pc Barres de bois</p>	<p><b>A2</b></p>  <p>WoodBar-1pc Barres de bois</p>	<p><b>A3</b></p>  <p>WoodBar-1pc Barres de bois</p>
<p><b>A4</b></p>  <p>WoodBar-1pc Barres de bois</p>	<p><b>A5</b></p>  <p>WoodBar-1pc Barres de bois</p>	<p><b>A6</b></p>  <p>WoodBar-1pc Barres de bois</p>
<p><b>A7</b></p>  <p>Side Rail-2pcs Rail latéral</p>	<p><b>A8</b></p>  <p>Side Drawers-6pcs Tiroirs Latéraux</p>	<p><b>A9</b></p>  <p>Side Drawers-6pcs Tiroirs Latéraux</p>
<p><b>C8</b></p>  <p>Panel-4pcs Planche</p>	<p><b>C9</b></p>  <p>Panel-2pcs Planche</p>	<p><b>D1</b></p>  <p>WoodBar-2pcs Barres de bois</p>
<p><b>D2</b></p>  <p>WoodBar-1pc Barres de bois</p>	<p><b>D3</b></p>  <p>WoodBar-1pc Barres de bois</p>	<p><b>D4</b></p>  <p>WoodBar-1pc Barres de bois</p>
<p><b>D5</b></p>  <p>WoodBar-1pc Barres de bois</p>	<p><b>D6</b></p>  <p>WoodBar-1pc Barres de bois</p>	<p><b>D7</b></p>  <p>WoodBar-1pc Barres de bois</p>
<p><b>D8</b></p>  <p>WoodBar-2pcs Barres de bois</p>	<p><b>E3</b></p>  <p>Drawer surface 2pcs Surface du tiroir</p>	

# Part List & Hardware List (Box2-N701P194172)

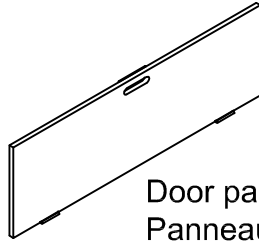
## Liste des pièces et liste du matériel

E4



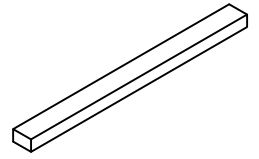
Drawer surface 4pcs  
Surface du tiroir

E5



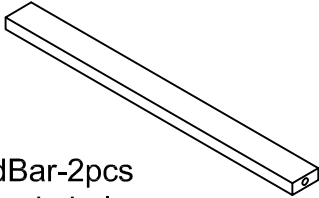
Door panel 2pcs  
Panneau de porte

E6



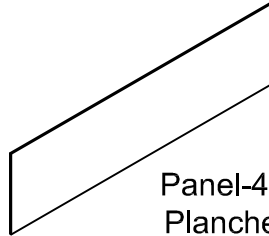
WoodBar-2pcs  
Barres de bois

H2



WoodBar-2pcs  
Barres de bois

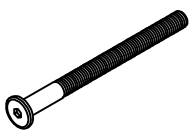
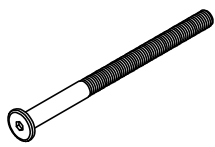
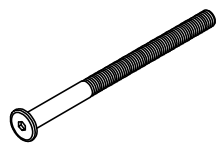


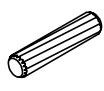
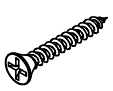
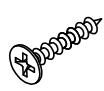
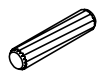
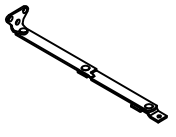
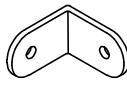
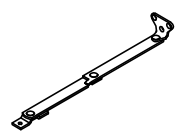
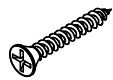
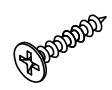

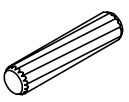

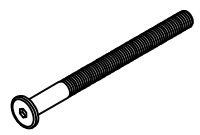

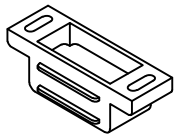
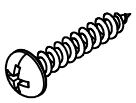
H3

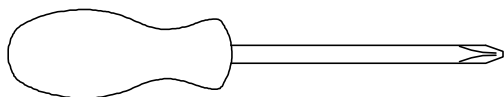


Panel-4pcs  
Planche

# Hardware List (Box2-N701P194172)

## Liste du matériel

<p>1</p>  <p>Bolts Ø1/4" x 60 mm - 16pcs Boulon</p>	<p>2</p>  <p>Bolts Ø1/4" x 100 mm - 4pcs Boulon</p>	<p>3</p>  <p>Bolts Ø1/4" x 110 mm - 2pcs Boulon</p>
<p>4</p>  <p>Bolts Ø1/4" x 45 mm - 4pcs Boulon</p>	<p>5</p>  <p>Ø1/4" x 13 mm Horizontal-Hole bolts - 22pcs Boulons à trou horizontal</p>	<p>6</p>  <p>Wood dowel Ø8 x 30 mm - 12pcs Cheville en bois</p>
<p>7</p>  <p>Wood Screws M4 x 25mm -28pcs Les vis à bois</p>	<p>8</p>  <p>Wood Screws M3.5 x 15mm-12pcs Les vis à bois</p>	<p>9</p>  <p>Wood dowel Ø6 x 30 mm - 18pcs Cheville en bois</p>
<p>10</p>  <p>Right door strut -2pc Entretoise de porte droite</p>	<p>11</p>  <p>L-Bracket 1.2*12*25mm-10pcs Angle métallique</p>	<p>12</p>  <p>Left door strut -2pc Entretoise de porte gauche</p>
<p>13</p>  <p>Wood Screws M4 x 30mm - 70pcs Les vis à bois</p>	<p>14</p>  <p>Wood Screws M3.5 x 12mm-36pcs Les vis à bois</p>	<p>15</p>  <p>Curved washer 4pcs Rondelle incurvée</p>
<p>16</p>  <p>Wood dowel Ø10 x 40 mm - 10pcs Cheville en bois</p>	<p>17</p>  <p>Allen Key - 1pc Clé Allen</p>	<p>18</p>  <p>Bolts Ø1/4" x 70 mm - 2pcs Boulon</p>
<p>19</p>  <p>Bolts Ø1/4" x 25 mm - 4pcs Boulon</p>	<p>20</p>  <p>Magnet Door Catcher -4pcs Attrape-porte magnétique</p>	<p>21</p>  <p>Wood Screws M4 x 15mm - 8pcs Les vis à bois</p>

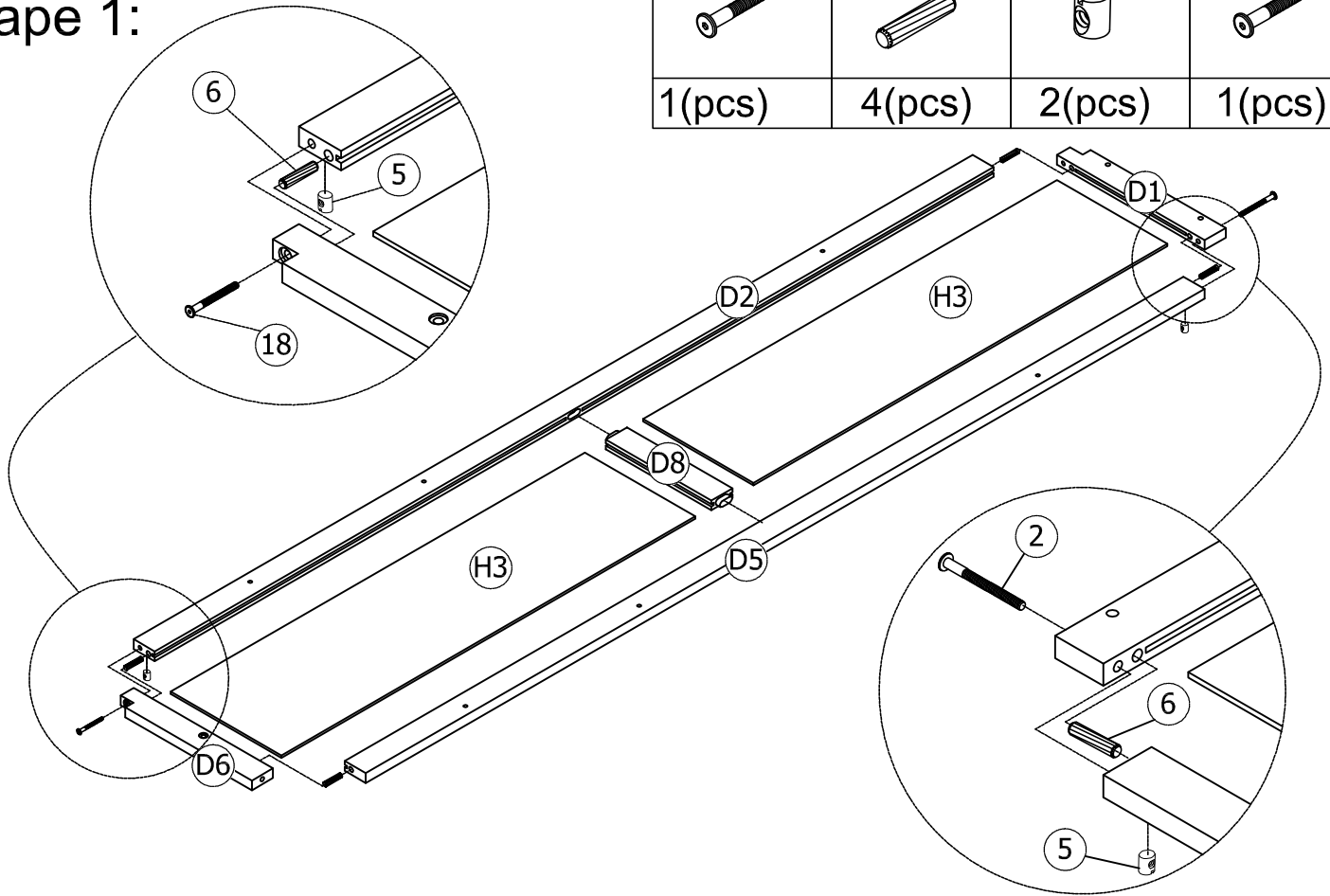


**Assembly Tools Required (Not Included)**  
**Outils d'assemblage requis (Non Inclus)**

# STEP 1:

## Étape 1:

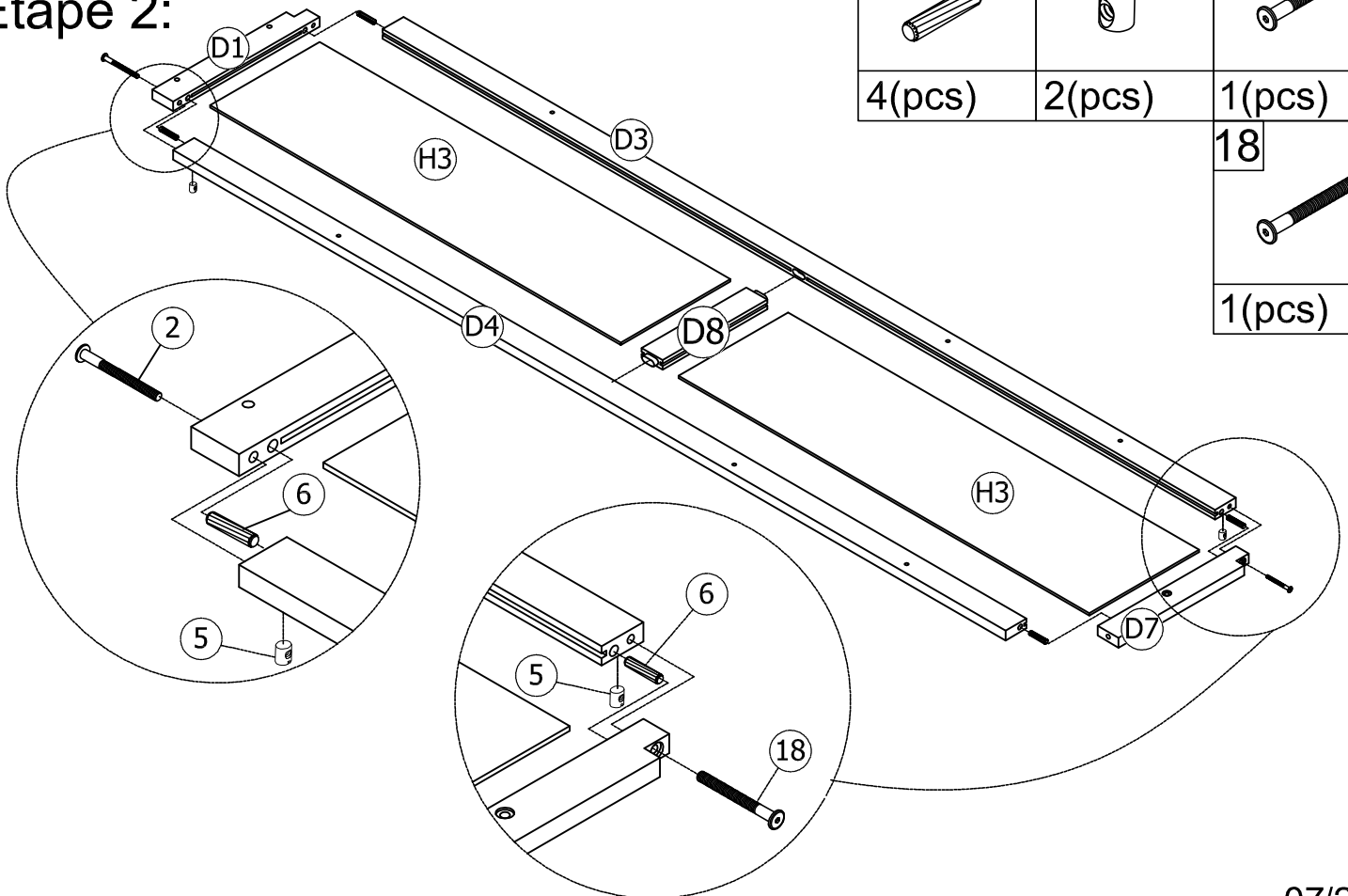
18	6	5	2
1(pcs)	4(pcs)	2(pcs)	1(pcs)



# STEP 2:

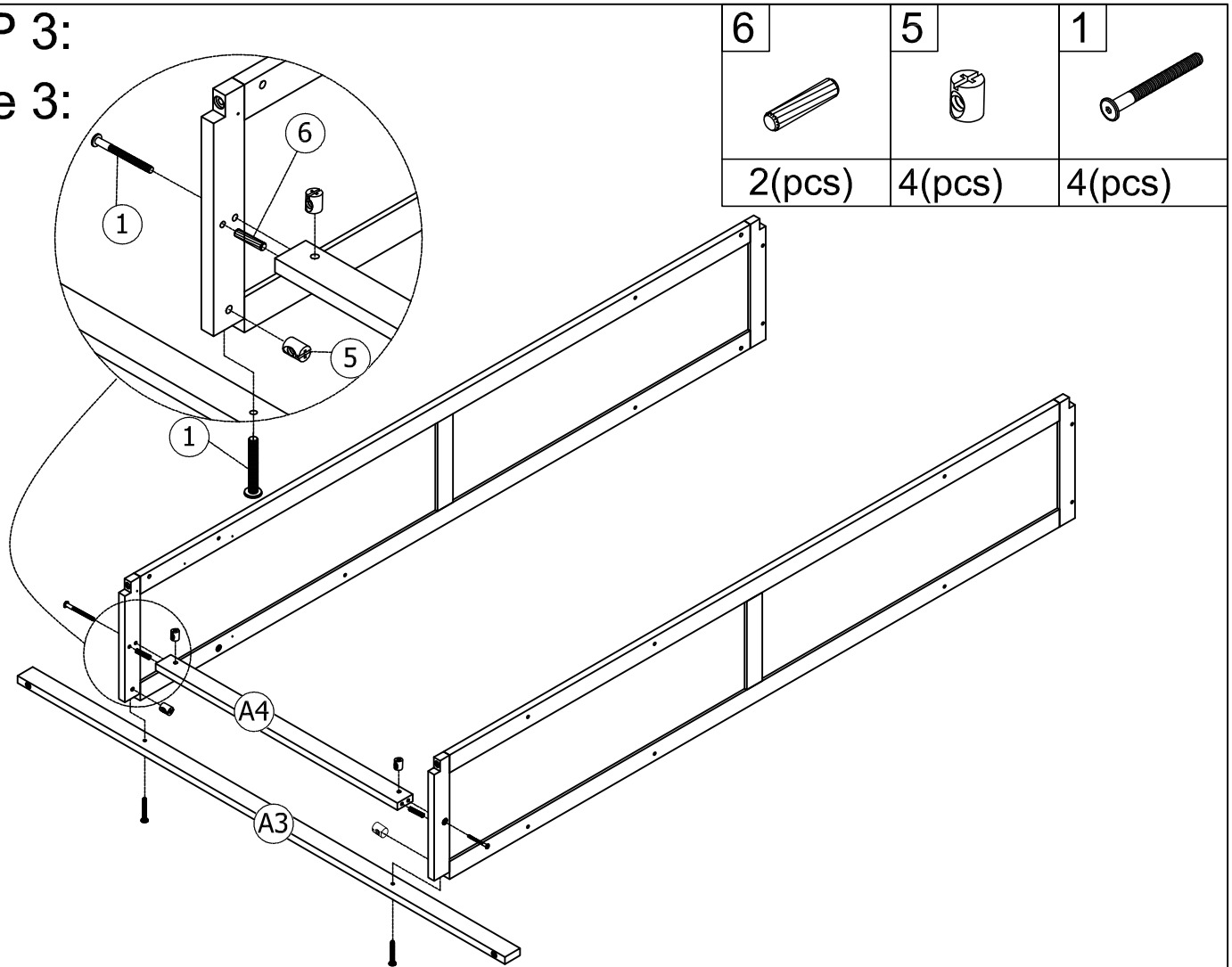
## Étape 2:

6	5	2
4(pcs)	2(pcs)	1(pcs)
		18
		1(pcs)



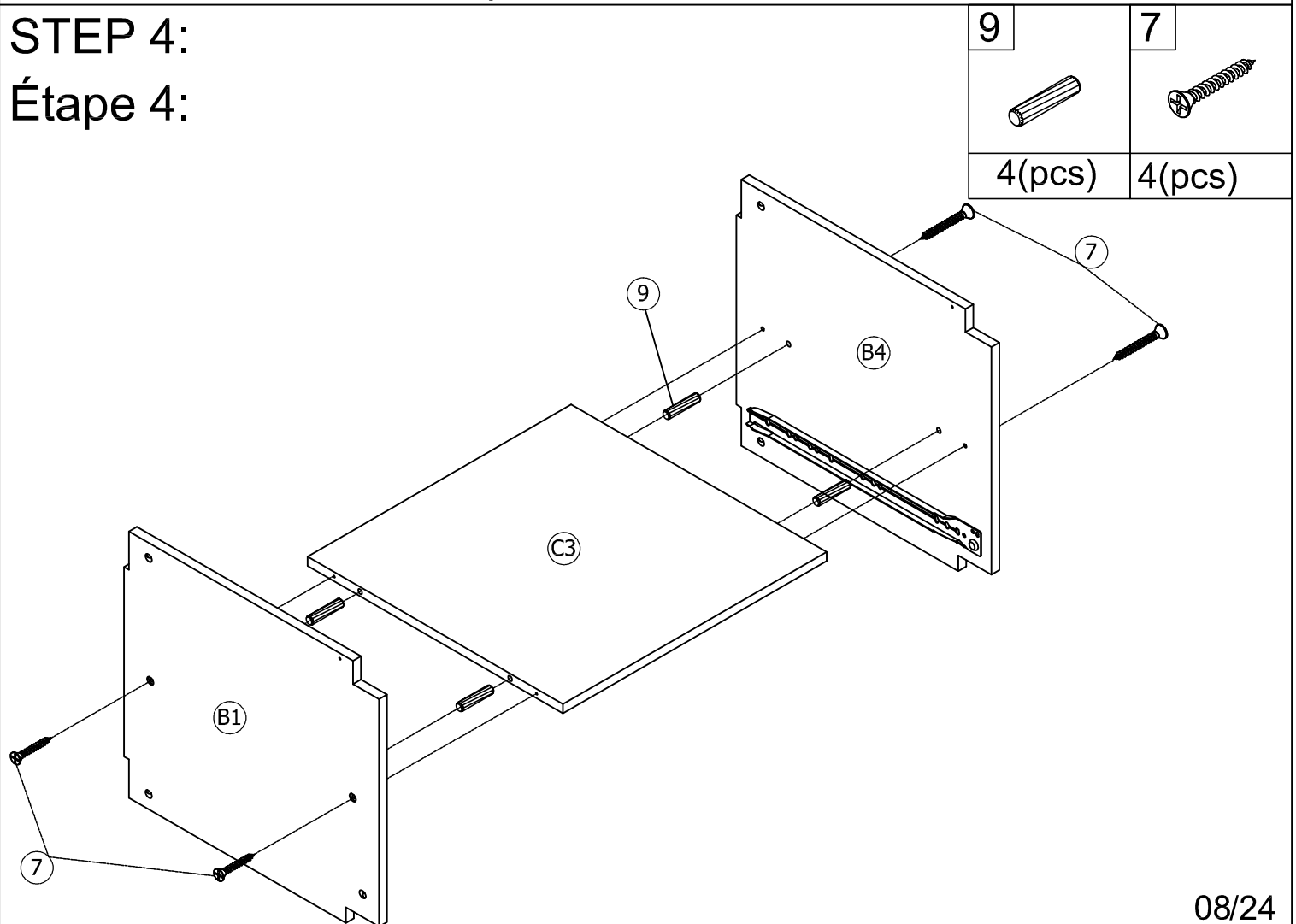
STEP 3:

Étape 3:





STEP 4:

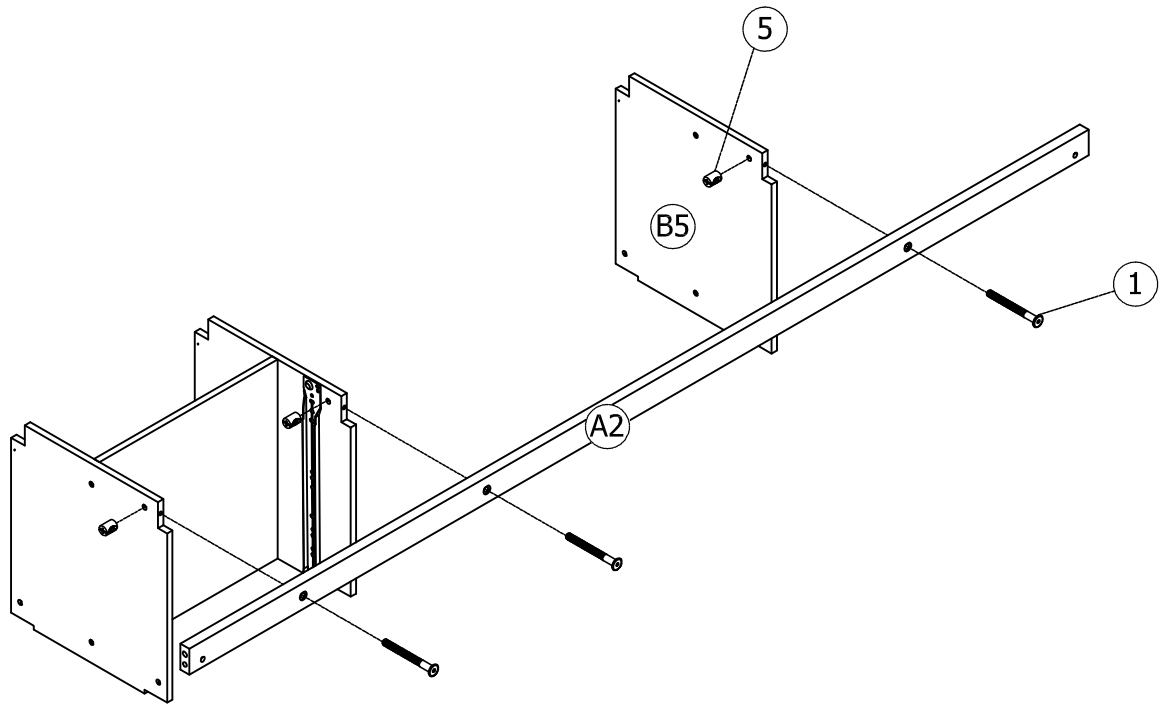
Étape 4:



STEP 5:

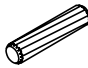


Étape 5:

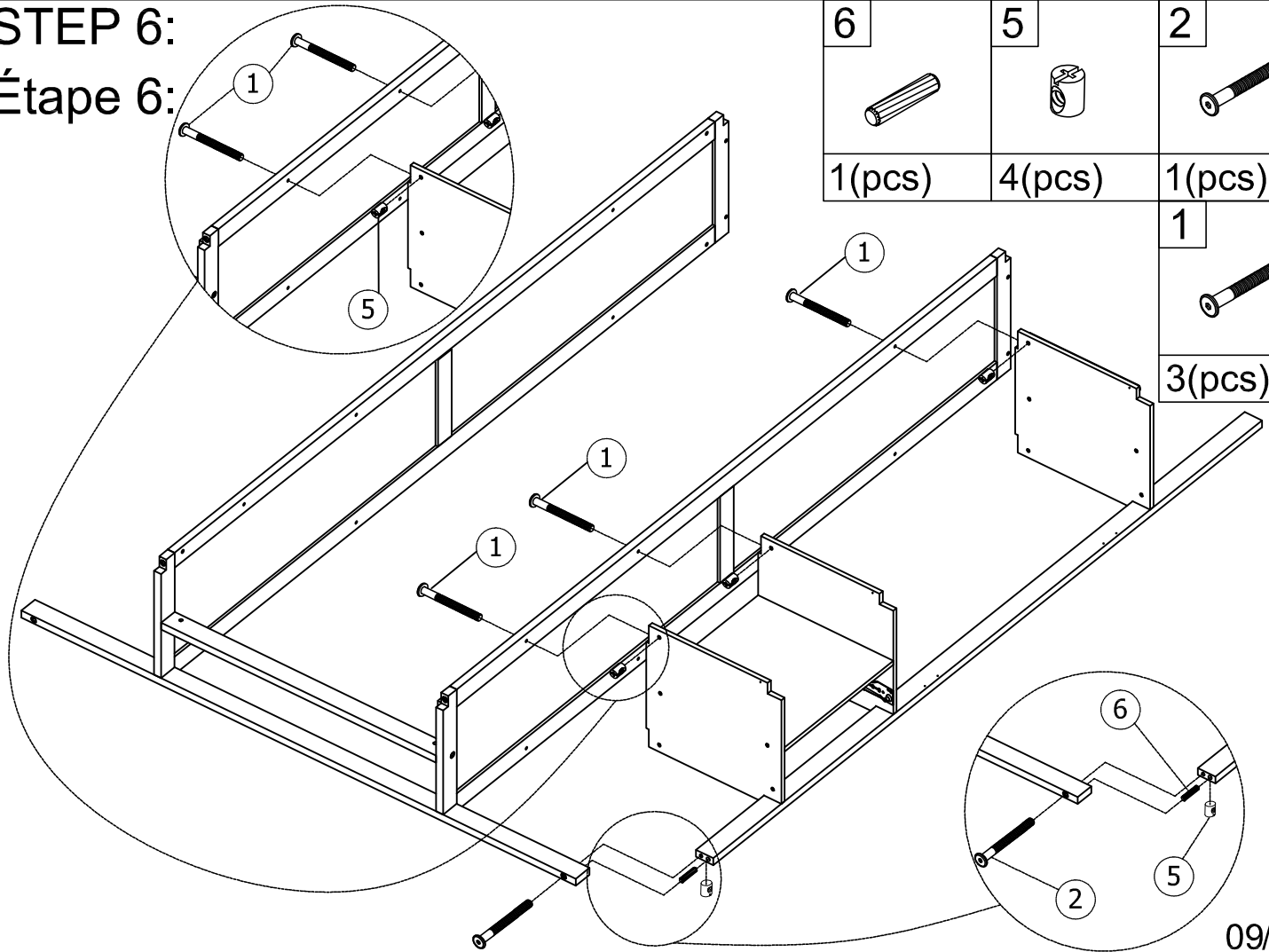
5	1
	
3(pcs)	3(pcs)



STEP 6:

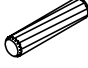
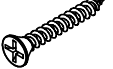
Étape 6:

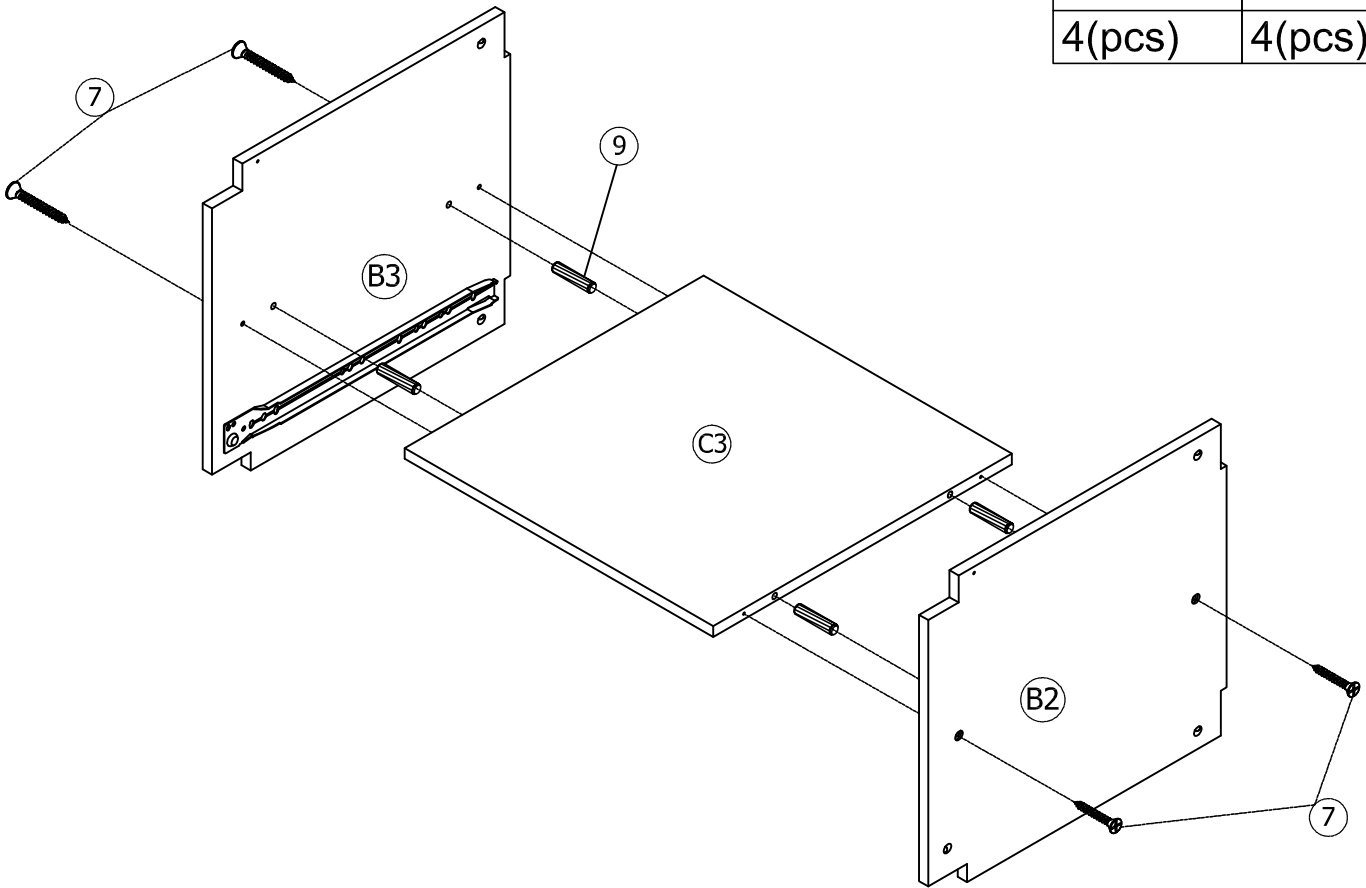
6	5	2
		
1(pcs)	4(pcs)	1(pcs)
		1
		
		3(pcs)



# STEP 7:



## Étape 7:

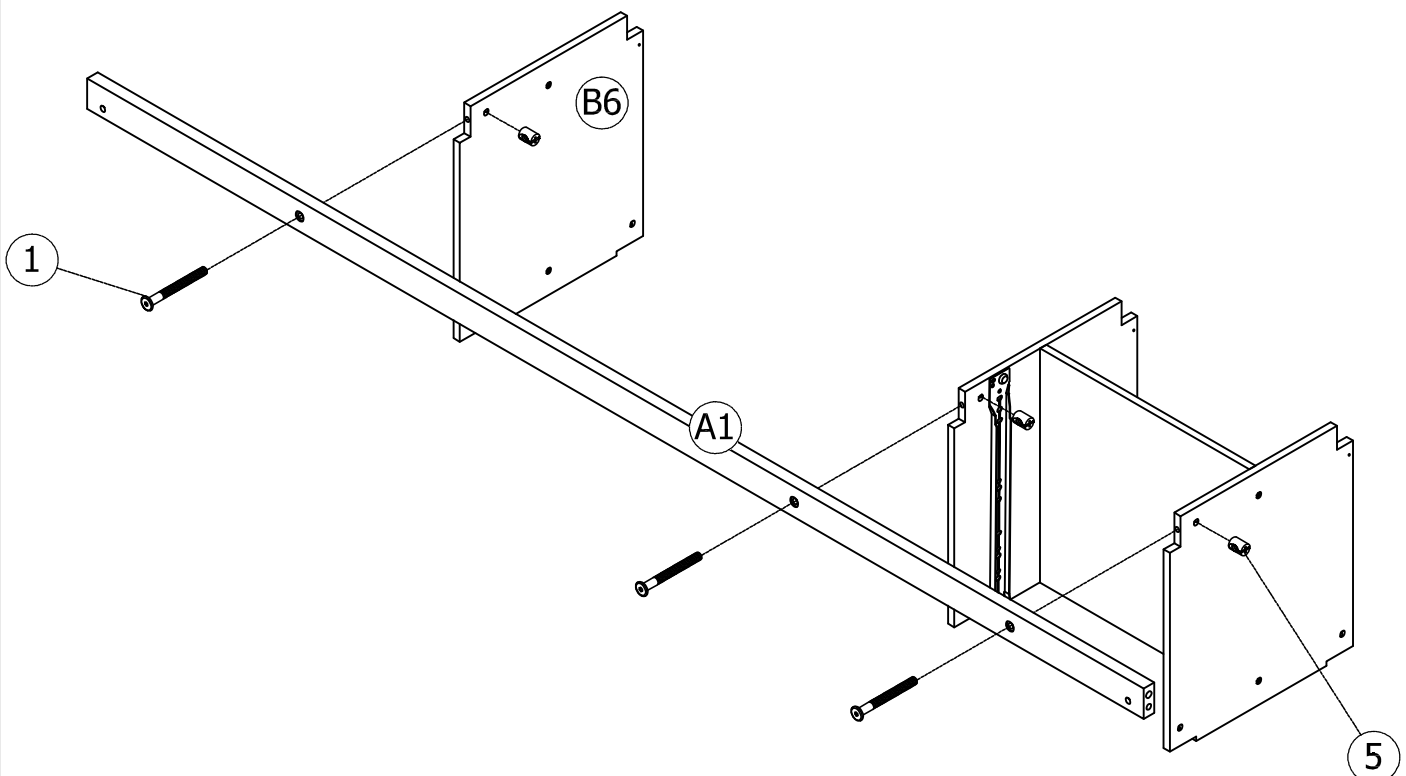
9	7
	
4(pcs)	4(pcs)



# STEP 8:

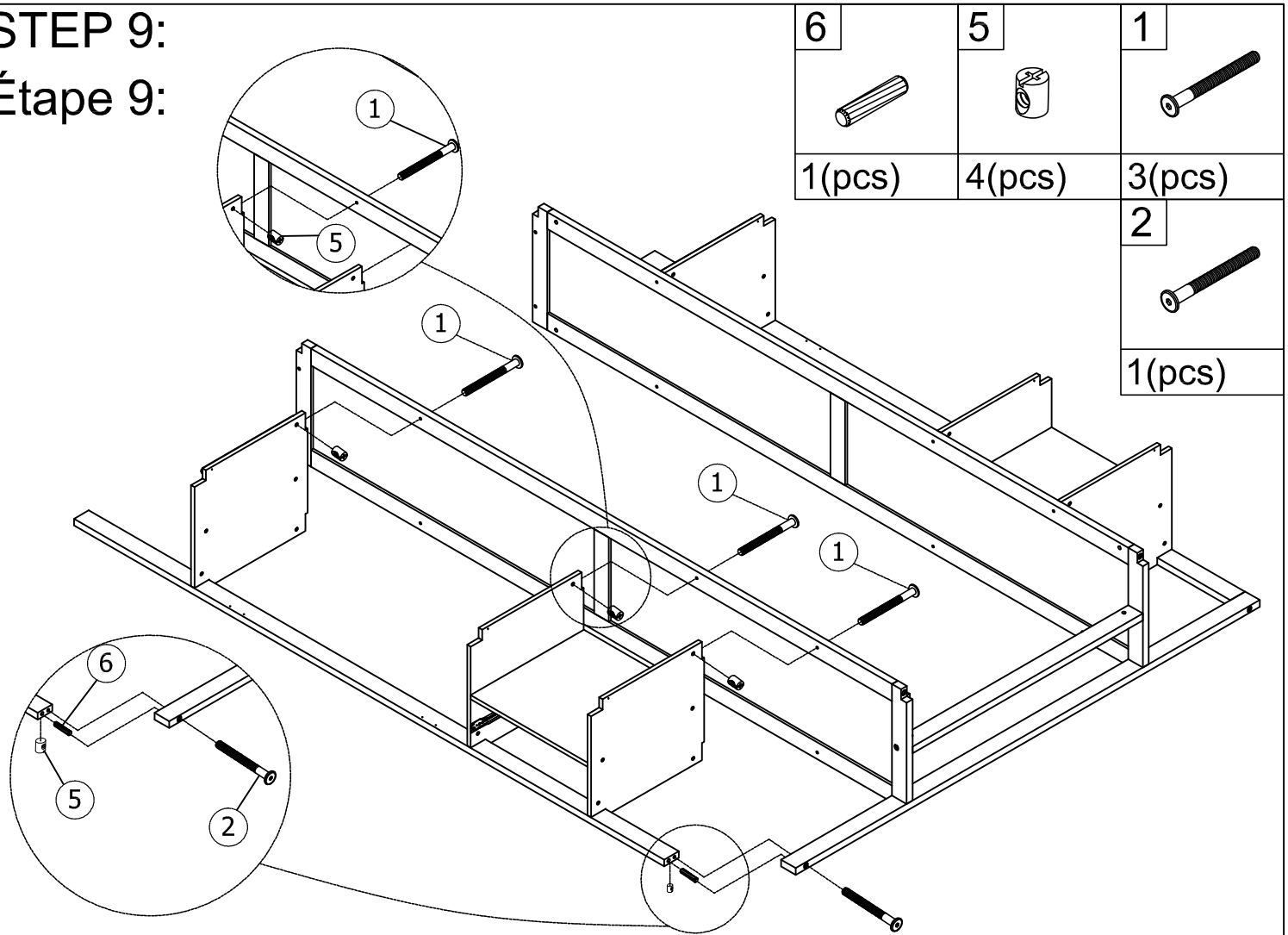
## Étape 8:

5	1
	
3(pcs)	3(pcs)



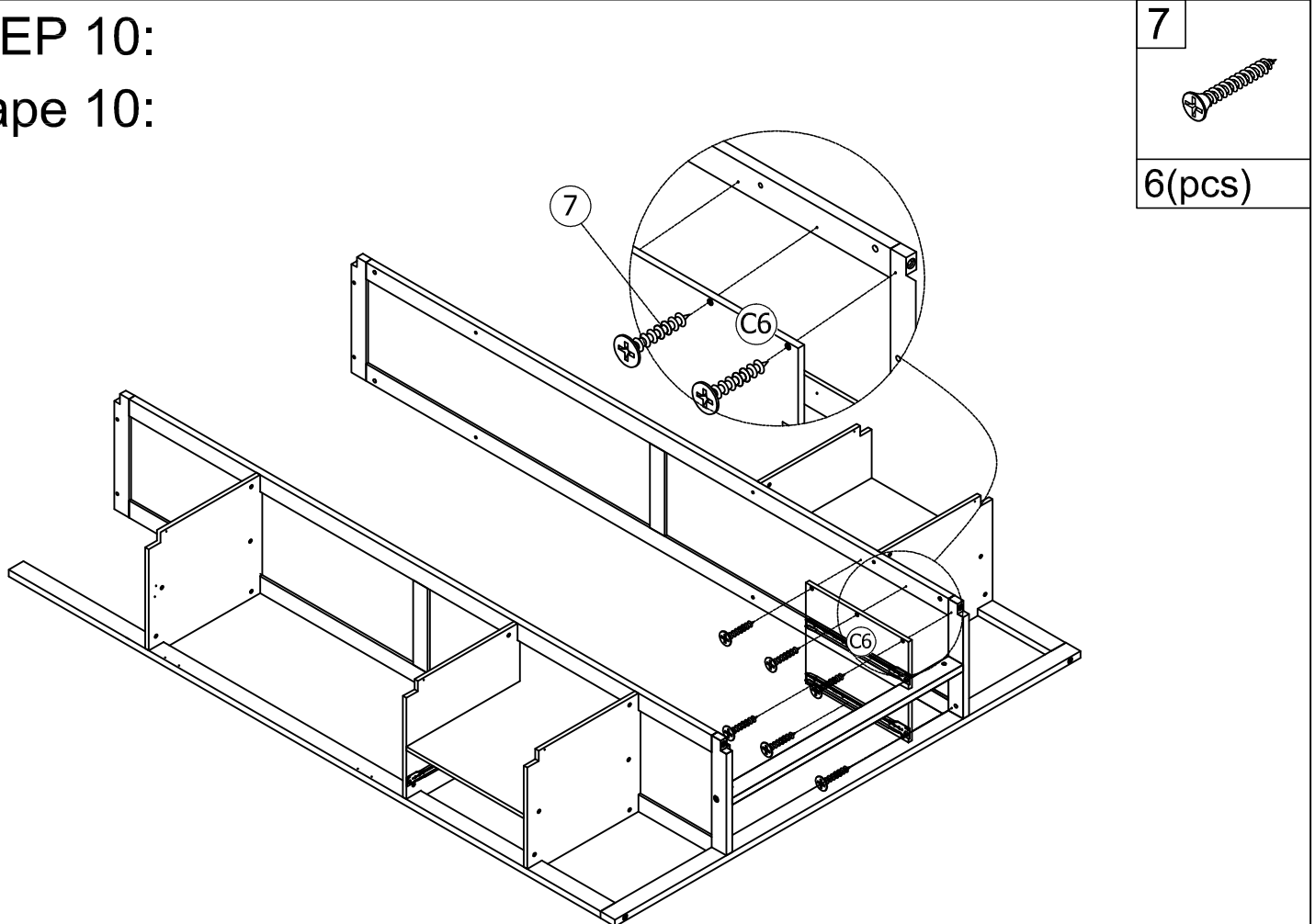
STEP 9:

Étape 9:



STEP 10:

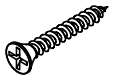
Étape 10:



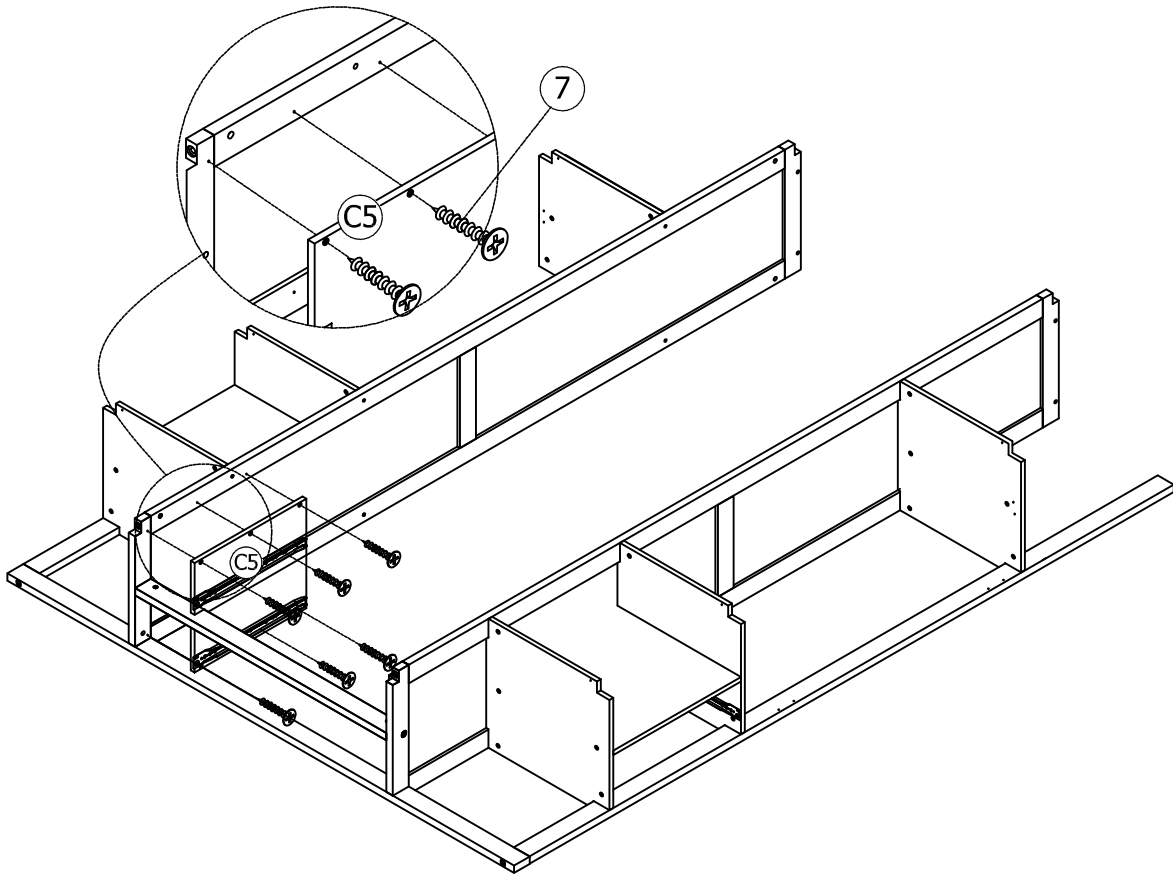
STEP 11:

Étape 11:

7



6(pcs)



STEP 12:

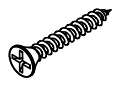
Étape 12:

9

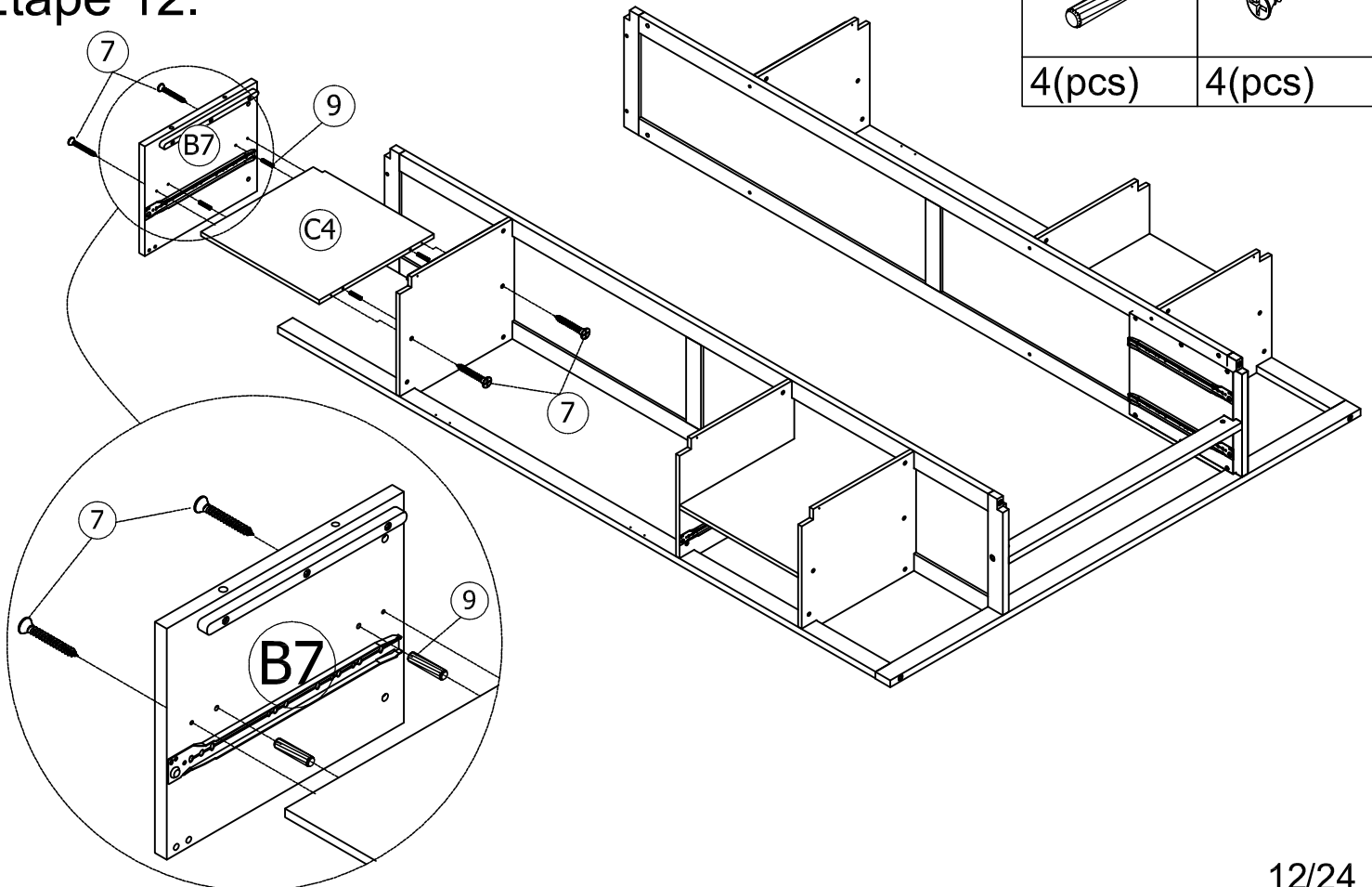


4(pcs)

7

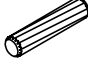
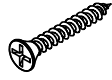


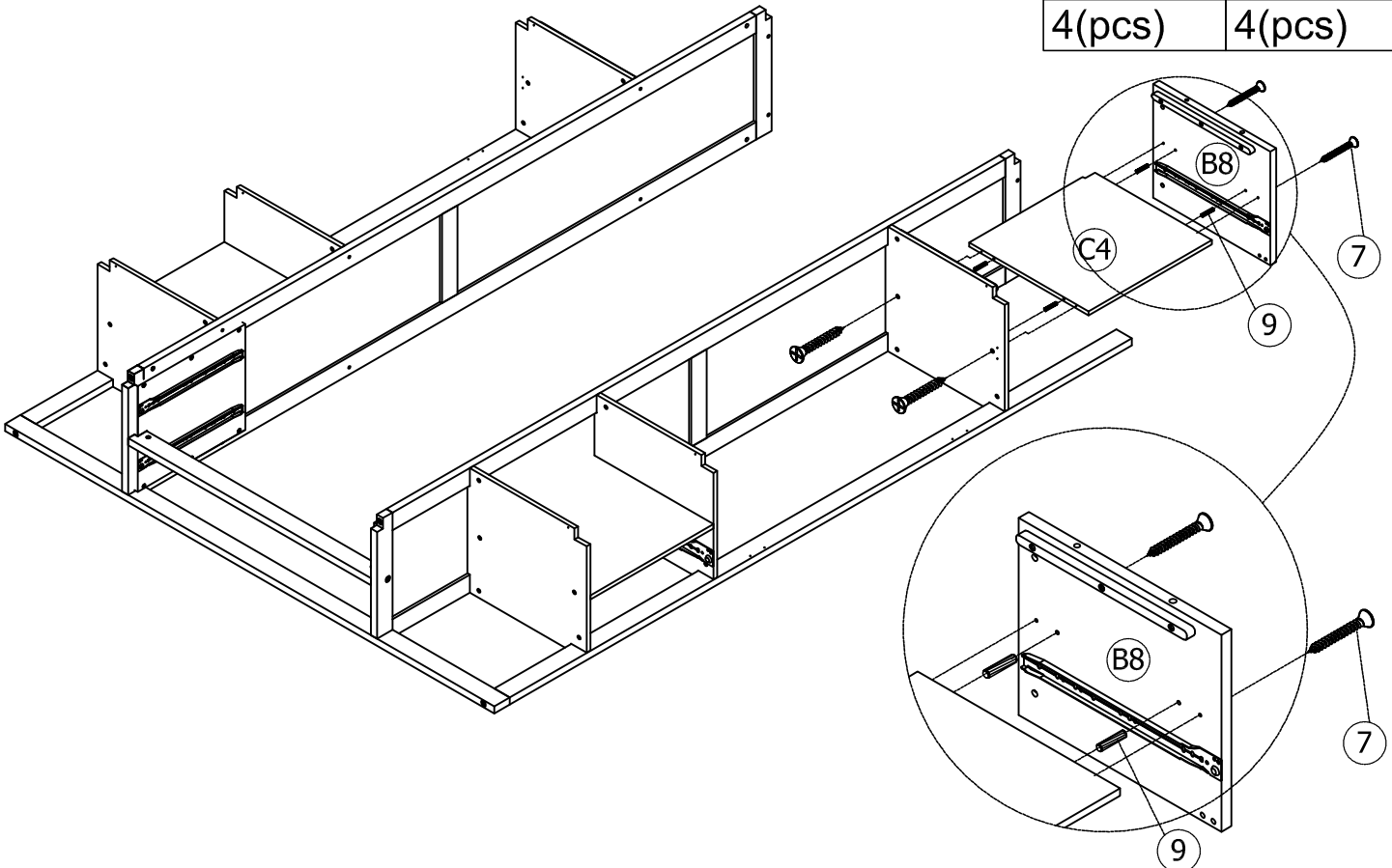
4(pcs)



STEP 13:


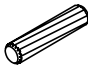
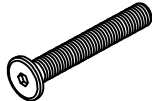
Étape 13:

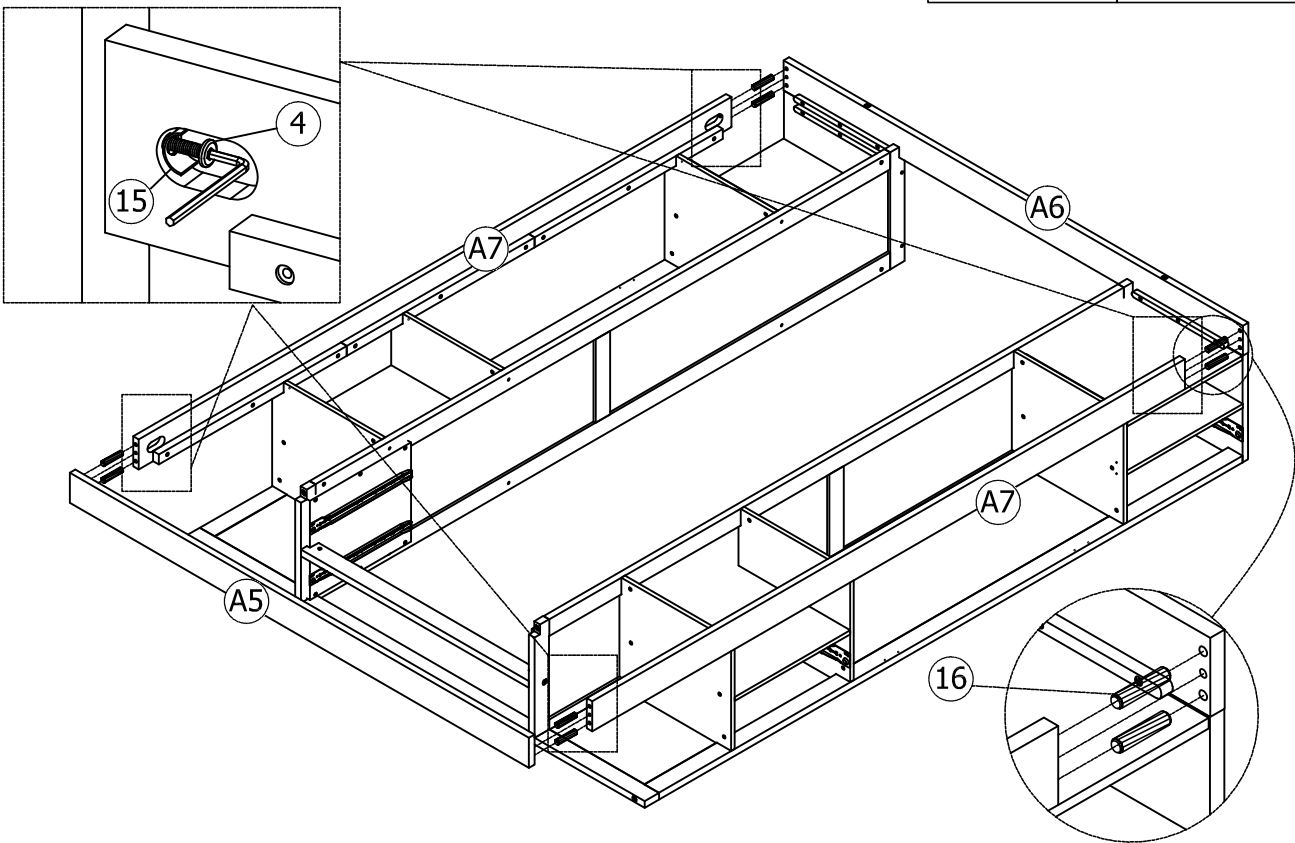
9	7
	
4(pcs)	4(pcs)



STEP 14:

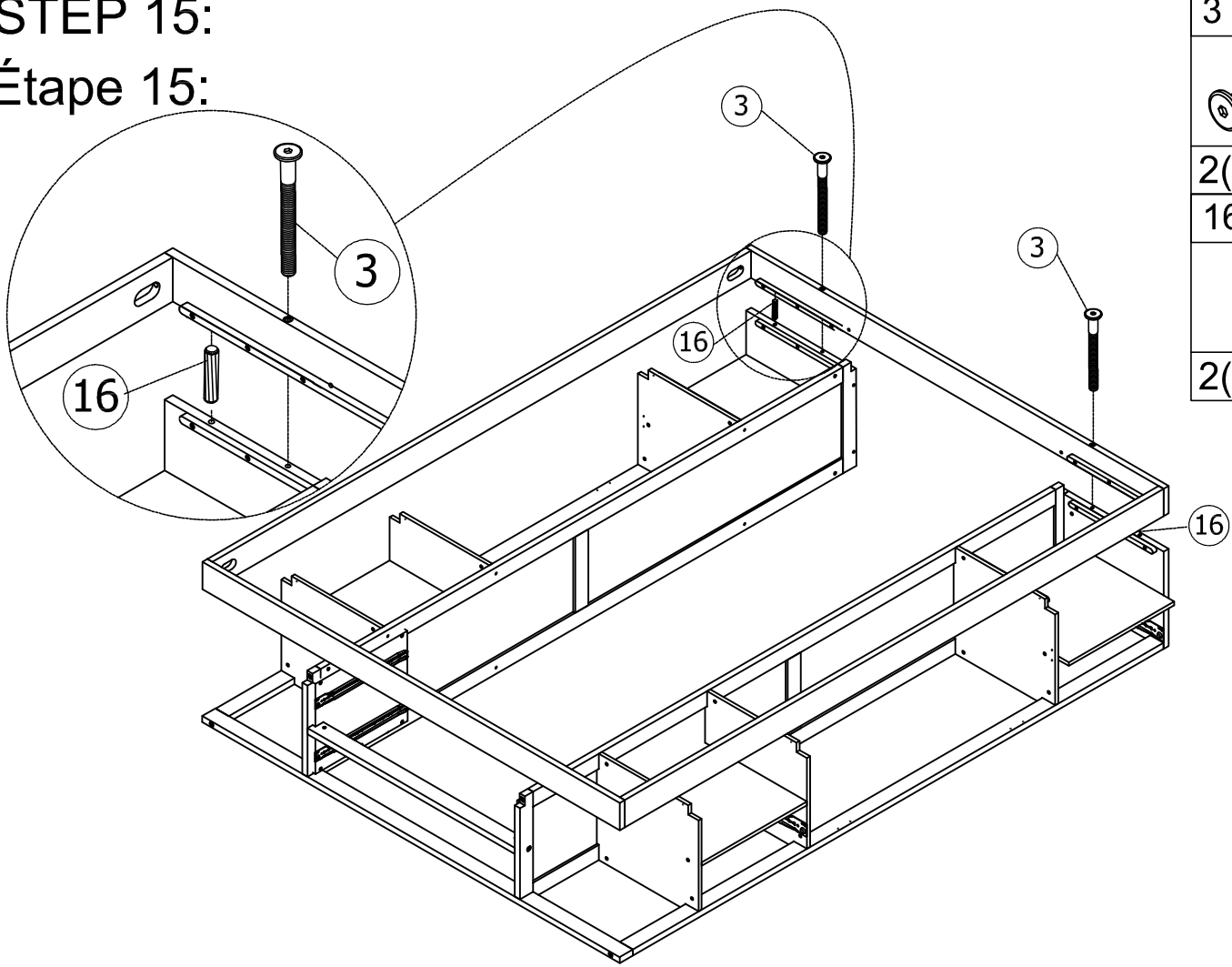
Étape 14:

15	16	4
		
4(pcs)	8(pcs)	4(pcs)

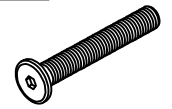


STEP 15:

Étape 15:

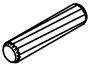


3



2(pcs)

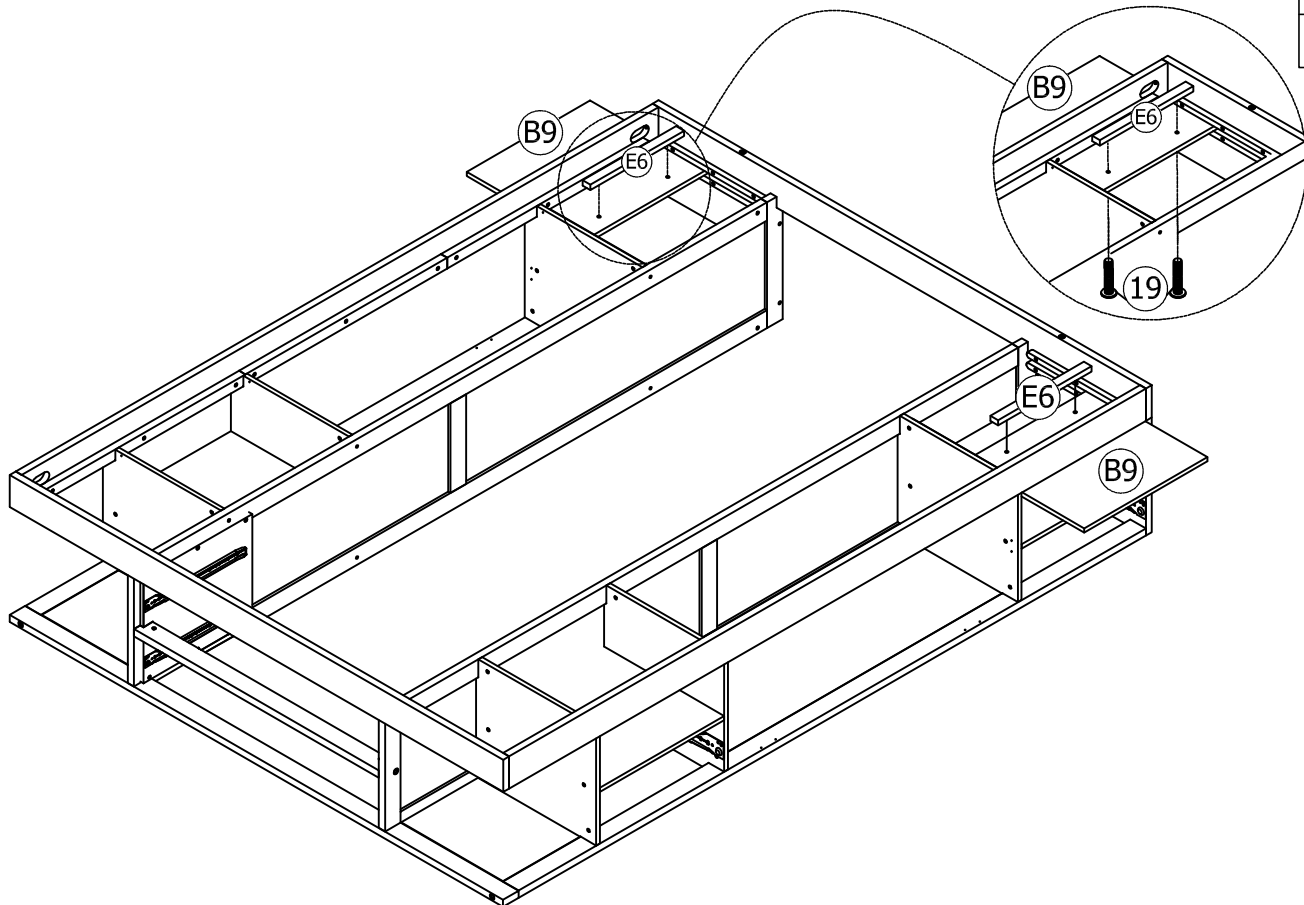
16



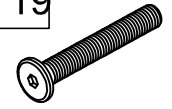
2(pcs)

STEP 16:

Étape 16:



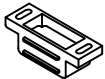
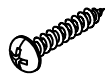
19

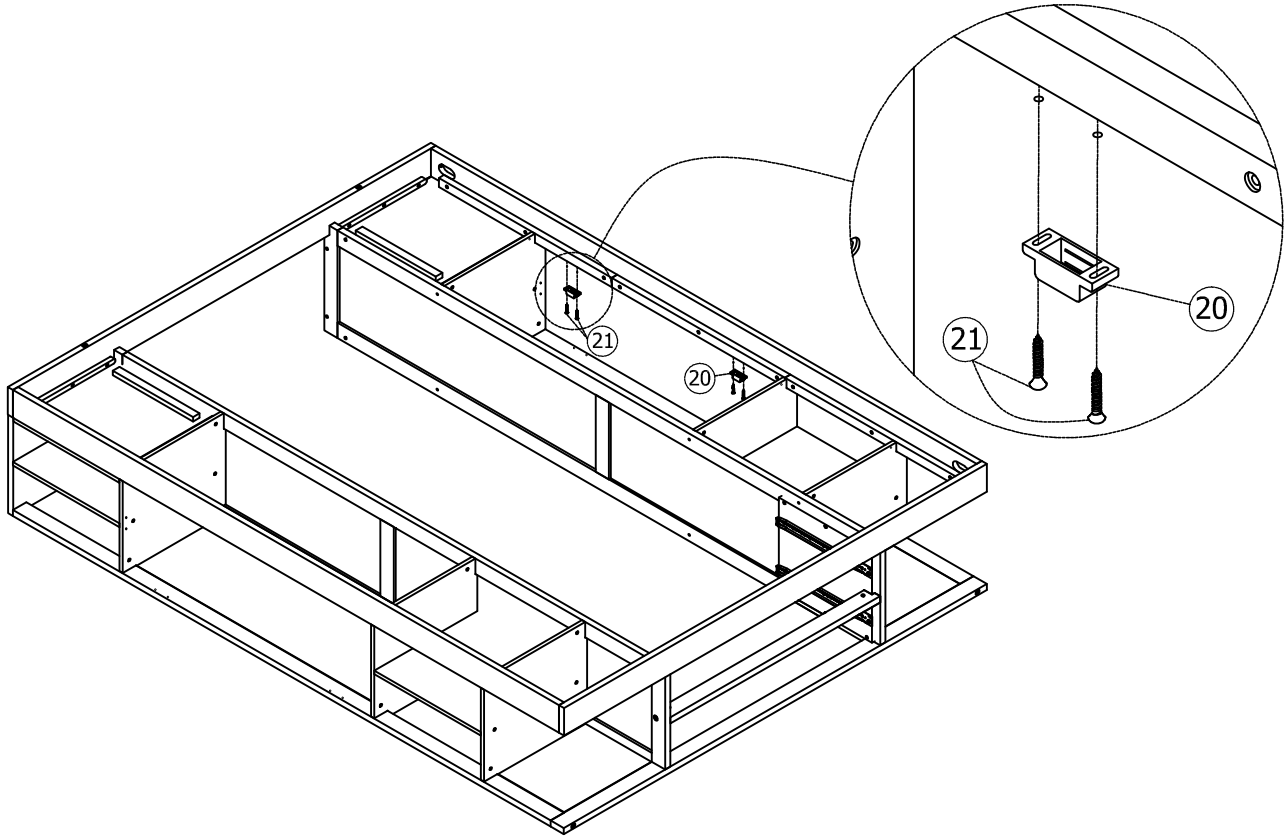


4(pcs)

STEP 17:

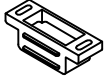
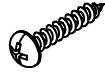
Étape 17:

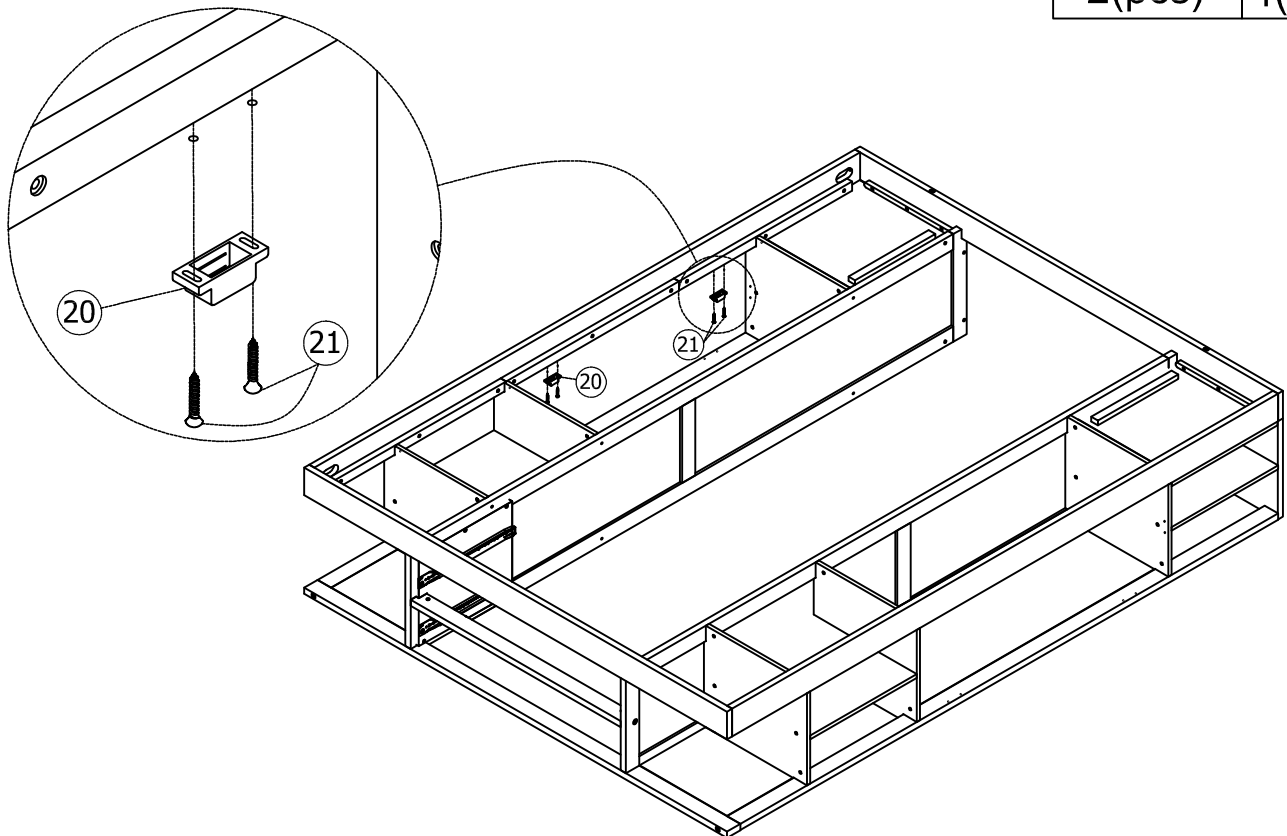
20	21
	
2(pcs)	4(pcs)



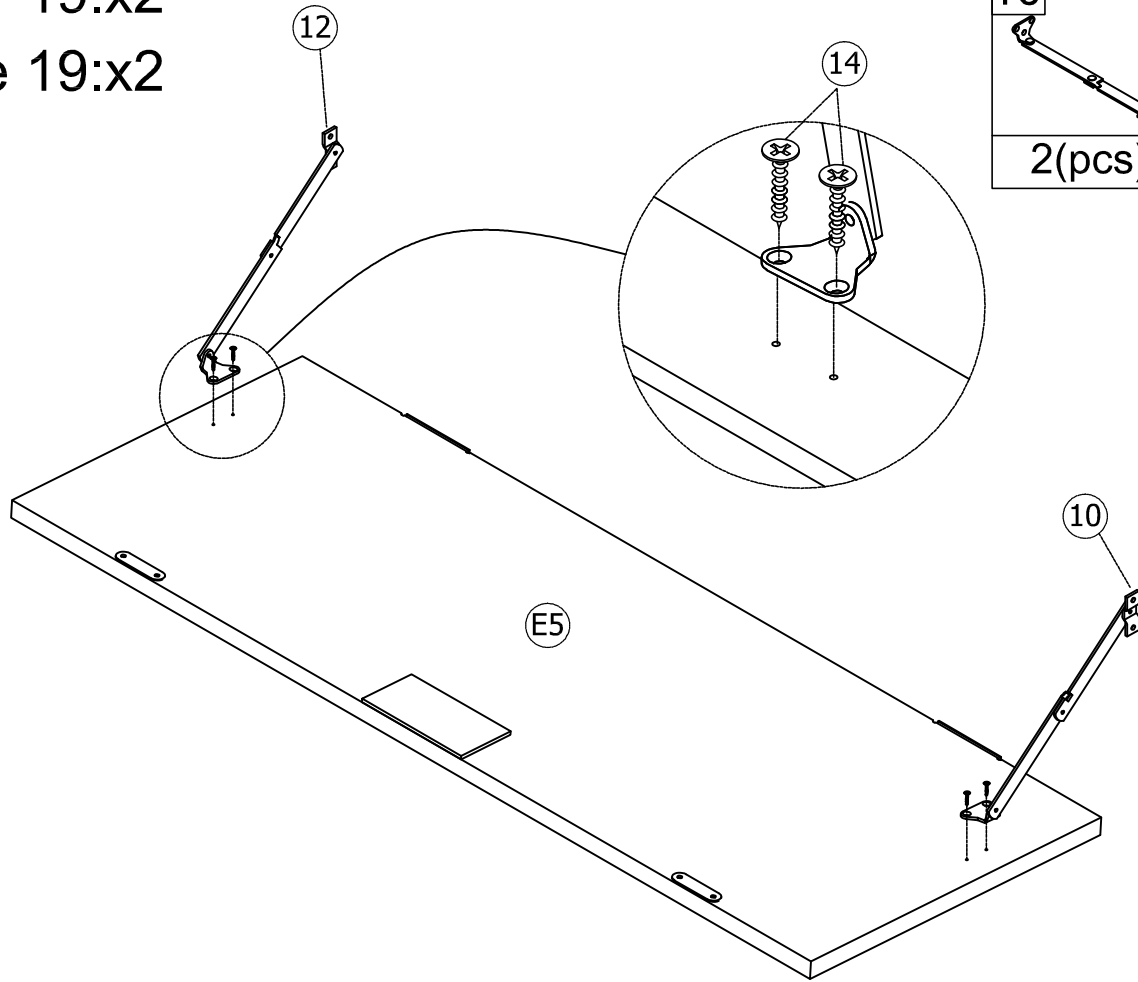
STEP 18:

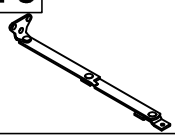
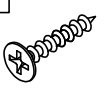
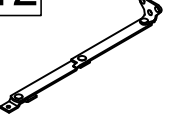
Étape 18:

20	21
	
2(pcs)	4(pcs)

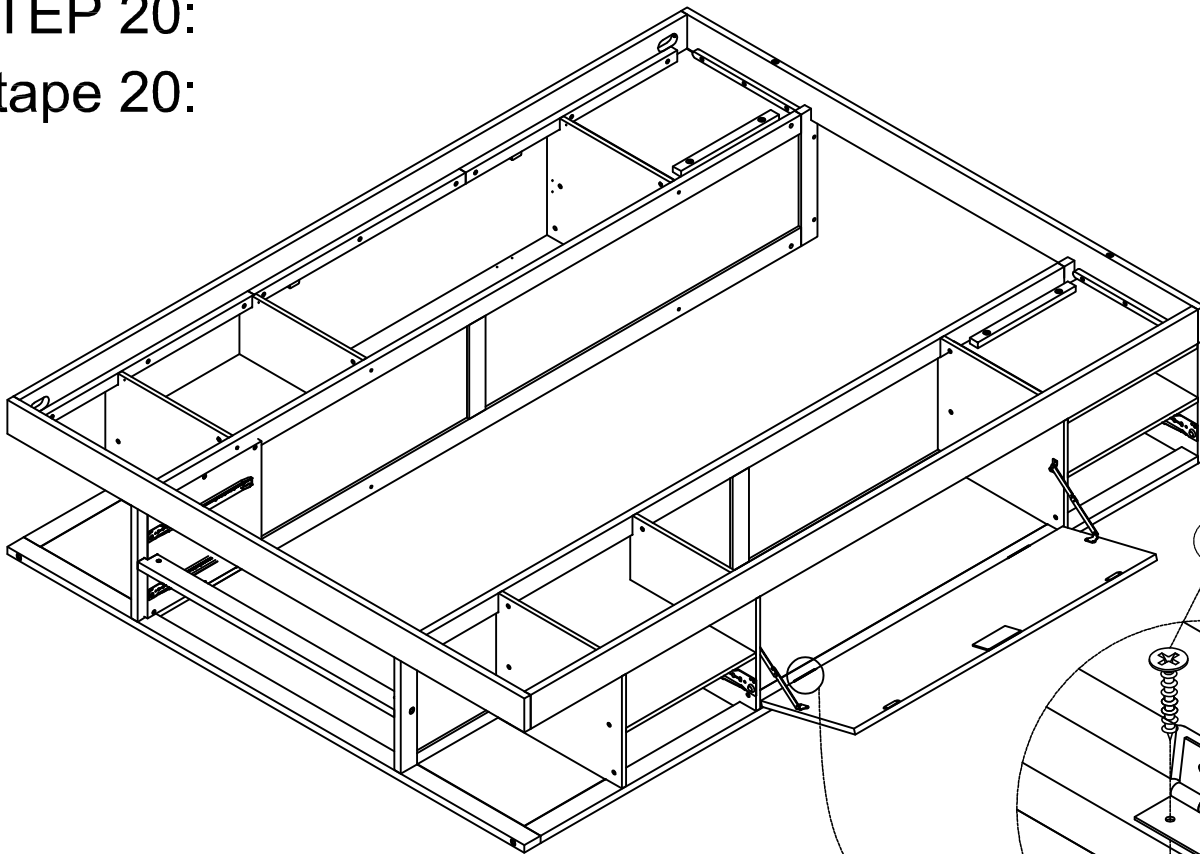



STEP 19:x2  
Étape 19:x2



10	14
	
2(pcs)	8(pcs)
	12
	
	2(pcs)

STEP 20:  
Étape 20:

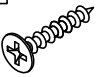


8

6(pcs)

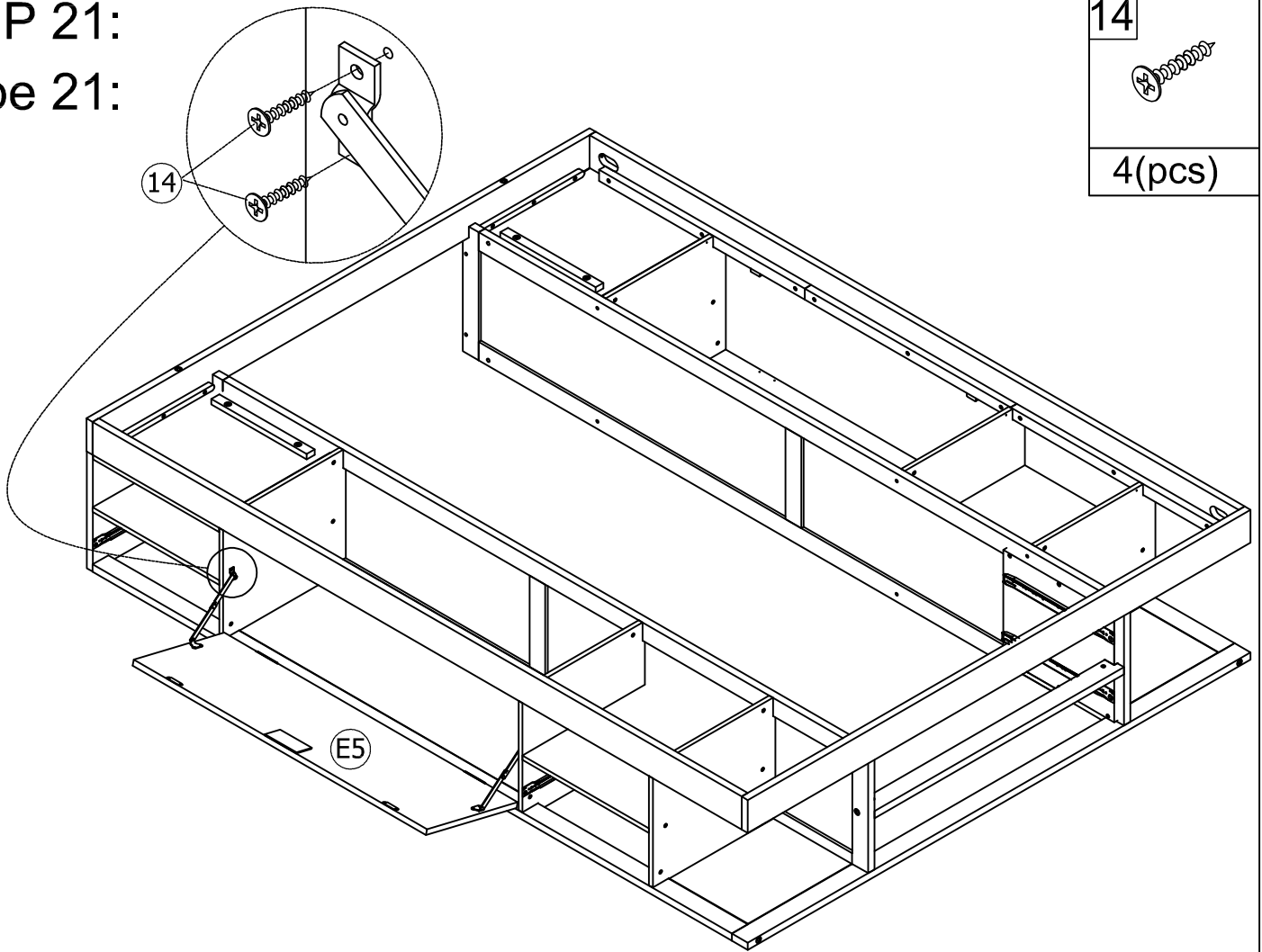
STEP 21:

Étape 21:

14



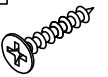
4(pcs)



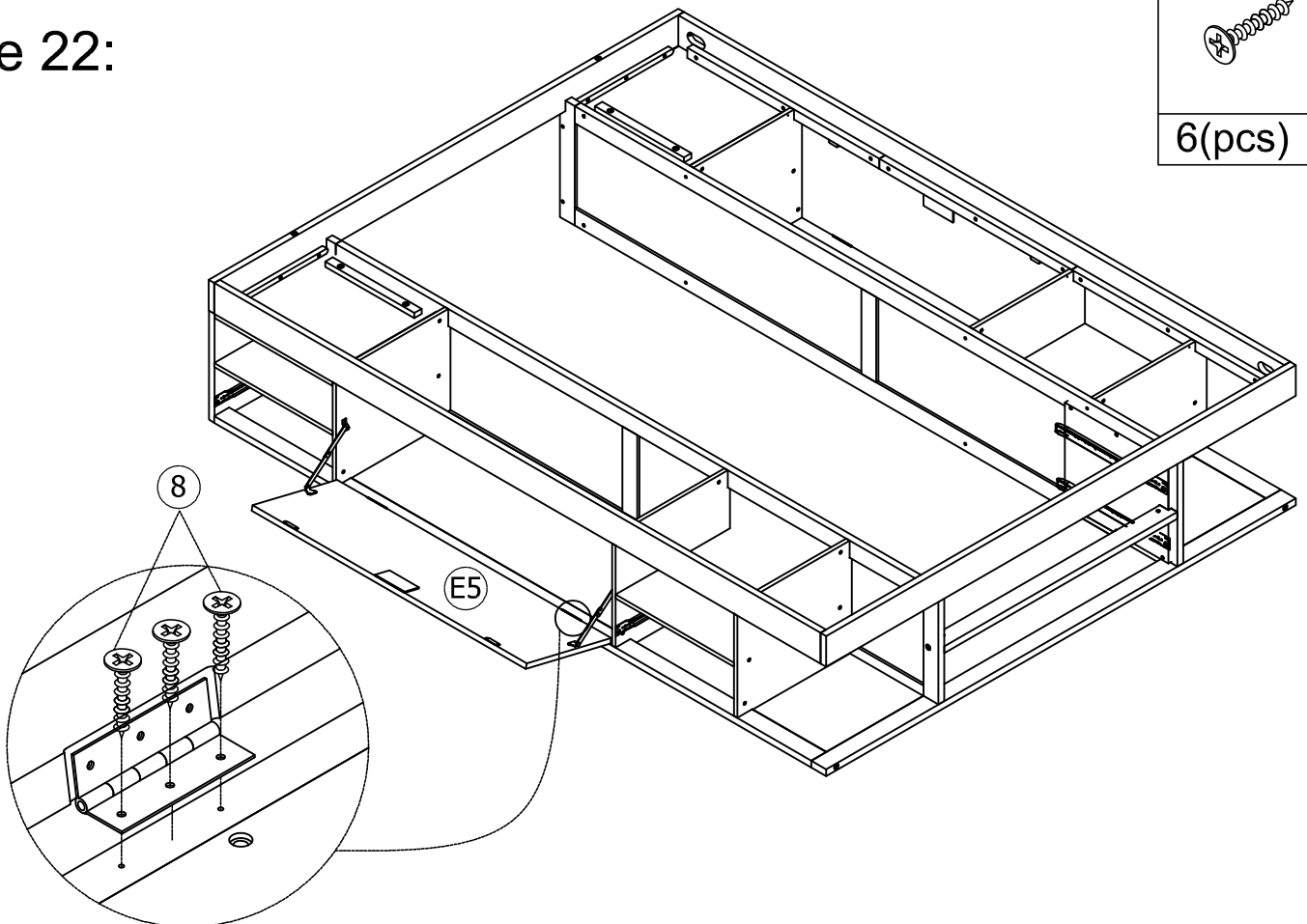
STEP 22:

Étape 22:

8



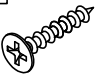
6(pcs)



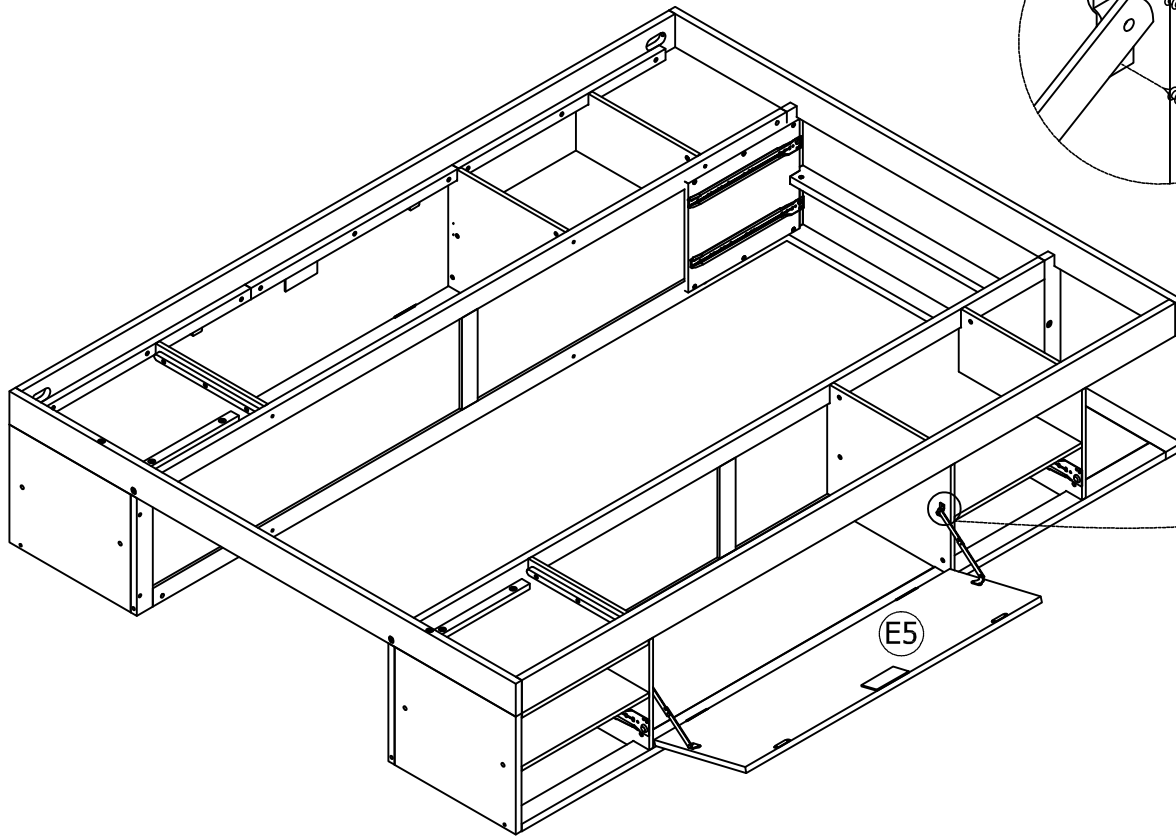
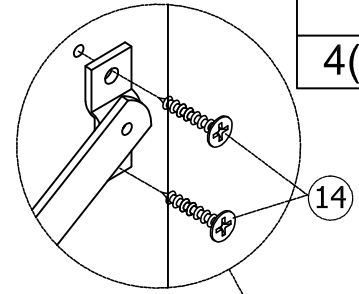
STEP 23:

Étape 23:

14



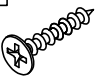
4(pcs)



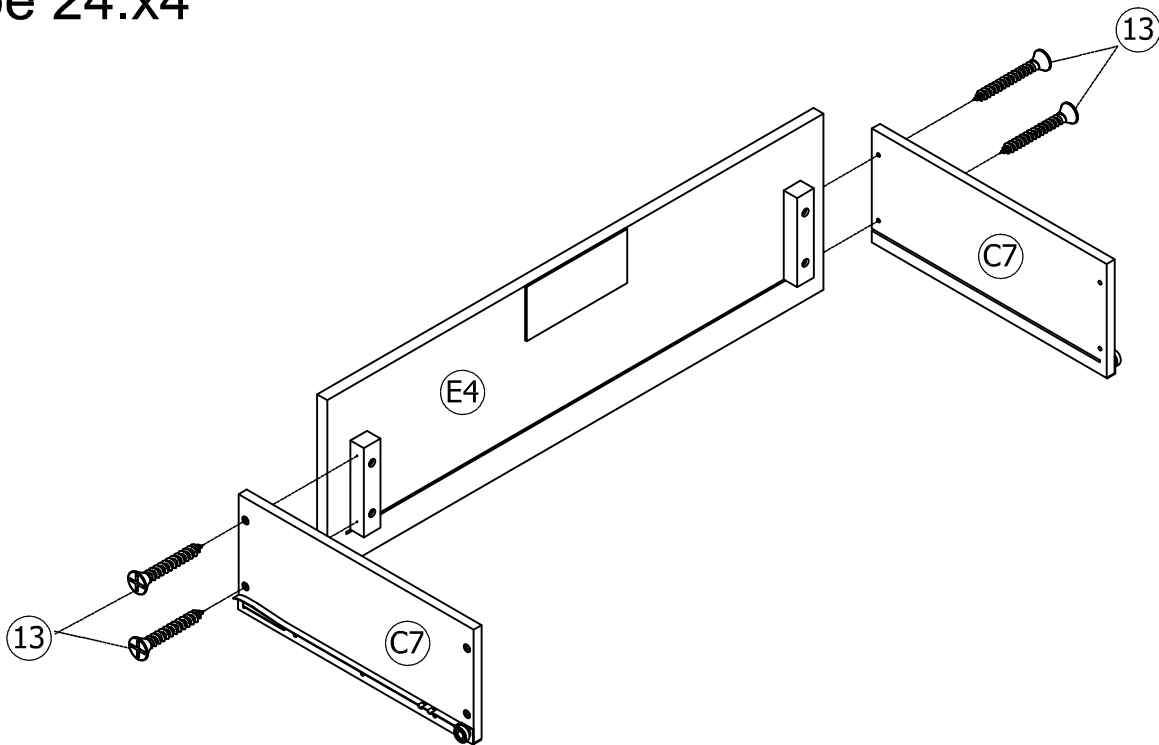
STEP 24:x4

Étape 24:x4

13

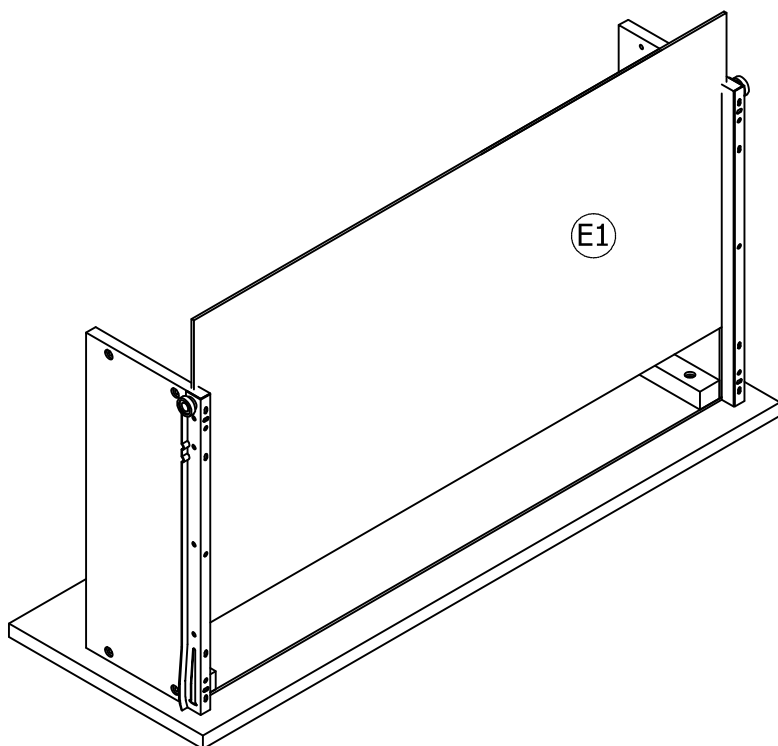


16(pcs)



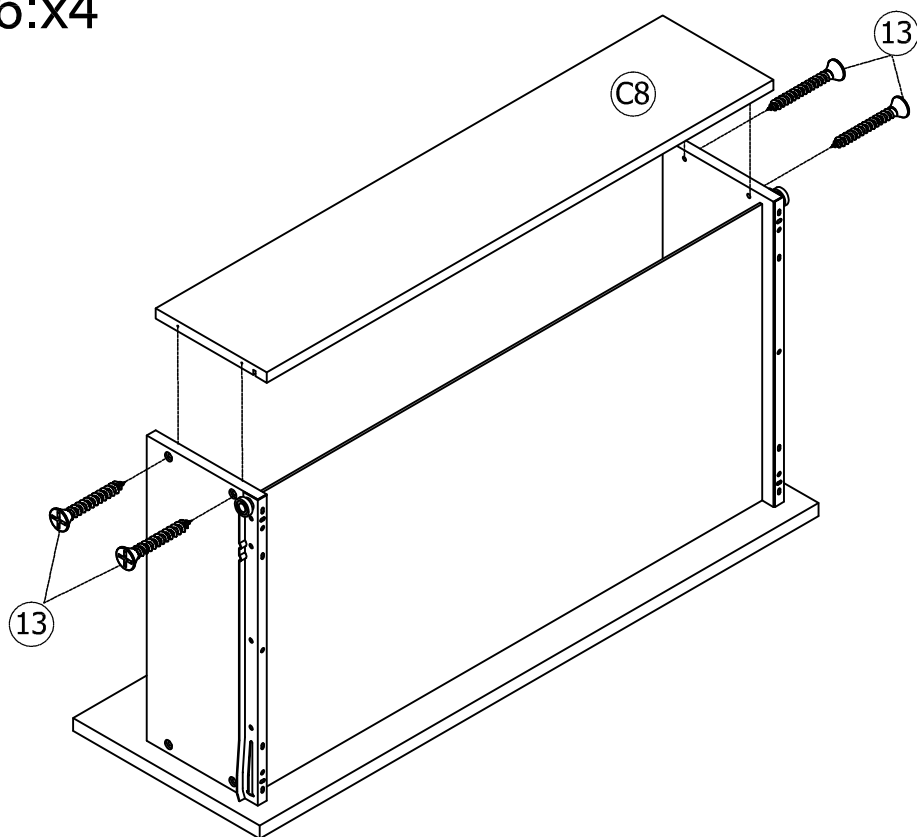
STEP 25:x4

Étape 25:x4

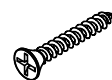


STEP 26:x4

Étape 26:x4



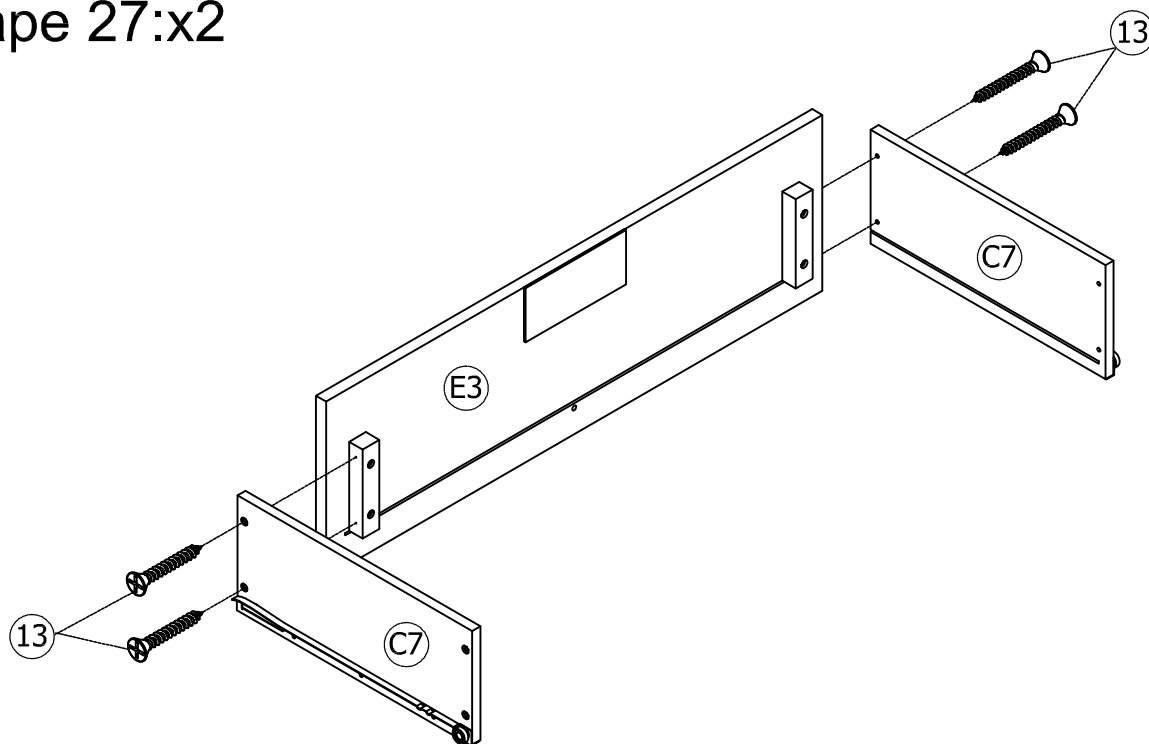
13



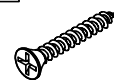
16(pcs)

STEP 27:x2

Étape 27:x2



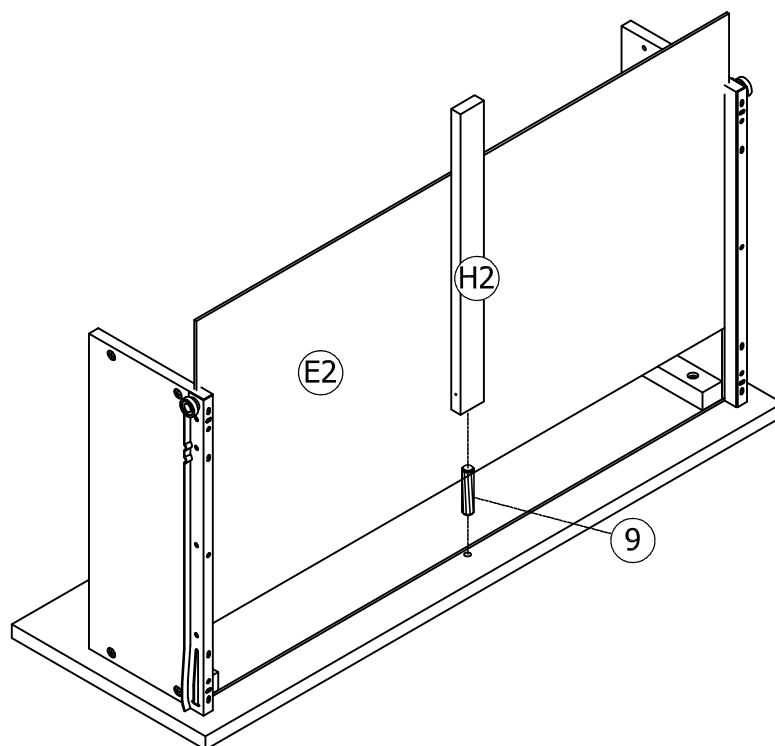
13



8(pcs)

STEP 28:x2

Étape 28:x2



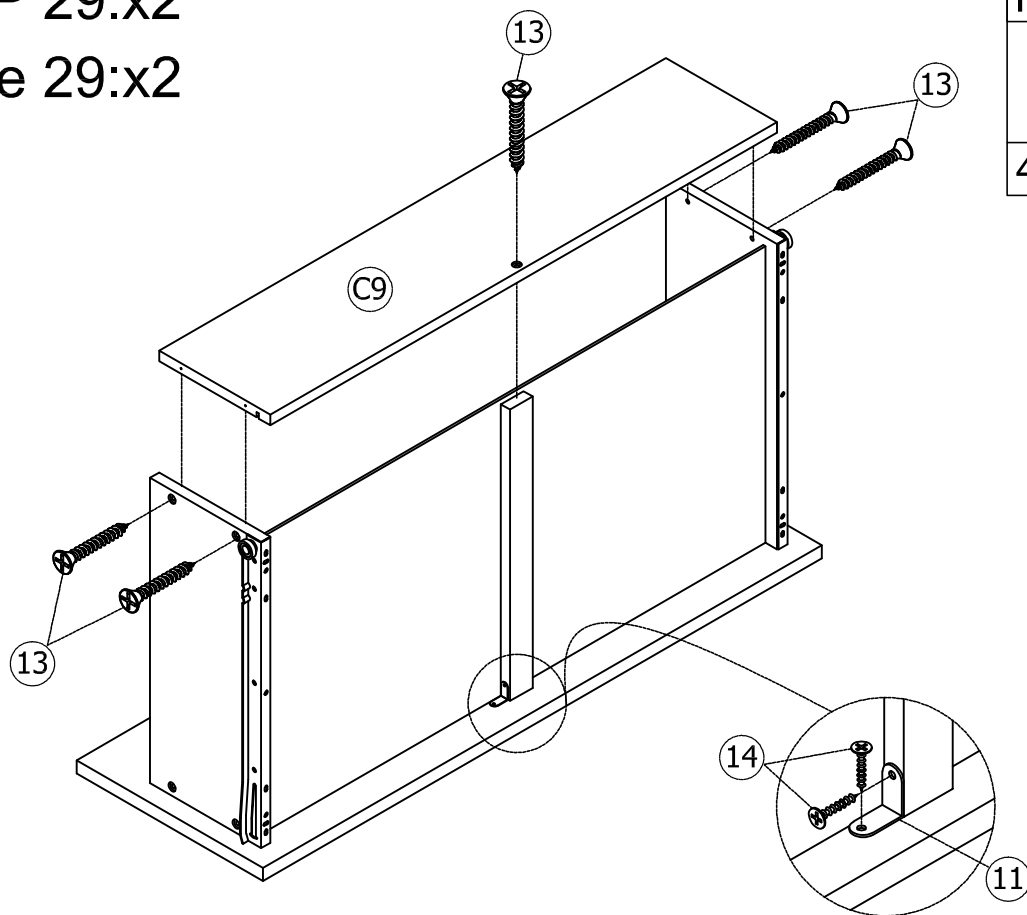
9






2(pcs)

# STEP 29:x2

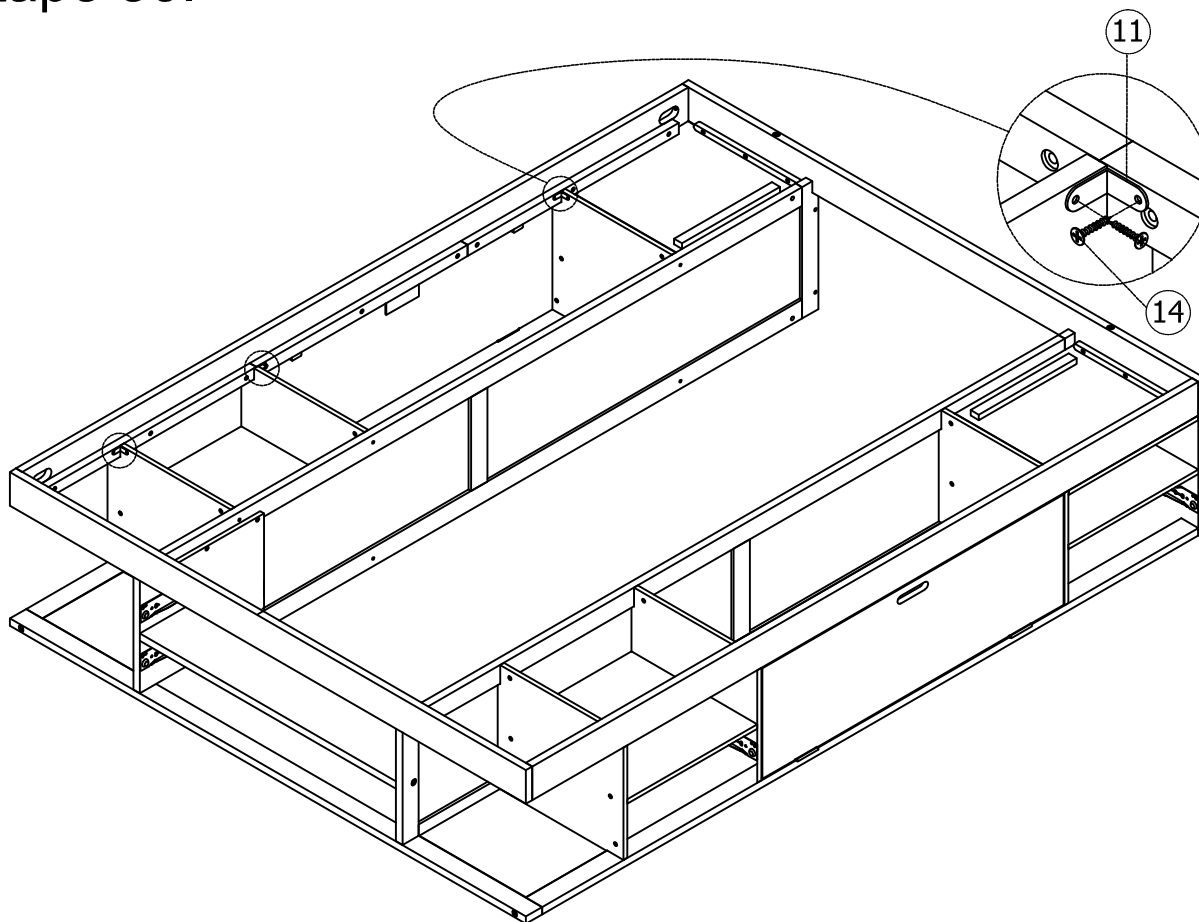
## Étape 29:x2


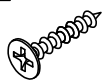


14	13
	
4(pcs)	10(pcs)
	11
	
	2(pcs)

# STEP 30:

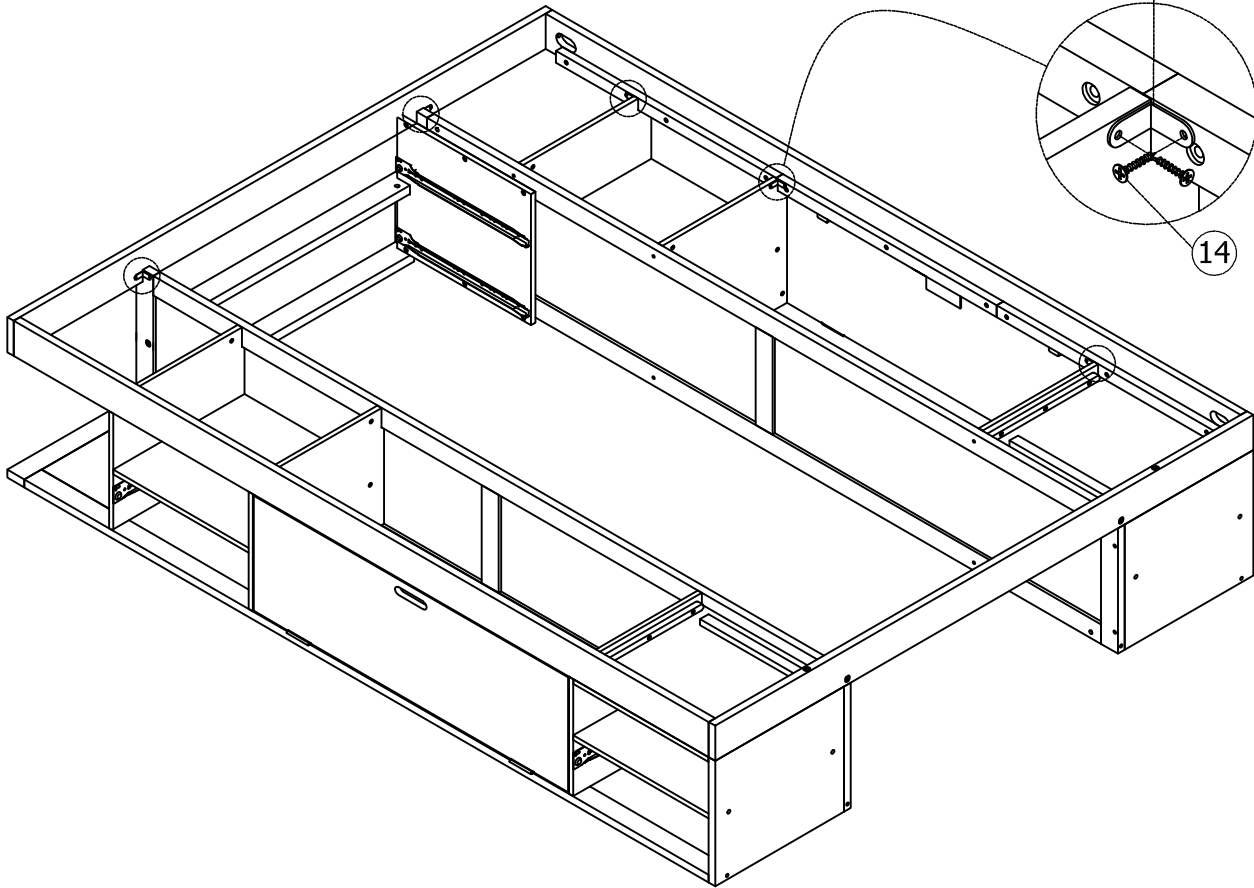
## Étape 30:



11

3(pcs)
14

6(pcs)

STEP 31:

Étape 31:

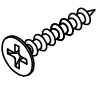


11



5(pcs)

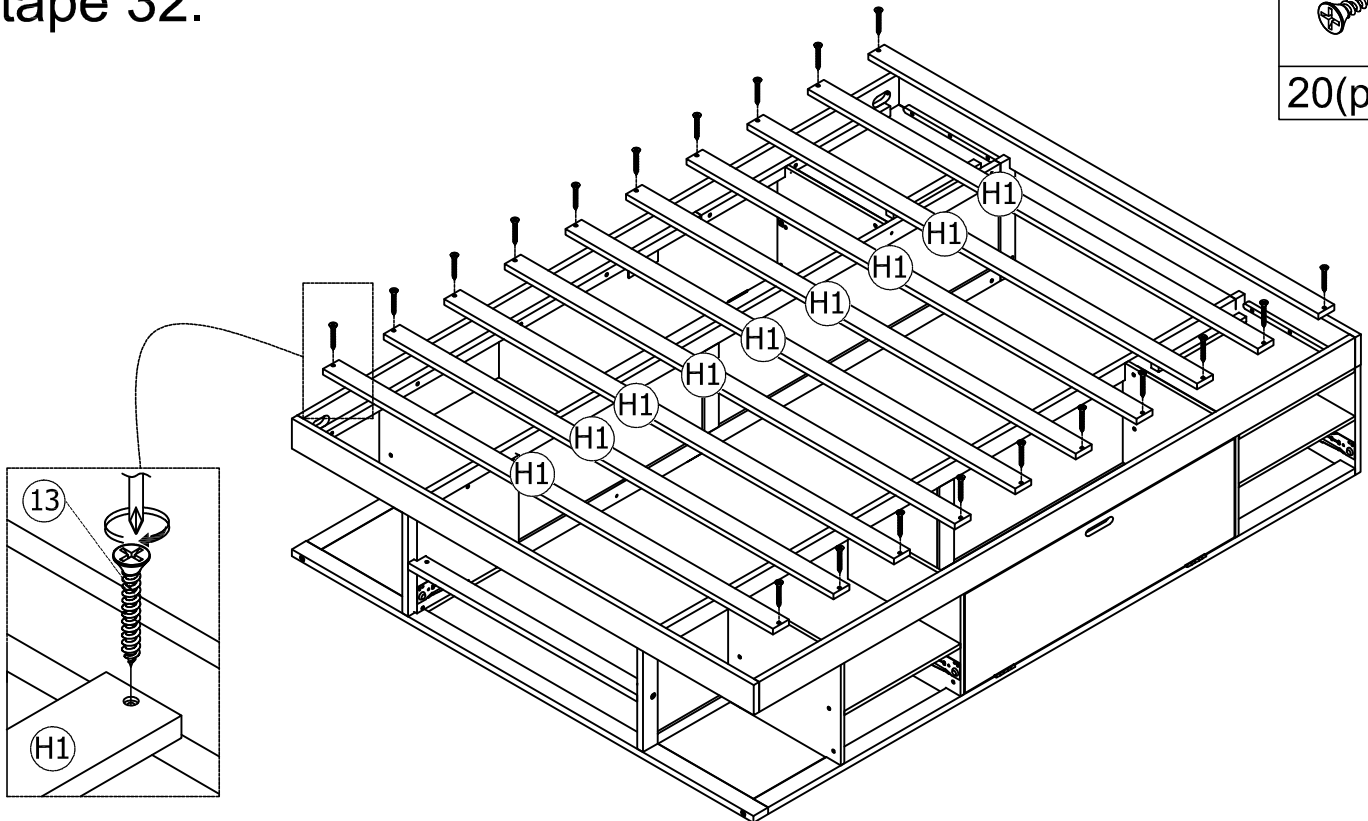
14



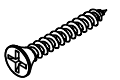
10(pcs)

STEP 32:

Étape 32:



13



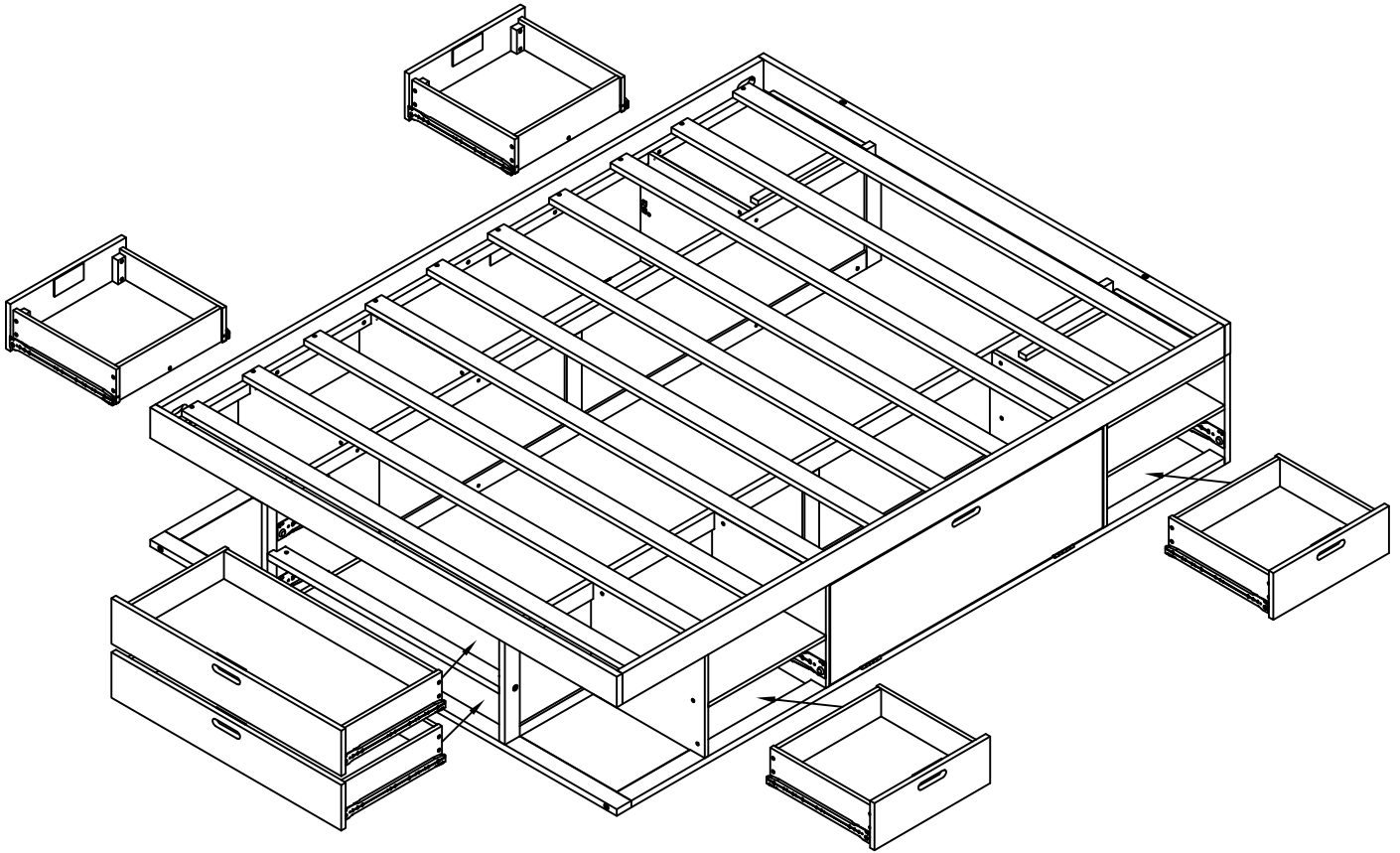
20(pcs)

### STEP 33:

- NOTE: MOVE THE BED TO THE POSITION FOR USE, THEN ATTACH THE DRAWERS AND BOTTOM PANEL

### Étape 33:

- NOTE: DÉPLACEZ LE LIT DANS LA POSITION D'UTILISATION, PUIS FIXEZ LES TIROIRS ET LE PANNEAU INFÉRIEUR

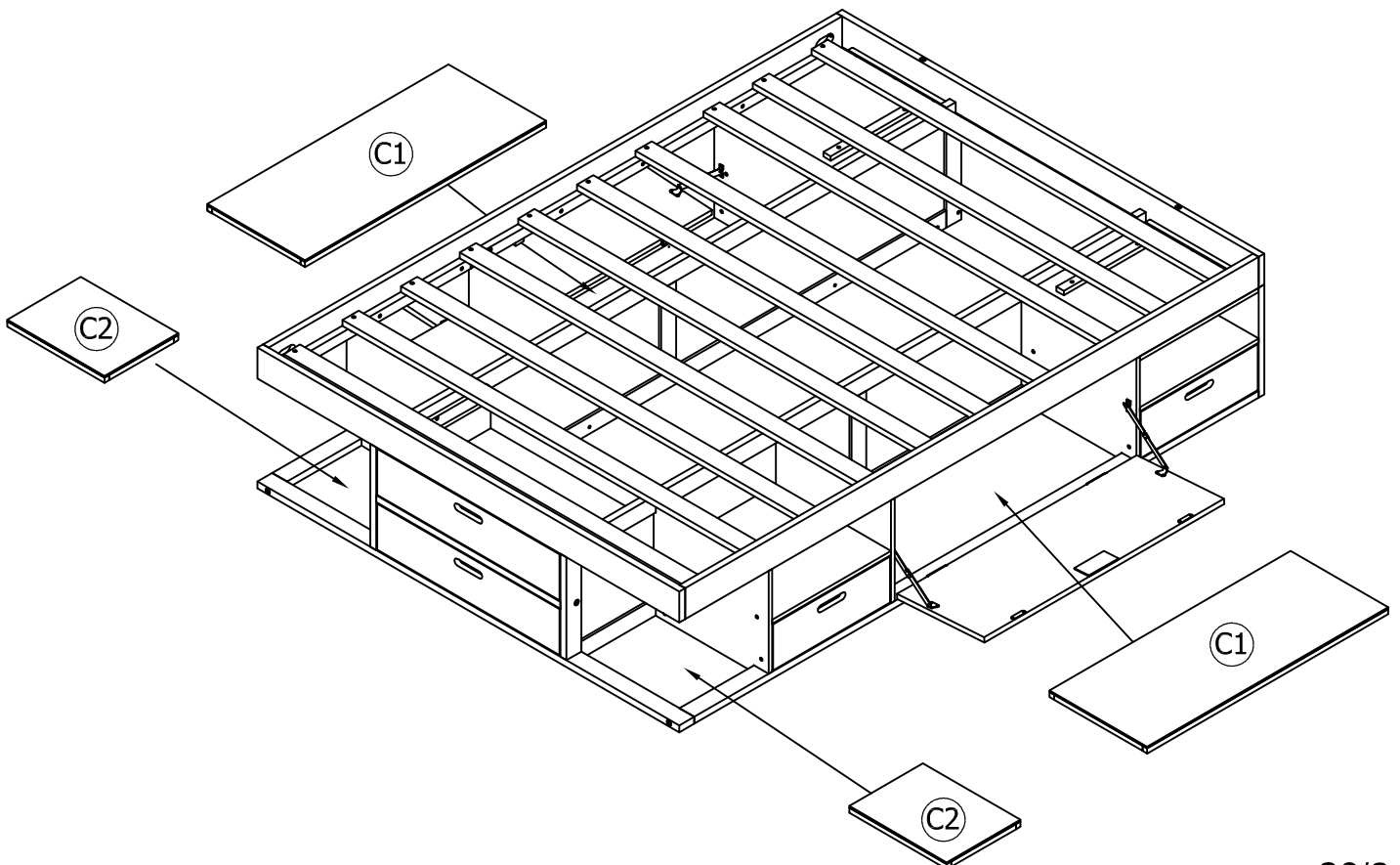


### STEP 34:

- NOTE: MOVE THE BED TO THE POSITION FOR USE, THEN ATTACH THE DRAWERS AND BOTTOM PANEL

### Étape 34:

- NOTE: DÉPLACEZ LE LIT DANS LA POSITION D'UTILISATION, PUIS FIXEZ LES TIROIRS ET LE PANNEAU INFÉRIEUR



FINISH:

