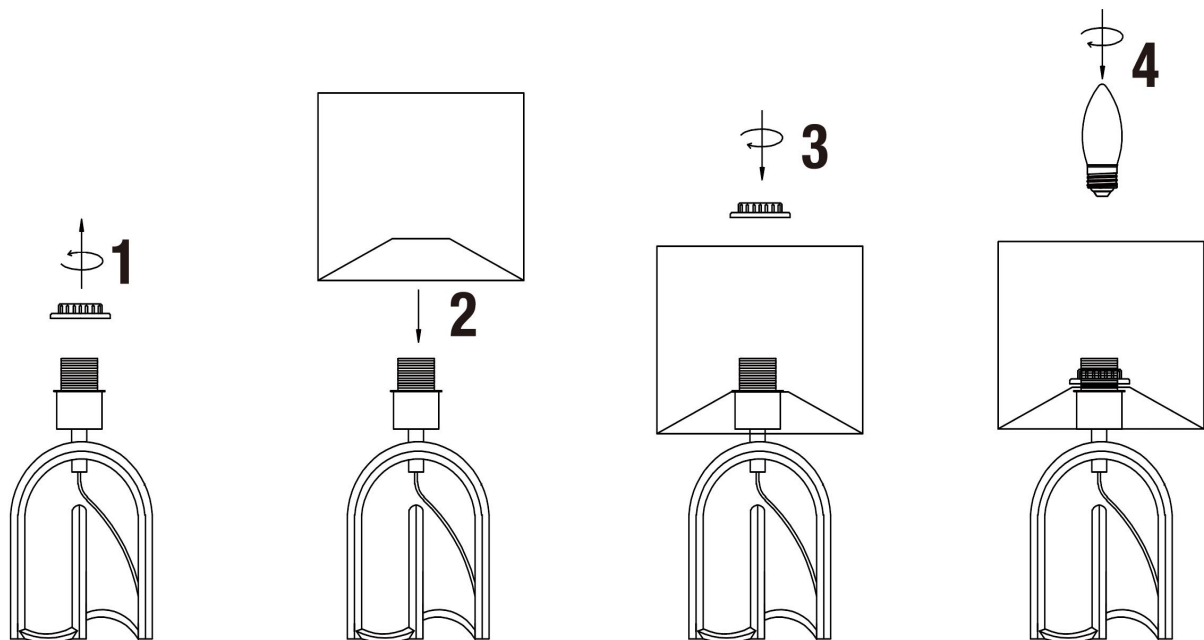


INSTRUCTION



EN:

Product Type: Table lamp
Input Voltage Current: 120V
Output Power: MAX 60W
Bulb Base: E26
Indoor use only

How to Install?

1. Unscrew the fixing ring from the lamp holder.
2. Fix the lamp shade on the lamp holder.
3. Tighten the fixing ring.
4. Install the bulb.

NOTE: A spare ring is included in the package. (For installation images/video tutorial, please check the purchase link.)

Warning:

1. Avoid touching the hot surface of the lamp
2. Do not use this lamp near water
3. Unplug the lamp before replacing the bulb
4. Do not let children play with the lamp
5. Fix the lamp securely to prevent it from falling

MADE IN CHINA

FR:

Type de produit : Lampe de table
Tension d'entrée : 120V
Puissance de sortie : MAX 60W
Base de l'ampoule : E26
Utilisation en intérieur uniquement

Comment installer ?

1. Dévissez la bague de fixation du support de lampe.
2. Fixez l'abat-jour sur le support de lampe.
3. Serrez la bague de fixation.
4. Installez l'ampoule.

REMARQUE : une bague de rechange est incluse dans l'emballage. (Pour les images d'installation/le didacticiel vidéo, veuillez consulter le lien d'achat.)

Avertissement

1. Evitez de toucher la surface chaude de la lampe
2. Ne pas utiliser cette lampe a proximite de l'eau
3. Debranchez la lampe avant de remplacer l'ampoule
4. Ne laissez pas les enfants jouer avec la lampe
5. Fixez solidement la lampe pour eviter qu'elle ne tombe

FABRIQUÉ EN CHINE