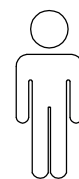
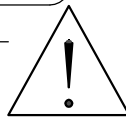
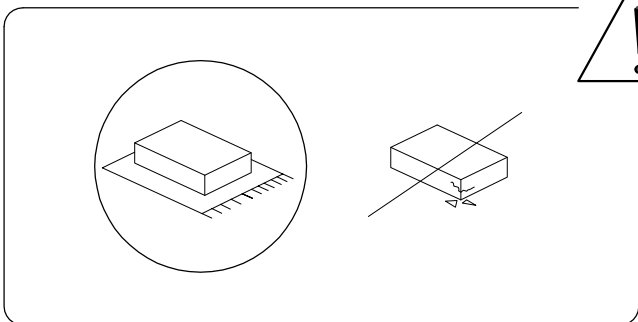
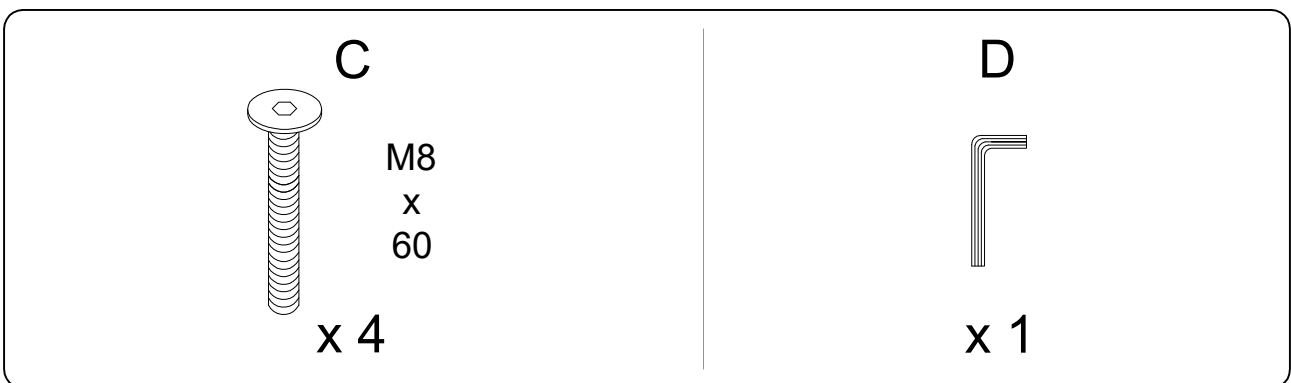
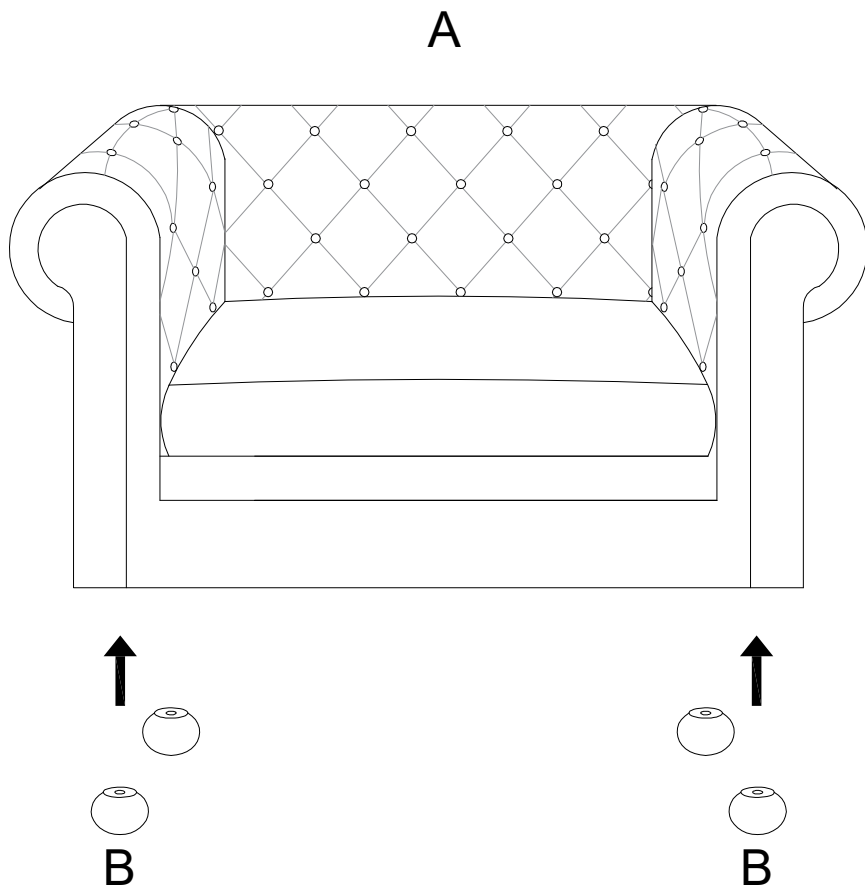
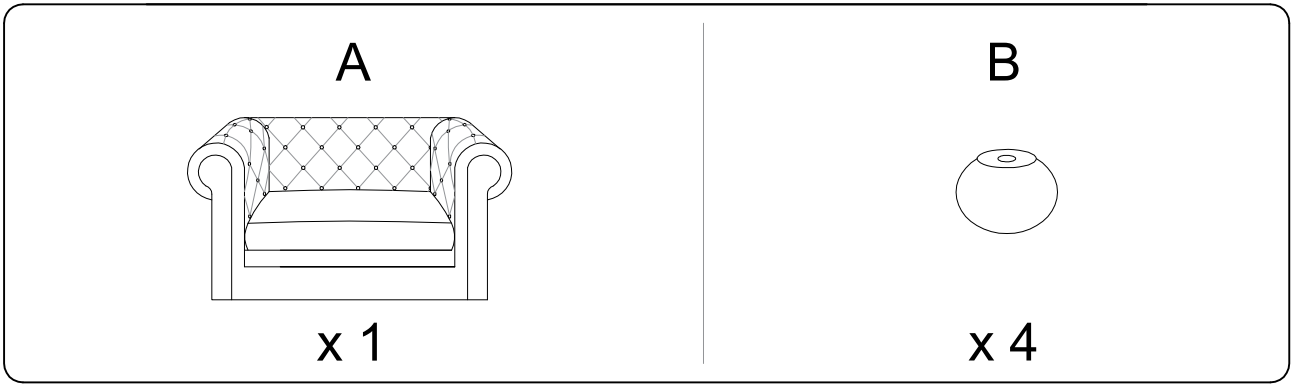


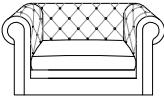
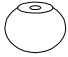
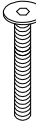

10'



1



1

| | | | |
|--|--|--|--|
| <p>A</p>  <p>x 1</p> | <p>B</p>  <p>x 4</p> | <p>C</p>  <p>M8 x 60</p> <p>x 4</p> | <p>D</p>  <p>x 1</p> |
|--|--|--|--|

