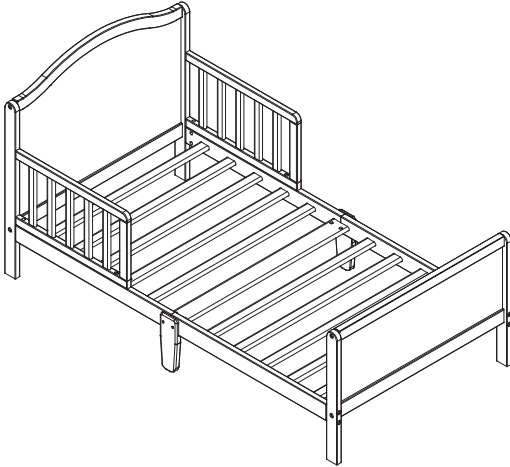




Toddler Bed

Lits pour enfants

Camas de niños



Read all instructions before assembly and use.

KEEP INSTRUCTIONS FOR FUTURE USE.

⚠ ADULT ASSEMBLY REQUIRED

Due to the presence of small parts during assembly, keep out of reach of children until assembly is complete.

Lisez toutes les instructions avant l'assemblage et l'utilisation. **CONSERVEZ LES INSTRUCTIONS POUR UN USAGE ULTERIEUR.**

⚠ L'ASSEMBLAGE DOIT ETRE FAIT PAR UN ADULTE

A cause de la presence de petites pieces, pendant l'assemblage gardez hors de portee des enfants jusqu'a ce que celui-ci soit termine.

Lea todas las instrucciones antes de ensamblar y usar. **MANTENGA LAS INSTRUCCIONES PARA SU USO FUTURO.**

⚠ DEBE SER ENSAMBLADO POR UN ADULTO

Debido a la presencia de piezas pequeñas durante el ensamblaje, mantenga fuera del alcance de los niños hasta que complete el ensamblaje.

This product is not intended for institutional or commercial use.
Ce produit ne pas destine a un usage institutionnel ou commercial.
Este producto no esta hecho para uso institucional o comercial.

Style #: _____
Lot: _____
Date: _____



⚠️WARNING

INFANTS HAVE DIED IN TODDLER BEDS FROM ENTRAPMENT.

Openings in and between toddler bed parts can entrap head and neck of a small child.

NEVER use toddler bed with children younger than 15 months.

ALWAYS follow assembly instructions.

The maximum user weight is 50lbs (22.7kg)

⚠️WARNING

STRANGULATION HAZARD

NEVER place bed near windows where cords from blinds or drapes may strangle a child.

NEVER suspend strings over a bed.

NEVER place items with a string, cord, or ribbon, such as hood strings or pacifier cords, around a child's neck. These items may catch on bed parts.

⚠️CAUTION

ENTRAPMENT HAZARD

To avoid dangerous gaps, any mattress used in this bed shall be a full-size crib mattress at least 51 5/8 in (1310mm) in length, 27 1/4 in (690mm) in width and a max thickness of 6 in (150 mm).

NOTES ON ASSEMBLY:

-During the assembly process whenever using screws or bolts, check each by placing the screw/bolt on the diagram of the item which is drawn actual size and design. Be sure to use the proper size and shape specified in the instructions.

-To assemble this unit you may be required to place the unit on it's side and face. It is strongly recommended that assembly is done on a soft, non-abrasive surface to avoid damaging the finish.

NOTES ON USE:

Keep children and others safe by following these simple rules:

- **Do not** allow any child to play on furniture
- **Do not** allow climbing on any piece of furniture.
- **Do not** allow hanging from any piece of furniture.
- Always monitor your child's activity when in the nursery.

NOTES ON CARE AND MAINTENANCE:

- **Do not** scratch or chip the finish.
- Inspect the product periodically, contact us for replacement parts or questions.
- **Do not** store the product or any parts in extreme temperatures and conditions such as a hot attic or a damp, cold basement. These extremes can cause a loss of structural integrity.
- To preserve the luster of the high quality finish on your product, it is recommended to place a doily or felt pad under any items you place on the finish.
- Clean with a damp cloth, then a dry cloth to preserve the original luster and beauty of this fine finish.
- Do not** use abrasive chemicals.
- Do not** spray cleaners directly onto furniture.
- Lift slightly when moving on carpeting to prevent leg breakage.
- Use of a vaporizer near furniture will cause wood to swell and finish to peel.

⚠️ AVERTISSEMENT

DES ENFANTS SONT MORTS DANS DES LITS POUR ENFANTS POUR CAUSE DE PIÉGEAGE.

Un petit enfant peut coincer sa tête et son cou dans les ouvertures situées dans et entre les parties du lit pour enfant.

N'utilisez JAMAIS le lit pour enfant pour des enfants de moins de 15 mois.

Suivez TOUJOURS les instructions de montage.

Enfant son poids ne doit pas dépasser 50 lb (22,7 kg).

⚠️ AVERTISSEMENT

RISQUE D'ÉTRANGLEMENT

Ne JAMAIS placer le lit près de fenêtres dont le cordon des rideaux ou stores pourrait étrangler un enfant.

Ne JAMAIS suspendre de ficelles au-dessus d'un lit.

NE JAMAIS placer autour du cou d'un enfant des objets avec une ficelle, une corde ou un ruban, comme une ficelle de capuche ou une corde pour sucette. Ces objets pourraient se coincer dans des pièces du lit.

⚠️ ATTENTION

RISQUE DE PIÉGEAGE

Afin d'éviter tout espace dangereux, tout matelas utilisé dans ce lit doit être un matelas de lit de bébé de format standard d'au moins 51 5/8 po (1310 mm) de long, 27 1/4 po (690 mm) de large, et 6 po (150 mm) d'épaisseur maximum.

REMARQUES SUR L'ASSEMBLAGE :

-Lors de l'assemblage, quand vous utilisez vis ou boulons, vérifiez chaque pièce en plaçant le vis/boulon sur le diagramme de la pièce concernée qui est dessinée en taille et forme réelle. Assurez-vous d'utiliser la taille et la forme exacte comme il est spécifié dans les instructions.

-Pour assembler cet élément vous pourriez avoir besoin de le placer sur le côté latéral et sur le côté frontal. Il est fortement recommandé de faire l'assemblage sur une surface lisse, non abrasive (comme le film mousse de l'emballage) pour éviter d'endommager les finitions.

REMARQUES SUR L'UTILISATION :

Assurez la sécurité des enfants et des autres en suivant ces simples règles :

-**Ne pas** autoriser les enfants à jouer sur un meuble.

-**Ne pas** autoriser l'escalade d'aucun meuble.

-**Ne pas** autoriser à se suspendre d'aucun meuble.

-Toujours surveiller l'activité de votre enfant lorsqu'il se trouve dans sa chambre.

REMARQUES SUR LE SOIN ET L'ENTRETIEN :

-**Ne pas** rayer ou ébrécher la finition.

-Examinez de près le produit régulièrement, contactez nous pour les pièces de rechange ou pour poser des questions.

-**Ne pas** ranger le produit ou des pièces à des températures extrêmes ou dans des conditions comme un grenier chaud ou une cave froide et humide. Ces extrêmes peuvent causer une perte de l'intégrité de la structure du produit

-Pour préserver le lustre original et la beauté de ce fini raffiné nettoyer avec un chiffon humide, puis un chiffon sec.

-**Ne pas** utiliser des produits chimiques abrasifs

-**Ne pas** pulvériser un nettoyant directement sur le meuble, pulvériser sur le torchon et puis appliquer sur le meuble. Testez le produit nettoyant sur un endroit discret avant de l'utiliser sur la totalité du meuble

-Lors d'un déplacement sur une moquette ou tapis, soulevez légèrement le meuble pour éviter de casser les pieds.

-L'utilisation d'un vaporisateur près du meuble causera le gonflement du bois et l'écaillage de la finition.

⚠️ ADVERTENCIA

HAN FALLECIDO BEBÉS Y NIÑOS EN CAMAS DE NIÑOS PEQUEÑOS AL QUEDARSE ATRAPADOS.

La cabeza y el cuello de los niños pequeños pueden quedar atrapados en aberturas de alguna parte de la cama de niños o entre componentes de la misma.

NUNCA utilice la cama de niños para niños de menos de 15 meses.

Siga SIEMPRE las instrucciones de montaje.

El peso máximo del usuario no debe exceder de 50lb (22,7kg)

⚠️ ADVERTENCIA

PELIGRO DE ESTRANGULACIÓN

NUNCA coloque la cama cerca de ventanas donde las cuerdas de las persianas o cortinas puedan estrangular el niño.

NUNCA coloque cuerdas suspendidas sobre una cama.

NUNCA coloque artículos que tengan una cuerda, lazo o cordón, como cuerdas de capuchas o de chupetes. Se pueden quedar enganchados de alguna parte de la cama.

⚠️ ATENCIÓN

PELIGRO DE QUEDARSE ATRAPADO

Para evitar brechas peligrosas, el colchón que se use en esta cama debe ser de tamaño completo, de al menos 51 5/8 pulg. (1310 mm) de largo, 27 1/4 pulg. (690 mm) de ancho y 6 pulg. (150 mm) de grosor.

INFORMACIÓN SOBRE EL MONTAJE:

-Durante el proceso de montaje, ya utilice pernos o tornillos, compruebe cada uno de ellos colocando el perno/tornillo en el diagrama del artículo donde está dibujado el tamaño y el diseño real. Asegúrese de que utiliza el tamaño y la forma adecuada que especifican las instrucciones.

-Para montar esta unidad, puede que se le solicite que coloque la unidad de lado y de cara. Se recomienda encarecidamente que realice el montaje sobre una superficie no abrasiva (Como la envoltura de embalaje de espuma) para evitar dañar el acabado.

INFORMACIÓN SOBRE EL USO:

Mantenga a los niños y otras personas a salvo siguiendo estas sencillas reglas:

- No permita que ningún niño juegue sobre muebles.
- No permita que nadie trepe sobre un mueble.
- No permita que nadie se cuelgue de un mueble.
- Vigile siempre la actividad de su hijo cuando se encuentre en su cuarto.

NOTAS SOBRE SU CUIDADO Y MANTENIMIENTO

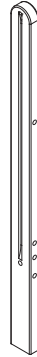
- No arañe ni desconche el acabado.
- Inspeccione el producto con regularidad, póngase en contacto con nosotros para el recambio de partes o para formular preguntas.
- No guarde el producto ni ninguna de sus partes a temperaturas ni en condiciones extremas como un ático caluroso o un sótano húmedo y frío. Estos extremos pueden provocar una pérdida de integridad estructural.
- Para preservar el brillo del acabado de alta calidad que recubre su producto, se recomienda que coloque un paño o una almohadilla de fieltro debajo de cualquier objeto que coloque sobre el acabado.
- Límpielo con un trapo húmedo y luego con uno seco para preservar el brillo y la belleza originales de este fino acabado.
- No utilice productos químicos abrasivos.
- No pulverice limpiadores directamente sobre el mueble.
- Elévelo ligeramente cuando lo mueva sobre alfombras o moqueta para evitar que se rompan las patas.
- El uso de vaporizadores cerca de muebles puede provocar que la madera se hinche y acabe desconchándose.

PARTS: MAKE SURE THAT ALL PRE-ASSEMBLED PARTS ARE TIGHT
PIÈCES : VÉRIFIEZ QUE TOUTES LES PIÈCES PRÉ-MONTÉES SONT BIEN SERRÉES.
PIEZAS: ASEGÚRESE DE QUE TODAS LAS PIEZAS PRE-ENSAMBLADAS ESTÁN BIEN APRETADAS.

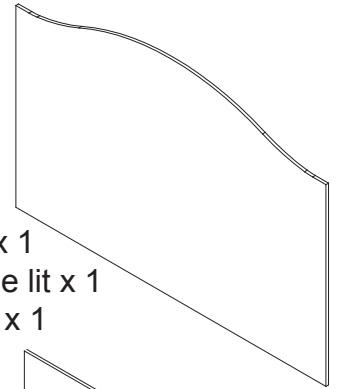


E. Left Headboard Post x 1
Montant gauche de la tête de lit x 1
Poste izquierdo de la cabecera x 1

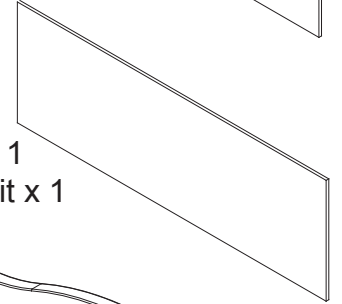
F. Right Headboard Post x 1
Montant droit du pied de lit x 1
Poste derecho de la cabecera x 1



A. Headboard Panel x 1
Panneau de la Tête de lit x 1
Panel de la cabecera x 1



B. Footboard Panel x 1
Panneau du pied de lit x 1
Panel de los pies x 1



G. Left Footboard Post x 1
Montant gauche du pied de lit x 1
Poste izquierdo de los pies x 1

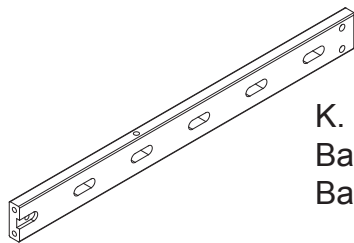
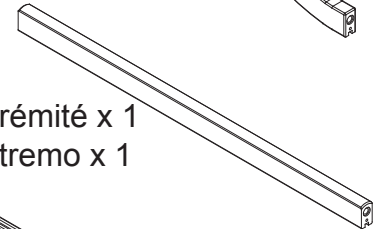
H. Right Footboard Post x 1
Montant droit du pied de lit x 1
Poste derecho de los pies x 1



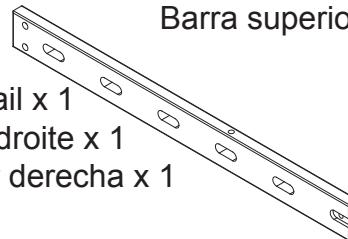
BB. Headboard Top Rail x 1
Barre supérieur de la Tête de lit x 1
Barra superior de la cabecera x 1



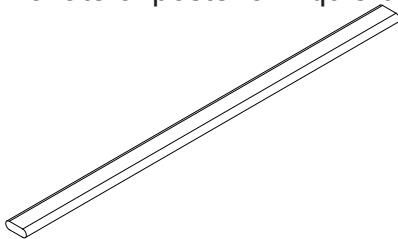
C. End Top Rail x 1
Barre supérieur d'extrémité x 1
Barra superior del extremo x 1



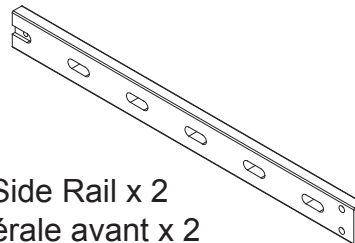
K. Back Right Side Rail x 1
Barre latérale arrière droite x 1
Barra lateral posterior derecha x 1



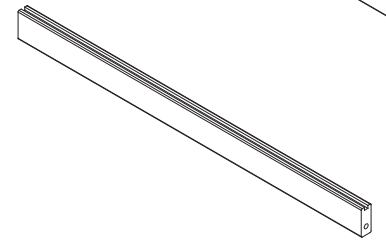
J. Back Left Side Rail x 1
Barre latérale arrière gauche x 1
Barra lateral posterior izquierda x 1



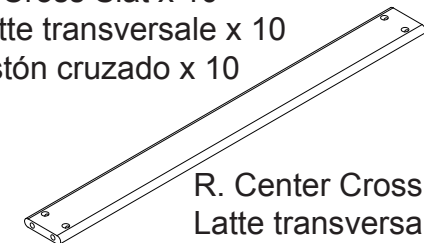
L. Front Side Rail x 2
Barre latérale avant x 2
Barra lateral frontal x 2



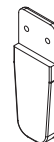
D. End Bottom Rail x 2
Barre inférieur d'extrémité x 2
Barra inferior del extremo x 2



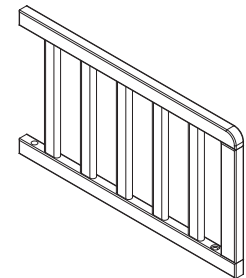
P. Cross Slat x 10
Latte transversale x 10
Listón cruzado x 10



R. Center Cross Slat x 1
Latte transversale centrale x 1
Listón cruzado central x 1



M. Center Leg x 2
Pied central x 2
Pata central x 2

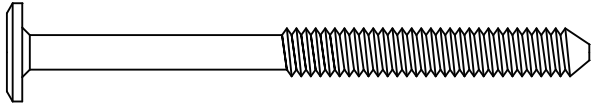
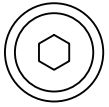


N. Guard Rail x 2
Rambarde de sécurité x 2
Barandilla de protección x 2

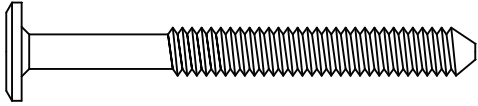
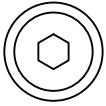
Parts: Hardware kits

Pièces: L'ensemble de quincaillerie

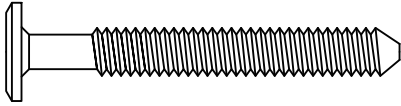
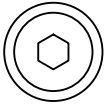
Piezas: El kit de herramientas



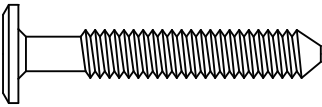
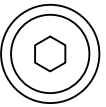
S. M6 x 75 mm Bolt x 12
Boulon M6 x 75 mm x 12
Perno M6 x 75mm x 12
5472



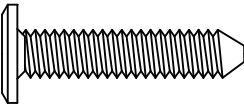
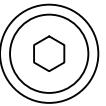
T. M6 x 60 mm Bolt x 4
Boulon M6 x 60 mm x 4
Perno M6 x 60mm x 4
5469



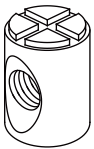
U. M6 x 50 mm Bolt x 4
Boulon M6 x 50 mm x 4
Perno M6 x 50mm x 4
5467



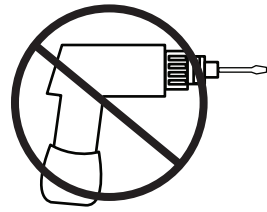
V. M6 x 40 mm Bolt x 2
Boulon M6 x 40 mm x 2
Perno M6 x 40mm x 2
5465



W. M6 x 30 mm Bolt x 4
Boulon M6 x 30 mm x 4
Perno M6 x 30mm x 4
5463



X. M6 x 13mm Barrel Nut x 20
Écrous À Portée Cylindrique M6x13 mm x 20
Tuerca Cilíndrica M6x13mm x 20
5483



No drills necessary. Do not use power screwdriver.
Flat Head Screwdriver (not supplied)

Aucun forage n'est nécessaire. Ne pas utiliser de tournevis électrique. Tournevis à tête plate (non fourni)

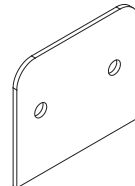
No hace falta taladrar No utilice destornilladores eléctricos
Destornillador plano (no suministrado)



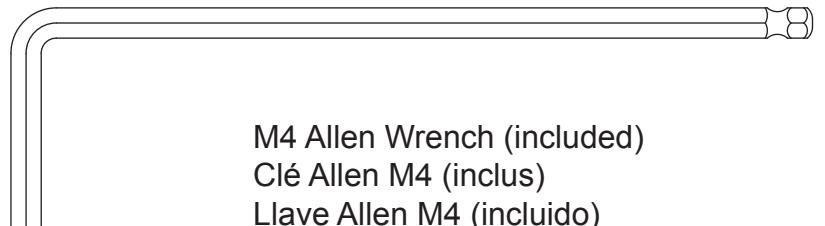
Y. Φ 4x30 mm Metal Dowel x 4
Chevilles de métal Φ 4 x 30 mm x 4
Pasador Metálico Φ 4x30 mm x 4
5493



Z. Φ 8x40 mm Wood Dowel x 4
Cheville en bois Φ 8x40mm x 4
Pasador de madera Φ 8x40mm x 4
5672



AA. Mending Plate x 2
Plaques de Renfort x 2
Placas de Corrección x 2
5673



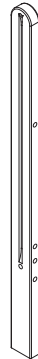
M4 Allen Wrench (included)
Clé Allen M4 (inclus)
Llave Allen M4 (incluido)
1177

Step 1
Étape 1
Paso 1

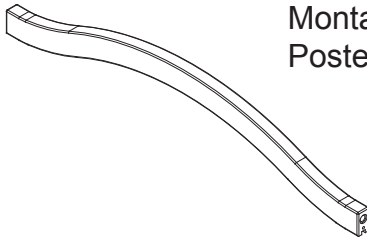
Parts and tools required to complete step
Pièces et outils nécessaires au montage
Piezas y herramientas necesarias para completar este paso



E. Left Headboard Post x 1
Montant gauche de la tête de lit x 1
Poste izquierdo de la cabecera x 1



F. Right Headboard Post x 1
Montant droit du pied de lit x 1
Poste derecho de la cabecera x 1



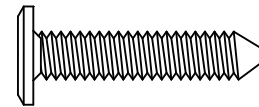
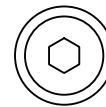
BB. Headboard Top Rail x 1
Barre supérieur de la tête de lit x 1
Barra superior de la cabecera x 1



M4 Allen Wrench (included)
Clé Allen M4 (inclus)
Llave Allen M4 (incluido)



Y. $\Phi 4 \times 30$ mm Metal Dowel x 2
Chevilles de métal $\Phi 4 \times 30$ mm x 2
Pasador Metálico $\Phi 4 \times 30$ mm x 2



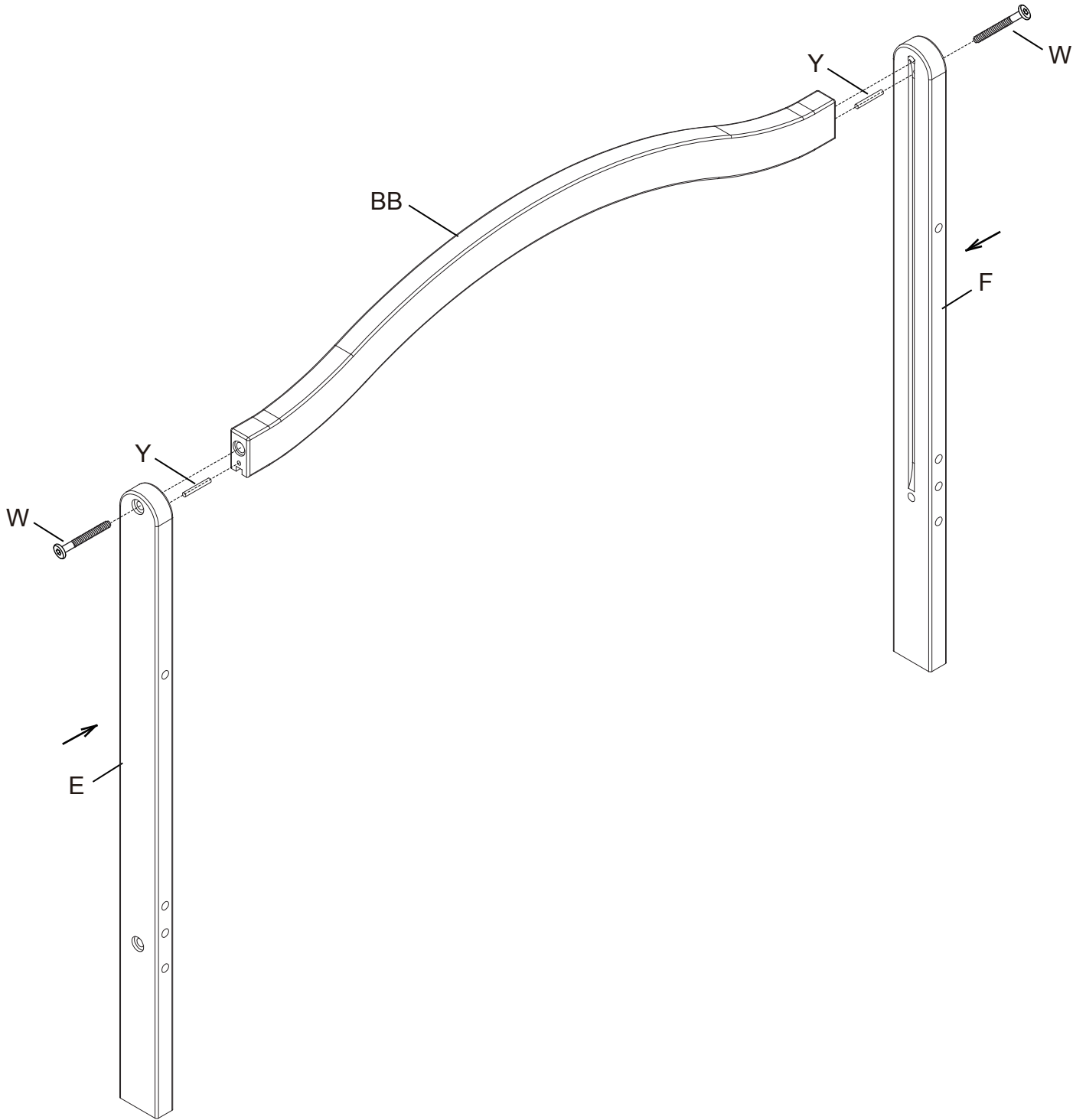
W. M6 x 30 mm Bolt x 2
Boulon M6 x 30 mm x 2
Perno M6 x 30mm x 2

Attach (1) Left Headboard Post (Part E) and (1) Right Headboard Post (Part F) to (1) Headboard Top Rail (Part BB) using (2) $\Phi 4 \times 30$ mm Metal Dowels (Part Y) and (2) M6 x 30mm Bolts (Part W). Tighten with the M4 Allen Wrench. Do not tighten the bolts installed in the previous step.

Fixer (1) Montant gauche de la tête de lit (Pièce E) et (1) Montant droit du pied de lit (Pièce F) à (1) Barre supérieur de la tête de lit (Pièce BB) à l'aide de (2) cheville de métal $\Phi 4 \times 30$ mm (Pièce Y) et de (2) boulons M6 x 30 mm (Pièce W). Serrer à l'aide de la clé Allen M4. NE serrez PAS les boulons installés à l'étape précédente.

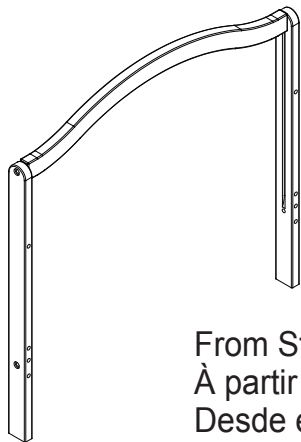
Fije (1) Poste izquierdo de la cabecera (Pieza E) y (1) Poste derecho de la cabecera (Pieza F) al Barra superior de la cabecera (Pieza BB) utilizando (2) Pasadores Metálicos $\Phi 4 \times 30$ mm (Pieza Y) y (2) pernos M6x30 mm (Pieza W). Apriete todos los pernos utilizando la Llave Allen M4. NO apriete los pernos instalados en el paso anterior.

NOTE: ILLUSTRATION ON NEXT PAGE.
REMARQUE: VOIR ILLUSTRATION À LA PAGE SUIVANTE.
NOTA: ILUSTRACIÓN EN LA PÁGINA SIGUIENTE.

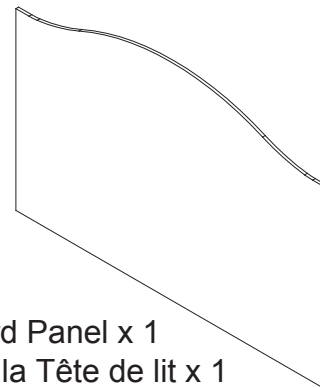


Step 2
Étape 2
Paso 2

Parts and tools required to complete step
Pièces et outils nécessaires au montage
Piezas y herramientas necesarias para completar este paso



From Step 1
À partir de l'étape 1
Desde el paso 1

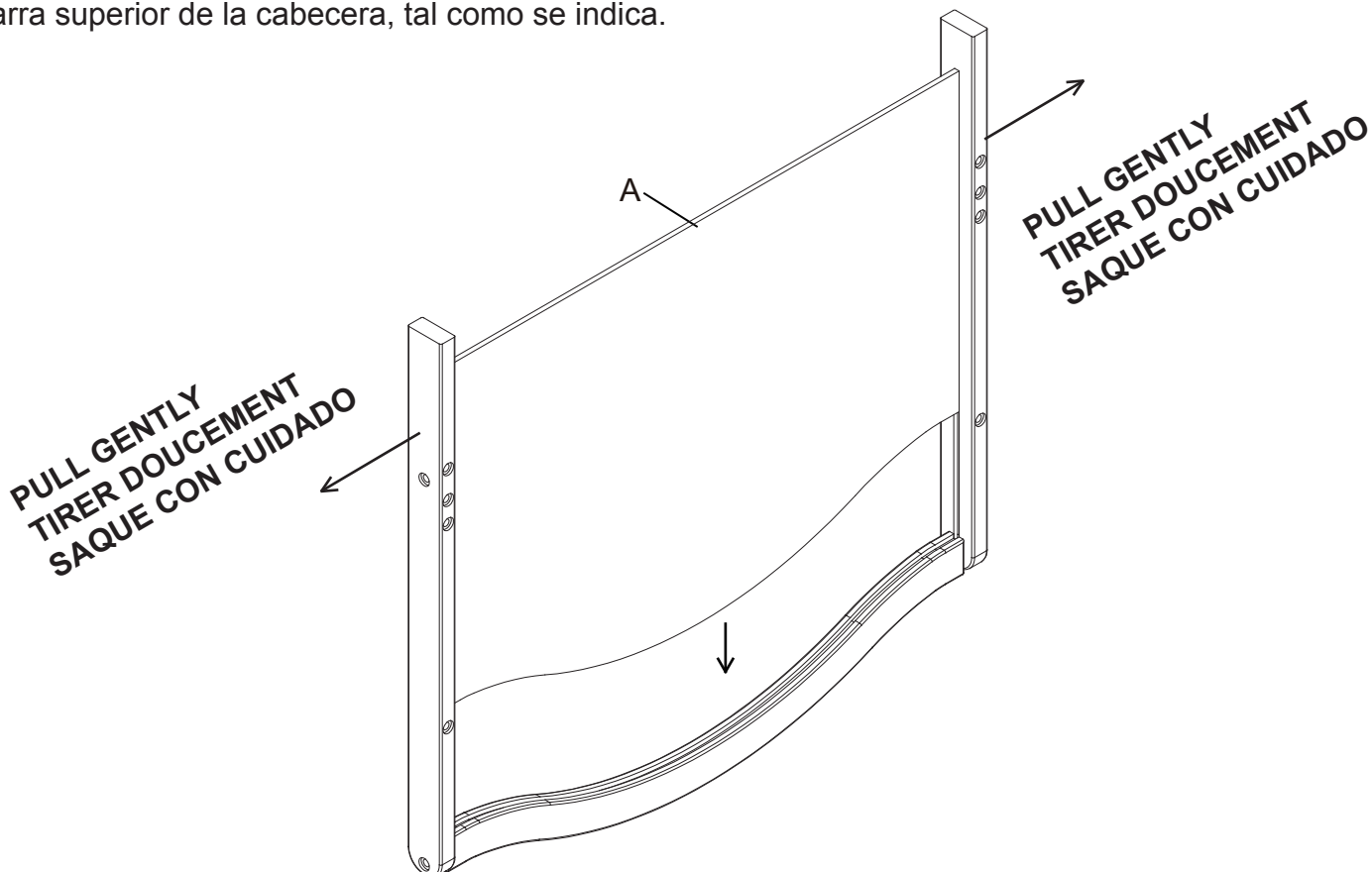


A. Headboard Panel x 1
Panneau de la Tête de lit x 1
Panel de la cabecera x 1

Lay the Headboard Top Rail on the floor. Slide the Headboard Panel (Part A) in the grooves on the Left Headboard Post and Right Headboard Post, into the groove on the Headboard Top Rail as shown.

Placer la Barre supérieur de la Tête de lit au sol. Faites coulisser le Panneau de la Tête de lit (Pièce A) dans les rainures situées sur a Montant gauche de la tête de lit et la Montant droit du pied de lit et dans la rainure située au l la Barre supérieur de la Tête de lit comme décrit.

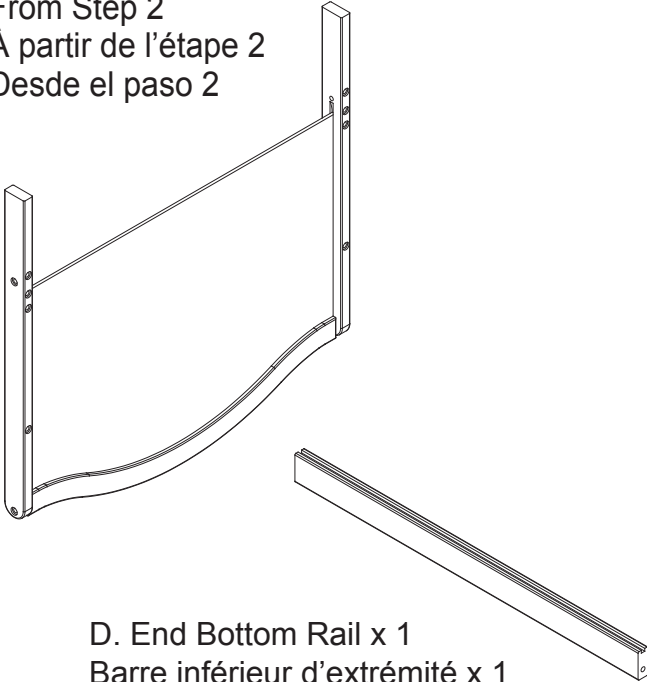
Ponga la Barra superior de la cabecera en el suelo. Deslice el Panel de la cabecera (Pieza A) hacia las ranuras en el Poste izquierdo de la cabecera y el Poste derecho de la cabecera y hacia la ranura de la Barra superior de la cabecera, tal como se indica.



Step 3 Étape 3 Paso 3

Parts and tools required to complete step
Pièces et outils nécessaires au montage
Piezas y herramientas necesarias para completar este paso

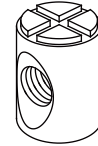
From Step 2
À partir de l'étape 2
Desde el paso 2



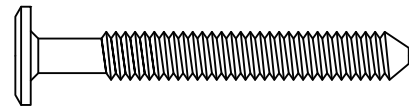
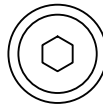
D. End Bottom Rail x 1
Barre inférieur d'extrémité x 1
Barra inferior del extremo x 1



M4 Allen Wrench (included)
Clé Allen M4 (inclus)
Llave Allen M4 (incluido)



X. M6 x 13mm Barrel Nut x 2
Écrous À Portée Cylindrique M6x13 mm x 2
Tuerca Cilíndrica M6x13mm x 2

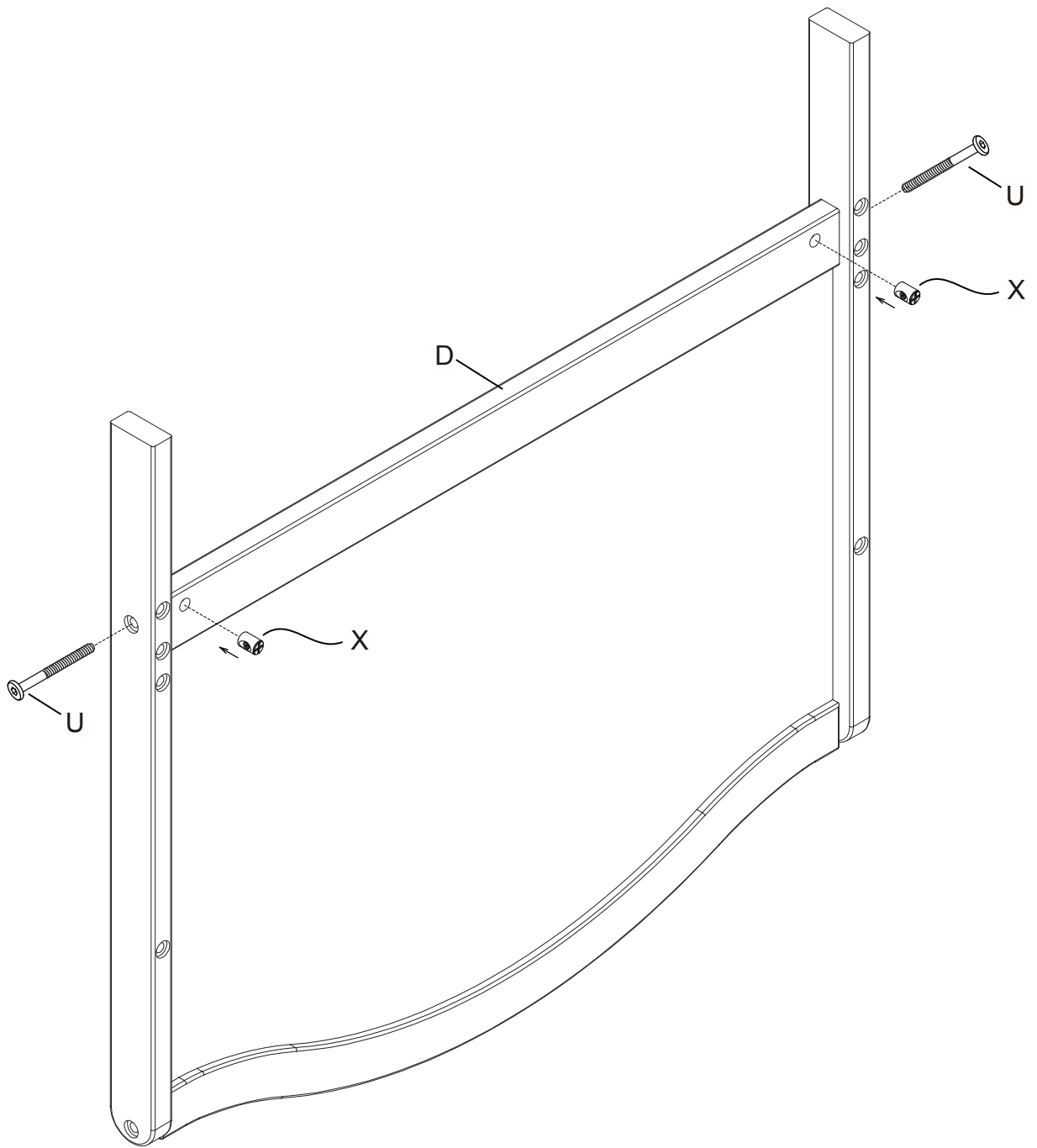


U. M6 x 50 mm Bolt x 2
Boulon M6 x 50 mm x 2
Perno M6 x 50mm x 2

Attach (1) End Bottom Rail (Part D) to the assembly from step 2 using (2) M6x50mm Bolts (Part U) and (2) M6x13mm Barrel Nuts (Part X). Tighten all bolts, including the bolt installed loosely in step 1, with the M4 Allen Wrench. Use the Flat Head Screwdriver to hold the Barrel Nut in the proper alignment.

Fixer (1) Barre inférieur d'extrémité (Pièce D) à l'assemblage monté lors de l'étape 2 à l'aide de (2) boulons M6 x 50 mm (Pièce U) et de (2) écrous à portée cylindrique M6 x 13 mm (Pièce X). Serrer tous les boulons, y compris ceux installés aux étapes 1 à l'aide de la clé Allen M4. Utiliser le tournevis à tête plate pour maintenir l'écrou à portée cylindrique dans l'alignement adéquat.

Fije (1) Barra inferior del extremo (Pieza D) a la pieza del paso 2 utilizando (2) pernos M6x50mm (Pieza U) y (2) tuercas Cilíndricas M6x13 mm (Pieza X). Apriete todos los pernos, incluyendo al instalado con soltura en el paso 1, con la llave Allen M4. Utilice el destornillador de cabeza plana para sostener la tuerca Cilíndrica en la alineación adecuada.



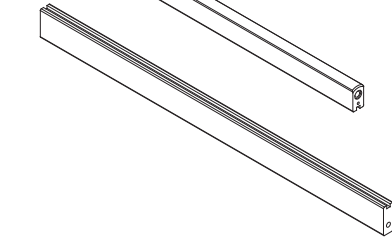
Step 4
Étape 4
Paso 4

Parts and tools required to complete step
 Pièces et outils nécessaires au montage
 Piezas y herramientas necesarias para completar este paso



M4 Allen Wrench (included)
 Clé Allen M4 (inclus)
 Llave Allen M4 (incluido)

C. End Top Rail x 1
 Barre supérieur d'extrémité x 1
 Barra superior del extremo x 1



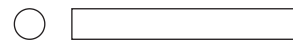
D. End Bottom Rail x 1
 Barre inférieur d'extrémité x 1
 Barra inferior del extremo x 1



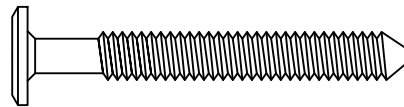
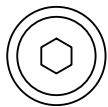
X. M6 x 13mm Barrel Nut x 1
 Écrous À Portée Cylindrique M6x13 mm x 1
 Tuerca Cilíndrica M6x13mm x 1



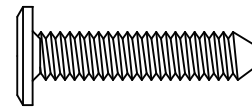
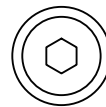
G. Left Footboard Post x 1
 Montant gauche du pied de lit x 1
 Poste izquierdo de los pies x 1



Y. $\Phi 4 \times 30$ mm Metal Dowel x 1
 Chevilles de métal $\Phi 4 \times 30$ mm x 1
 Pasador Metálico $\Phi 4 \times 30$ mm x 1



U. M6 x 50 mm Bolt x 1
 Boulon M6 x 50 mm x 1
 Perno M6 x 50mm x 1

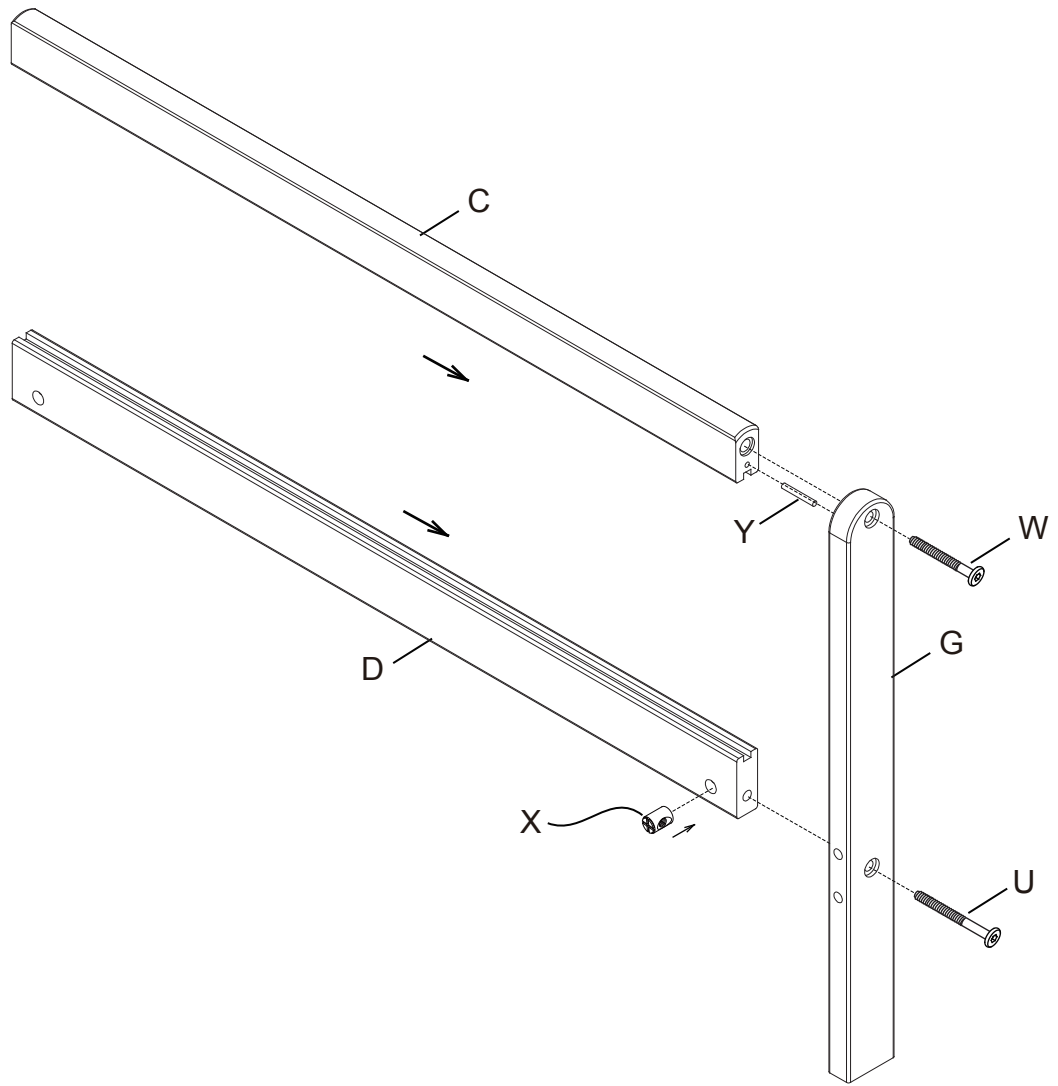


W. M6 x 30 mm Bolt x 1
 Boulon M6 x 30 mm x 1
 Perno M6 x 30mm x 1

Attach (1) End Rail Bottom End Bottom Rail (Part D) and (1) End Top Rail (Part C) to (1) Left Footboard Post (Part G) using (1) $\Phi 4 \times 30$ mm Metal Dowel (Part Y), (1) M6 x 30mm Bolt (Part W), (1) M6 x 50mm Bolt (Part U) and (1) M6 x 13mm Barrel Nut (Part X). Tighten with the M4 Allen Wrench. Use the Flat Head Screwdriver to hold the Barrel Nut in the proper alignment.

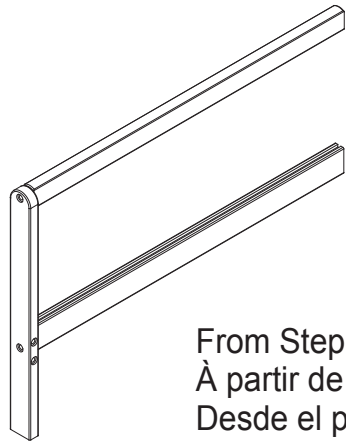
Fixer (1) Barre supérieur d'extrémité (Pièce D) et (1) Barre inférieur d'extrémité (Pièce C) à (1) Montant gauche du pied de lit (Pièce G) à l'aide de (1) chevilles de métal $\Phi 4 \times 30$ mm (Pièce Y), de (1) boulon M6 x 30 mm (Pièce W), de (1) boulon M6 x 50 mm (Pièce U) et de (2) écrous à portée cylindrique M6 x 13 mm (Pièce X). Serrer à l'aide de la clé Allen M4. Utiliser le tournevis à tête plate pour maintenir l'écrou à portée cylindrique dans l'alignement adéquat.

Fije (1) Barra superior del extremo (Pieza C) y (1) Barra inferior del extremo (Pieza D) al Poste izquierdo de los pies (Pieza G) utilizando (2) Pasadores Metálicos $\Phi 4 \times 30$ mm (Pieza Y), (1) perno M6x30 mm (Pieza w), (1) perno M6x50mm (Pieza U) y (2) tuercas Cilíndricas M6x13 mm (Pieza X). Apriete todos los pernos utilizando la Llave Allen M4. Utilice el destornillador de cabeza plana para sostener la tuerca Cilíndrica en la alineación adecuada.

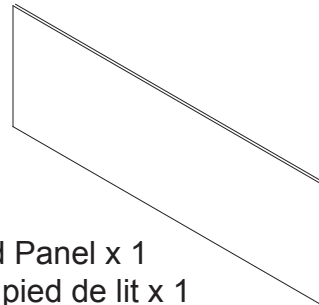


Step 5
Étape 5
Paso 5

Parts and tools required to complete step
Pièces et outils nécessaires au montage
Piezas y herramientas necesarias para completar este paso



From Step 4
À partir de l'étape 4
Desde el paso 4

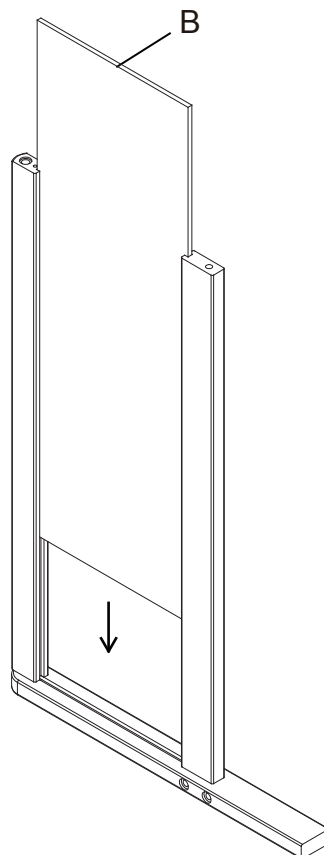


B. Footboard Panel x 1
Panneau du pied de lit x 1
Panel de los pies x 1

Lay the Front Post Left on the floor and slide the Footboard Panel (Part B) in the grooves on the End Top Rail and End Bottom Rail, into the groove on the Left Footboard Post as shown.

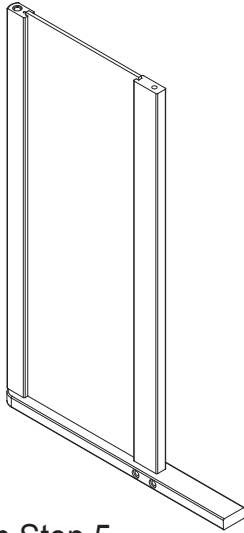
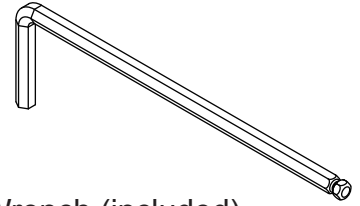
Placer le Montant gauche du pied de lit au sol. Faites coulisser le Panneau de la Tête de lit (Pièce A) dans les rainures situées sur le Barre supérieur d'extrémité et le Barre inférieur d'extrémité et dans la rainure située au le Montant gauche du pied de lit comme décrit.

Ponga el Poste izquierdo de los pies en el suelo. Deslice el Panel de la cabecera hacia las ranuras en la Barra superior del extremo y la Barra inferior del extremo y hacia la ranura del Poste izquierdo de los pies, tal como se indica.



Step 6
Étape 6
Paso 6

Parts and tools required to complete step
 Pièces et outils nécessaires au montage
 Piezas y herramientas necesarias para completar este paso



H. Right Footboard Post x 1
 Montant droit du pied de lit x 1
 Poste derecho de los pies x 1



M4 Allen Wrench (included)
 Clé Allen M4 (inclus)
 Llave Allen M4 (incluido)

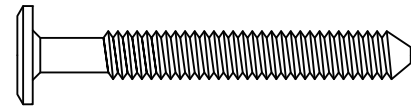
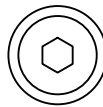


X. M6 x 13mm Barrel Nut x 1
 Écrous À Portée Cylindrique M6x13 mm x 1
 Tuerca Cilíndrica M6x13mm x 1

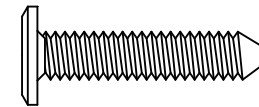
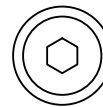
From Step 5
 À partir de l'étape 5
 Desde el paso 5



Y. $\Phi 4 \times 30$ mm Metal Dowel x 1
 Chevilles de métal $\Phi 4 \times 30$ mm x 1
 Pasador Metálico $\Phi 4 \times 30$ mm x 1



U. M6 x 50 mm Bolt x 1
 Boulon M6 x 50 mm x 1
 Perno M6 x 50mm x 1



W. M6 x 30 mm Bolt x 1
 Boulon M6 x 30 mm x 1
 Perno M6 x 30mm x 1

Attach (1) Right Footboard Post (Part H) to the assembly from step 5 using (1) $\Phi 4 \times 30$ mm Metal Dowel (Part Y), (1) M6x30mm Bolt (Part W), (1) M6x50mm Bolt (Part U) and (1) M6x13mm Barrel Nut (Part X). Tighten with the M4 Allen Wrench. Use the Flat Head Screwdriver to hold the Barrel Nut in the proper alignment.

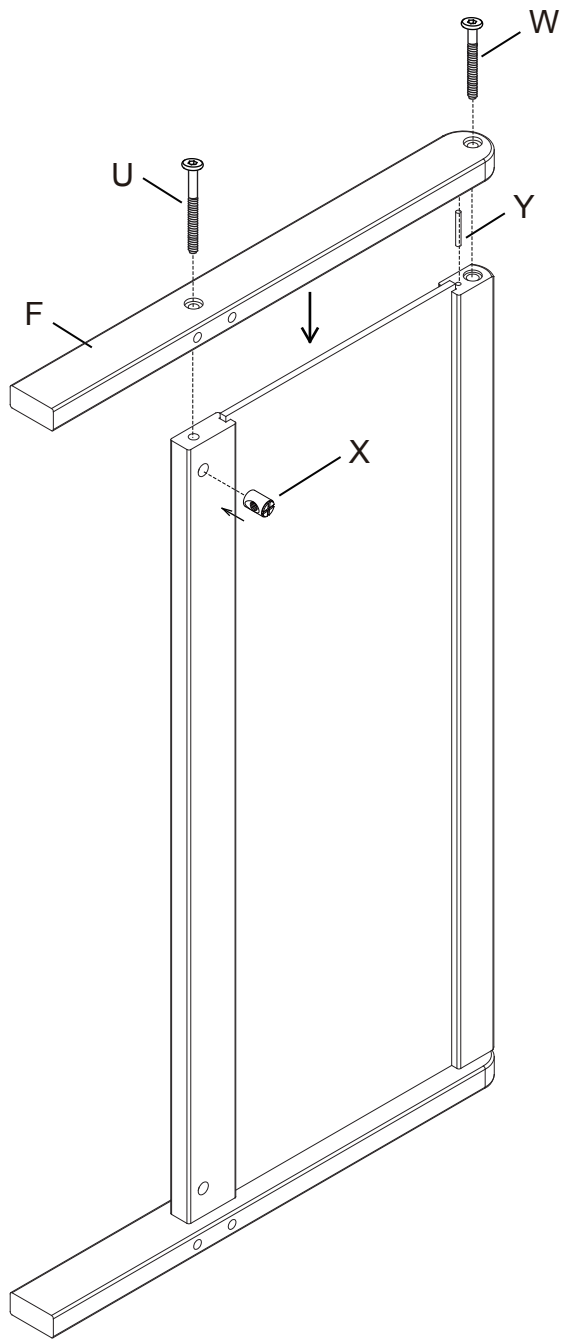
Fixer (1) Montant droit du pied de lit (Pièce H) à l'assemblage monté lors de l'étape 5 à l'aide de (1) cheville de métal $\Phi 4 \times 30$ mm (Pièce Y), de (1) boulon M6 x 30 mm (Pièce W), de (1) boulon M6 x 50 mm (Pièce U) et de (2) écrous à portée cylindrique M6 x 13 mm (Pièce X). Serrer à l'aide de la clé Allen M4. Utiliser le tournevis à tête plate pour maintenir l'écrou à portée cylindrique dans l'alignement adéquat.

Fije (1) Poste derecho de los pies (Pieza H) a la pieza del paso 5 utilizando (2) Pasadores Metálicos $\Phi 4 \times 30$ mm (Pieza Y), (1) perno M6x30 mm (Pieza w), (1) perno M6x50mm (Pieza U) y (2) tuercas Cilíndricas M6x13 mm (Pieza X). Apriete todos los pernos utilizando la Llave Allen M4. Utilice el destornillador de cabeza plana para sostener la tuerca Cilíndrica en la alineación adecuada.

NOTE: ILLUSTRATION ON NEXT PAGE.

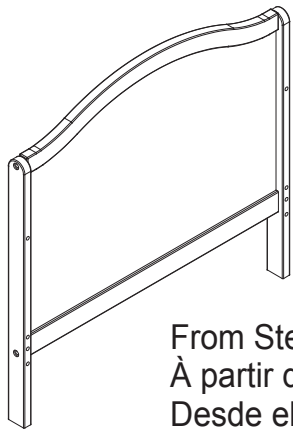
REMARQUE: VOIR ILLUSTRATION À LA PAGE SUIVANTE.

NOTA: ILUSTRACIÓN EN LA PÁGINA SIGUIENTE.

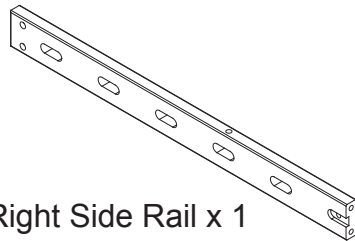


Step 7
Étape 7
Paso 7

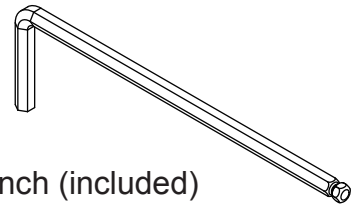
Parts and tools required to complete step
Pièces et outils nécessaires au montage
Piezas y herramientas necesarias para completar este paso



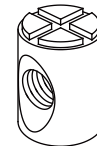
From Step 3
À partir de l'étape 3
Desde el paso 3



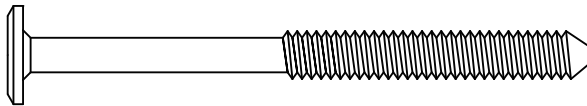
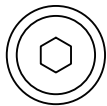
K. Back Right Side Rail x 1
Barre latérale arrière droite x 1
Barra lateral posterior derecha x 1



M4 Allen Wrench (included)
Clé Allen M4 (inclus)
Llave Allen M4 (incluido)



X. M6 x 13mm Barrel Nut x 2
Écrous À Portée Cylindrique M6x13 mm x 2
Tuerca Cilíndrica M6x13mm x 2



S. M6 x 75 mm Bolt x 2
Boulon M6 x 75 mm x 2
Perno M6 x 75mm x 2

Attach (1) Back Right Side Rail (Part K) to the assembly from step 3 using (2) M6x75mm Bolts (Part S) and (2) M6x13mm Barrel Nuts (Part X). Tighten with the M4 Allen Wrench. Use the Flat Head Screwdriver to hold the Barrel Nut in the proper alignment.

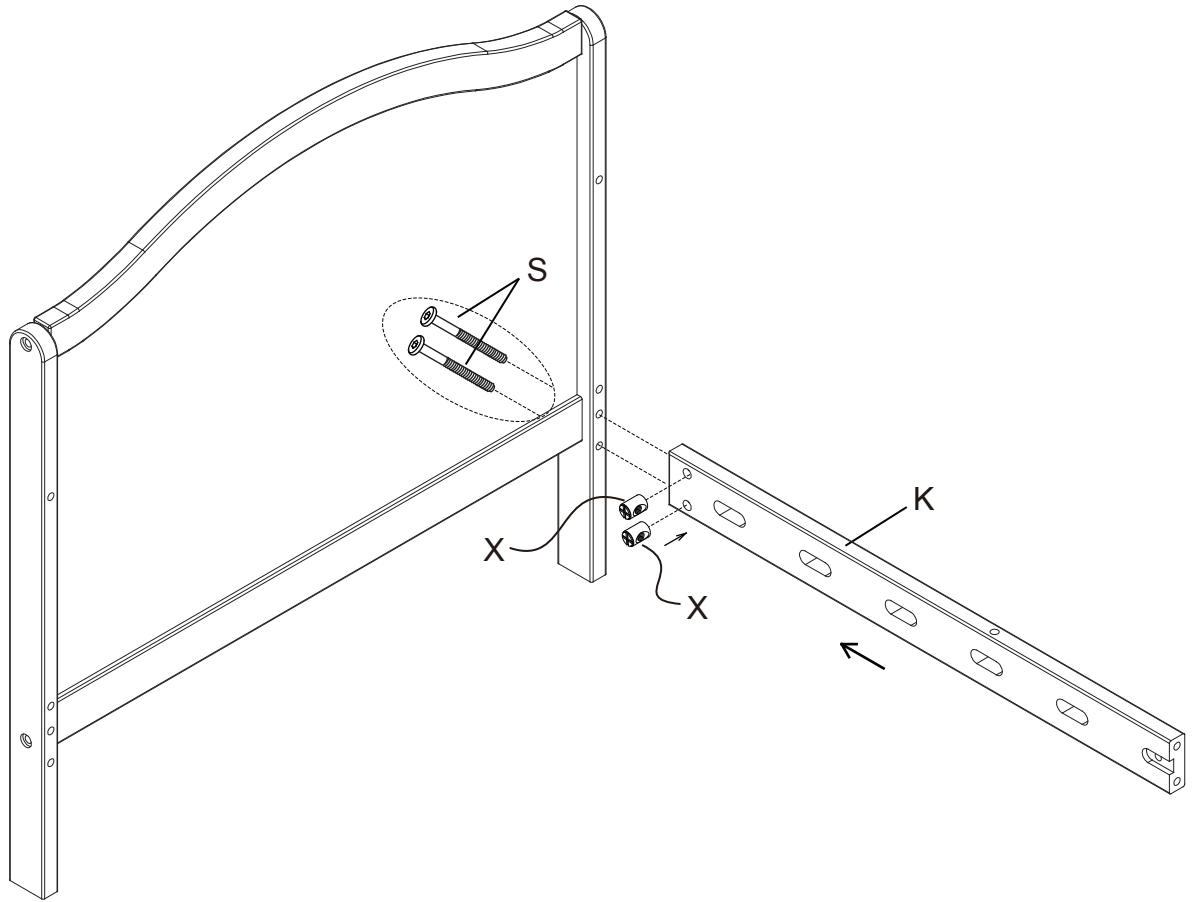
Fixer (1) barre latérale arrière droite (Pièce K) à l'assemblage monté lors de l'étape 3 à l'aide de (2) boulons M6 x 75 mm (Pièce S) et de (2) écrous à portée cylindrique M6 x 13 mm (Pièce X). Serrer à l'aide de la clé Allen M4. Utiliser le tournevis à tête plate pour maintenir l'écrou à portée cylindrique dans l'alignement adéquat.

Fije (1) barra lateral posterior (Pieza K) a la pieza del paso 3 utilizando (2) pernos M6x75 mm (Pieza S) y (2) tuercas Cilíndricas M6x13 mm (Pieza X). Apriete todos los pernos utilizando la Llave Allen M4. Utilice el destornillador de cabeza plana para sostener la tuerca Cilíndrica en la alineación adecuada.

NOTE: ILLUSTRATION ON NEXT PAGE.

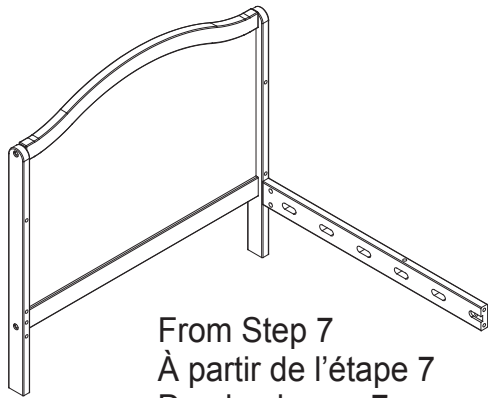
REMARQUE: VOIR ILLUSTRATION À LA PAGE SUIVANTE.

NOTA: ILUSTRACIÓN EN LA PÁGINA SIGUIENTE.

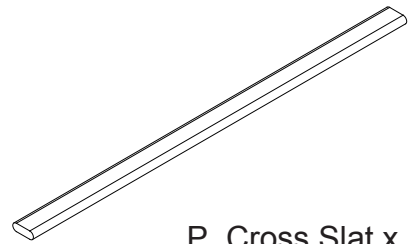


Step 8
Étape 8
Paso 8

Parts and tools required to complete step
Pièces et outils nécessaires au montage
Piezas y herramientas necesarias para completar este paso



From Step 7
À partir de l'étape 7
Desde el paso 7

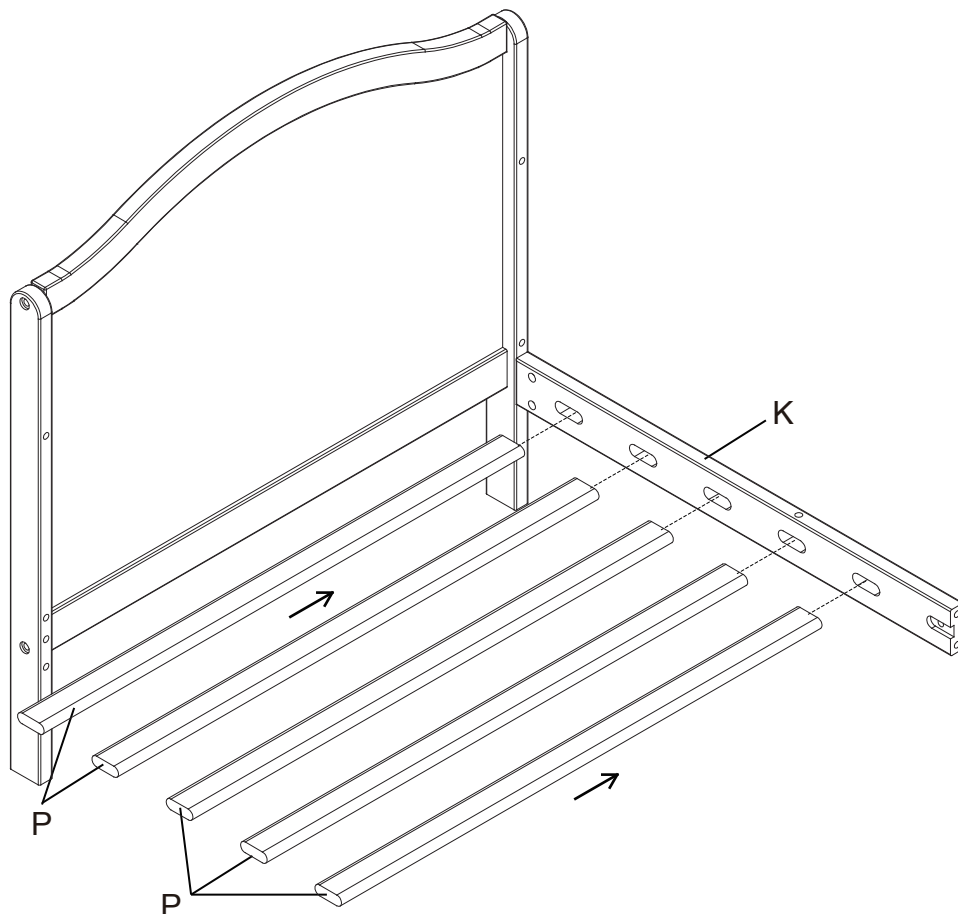


P. Cross Slat x 5
Latte transversale x 5
Listón cruzado x 5

Insert (5) Cross Slats (Part P) as shown.

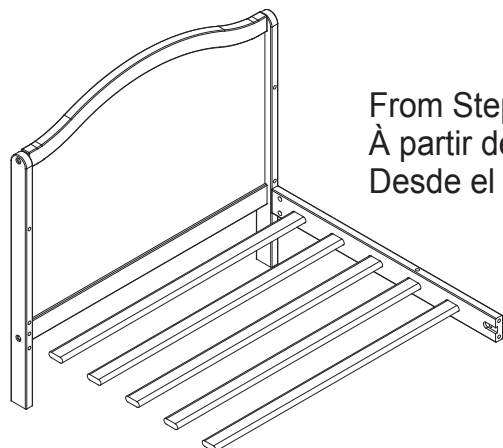
Insérer (5) lattes transversales (Pièce P) tel qu'illustré.

Inserte (5) listones cruzados (pieza P), tal como se indica.

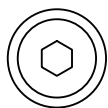


Step 9
Étape 9
Paso 9

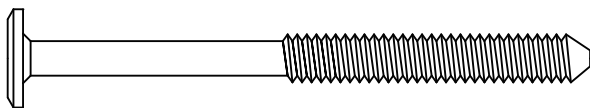
Parts and tools required to complete step
Pièces et outils nécessaires au montage
Piezas y herramientas necesarias para completar este paso



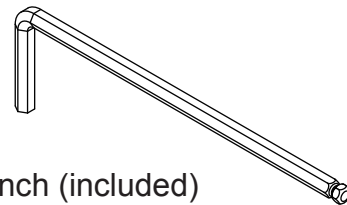
From Step 8
À partir de l'étape 8
Desde el paso 8



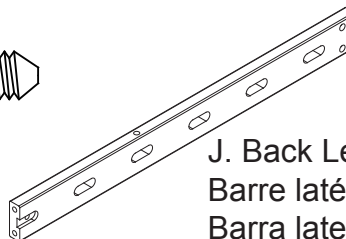
S. M6 x 75 mm Bolt x 2
Boulon M6 x 75 mm x 2
Perno M6 x 75mm x 2



M4 Allen Wrench (included)
Clé Allen M4 (inclus)
Llave Allen M4 (incluido)



X. M6 x 13mm Barrel Nut x 2
Écrous À Portée Cylindrique M6x13 mm x 2
Tuerca Cilíndrica M6x13mm x 2

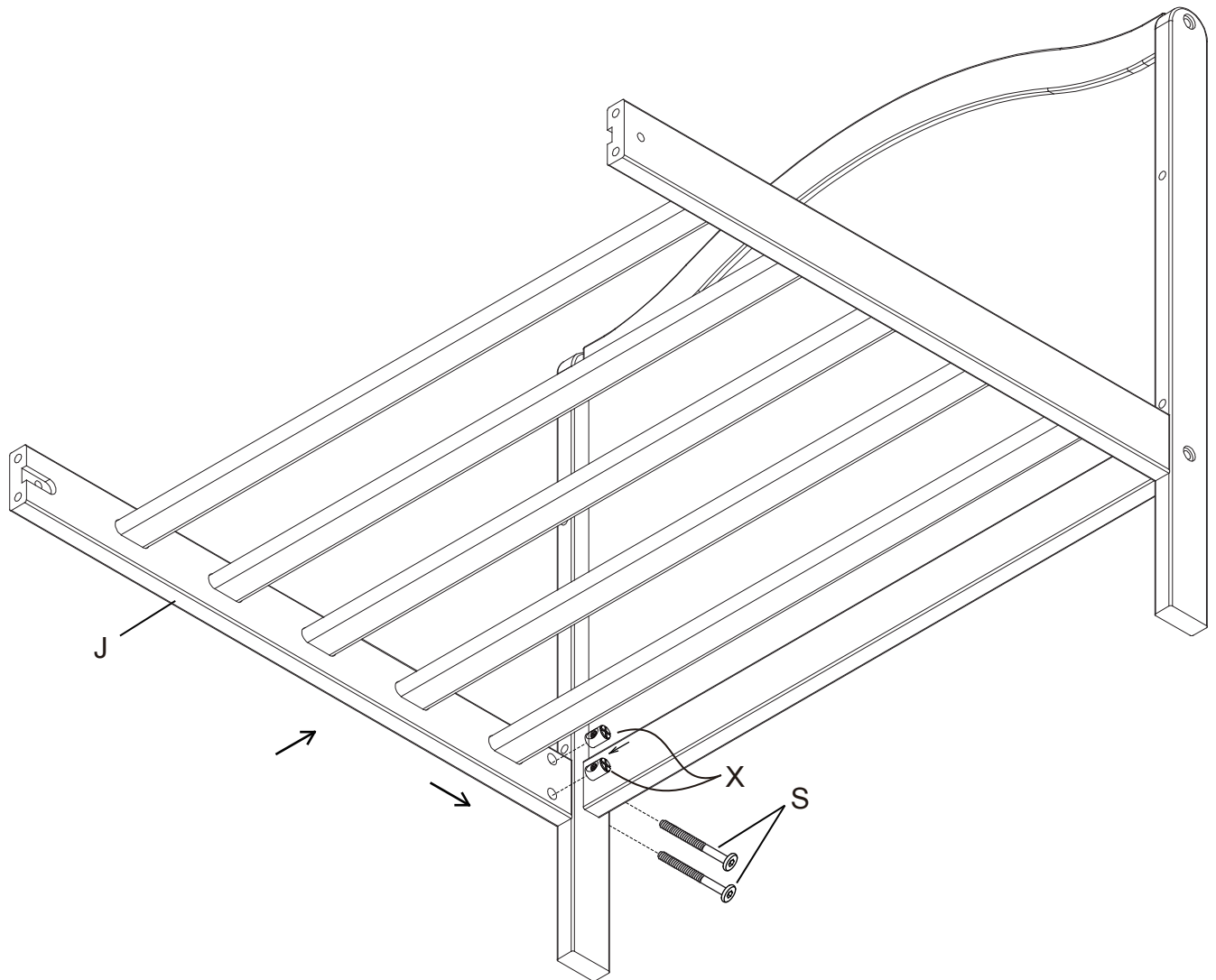


J. Back Left Side Rail x 1
Barre latérale arrière gauche x 1
Barra lateral posterior izquierda x 1

Attach (1) Back Left Side Rail (Part J) to the assembly from step 8 using (2) M6x75mm Bolts (Part S) and (2) M6x13mm Barrel Nuts (Part X). Tighten with the M4 Allen Wrench. Use the Flat Head Screwdriver to hold the Barrel Nut in the proper alignment.

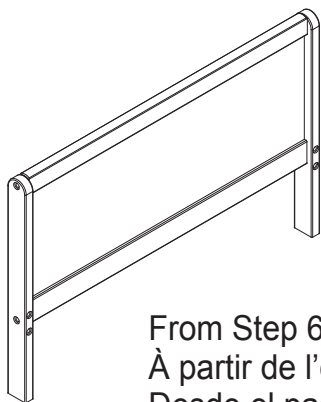
Fixer (1) barre latérale arrière gauche (Pièce J) à l'assemblage monté lors de l'étape 8 à l'aide de (2) boulons M6 x 75 mm (Pièce S) et de (2) écrous à portée cylindrique M6 x 13 mm (Pièce X). Serrer à l'aide de la clé Allen M4. Utiliser le tournevis à tête plate pour maintenir l'écrou à portée cylindrique dans l'alignement adéquat.

Fije (1) barra lateral posterior izquierda (Pieza J) a la pieza del paso 8 utilizando (2) pernos M6x75 mm (Pieza S) y (2) tuercas Cilíndricas M6x13 mm (Pieza X). Apriete todos los pernos utilizando la Llave Allen M4. Utilice el destornillador de cabeza plana para sostener la tuerca Cilíndrica en la alineación adecuada.

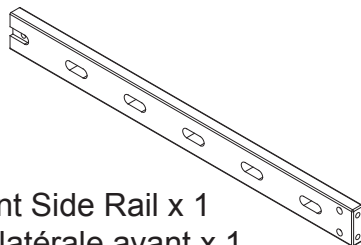


Step 10
Étape 10
Paso 10

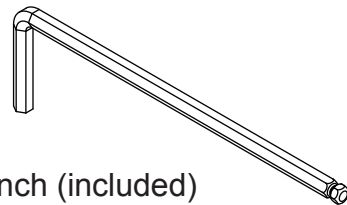
Parts and tools required to complete step
Pièces et outils nécessaires au montage
Piezas y herramientas necesarias para completar este paso



From Step 6
À partir de l'étape 6
Desde el paso 6



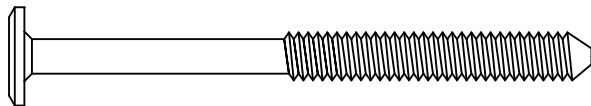
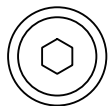
L. Front Side Rail x 1
Barre latérale avant x 1
Barra lateral frontal x 1



M4 Allen Wrench (included)
Clé Allen M4 (inclus)
Llave Allen M4 (incluido)



X. M6 x 13mm Barrel Nut x 2
Écrous À Portée Cylindrique M6x13 mm x 2
Tuerca Cilíndrica M6x13mm x 2

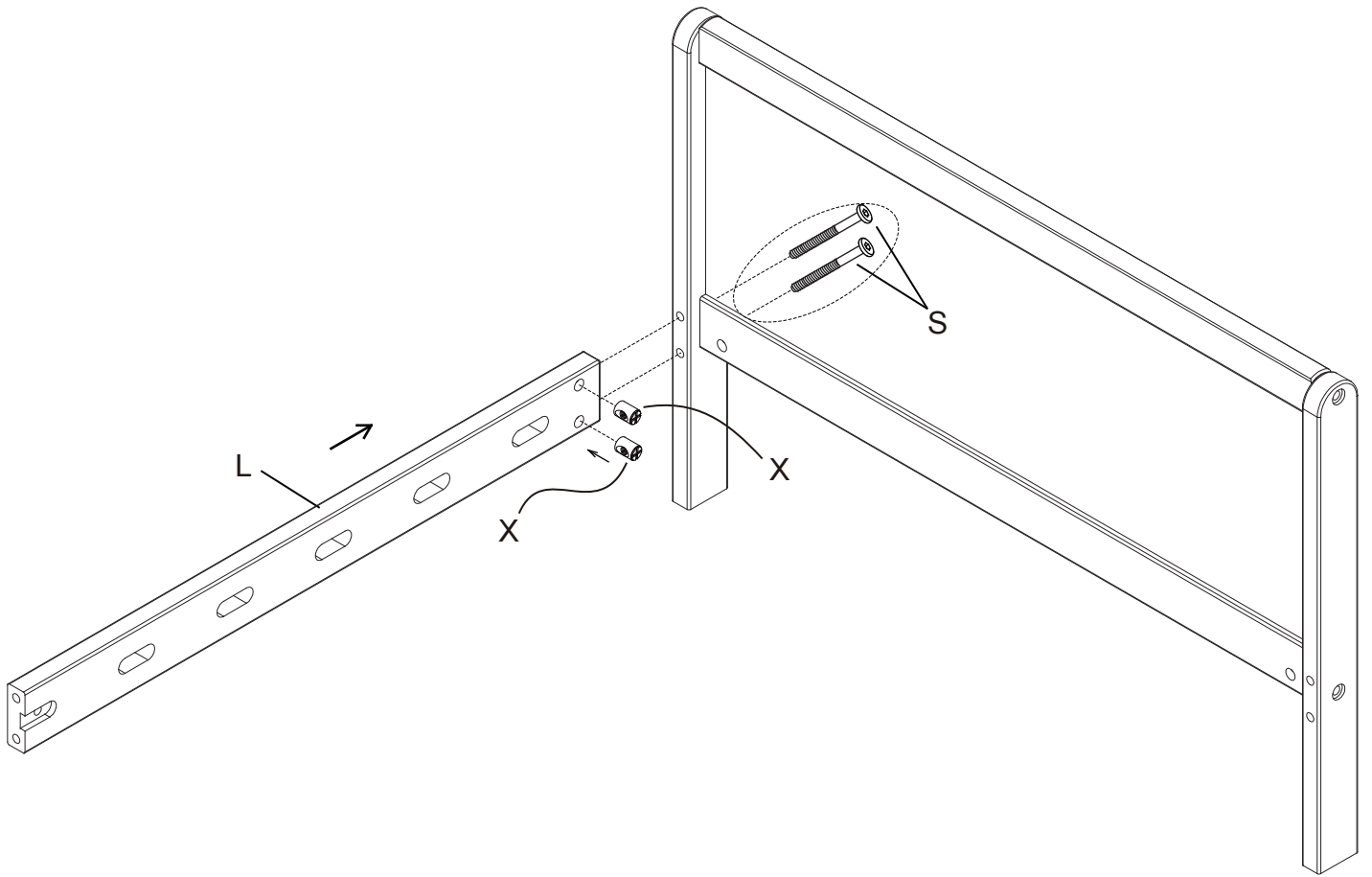


S. M6 x 75 mm Bolt x 2
Boulon M6 x 75 mm x 2
Perno M6 x 75mm x 2

Attach (1) Front Side Rail (Part L) to the assembly from step 6 using (2) M6x75mm Bolts (Part S) and (2) M6x13mm Barrel Nuts (Part X). Tighten with the M4 Allen Wrench. Use the Flat Head Screwdriver to hold the Barrel Nut in the proper alignment.

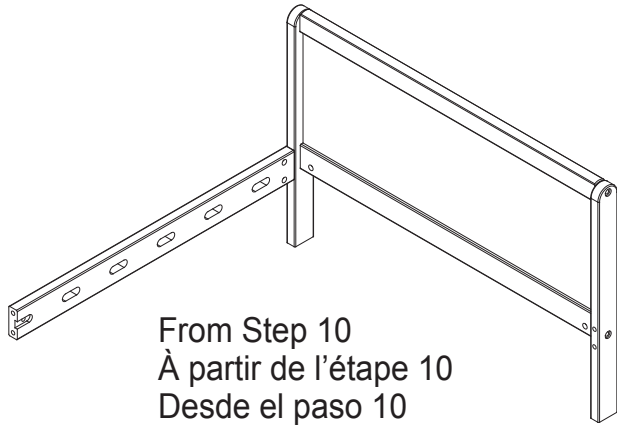
Fixer (1) barre latérale avant (Pièce L) à l'assemblage monté lors de l'étape 6 à l'aide de (2) boulons M6 x 75 mm (Pièce S) et de (2) écrous à portée cylindrique M6 x 13 mm (Pièce X). Serrer à l'aide de la clé Allen M4. Utiliser le tournevis à tête plate pour maintenir l'écrou à portée cylindrique dans l'alignement adéquat.

Fije (1) barra lateral frontal (Pieza L) a la pieza del paso 6 utilizando (2) pernos M6x75mm (Pieza S) y (2) tuercas Cilíndricas M6x13 mm (Pieza X). Apriete todos los pernos utilizando la Llave Allen M4. Utilice el destornillador de cabeza plana para sostener la tuerca Cilíndrica en la alineación adecuada.

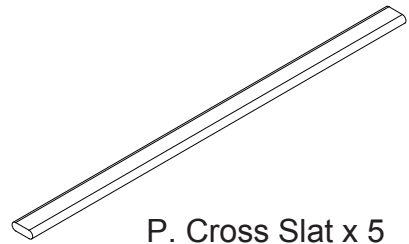


Step 11
Étape 11
Paso 11

Parts and tools required to complete step
Pièces et outils nécessaires au montage
Piezas y herramientas necesarias para completar este paso



From Step 10
À partir de l'étape 10
Desde el paso 10

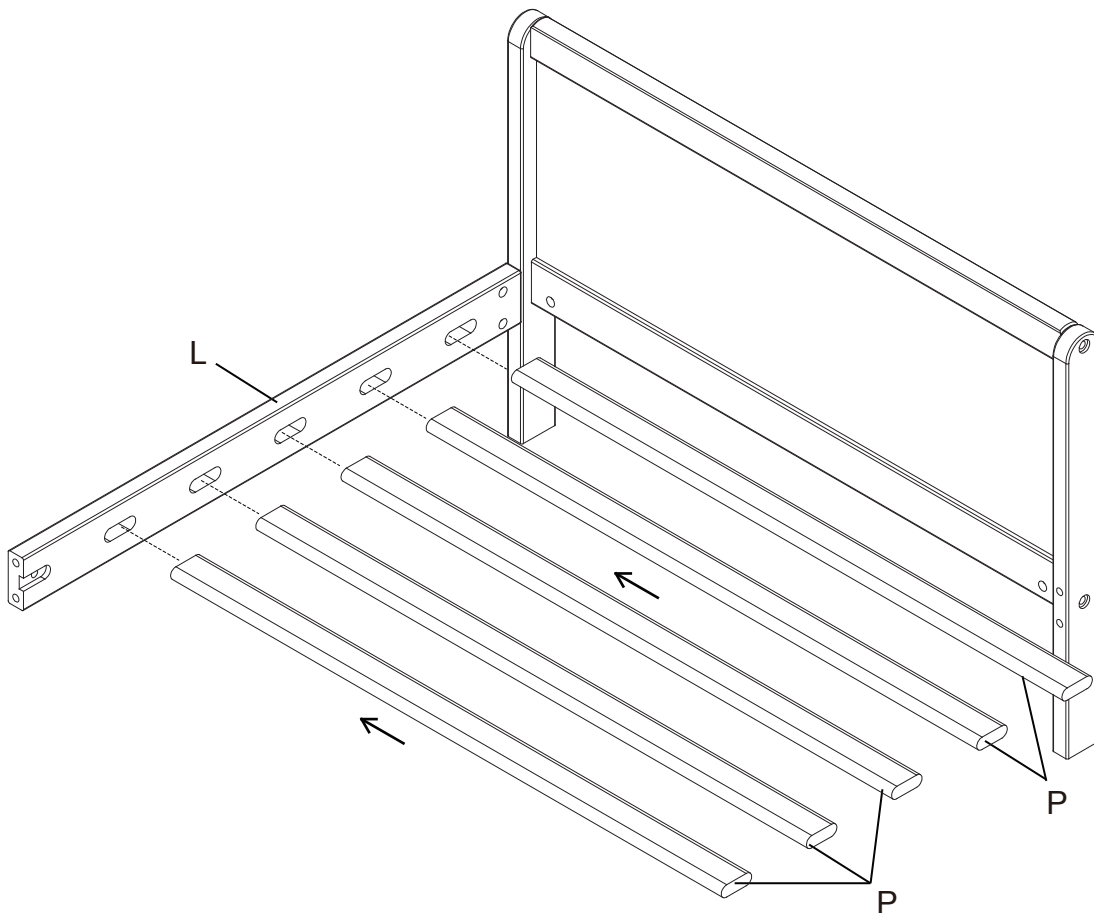


P. Cross Slat x 5
Latte transversale x 5
Listón cruzado x 5

Insert (5) Cross Slats (Part P) as shown.

Insérer (5) lattes transversales (Pièce P) tel qu'illustré.

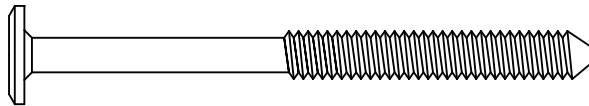
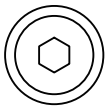
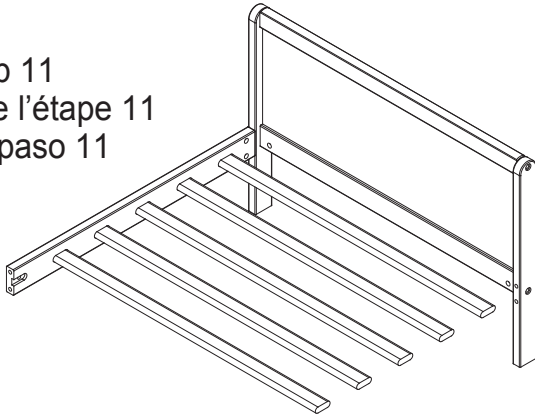
Inserte (5) listones cruzados (pieza P), tal como se indica.



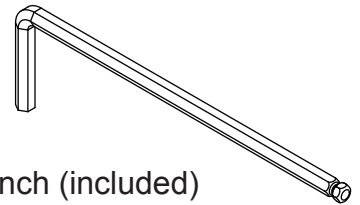
Step 12
Étape 12
Paso 12

Parts and tools required to complete step
Pièces et outils nécessaires au montage
Piezas y herramientas necesarias para completar este paso

From Step 11
À partir de l'étape 11
Desde el paso 11



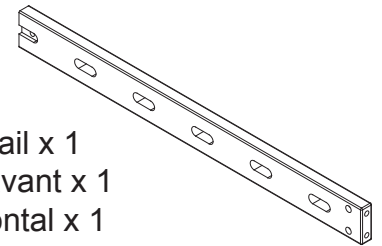
S. M6 x 75 mm Bolt x 2
Boulon M6 x 75 mm x 2
Perno M6 x 75mm x 2



M4 Allen Wrench (included)
Clé Allen M4 (inclus)
Llave Allen M4 (incluido)



X. M6 x 13mm Barrel Nut x 2
Écrous À Portée Cylindrique M6x13 mm x 2
Tuerca Cilíndrica M6x13mm x 2



L. Front Side Rail x 1
Barre latérale avant x 1
Barra lateral frontal x 1

Attach (1) Front Side Rail (Part L) to the assembly from step 11 using (2) M6x75mm Bolts (Part S) and (2) M6x13mm Barrel Nuts (Part X). Tighten with the M4 Allen Wrench. Use the Flat Head Screwdriver to hold the Barrel Nut in the proper alignment.

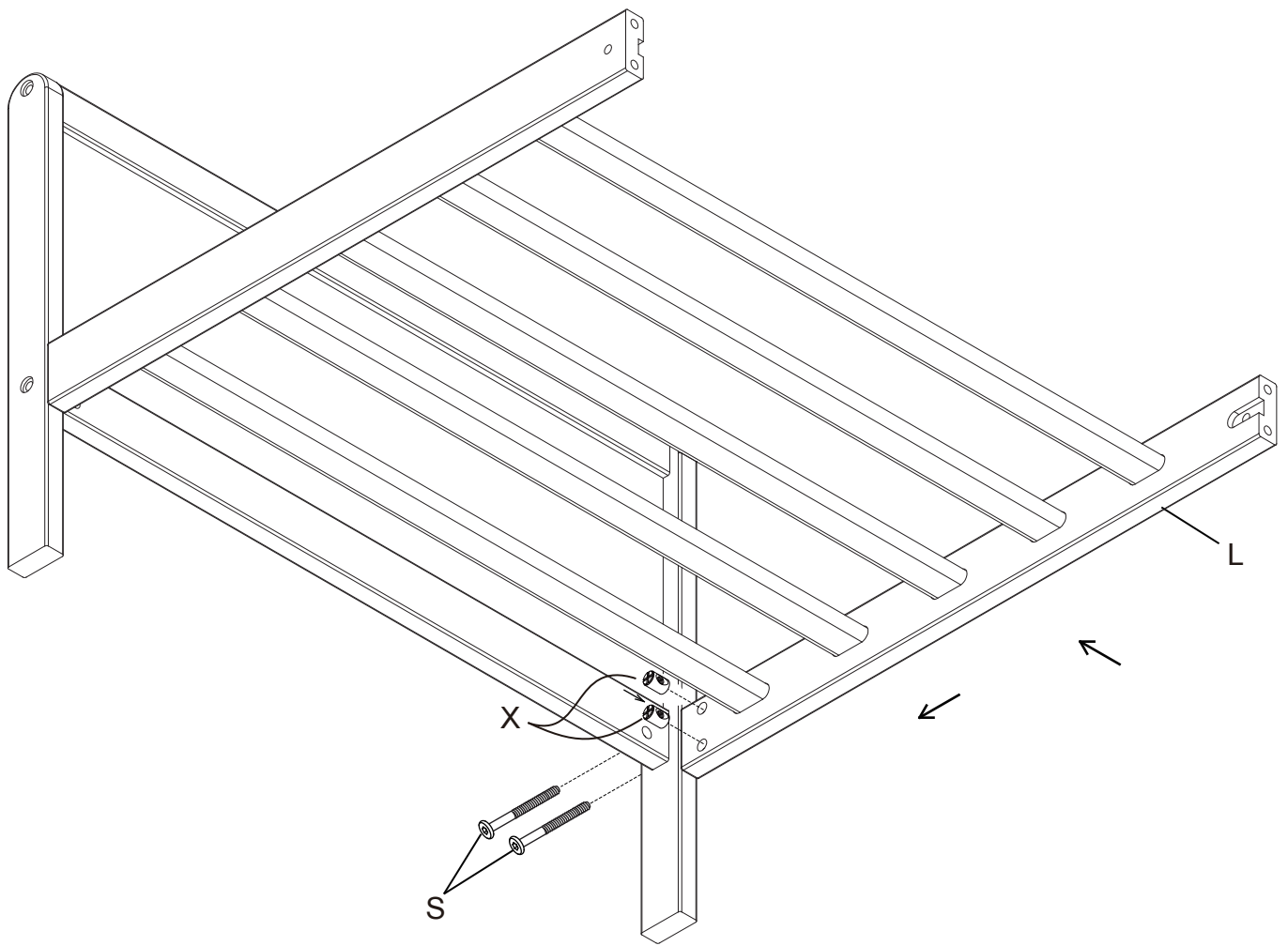
Fixer (1) barre latérale avant (Pièce L) à l'assemblage monté lors de l'étape 11 à l'aide de (2) boulons M6 x 75 mm (Pièce S) et de (2) écrous à portée cylindrique M6 x 13 mm (Pièce X). Serrer à l'aide de la clé Allen M4. Utiliser le tournevis à tête plate pour maintenir l'écrou à portée cylindrique dans l'alignement adéquat.

Fije (1) barra lateral frontal (Pieza L) a la pieza del paso 11 utilizando (2) pernos M6x75mm (Pieza S) y (2) tuercas Cilíndricas M6x13 mm (Pieza X). Apriete todos los pernos utilizando la Llave Allen M4. Utilice el destornillador de cabeza plana para sostener la tuerca Cilíndrica en la alineación adecuada.

NOTE: ILLUSTRATION ON NEXT PAGE.

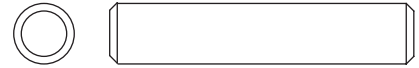
REMARQUE: VOIR ILLUSTRATION À LA PAGE SUIVANTE.

NOTA: ILUSTRACIÓN EN LA PÁGINA SIGUIENTE.



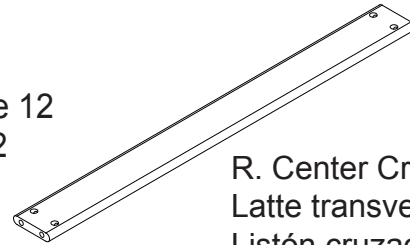
Step 13
Étape 13
Paso 13

Parts and tools required to complete step
 Pièces et outils nécessaires au montage
 Piezas y herramientas necesarias para completar este paso



From Step 9
 À partir de l'étape 9
 Desde el paso 9

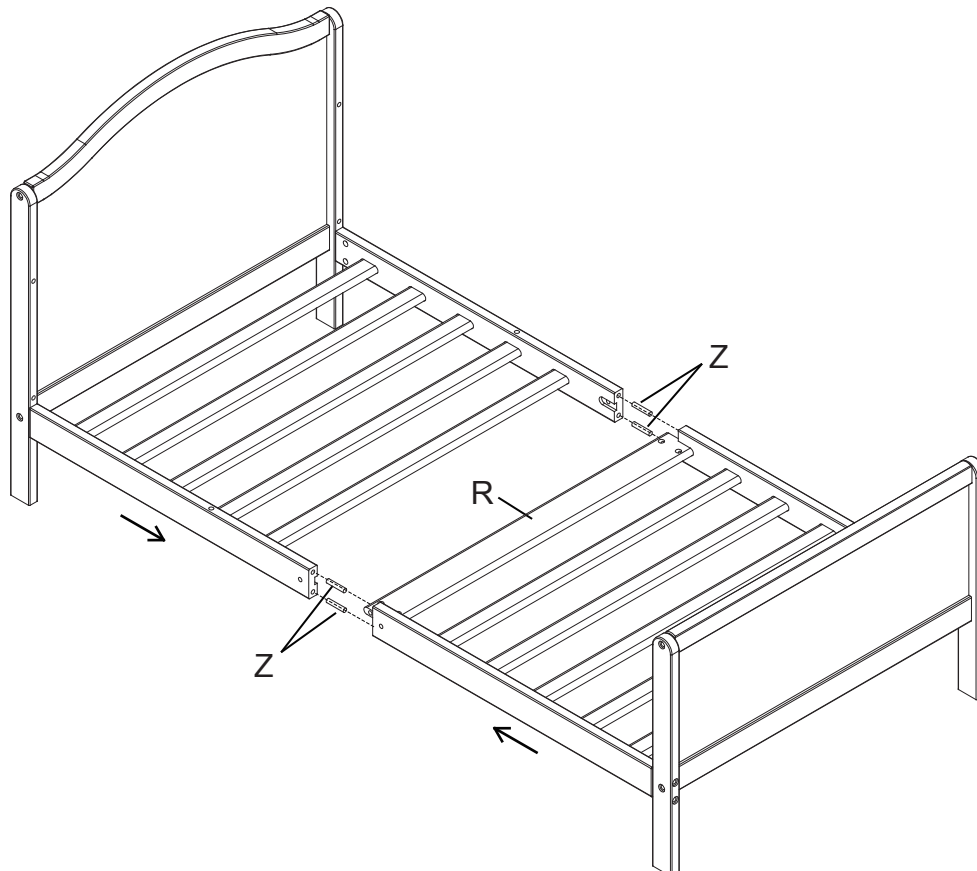
From Step 12
 À partir de l'étape 12
 Desde el paso 12



Z. $\Phi 8 \times 40$ mm Wood Dowel x 4
 Cheville en bois $\Phi 8 \times 40$ mm x 4
 Pasador de madera $\Phi 8 \times 40$ mm x 4

R. Center Cross Slat x 1
 Latte transversale centrale x 1
 Listón cruzado central x 1

Insert (1) Center Cross Slat (Part R) in the grooves on the end of the Side Rails Front (Part L). Attach the assembly from step 9 to the assembly from step 12 using (4) $\Phi 8 \times 40$ mm Wood Dowels (Part Z).
 Insérer (1) latte transversale centrale (Pièce R) dans les rainures qui se trouvent à l'extrémité des barres latérales avant (Pièce L). Fixer l'assemblage monté à l'étape 9 à l'assemblage monté à l'étape 12 à l'aide de (4) Chevilles en bois 8 x 40 mm (Pièce W).
 Inserte (1) listón cruzado central (pieza R) en las ranuras del extremo de las barras laterales frontales (pieza L). Fije la pieza del paso 9 a la pieza del paso 12 utilizando (4) Pasadores de madera de $\Phi 8 \times 40$ mm (pieza W).

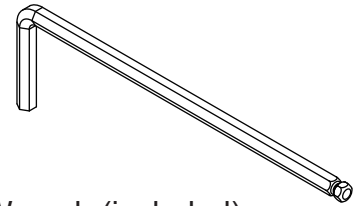


Step 14
Étape 14
Paso 14

Parts and tools required to complete step
 Pièces et outils nécessaires au montage
 Piezas y herramientas necesarias para completar este paso



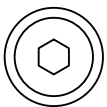
From Step 13
 À partir de l'étape 13
 Desde el paso 13



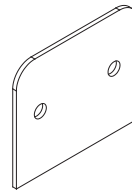
M4 Allen Wrench (included)
 Clé Allen M4 (inclus)
 Llave Allen M4 (incluido)



X. M6 x 13mm Barrel Nut x 4
 Écrous À Portée Cylindrique M6x13 mm x 4
 Tuerca Cilíndrica M6x13mm x 4



T. M6 x 60 mm Bolt x 4
 Boulon M6 x 60 mm x 4
 Perno M6 x 60mm x 4



AA. Mending Plate x 2
 Plaques de Renfort x 2
 Placas de Corrección x 2



M. Center Leg x 2
 Pied central x 2
 Pata central x 2

Attach (2) Center Legs (Part M) to the assembly from step 13 using (2) Mending Plates (Part AA), (4) M6x60mm Bolts (Part T) and (4) M6x13mm Barrel Nuts (Part X). Tighten with the M4 Allen Wrench. Use the Flat Head Screwdriver to hold the Barrel Nut in the proper alignment.

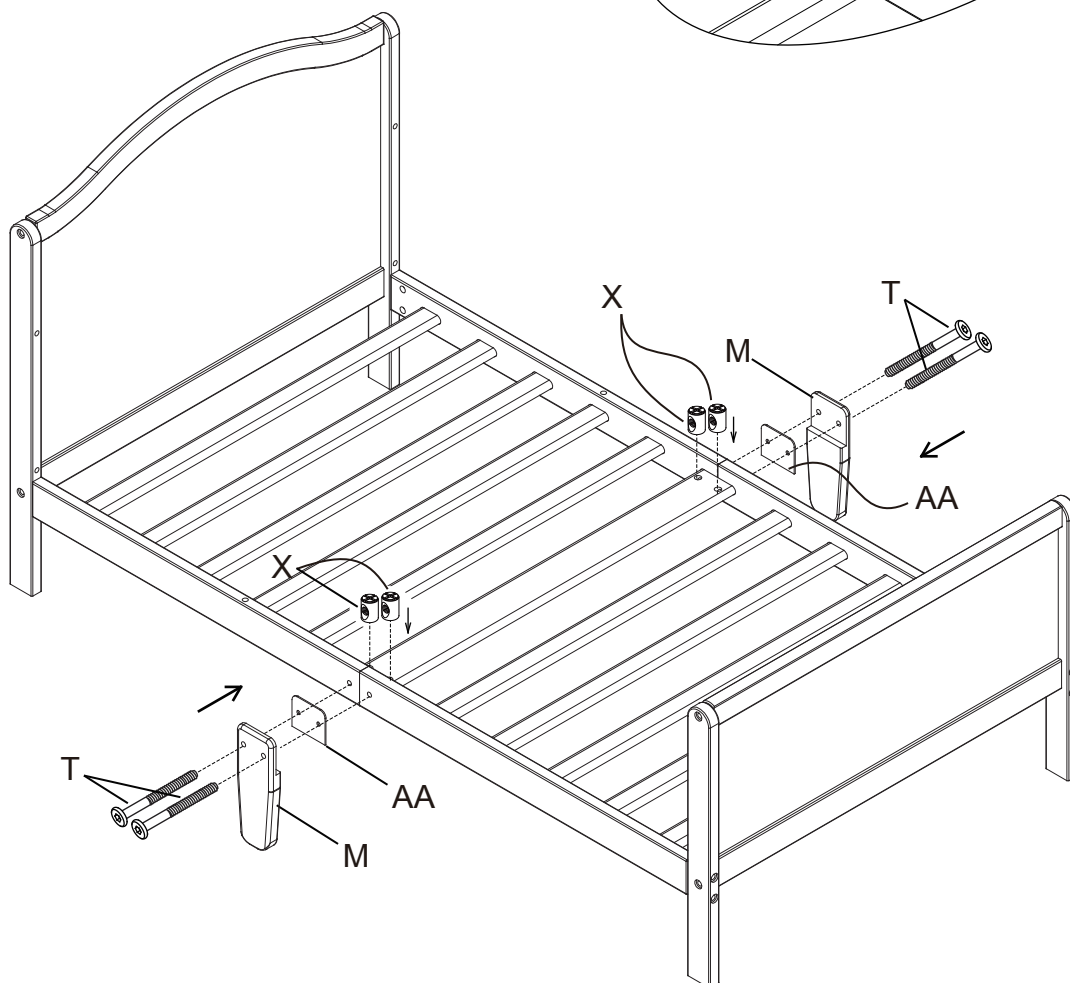
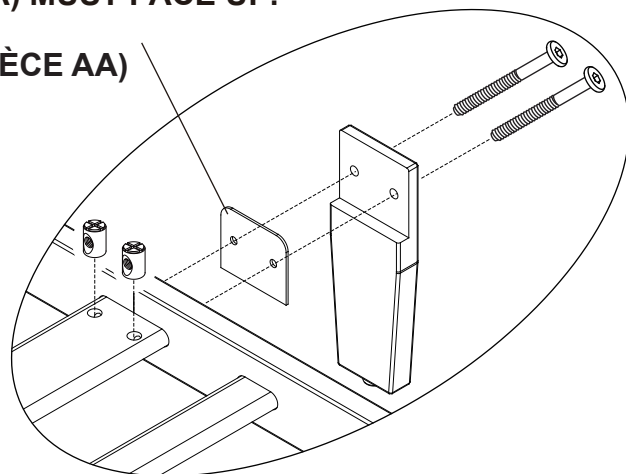
Fixer (2) pieds centraux (Pièce M) à l'assemblage monté à l'étape 13 à l'aide de (2) plaques de renfort (Pièce AA), de (4) boulons M6 x 60 mm (Pièce T) et de (4) écrous à portée cylindrique M6 x 13 mm (Pièce X). Serrer à l'aide de la clé Allen M4. Utiliser le tournevis à tête plate pour maintenir l'écrou à portée cylindrique dans l'alignement adéquat.

Fije (2) patas centrales (Pieza M) a la pieza del paso 13 utilizando (2) placas de corrección (Pieza AA), (4) pernos de M6x60 mm (Pieza T) y (4) tuercas Cilíndricas M6x13 mm (Pieza X). Apriete todos los pernos utilizando la Llave Allen M4. Utilice el destornillador de cabeza plana para sostener la tuerca Cilíndrica en la alineación adecuada.

⚠ THE ROUND EDGES ON THE PLATE (PART AA) MUST FACE UP.

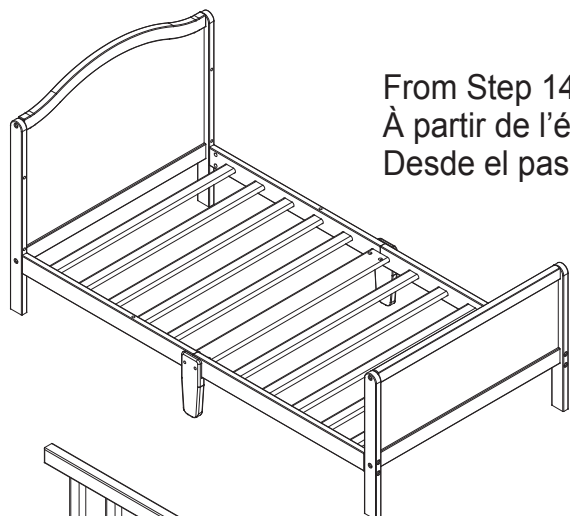
⚠ LES ANGLES ARRONDIS SUR LA PLAQUE (PIÈCE AA) DOIVENT ÊTRE ORIENTÉS VERS LE HAUT.

⚠ LOS BORDES REDONDEADOS DE LA PLACA (PIEZA AA) DEBEN QUEDAR BOCA ARRIBA.

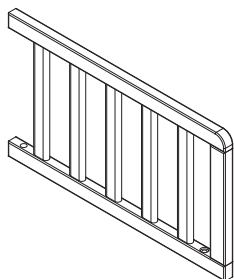


Step 15
Étape 15
Paso 15

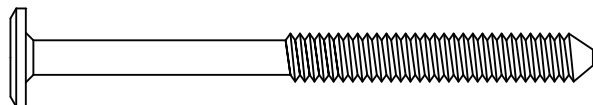
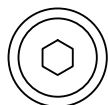
Parts and tools required to complete step
Pièces et outils nécessaires au montage
Piezas y herramientas necesarias para completar este paso



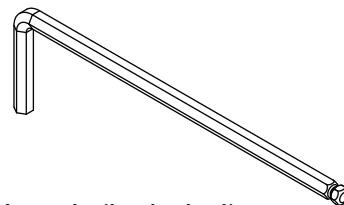
From Step 14
À partir de l'étape 14
Desde el paso 14



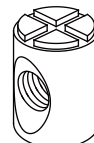
N. Guard Rail x 2
Rambarde de sécurité x 2
Barandilla de protección x 2



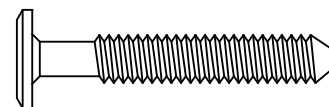
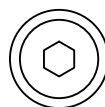
S. M6 x 75 mm Bolt x 4
Boulon M6 x 75 mm x 4
Perno M6 x 75mm x 4



M4 Allen Wrench (included)
Clé Allen M4 (inclus)
Llave Allen M4 (incluido)



X. M6 x 13mm Barrel Nut x 4
Écrous À Portée Cylindrique M6x13 mm x 4
Tuerca Cilíndrica M6x13mm x 4

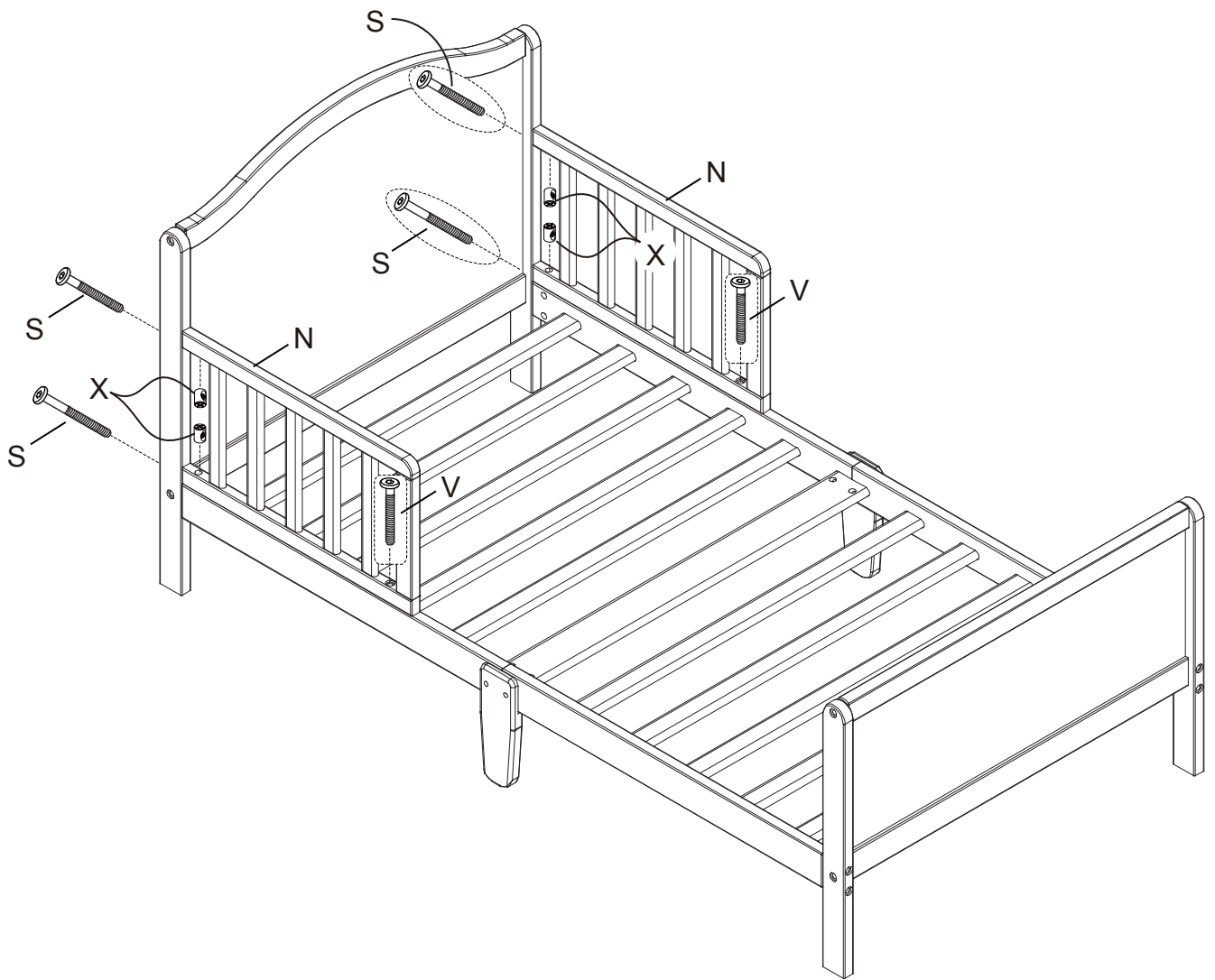


V. M6 x 40 mm Bolt x 2
Boulon M6 x 40 mm x 2
Perno M6 x 40mm x 2

Attach (2) Guardrails (Part N) to the assembly from step 14 using (2) M6x40mm Bolts (Part V), (4) M6x75mm Bolts (Part S) and (4) M6x13mm Barrel Nuts (Part X). Tighten with the M4 Allen Wrench. Use the Flat Head Screwdriver to hold the Barrel Nut in the proper alignment.

Fixer (2) rambardes de sécurité (Pièce N) à l'assemblage monté à l'étape 14 à l'aide de (2) boulons M6 x 40 mm (Pièce V), de (4) boulons M6 x 75 mm (Pièce S) et de (4) écrous à portée cylindrique M6 x 13 mm (Pièce X). Serrer à l'aide de la clé Allen M4. Utiliser le tournevis à tête plate pour maintenir l'écrou à portée cylindrique dans l'alignement adéquat.

Fije (2) barandillas de protección (Pieza N) a la pieza del paso 14 utilizando (2) pernos M6x40 mm (Pieza V), (4) pernos de M6x75 mm (Pieza S) y (4) tuercas Cilíndricas M6x13 mm (Pieza W). Apriete todos los pernos utilizando la Llave Allen M4. Utilice el destornillador de cabeza plana para sostener la tuerca Cilíndrica en la alineación adecuada.



Warranty:

Garantie:

Garantía:

Date of Purchase: _____ (you should also keep your receipt)

Date d'Achat: _____ (vous devriez aussi garder votre facture d'achat)

Fecha de Compra: _____ (debe además mantener su recibo)