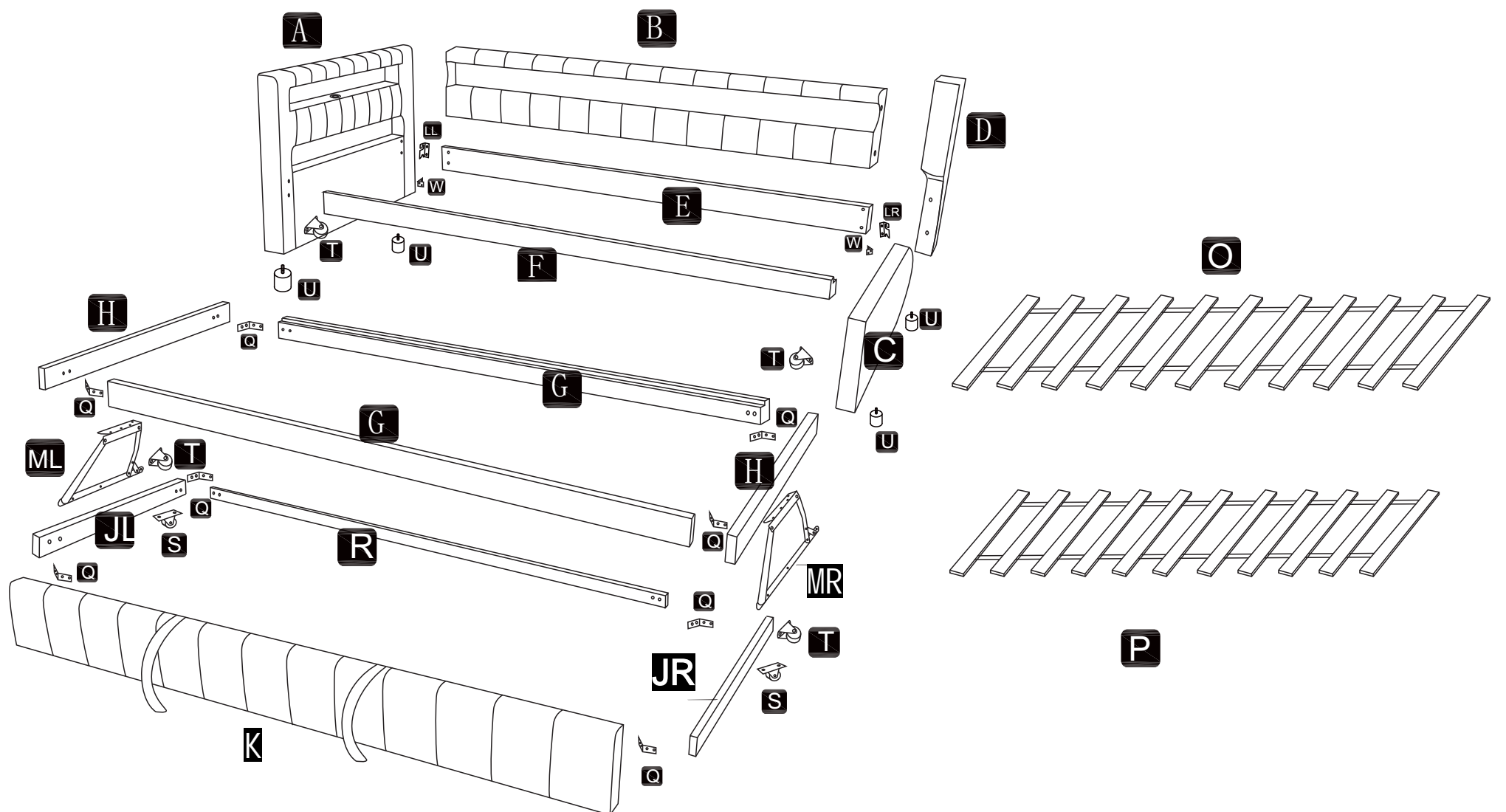


# ASSEMBLY INSTRUCTIONS

# INSTRUCTIONS DE MONTAGE



# PARTS

Check that you've received  
all parts listed below.

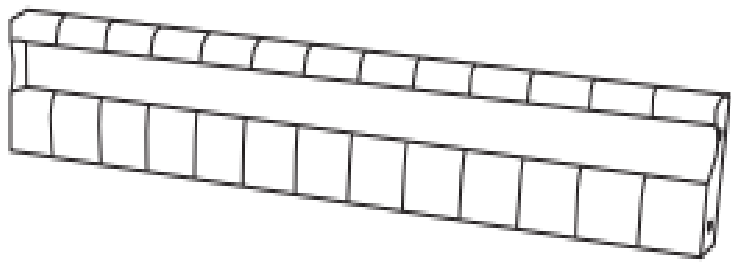
**BOX: 1/2**

**BOITE: 1/2**

# LES PIÈCES

vérifiez que vous avez reçu toutes les pièces  
répertoriées ci-dessous

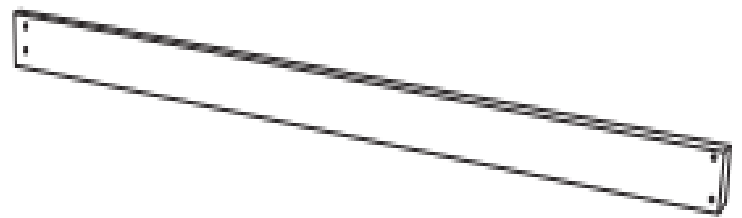
**B** X1



Bedside panel

Tableau de bord du lit

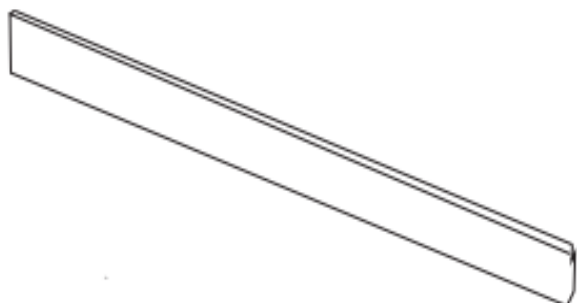
**E** X1



Bed frame rear panel

Panneau arrière du cadre de lit

**F** X1



Bed frame front panel

Panneau avant du cadre de lit

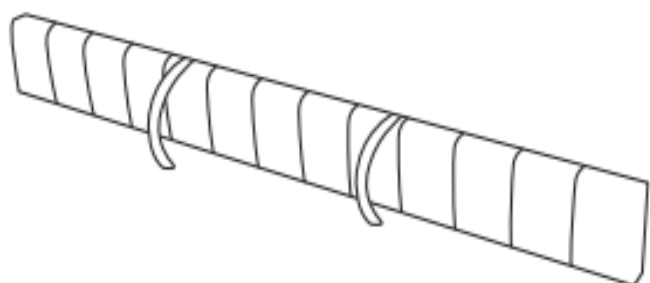
**G** X2



Pull out the front and rear panels of the bed frame

Les panneaux avant et arrière du siège de lit

**K** X1



Pulling bed lower frame front panel

Retirer le panneau avant du cadre inférieur du lit

**R** X1



Pulling bed lower frame rear panel

Pulling the lower frame rear panel of the bed

# PARTS

Check that you've received all parts listed below.

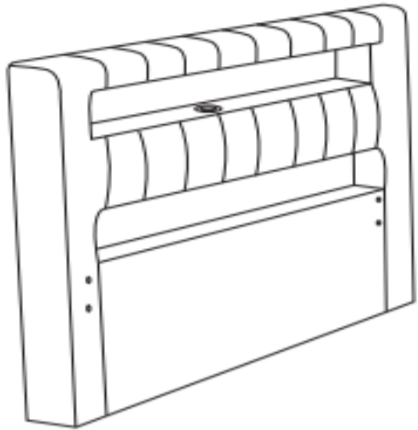
**BOX: 2/2**

**BOITE: 2/2**

# LES PIÈCES

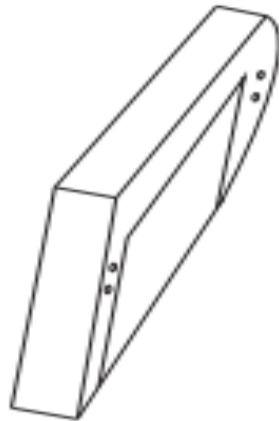
vérifiez que vous avez reçu toutes les pièces répertoriées ci-dessous

**A** X1



Bedhead  
Bedhead

**C** X1



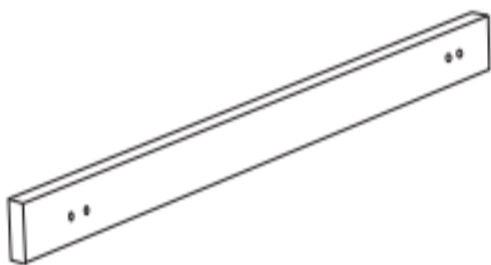
foot of the bed  
Le pied du lit

**D** X1



footboard bedpost  
Pied de lit

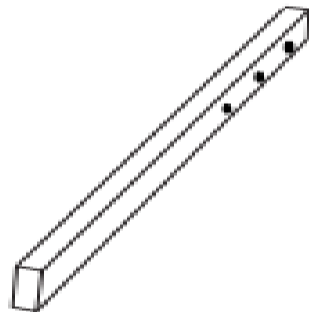
**H** X2



Pull out the side rail of the bed frame  
Retirez le rail latéral du cadre de lit

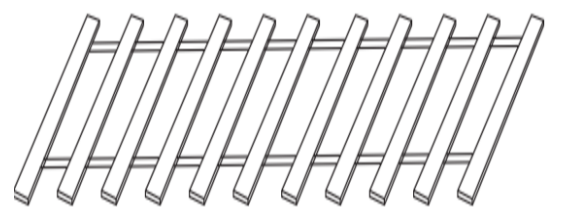
**JL** X1

**JR** X1



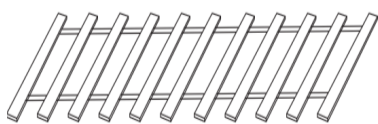
Pull-out bed frame side rail  
Rail de côté du cadre de lit à rabat

**O** X1



Bed frame rail  
Rail de lit

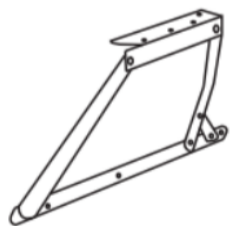
**P** X1



Lathe bed rib bar  
Lathe bed rib bar

**ML** X1

**MR** X1



Pull broaching  
Pull broaching

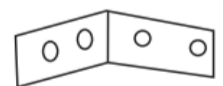
**IL** X1

**IR** X1



Bracket  
Le support

**Q** X10



Connecting angle bracket  
Connecteur d'angle

**S** X4



Lathe wheel  
Lathe wheel

**T** X4



Positioning wheel for lathe  
roue de positionnement pour tournier

**W** X1

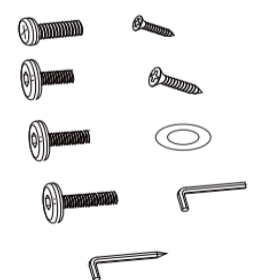


Positioning hardware components  
positionnement des composants matériels

**U** X4





Plastic foot lathe  
tournier à pied plastique





Hardware  
Matériel

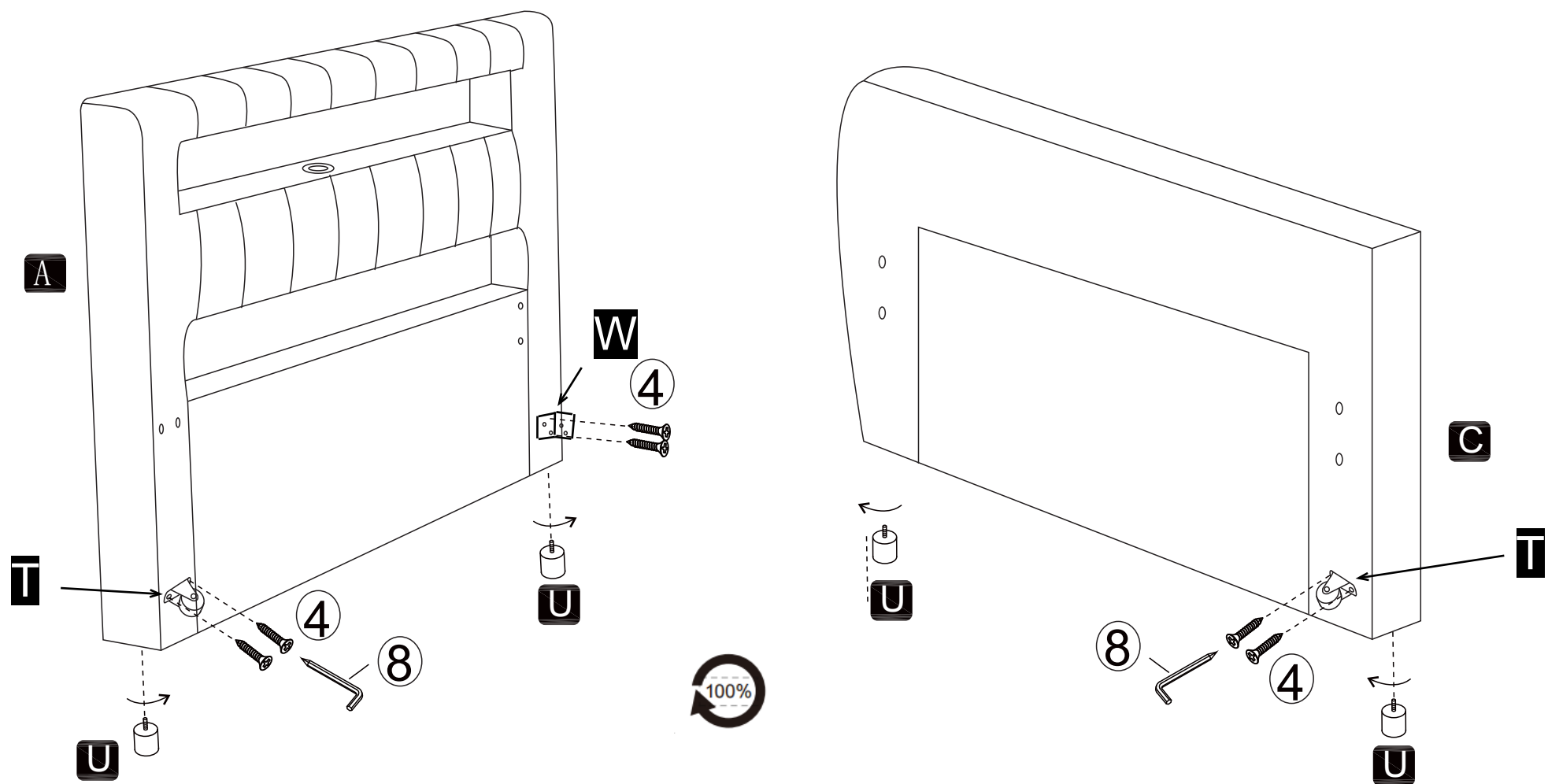
KASTEN 1/2  
BOÎTE 1/2

HARDWARE LIST  
LISTE DU MATÉRIE



No.	OUTLOOK	DESC	QTY
1		Bolts (Boulons) M8*30mm	6
2		Bolts(Boulons) M8x25mm	48
3		Bolts(Boulons) M6x15mm	6
4		Screws (Des vis) M4x15mm	34
5		Screws (Des vis) M5x20mm	8
6		pad(pad)	8
7		Allen key (Clé Allen) 5x80 mm	1
8		Allen key (Clé Allen) 5x100 mm	1
9		Allen key (Clé Allen) 4x80 mm	1
10		Bolts (Boulons) M8*40mm	2

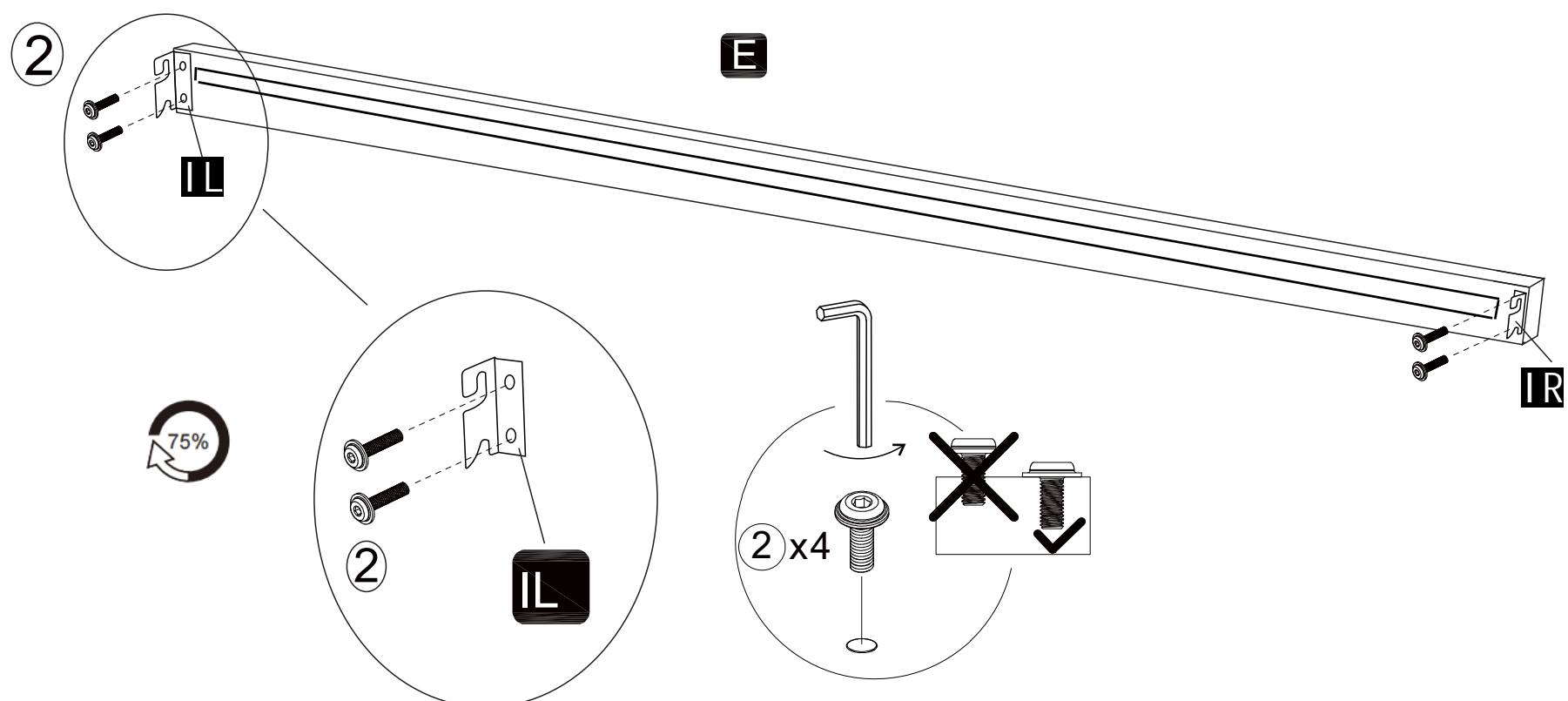
# Step1: ÉTAPE 1

- ④  x6
- ⑧  x1




# Step2: ÉTAPE 2

- ②  x4
- ⑨  x1



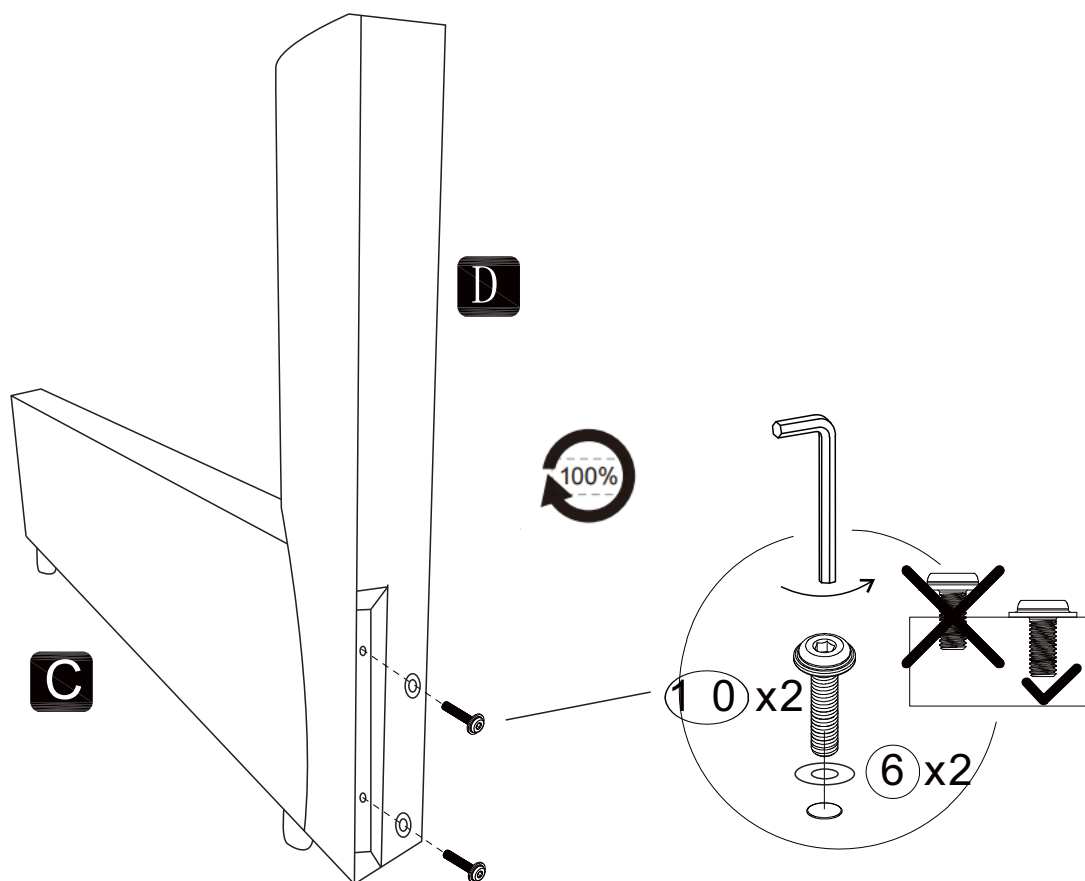
# Step3:

## ÉTAPE 3

⑩  x2


⑥  x2

⑦  x1




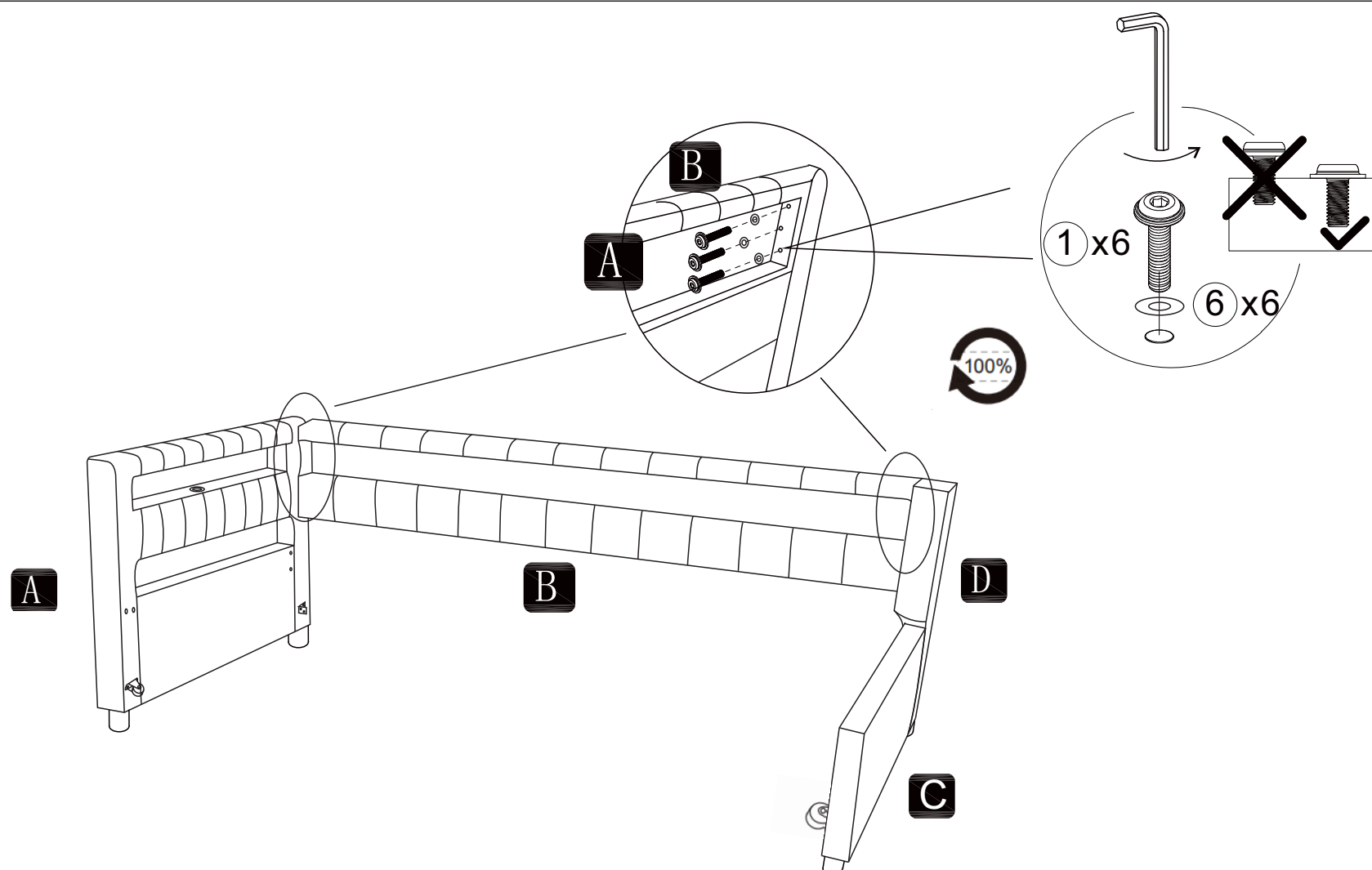
# Step4:

## ÉTAPE 4

①  x6


⑥  x6


⑦  x1



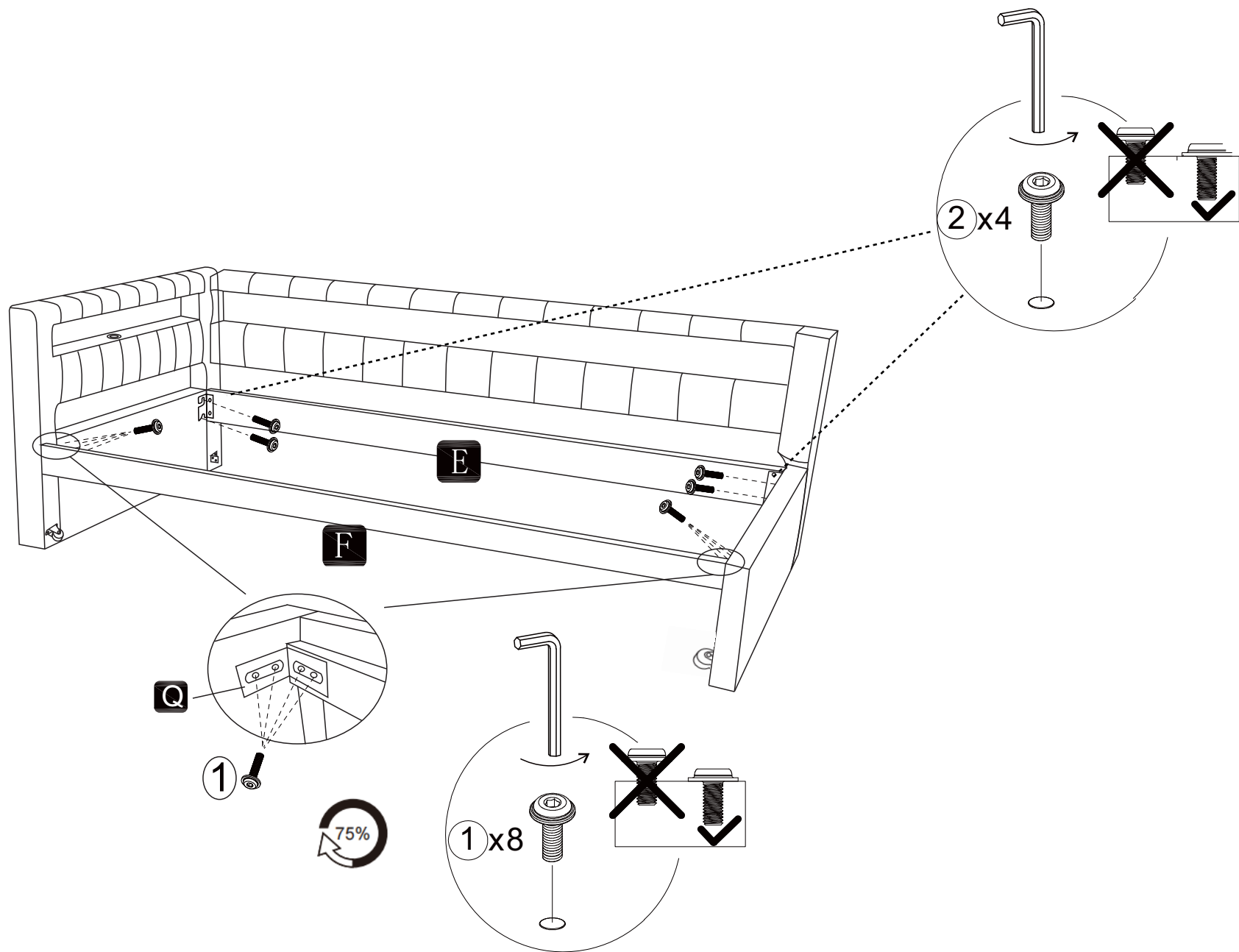
# Step5:

## ÉTAPE 5

①  x8

②  x4

⑨  x12

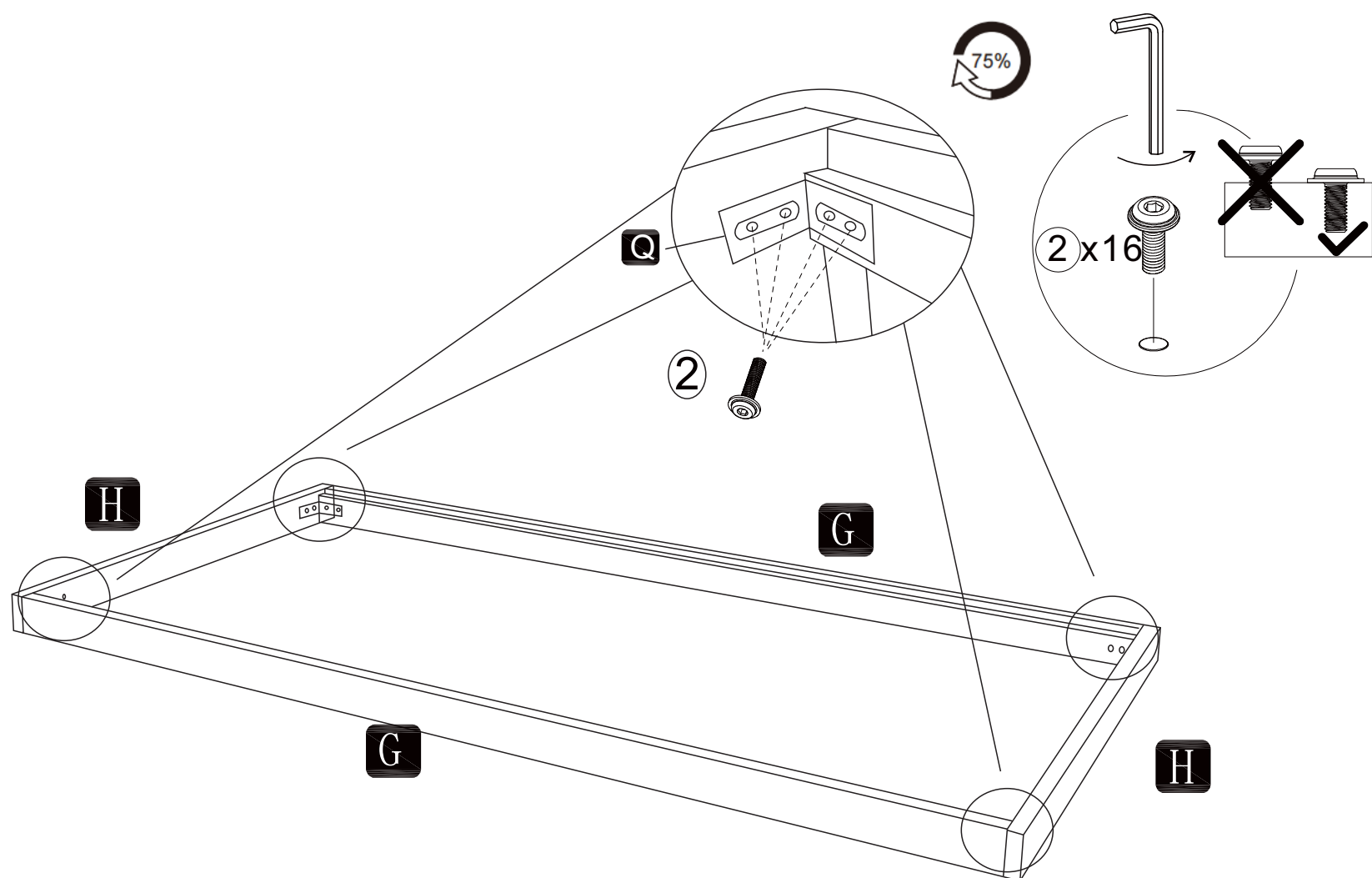


# Step6:



## ÉTAPE 6

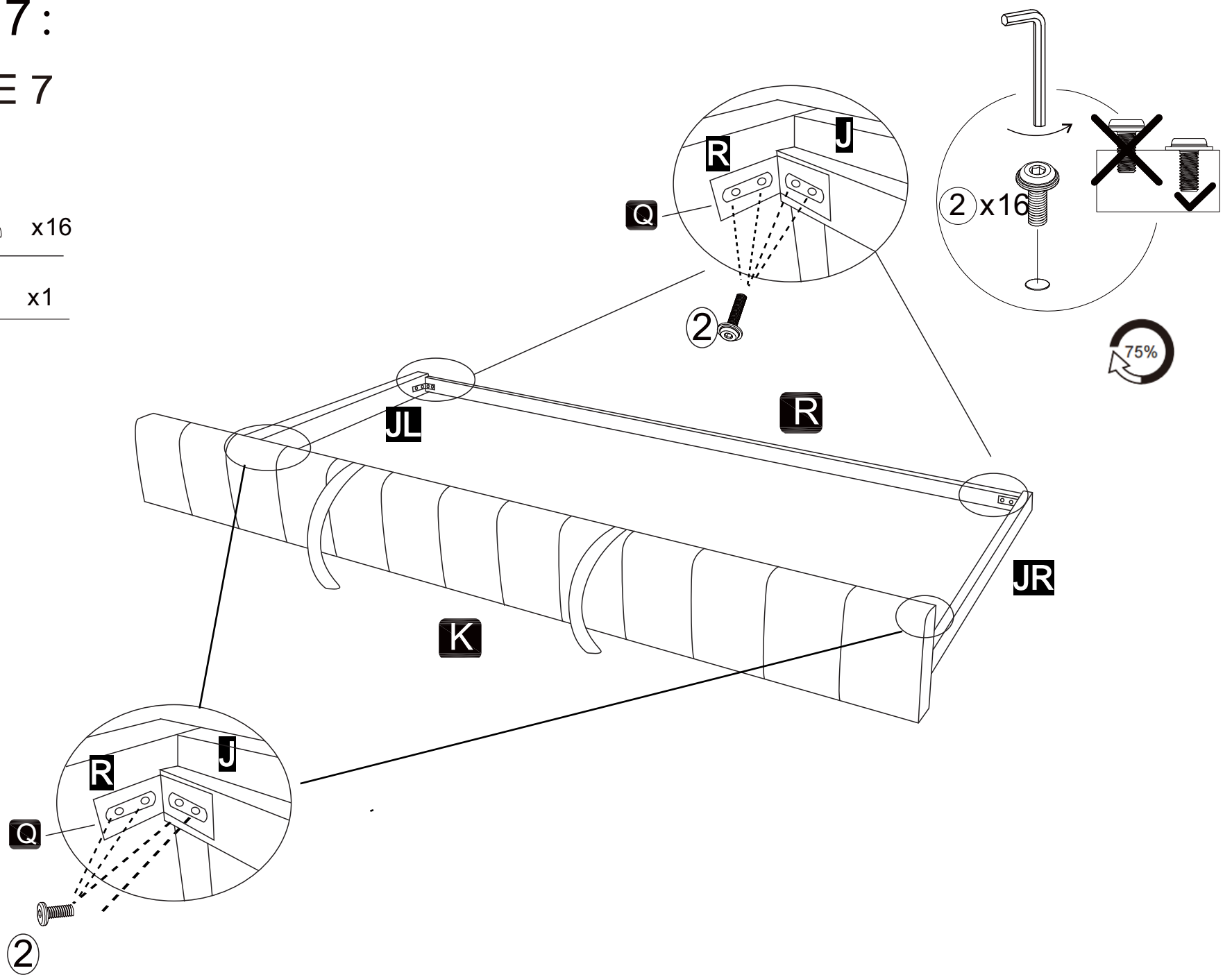
①  x16

⑨  x1






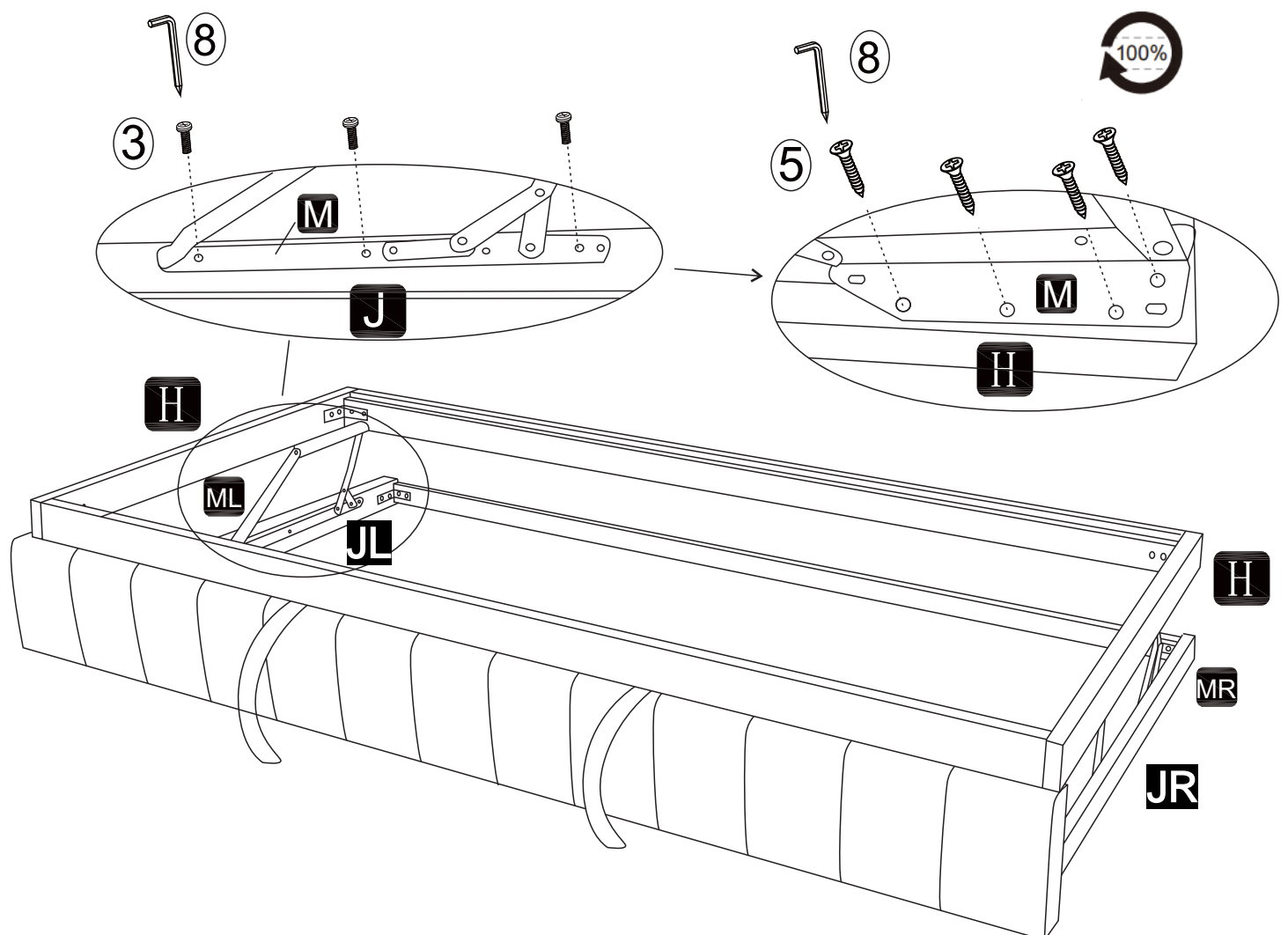
# Step7: ÉTAPE 7

- ②  x16
- ⑨  x1



# Step8: ÉTAPE 8

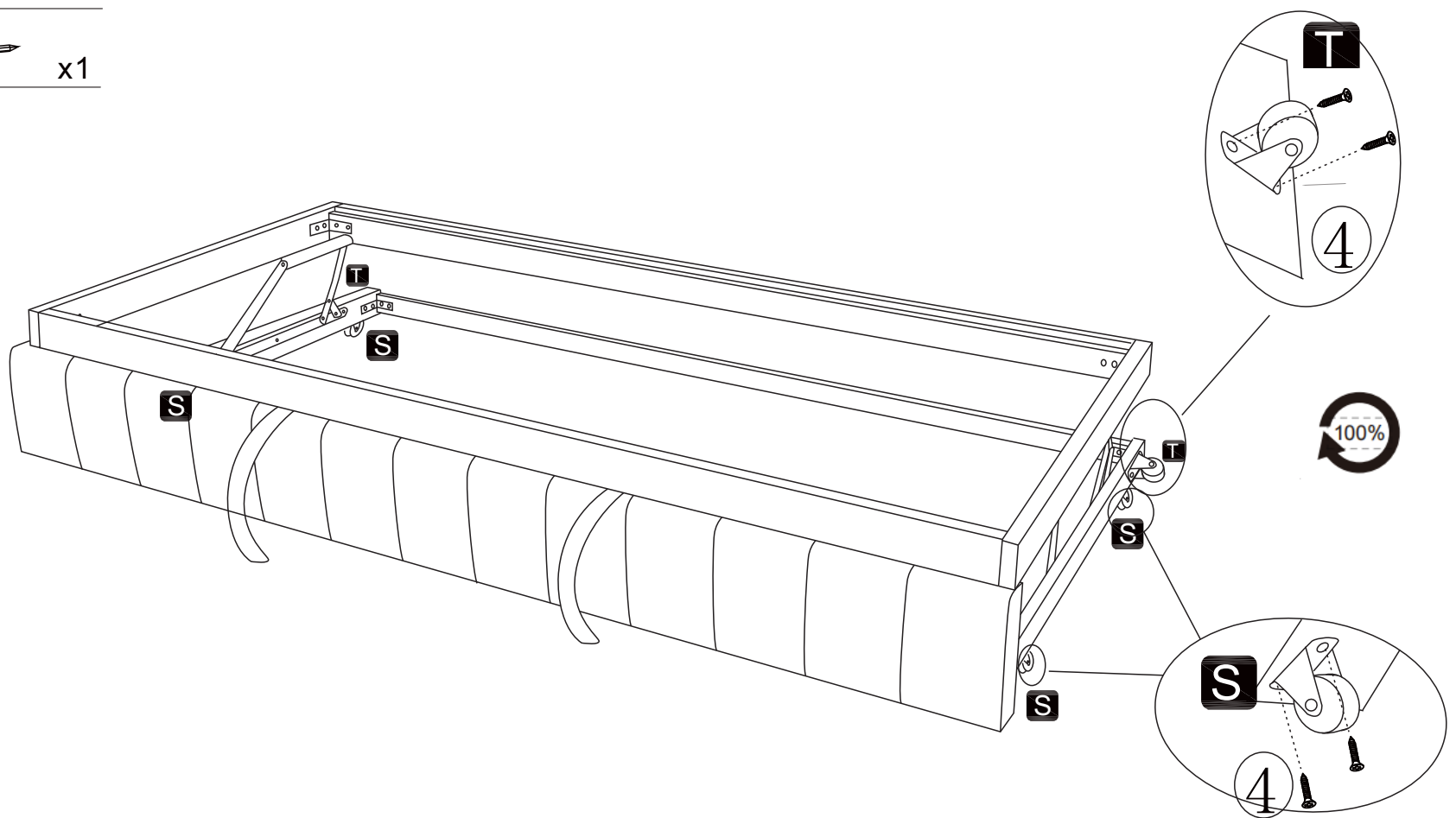
- ③  x6
- ⑤  x8
- ⑧  x1



## Step9: ÉTAPE 9

④  x12

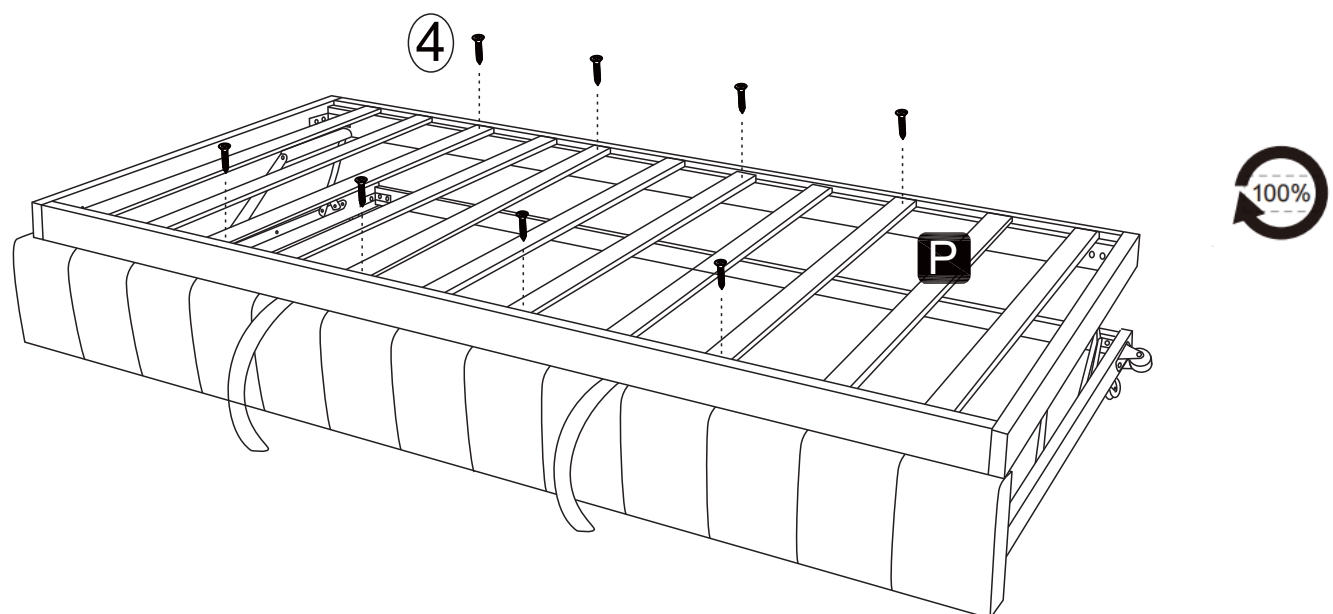
⑧  x1





## Step10: ÉTAPE 10

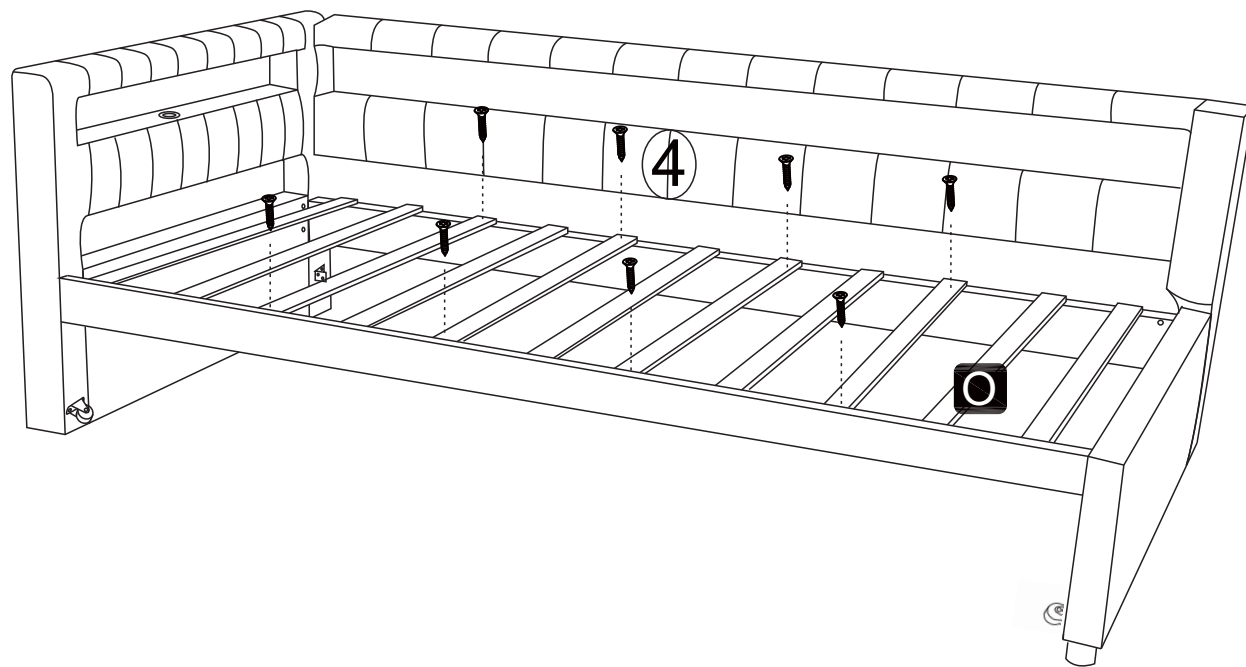
④  x8

⑧  x1

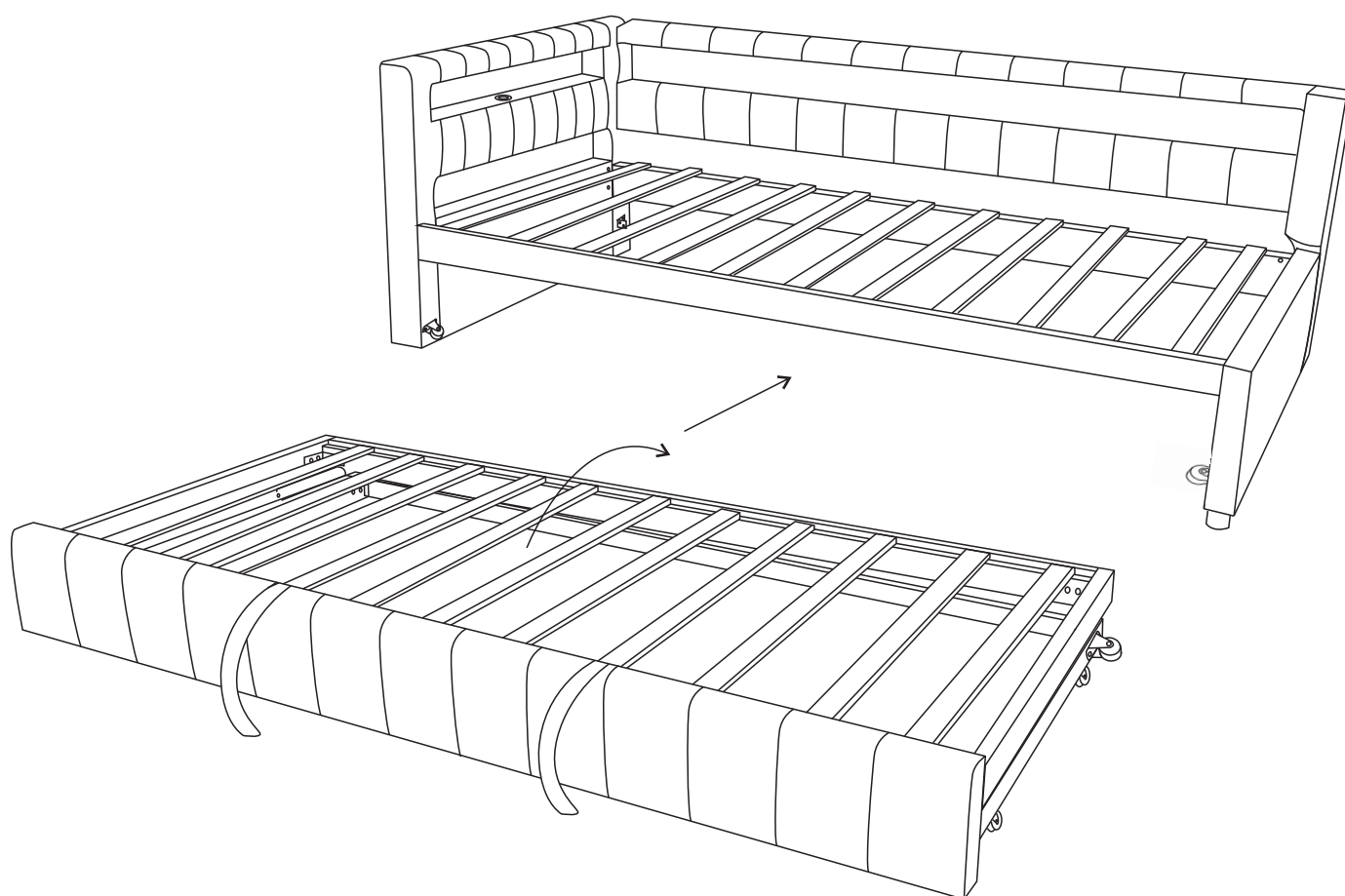


# Step11: ÉTAPE 11

- ④  x8
- ⑧  x1



# Step12: ÉTAPE 12



Step13:  
ÉTAPE 13

