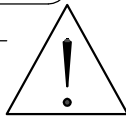
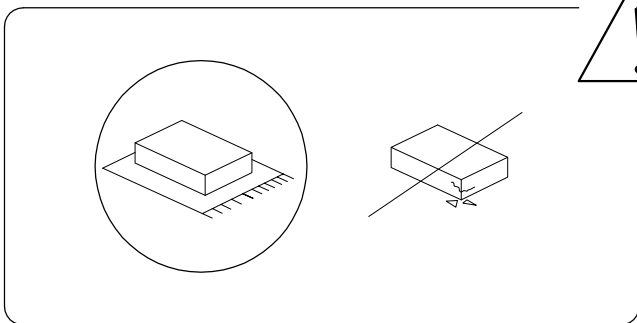
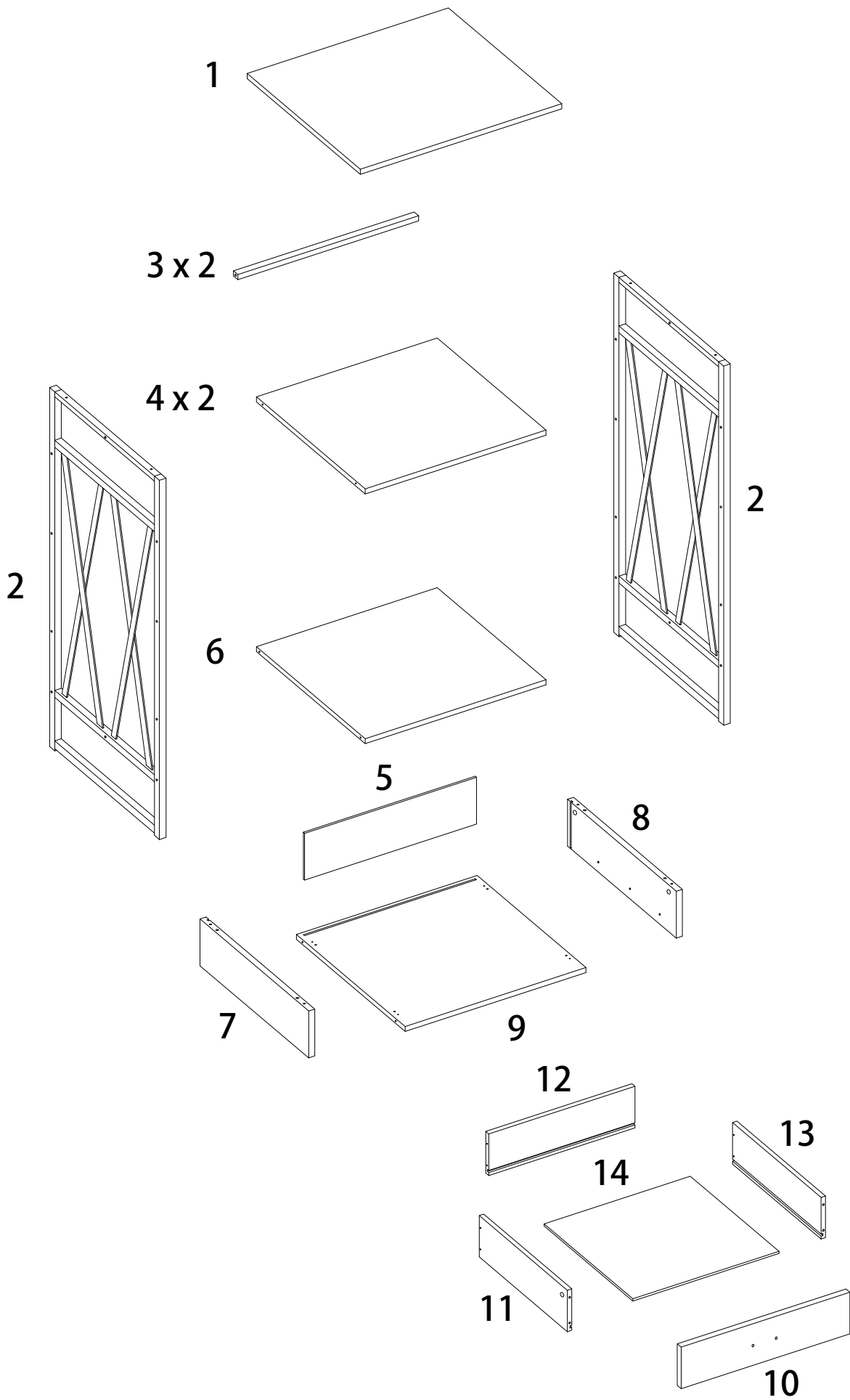


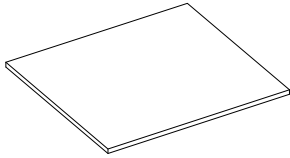
60'



1

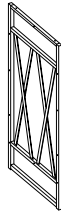


1



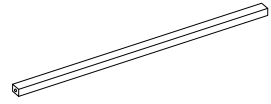
x 1

2



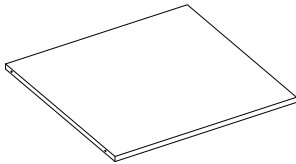
x 2

3



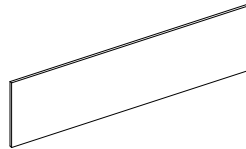
x 2

4



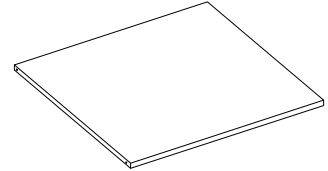
x 2

5



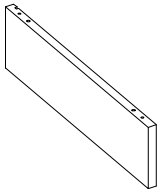
x 1

6



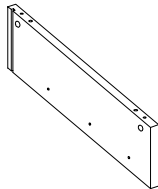
x 1

7



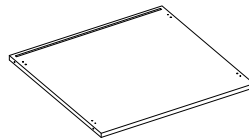
x 1

8



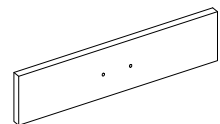
x 1

9



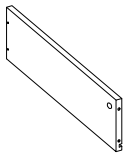
x 1

10



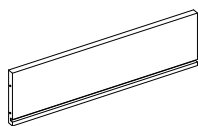
x 1

11



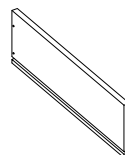
x 1

12



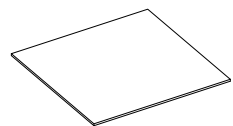
x 1

13

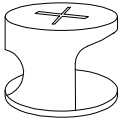


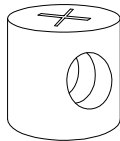
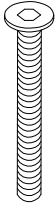
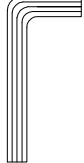
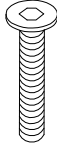
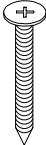
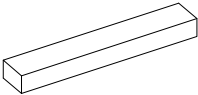
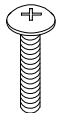

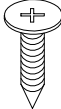

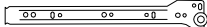
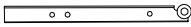

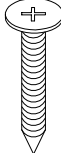


x 1

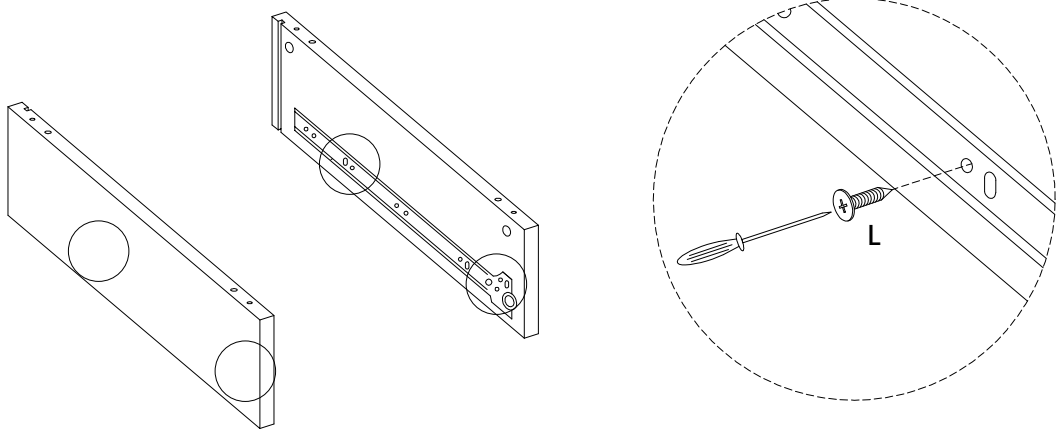
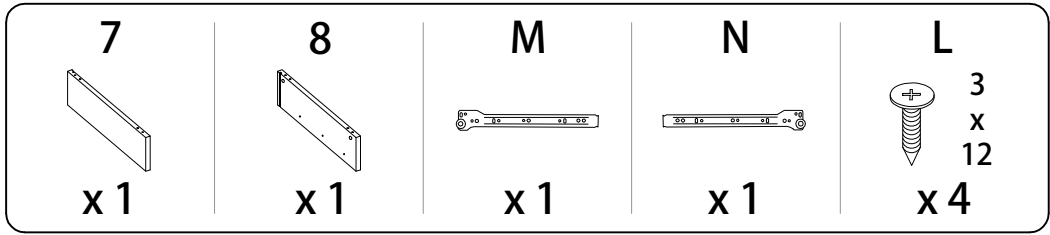
14



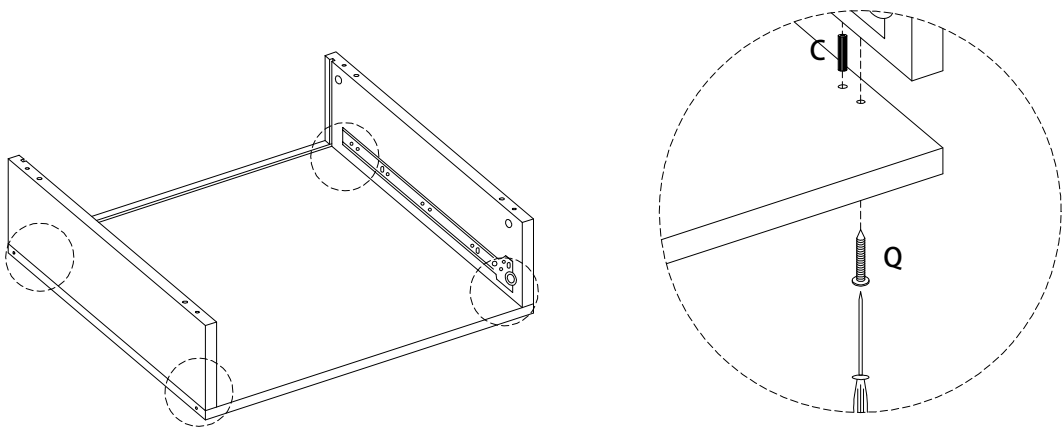
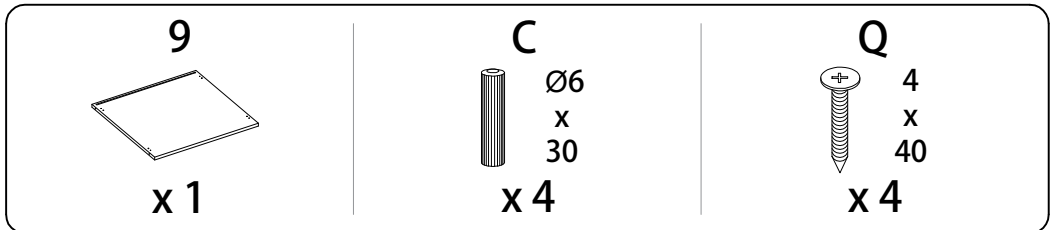
x 1

<p>A</p>  <p>x 4</p>	<p>B</p>  <p>x 6</p>	<p>C</p>  <p>Ø6 x 30</p> <p>x 10</p>	<p>D</p>  <p>x 16</p>	
<p>E</p>  <p>M6 x 55</p> <p>x 20</p>	<p>F</p>  <p>x 1</p>	<p>G</p>  <p>M6 x 30</p> <p>x 4</p>	<p>H</p>  <p>4 x 30</p> <p>x 4</p>	
<p>I</p>  <p>x 1</p>	<p>J</p>  <p>M4 x 18</p> <p>x 2</p>	<p>K</p>  <p>x 2</p>	<p>L</p>  <p>3 x 12</p> <p>x 10</p>	
<p>M</p>  <p>x 1</p>	<p>N</p>  <p>x 1</p>	<p>O</p>  <p>x 1</p>	<p>P</p>  <p>x 1</p>	<p>Q</p>  <p>4 x 40</p> <p>x 4</p>

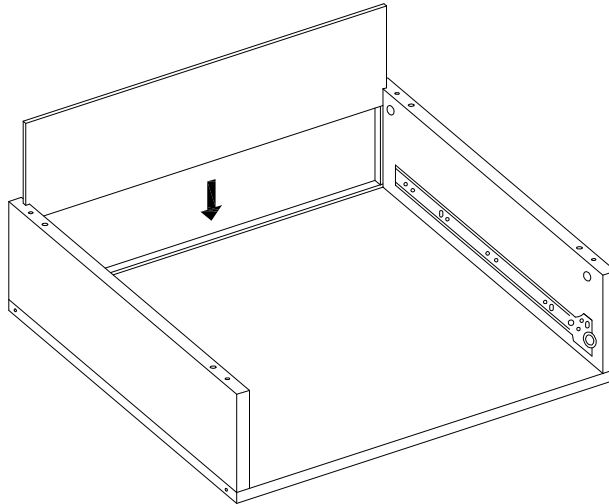
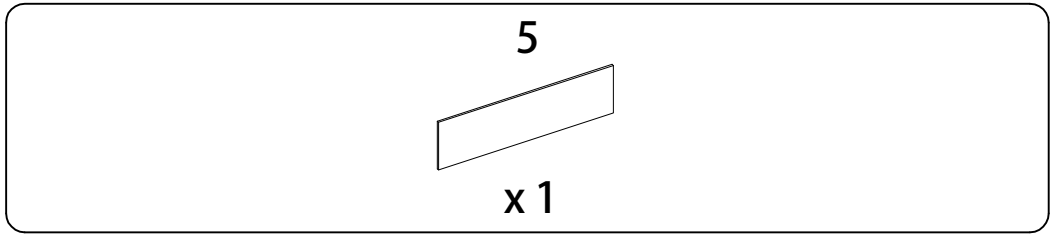
1



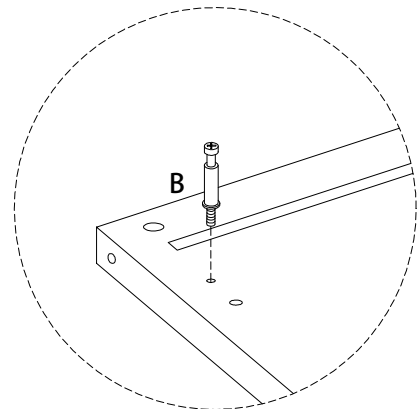
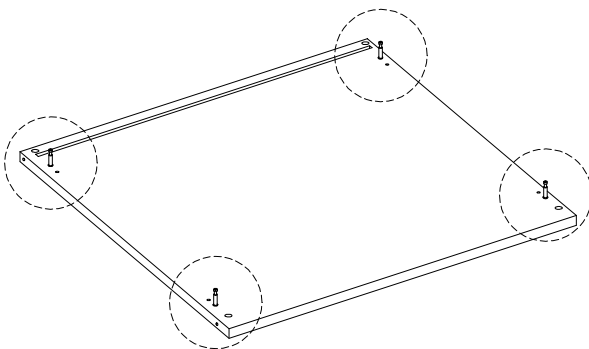
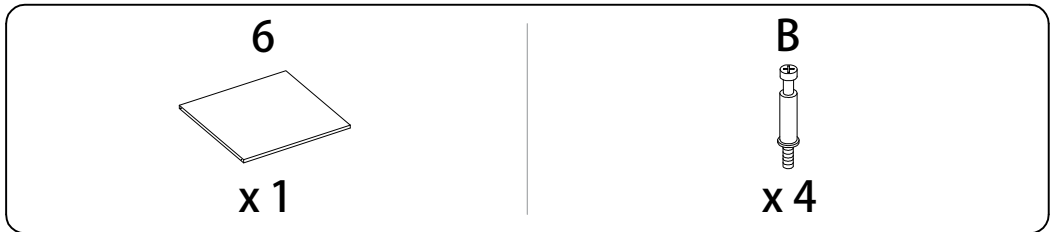
2



3



4



5

A



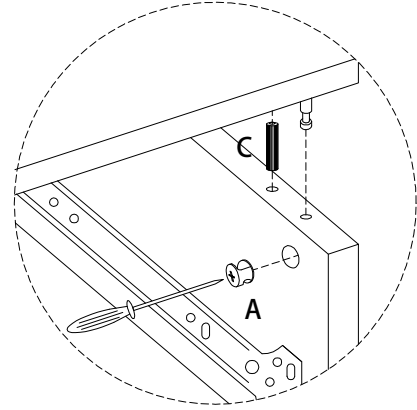
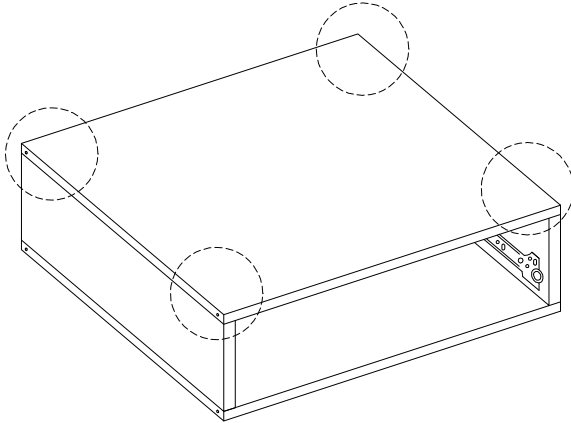
x 4

C



Ø6
x
30

x 4



6

2



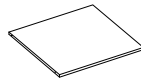
x 2

3



x 2

4



x 2

D



x 16

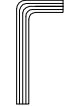
E



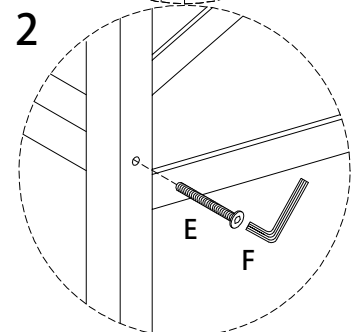
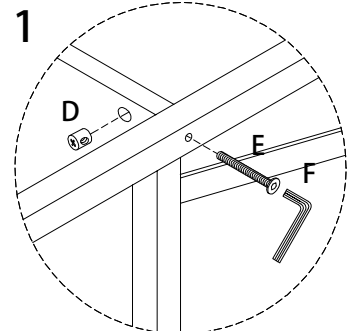
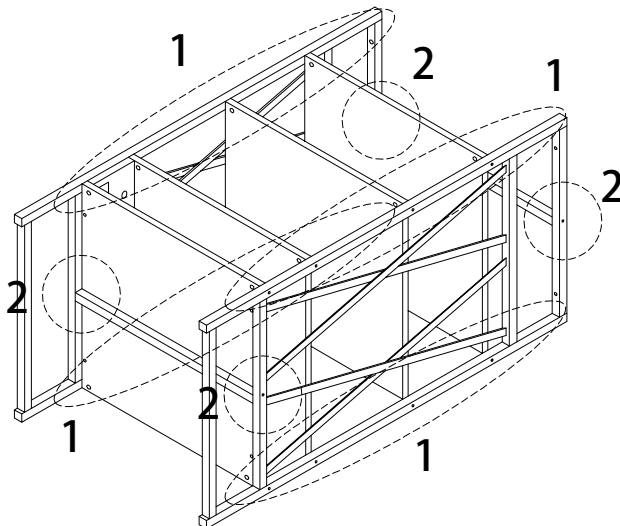
M6
x
55

x 20

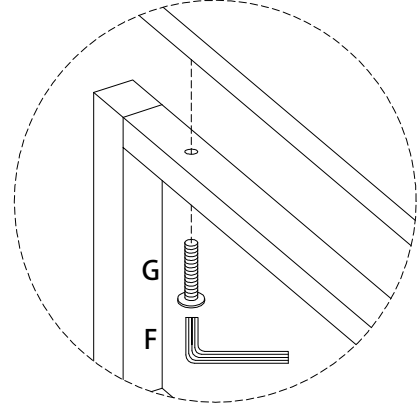
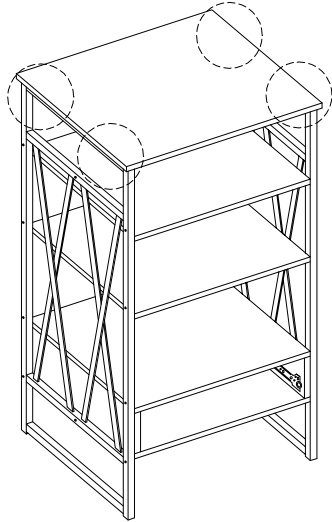
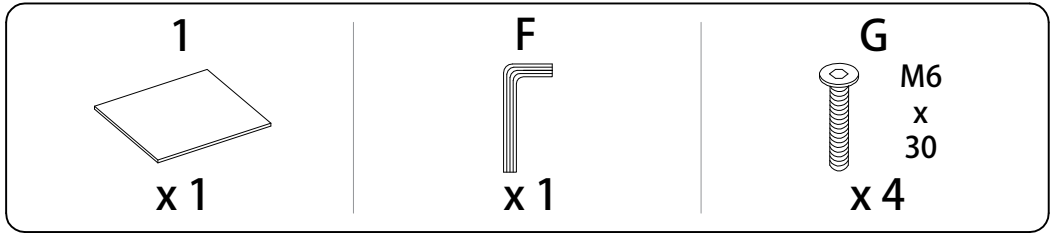
F



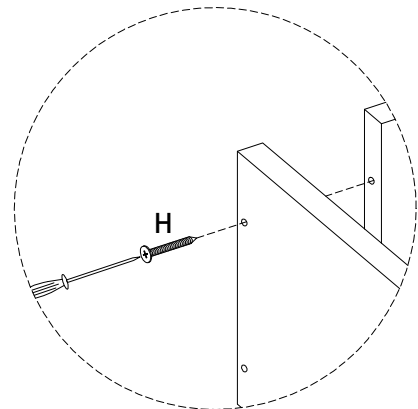
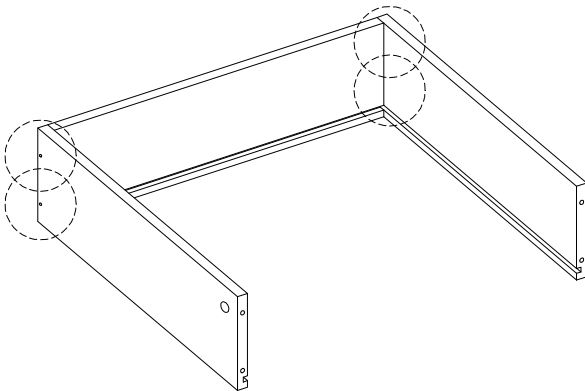
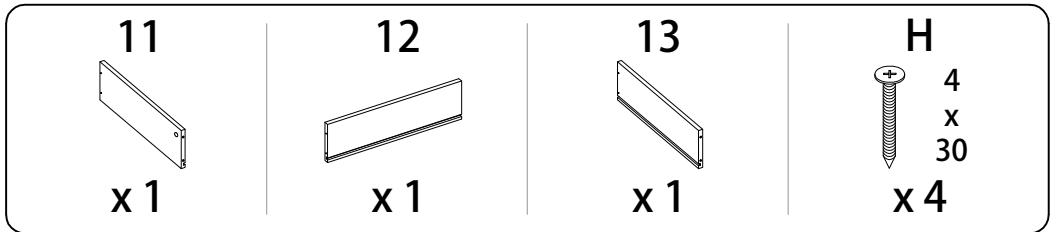
x 1



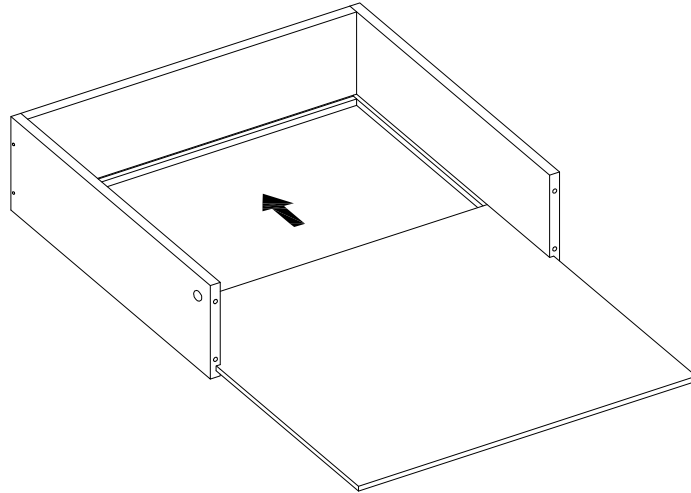
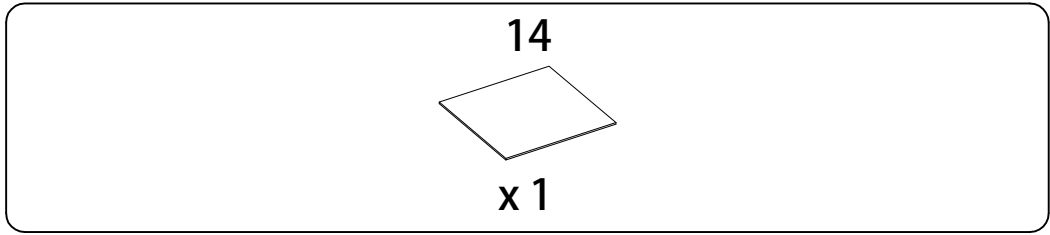
7



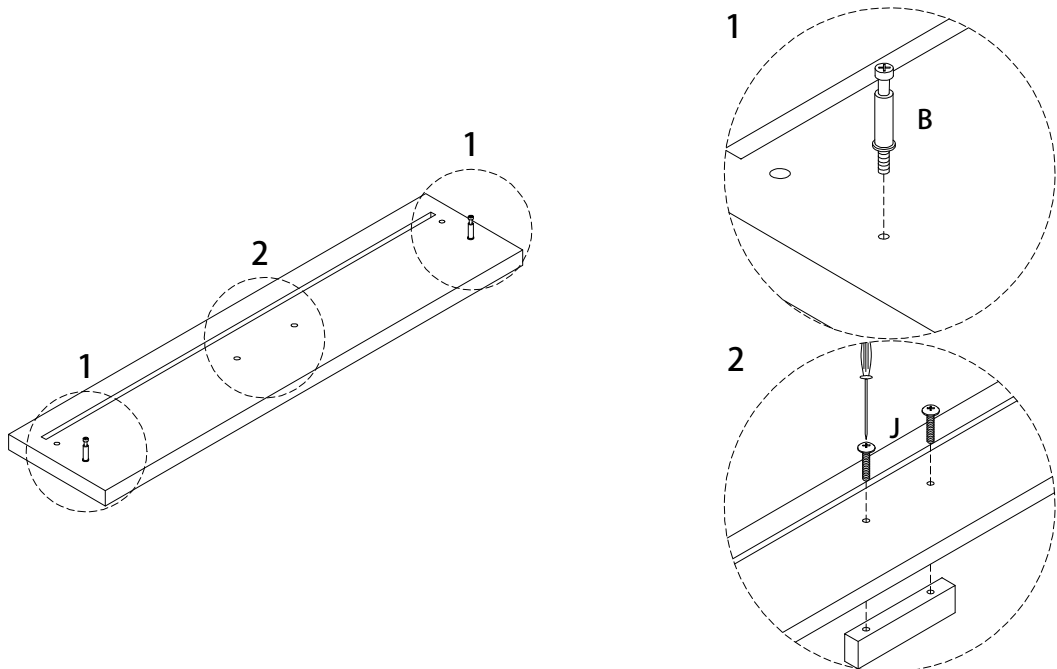
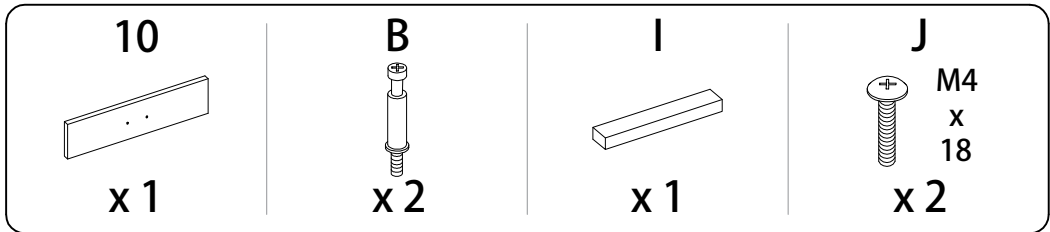
8



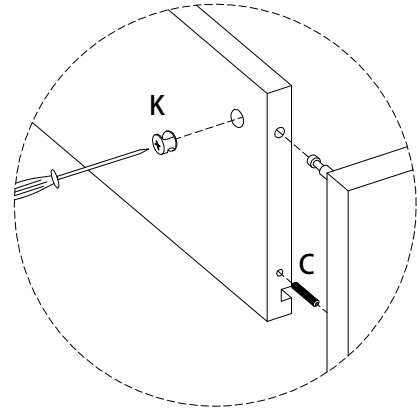
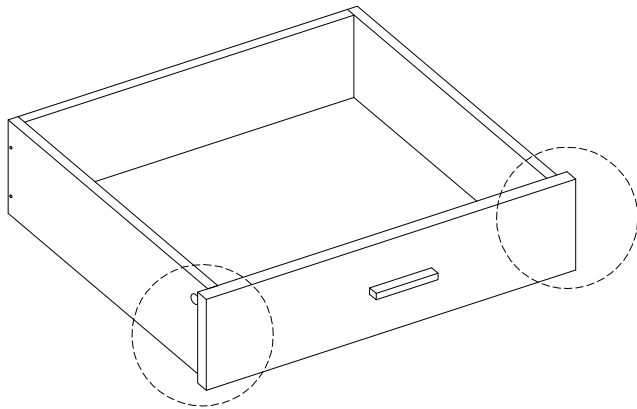
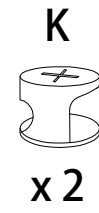
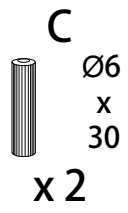
9



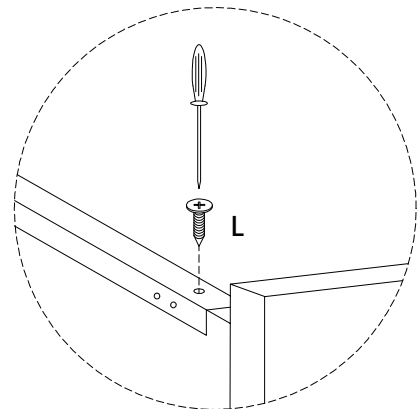
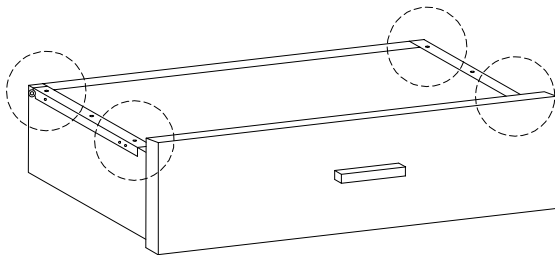
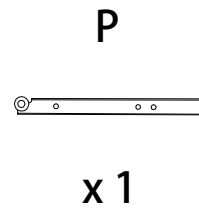
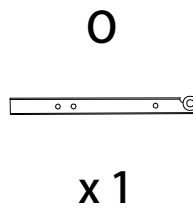
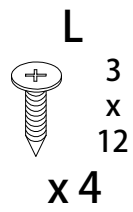
10



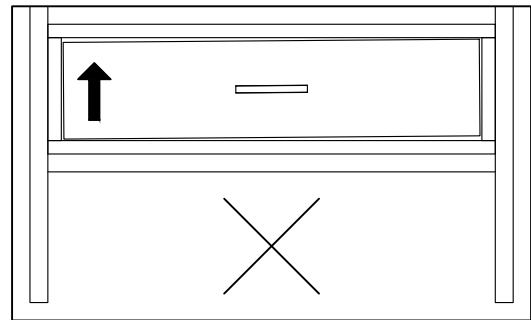
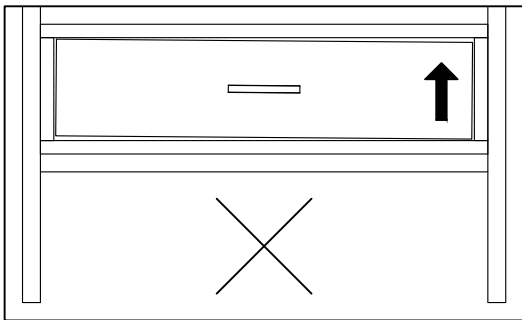
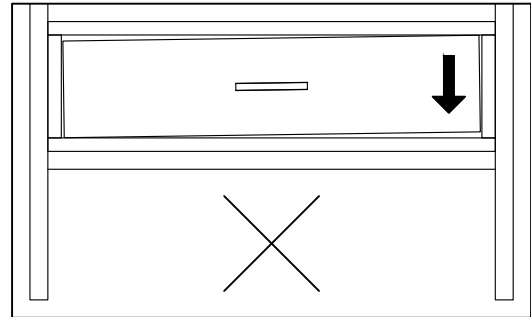
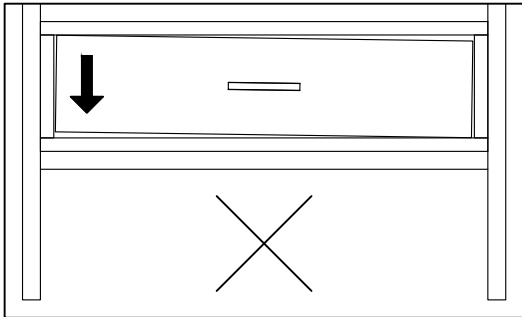
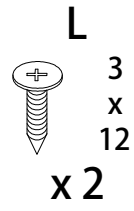
11



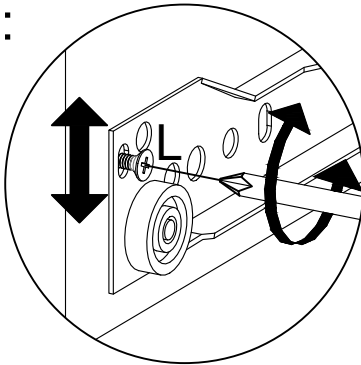
12



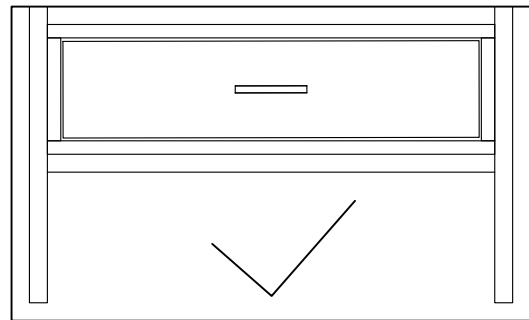
13



1:



2:



3:

