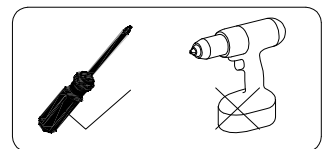
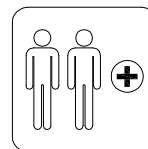
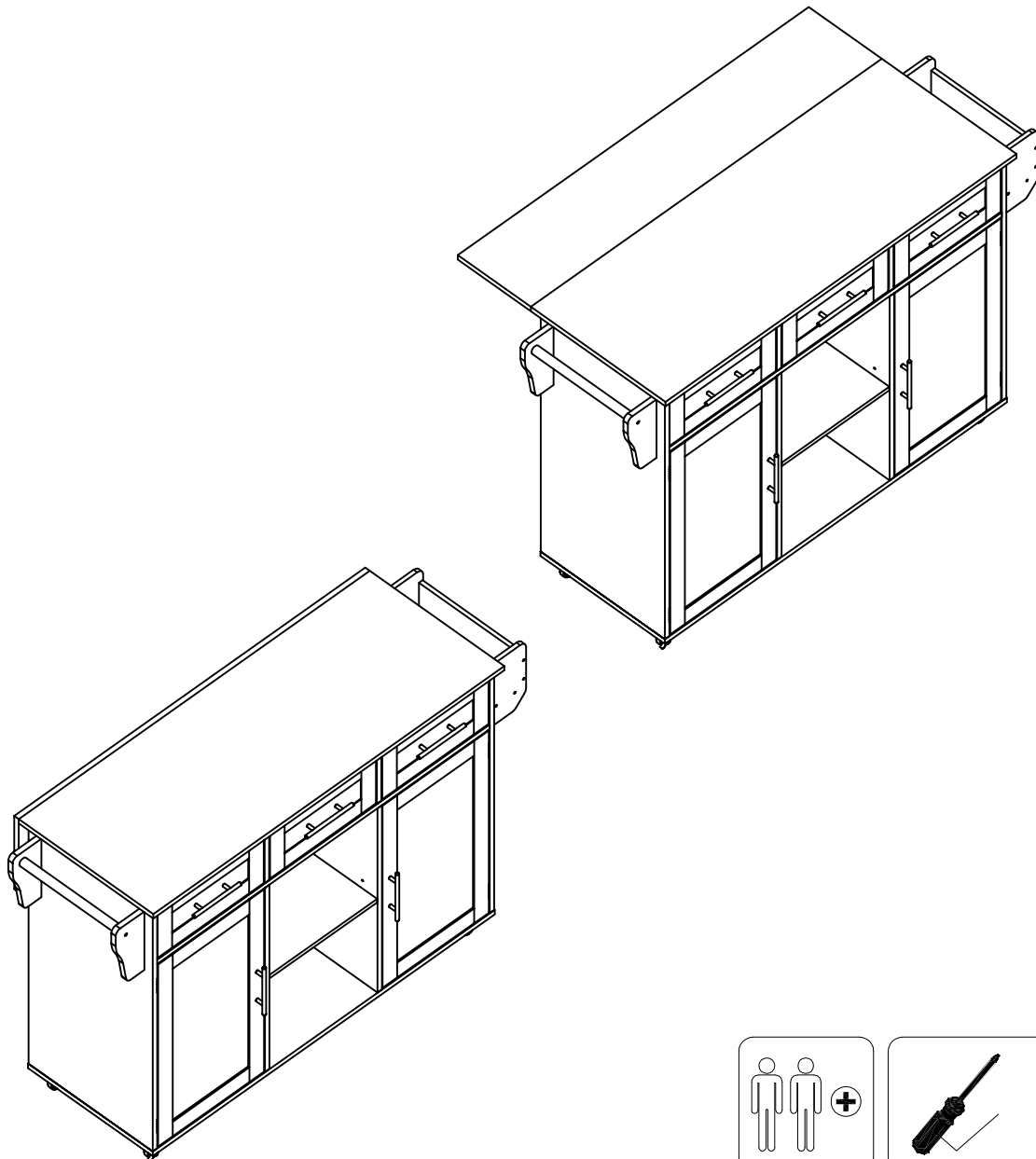


Installation & Assembly

Das Dining car wird mit 2 Kartons geliefert. Wir empfehlen, das Set nach Erhalt aller Kartons zusammenzustellen.



EN_IMPORTANT,RETAIN FOR FUTURE REFERENCE;READ CAREFULLY.

FR_IMPORTANT:A LIRE ATTENTIVEMENT ET ACONSERVER POUR CONSULTATION ULTERIEURE.

ES_IMPORTANTE,LEA Y GARDE PARA FUTURAS REFEREBCUAS.

DE_„WICHTIG!SORGEALTIG LESEN UND FUR SPATER NACHSCHLAGEN AUFBEWAHREN.“

IT_IMPORTANTE! CONSERVARE IL PRESENTE MANUALE PER FUTURO RIFERIMENTO E LEGGERLO ATTENTAMENTE.

EN

Dear customer,
Thank you for purchasing this product. So that your appliance serves you well, please read all the instructions in this user's manual. If you have any questions, please contact our customer care center.

FR

Cher client,
Nous vous remercions d'avoir acheté ce produit. Afin que vous puissiez profiter pleinement de votre appareil, veuillez lire toutes les instructions de ce manuel d'utilisation. Si vous avez la moindre question, veuillez contacter notre centre d'assistance à la clientèle.

DE

Sehr geehrter Kunde,
Vielen Dank, dass Sie dieses Produkt erworben haben. Damit Ihr Gerät Ihnen gute Dienste leistet, lesen Sie bitte alle Hinweise in diesem Benutzerhandbuch. Wenn Sie Fragen haben, wenden Sie sich bitte an unser Kundendienstzentrum.

ES

Queridos clientes,
Gracias por comprar este producto. Para que su electrodoméstico le sirva mejor, lea todas las instrucciones de este manual del usuario. Si tiene alguna pregunta, comuníquese con nuestro Centro de Atención al Cliente.

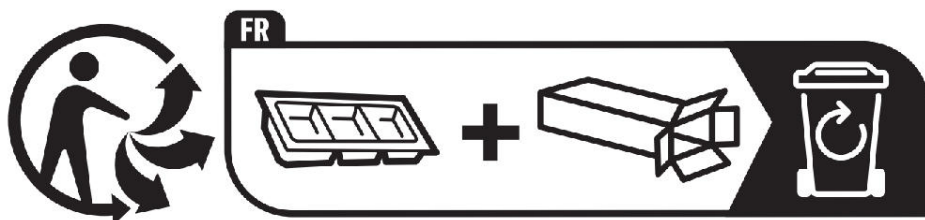
IT

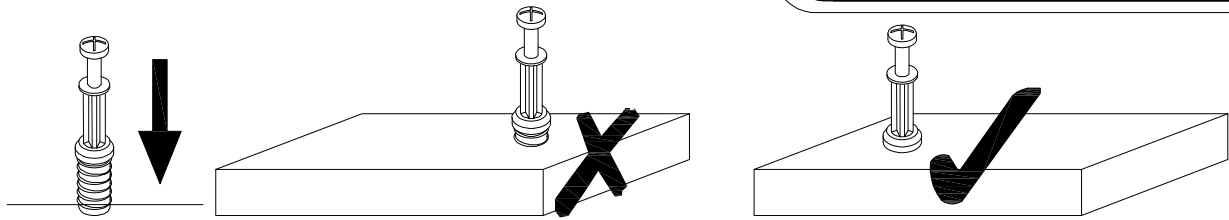
Caro Cliente,
Grazie per aver acquistato questo prodotto. Per servirvi meglio con questo apparecchio ti prego di leggere tutte le istruzioni in presente manuale utente. In caso di dubbio, si prega di contattare il nostro centro assistenza clienti.



Our product will be delivered to you in 2 packages. The delivery times of these 2 packages may differ, please be patient and thank you for your understanding.

Unser Produkt wird Ihnen in 2 Paketen geliefert. Die Lieferzeiten dieser 2 Pakete können abweichen, bitte haben Sie etwas Geduld und vielen Dank für Ihr Verständnis.





EN_QUICKFIT:Tighten quickfit until shoulder is flush with panel.Do not overtighten or undertighten.

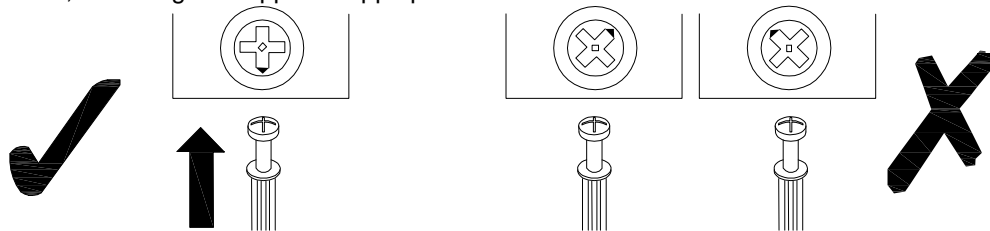
FR_RACCORD RAPIDE:Faites serrer le raccord rapide jusqu'a ce que l'epaulement soit parfaitement encstre dans le panneau.Il ne faut ni trop serrer ni insuffisamment serrer.

ES_QUICKFIT:Apriete quickfit hasta que el hombro se descargue con el panel.NO lo sobreapriete ni lo apriete poco.

DE_QUICKFIT:Ziehen Sie den quickfit fest,bis die Schulter mit der Platte bundig ist.

Bitte nicht zu fest oder zu schwach anziehen.

IT_MONTAGGIO RAPIDO:Stringere il montaggio rapido fino aquando la spalla e a filo con il pannello,non stringere troppo o troppo poco.



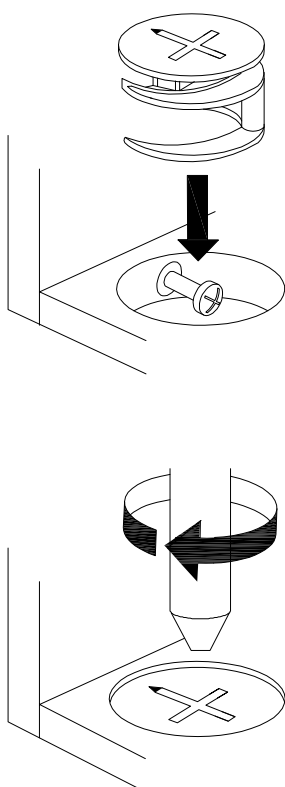
EN_CAM LOCK:When fitting cam lock,ensure starting position is correct before you insert connecting quickfit.

FR_SERRURE BATTEUSE:Avant d'insérer la serrure batteuse,veillez a la bonne orientation avant d'insérer le raccord rapide,

ES_CIERRE DE LA CAMARA:Cuando instale el cierre de la camara,asegurese de que la posicion de inicio es correcta antes de que inserte el quickfit conector,

De_CAM-LOCK:Achten Sie bei der Montage des Cam-locks auf die richtige Ausgangsposition,bevor Sie den Quickfit einsetzen.

IT_BLOCCAGGIO A CAMMA:Quando si monta il bloccaggio a camma,assicurarsi che la posizione iniziale sia corretta prima di inserire il montaggio rapido di collegamento.



EN_Quickfit head should be in the centre of the cam lock when the two panels are joined.

Cam lock should be inserted before quickfit.

FR_Lorsque les deux panneaux sont assembles,la tete du raccord rapide doit reposer au centre de la serrure batteuse.

Il faut inserer la serrure batteuse avant le raccord rapide.

ES_EL cabezal del quickfit debe estar en el centro del cierre de la camara cuando se unan los dos paneles.

Se debe insertar el cierre de la camara antes que el quickfit.

DE_Der Quickfit-Kopf sollte sich in der Mitte des Cam-locks befinden,wenn die beiden Platten zusammengefügt sind.

Der Cam-lock sollte vor dem Quickfit eingesetzt werden.

IT_La testa del montaggio rapido deve trovarsi al centro del bloccaggio a camma quando i due pannelli sono uniti.

Il Bloccaggio a Camma deve essere inserito prima del montaggio rapido.

EN_Turn cam lock clockwise to tighten.

FR_Faites tourner la serrure batteuse dans le sens des aiguilles d'une montre pour la resserrer.

ES_Gire el cierre de la camara en sentido horario para apretarlo.

DE_Drehen Sie den Cam-Lock im Uhrzeigersinn,um ihn festzuziehen.

IT_Rutotare il bloccaggio a camma in senso orario per stringere.

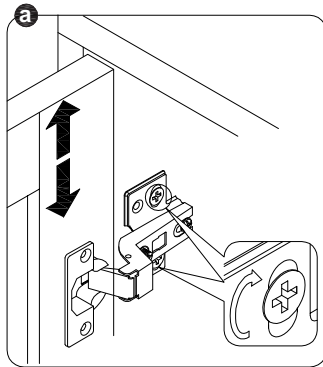
EN_It may be necessary to adjust the hinges so that the doors align. Use the instructions below as a guide.

FR_Il est parfois necessaire d'ajuster les charnieres pour un meilleur alignement des portes. Servez-vous des instructions ci-dessous comme guide.

ES_Puede que sea necesario ajustar los quicios de forma que se alineen las puertas. Use las instrucciones que aparecen debajo como guia.

DE_moglicherweise müssen Sie die Scharniere so einstellen, dass die Türen ausgerichtet sind. Verwenden Sie die nachstehenden Anweisungen als Leitfaden.

IT_Potrebbe essere necessario regolare le cerniere in modo che le porte siano allineate. Per fare cio attenersi alle istruzioni sottostanti.



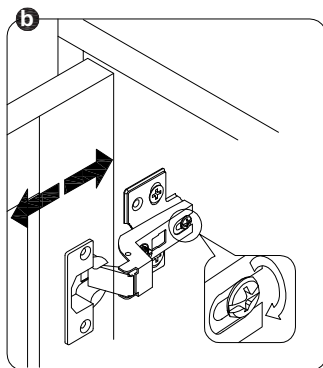
EN_To adjust the door vertically loosen the screw as shown and move up and down as needed.

FR_Si vous souhaitez regler la porte verticalement, desserrez la vis comme indique et deplacez la porte de haut en bas selon les besoins.

ES_Para ajustar la puerta verticalmente afloje el tornillo tal y como se muestra y muevalo hacia arriba o hacia abajo segun sea necesario.

DE_Um die Tür vertikal auszurichten, lösen Sie die Schraube wie abgebildet und bewegen Sie sie nach Bedarf nach oben oder nach unten.

IT_Per allineare la porta verticalmente allentare la vite come mostrato e spostarla in alto o in basso secondo necessita.



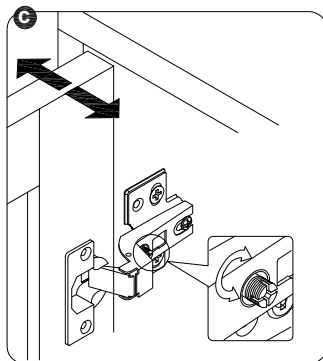
EN_To adjust the gap from the door to the main frame turn the screw clockwise or anti-clockwise as needed.

FR_Si vous souhaitez ajuster l'ecart entre la porte et le cadre principal, tournez la vis dans le sens des aiguilles d'une montre ou dans le sens inverse, si necessaire.

ES_Para ajustar el espacio desde la puerta al marco principal, gire el tornillo en sentido horario o antihorario, segun se necesite.

DE_Um den Abstand von der Tür zum Hauptrahmen auszurichten, drehen Sie die schraube ie nach Bedarf im oder gegen den Uhrzeigersinn

IT_Per regolare lo spazio tra la porta e il telaio principale, avvitare o svitare la vite secondo necessita.



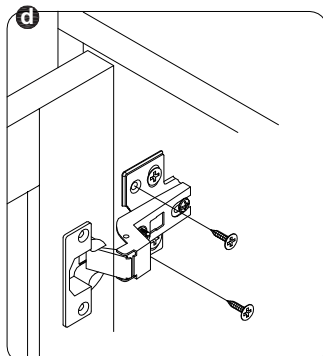
EN_To adjust the door laterally djust the screw as shown by turning clockwise or anti-clockwise.

FR_Si vous souhaitez ajuster la porte lateralement, ajustez la vis comme indique en tournant dans le sens des aiguilles d'une montre ou dans le sens inverse des aiguilles d'une montre.

ES_Para ajustar la puerta laterlmente ajuste el tornillo tal y como se muestra girandolo en sentido horario y antihorario.

DE_Um die Tür seitlich auszurichten, stellen Sie bitte die Schraube wie abgebildet durch Drehen im oder gegen den Uhrzeigersinn ein.

IT_Per allineare la porta lateralmente regolare la vite come mostrato, avvitandola o svitandola.



EN_Please fix other screws

FR_Merci de serrer les autres vis.

ES_Fije los demas tornillos

DE_Befestigen Sie bitte die anderen Schrauben

IT_Fissare le altre viti

BOX-1/2

BOX-1/2

BOX-2/2

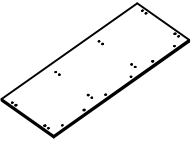
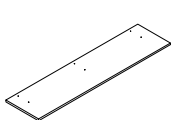
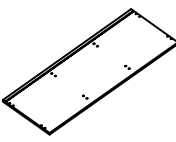
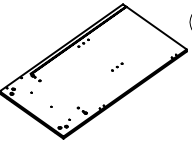
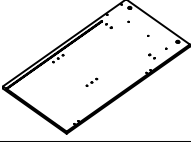
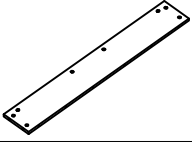
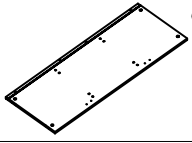
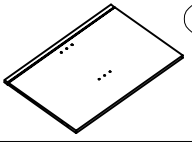
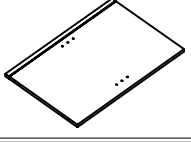
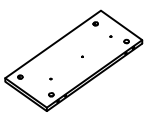
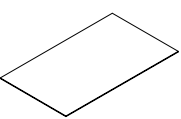
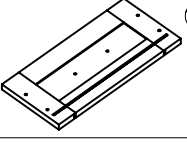
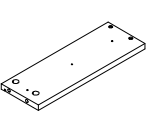
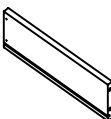
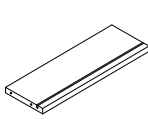
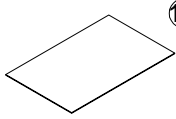


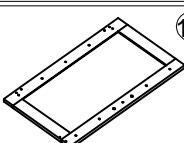
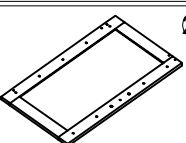
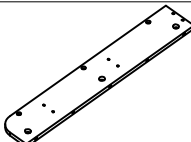
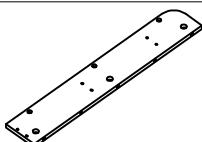
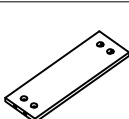
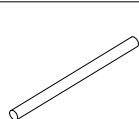
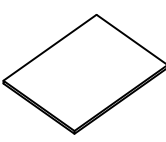
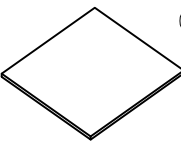
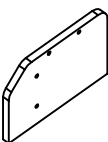
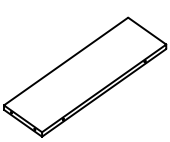
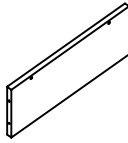
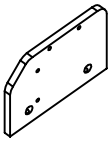
NO.	PARTS	QTY
⑧		x1
⑨		x1
⑩		x2
⑫		x3
⑬		x3
⑭		x3
⑮		x3
⑯		x3
⑰		x2
⑱		x1

NO.	PARTS	QTY
⑳		x1
㉑		x2
㉒		x2
㉓		x6
㉔		x6
㉕		x2
㉖		x1
㉗		x1
㉘		x1
㉙		x1
㉚		x1

NO.	PARTS	QTY
①		x1
②		x1
③		x1
④		x1
⑤		x1
⑥		x1
⑦		x1
⑪		x3

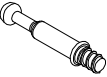



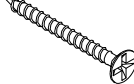


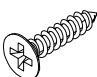
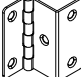

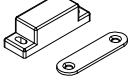

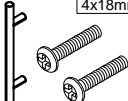
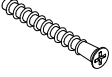

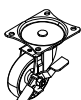
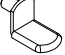




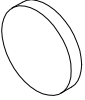
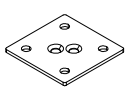
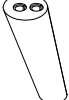
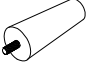
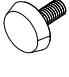
Accessory box		x1
---------------	--	----

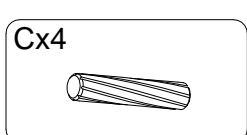
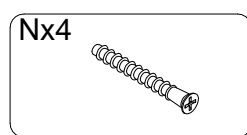
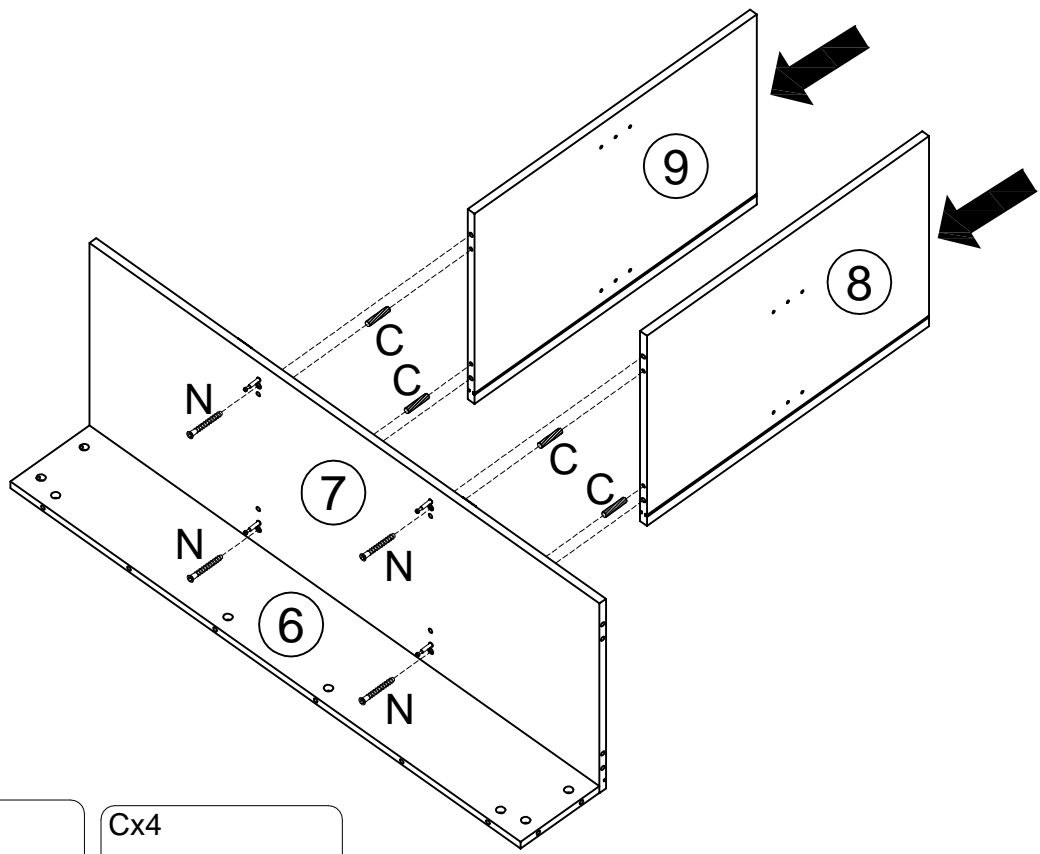
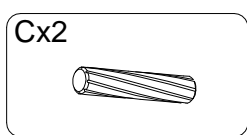
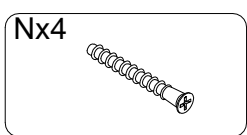
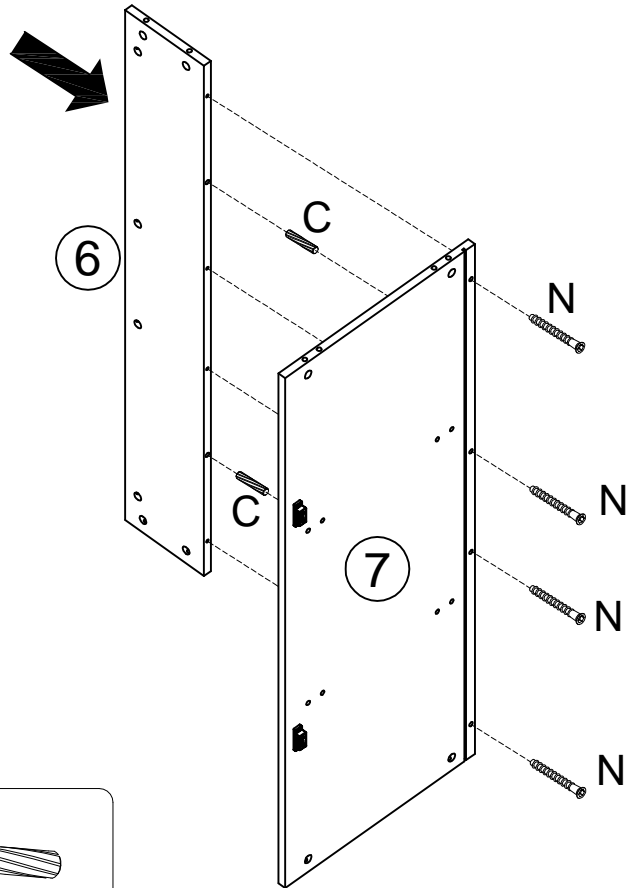
PARTS

 ① x1	 ② x1	 ③ x1	 ④ x1
 ⑤ x1	 ⑥ x1	 ⑦ x1	 ⑧ x1
 ⑨ x1	 ⑩ x2	 ⑪ x3	 ⑫ x3
 ⑬ x3	 ⑭ x3	 ⑮ x3	 ⑯ x3
 ⑰ x2	 ⑱ x1	 ⑲ x1	 ⑳ x1
 ㉑ x2	 ㉒ x2	 ㉓ x6	 ㉔ x6
 ㉕ x2	 ㉖ x1	 ㉗ x1	 ㉘ x1
 ㉙ x1	 ㉚ x1		

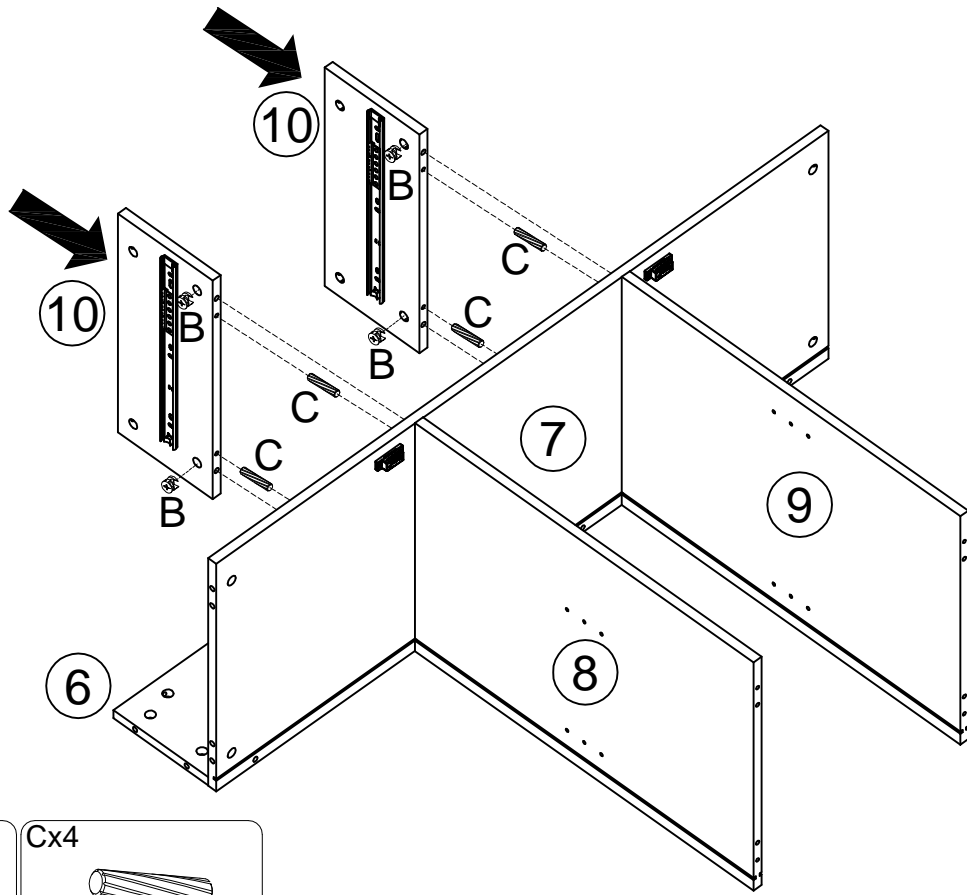
BOX-1/2 SKU N890P397573
N635P397570

HARDWARE

 A x76	 B x76	 C x40 6x30mm	 D x16 6x12mm	 E x12 4x35mm	 F x2 6x30mm	 G x6
 H x60 3x12mm	 I x4	 J x4 3x14mm	 K x2	 L x20 4x14mm	 M x5 4x18mm	 N x30 5x38mm
 O x3	 P x2	 Q x12	 R x12 3x16mm	 S x3 4x14mm	 T x1	 U x8 6x15mm
 V x4	 W x4	 X x4	 Y x1	 Z x1		



5



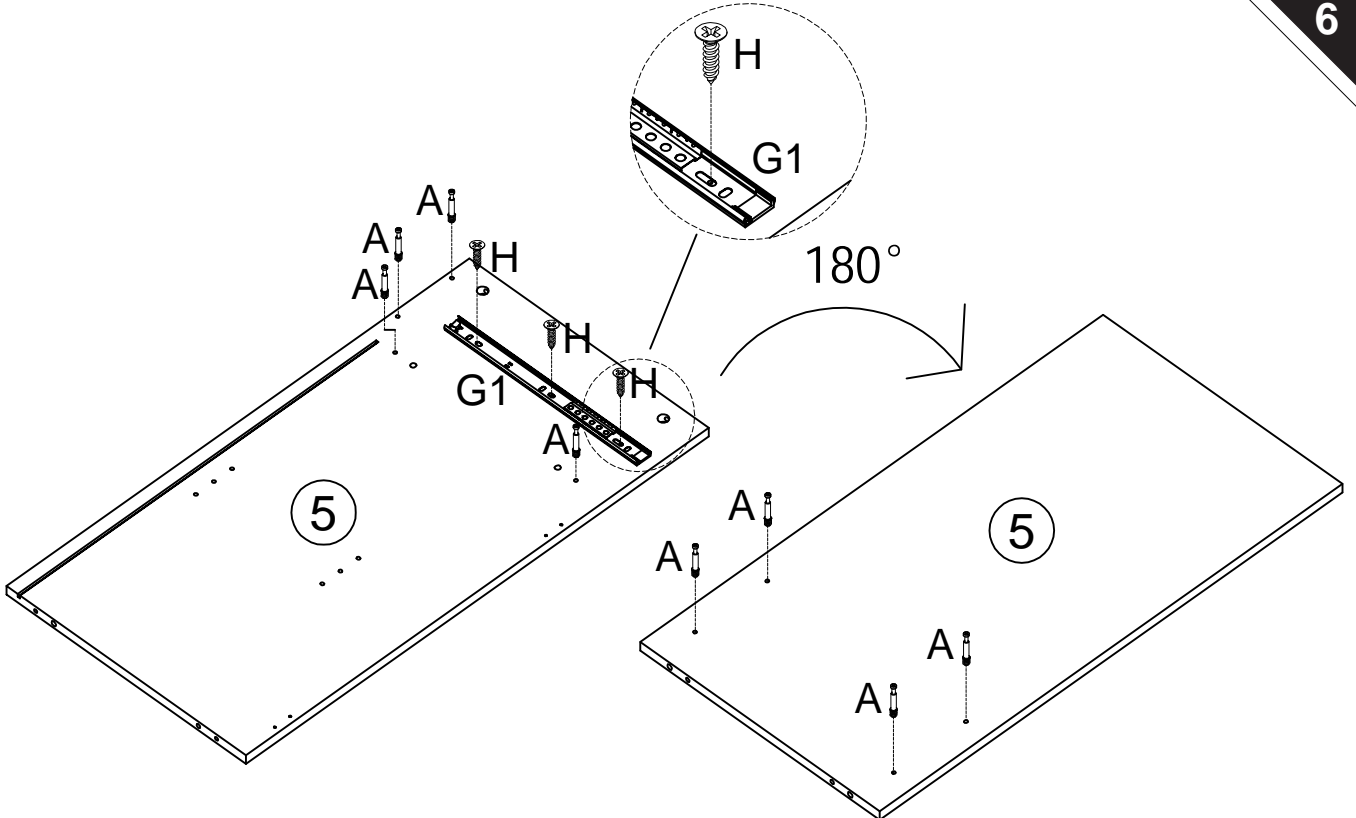
Bx4



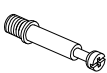
Cx4



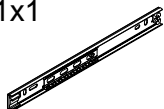
6



Ax8

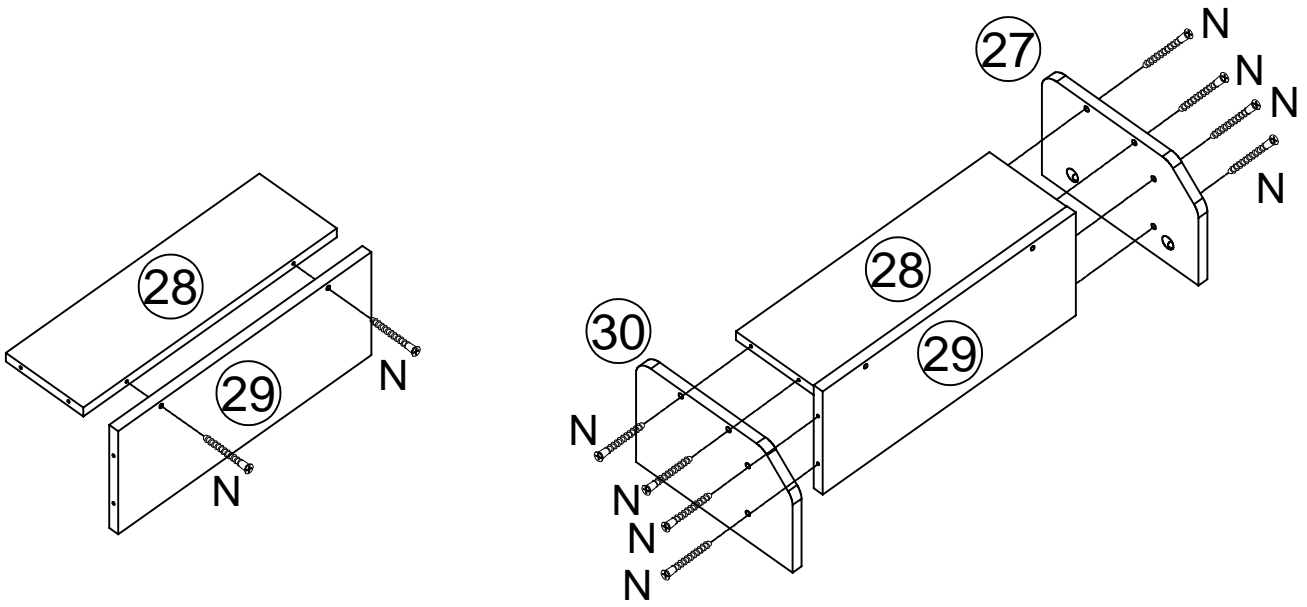


G1x1

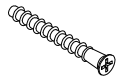


Hx3

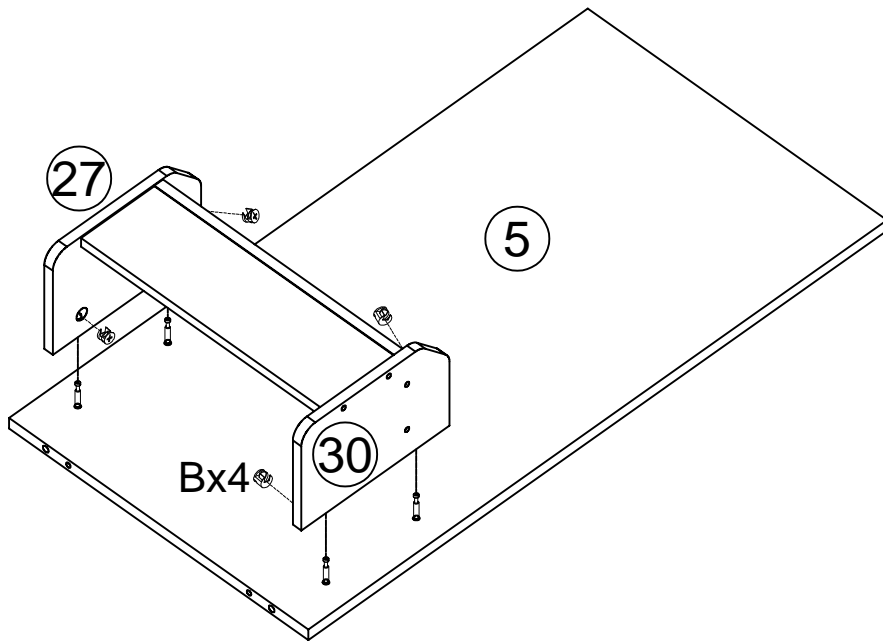




Nx10

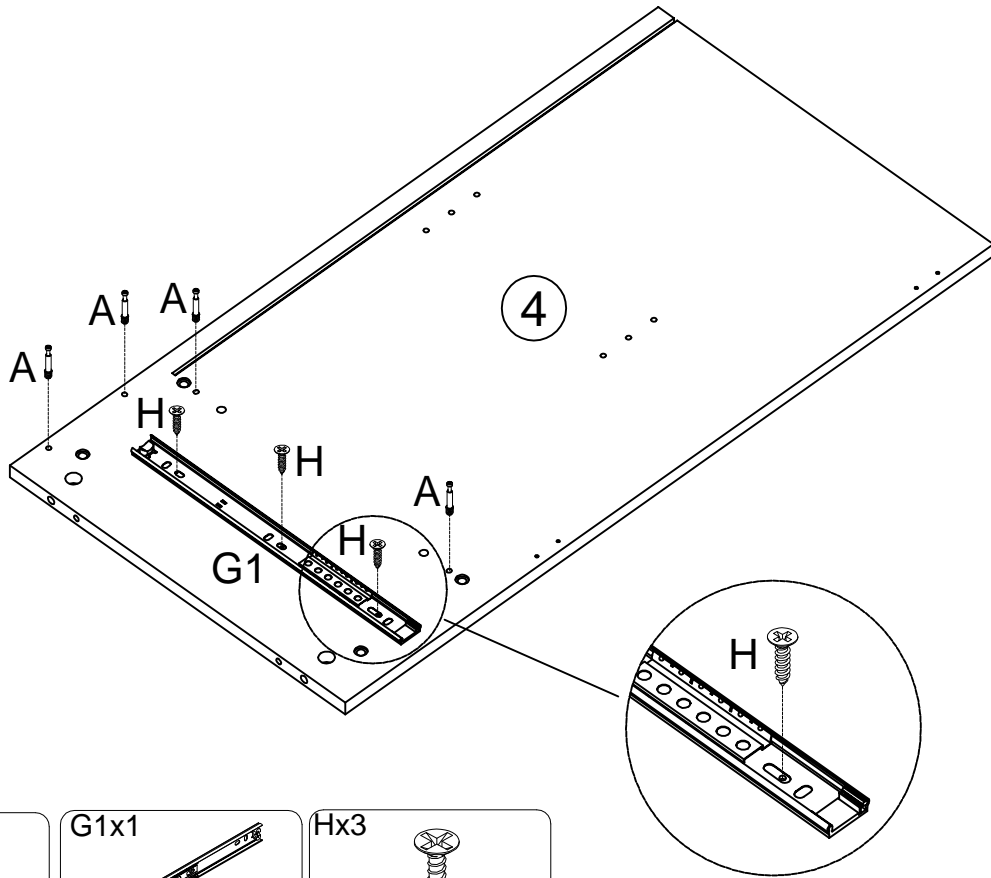


Tx1

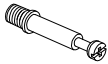


Bx4

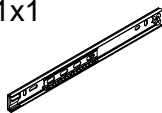




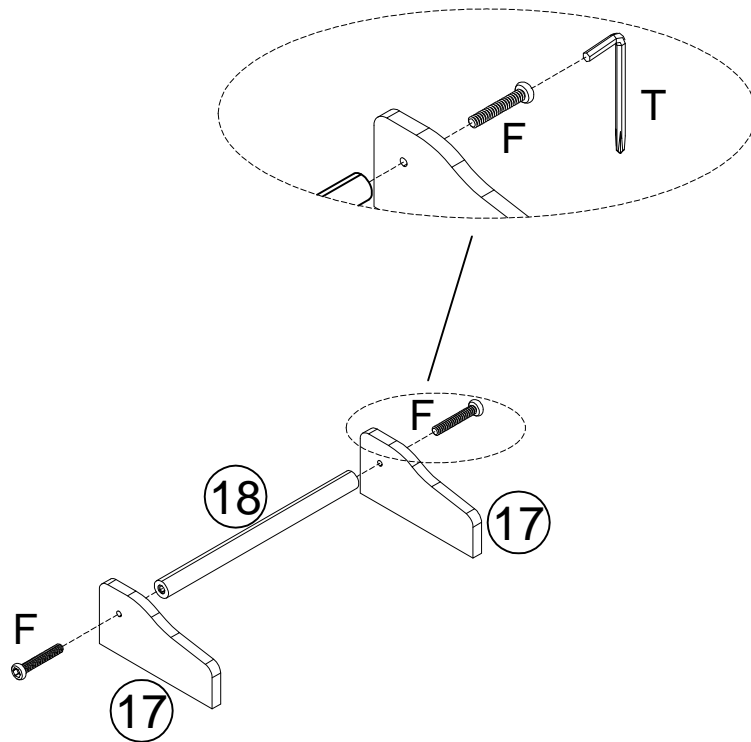
Ax4



G1x1



Hx3

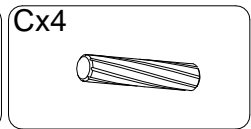
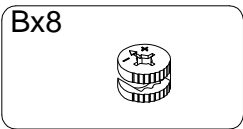
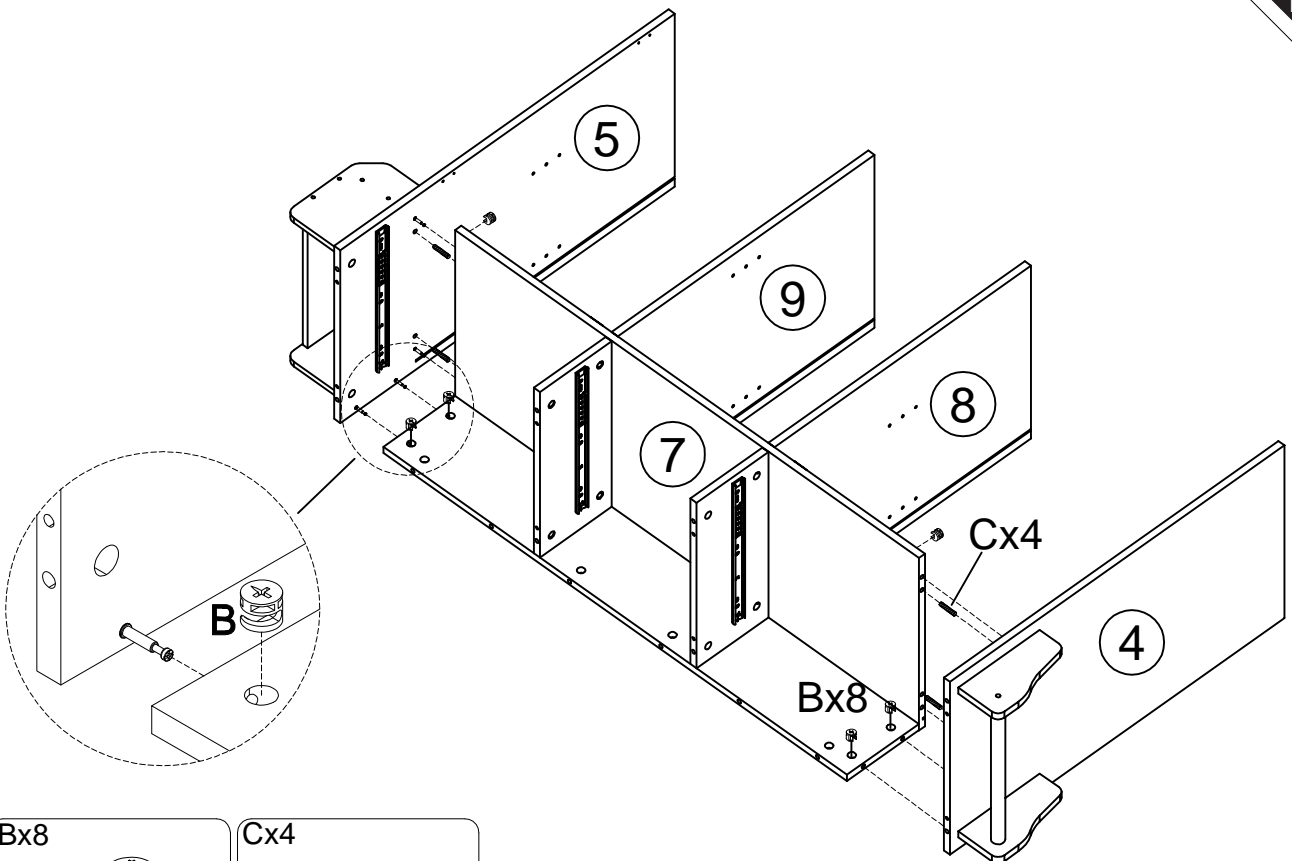
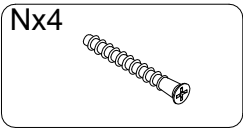
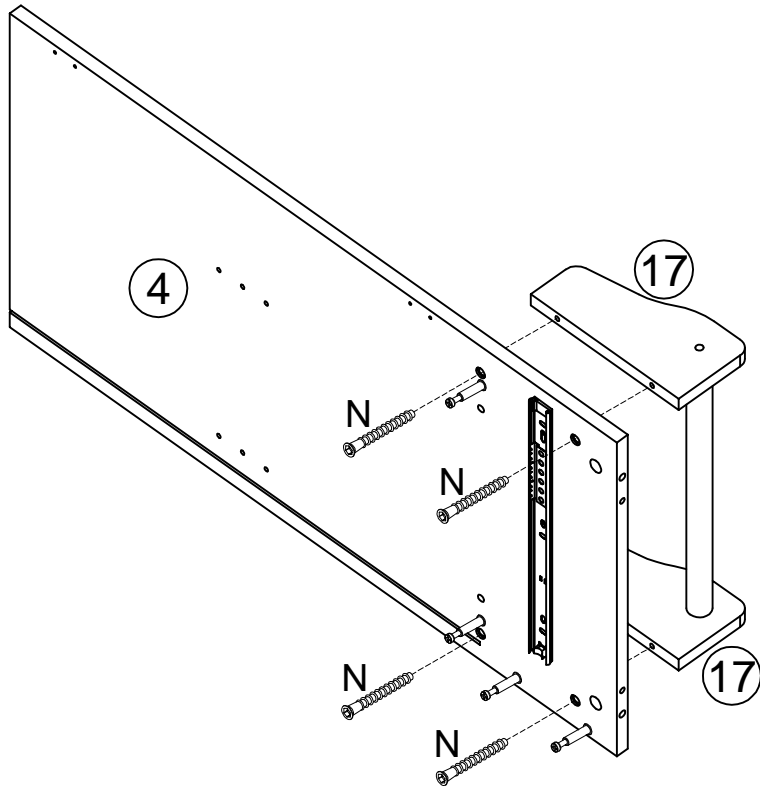


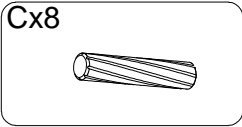
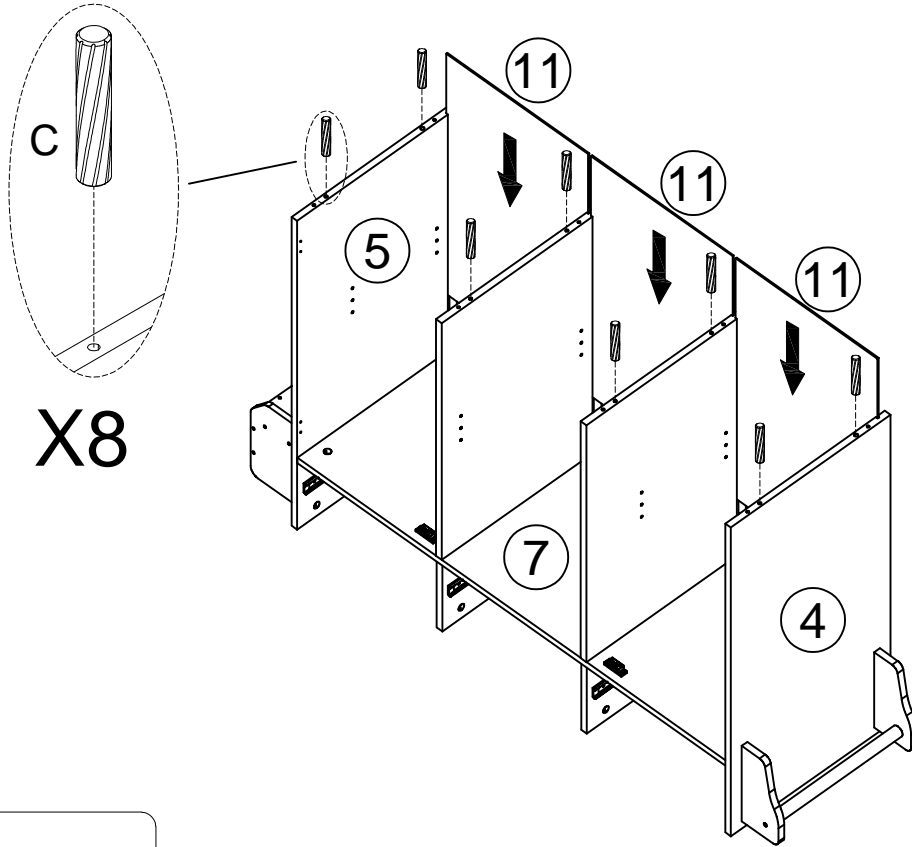
Fx2



Tx1

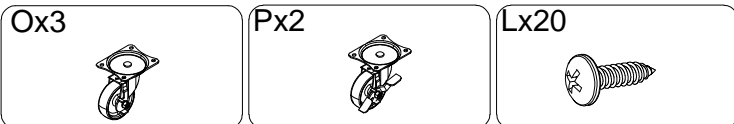
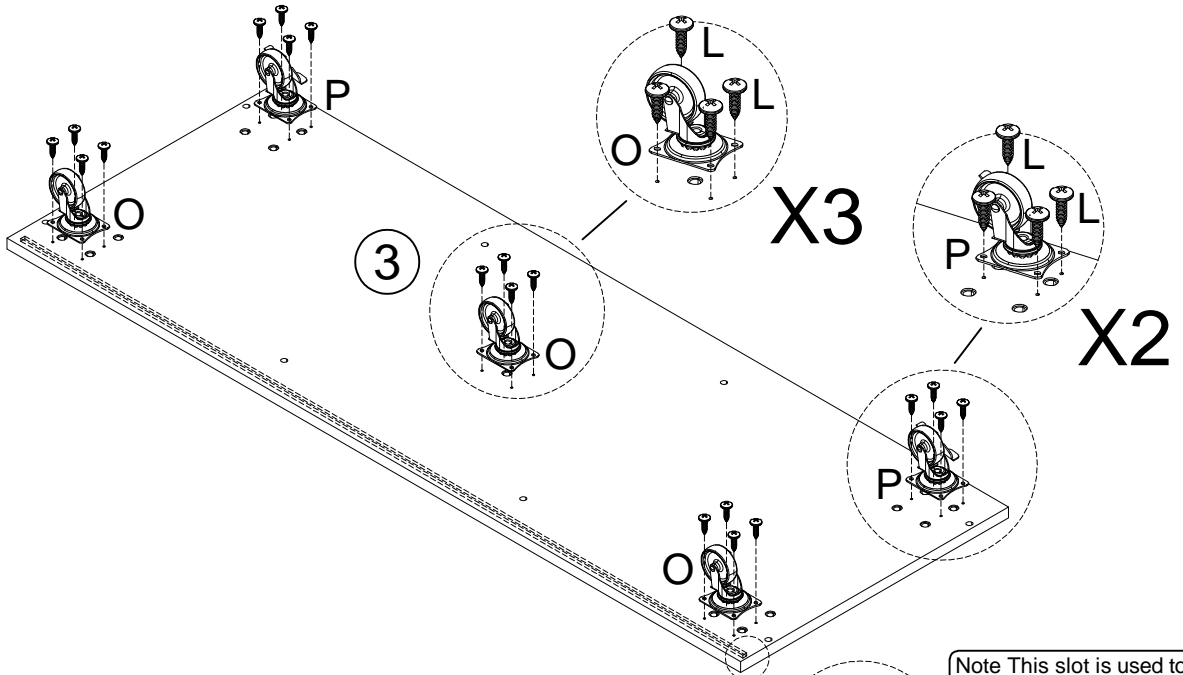






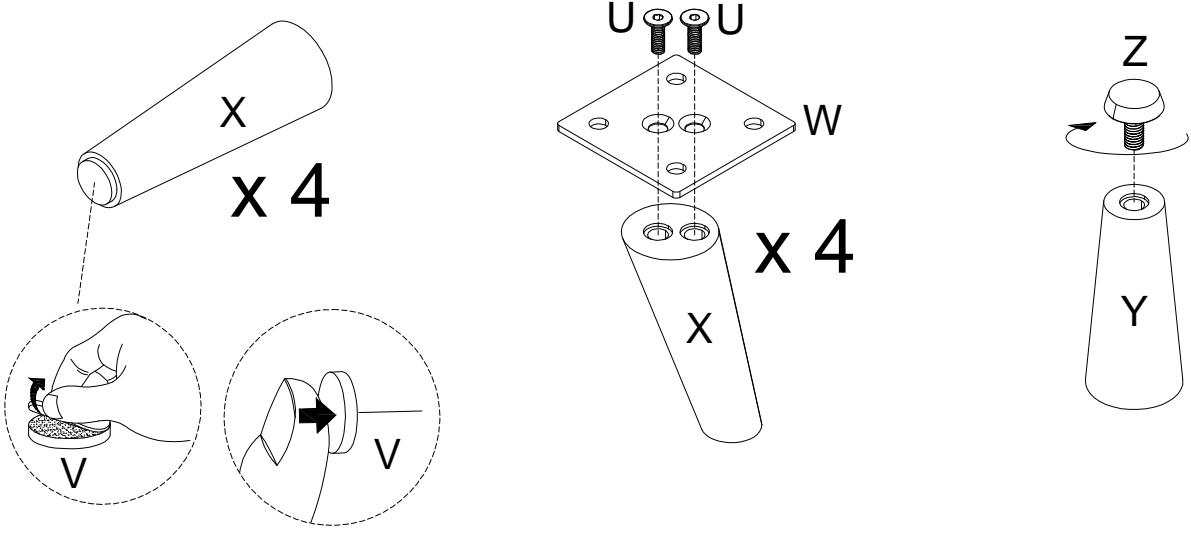
Note: You can choose to install roller or wooden feet. Please refer to step 14 for mounting wheels; please refer to step 15 and 16 for mounting wooden feet.

Hinweis: Sie können wählen, ob Sie Rollen- oder Holzfüße montieren. Für die Montage von Rollen siehe Schritt 14; für die Montage von Holzfüßen siehe Schritt 15 und 16.





Note This slot is used to distinguish installation positions O and P.

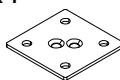
Beachten sie, dass diese ritzen zwischen O und P unterscheiden





- Ux8



- Vx4

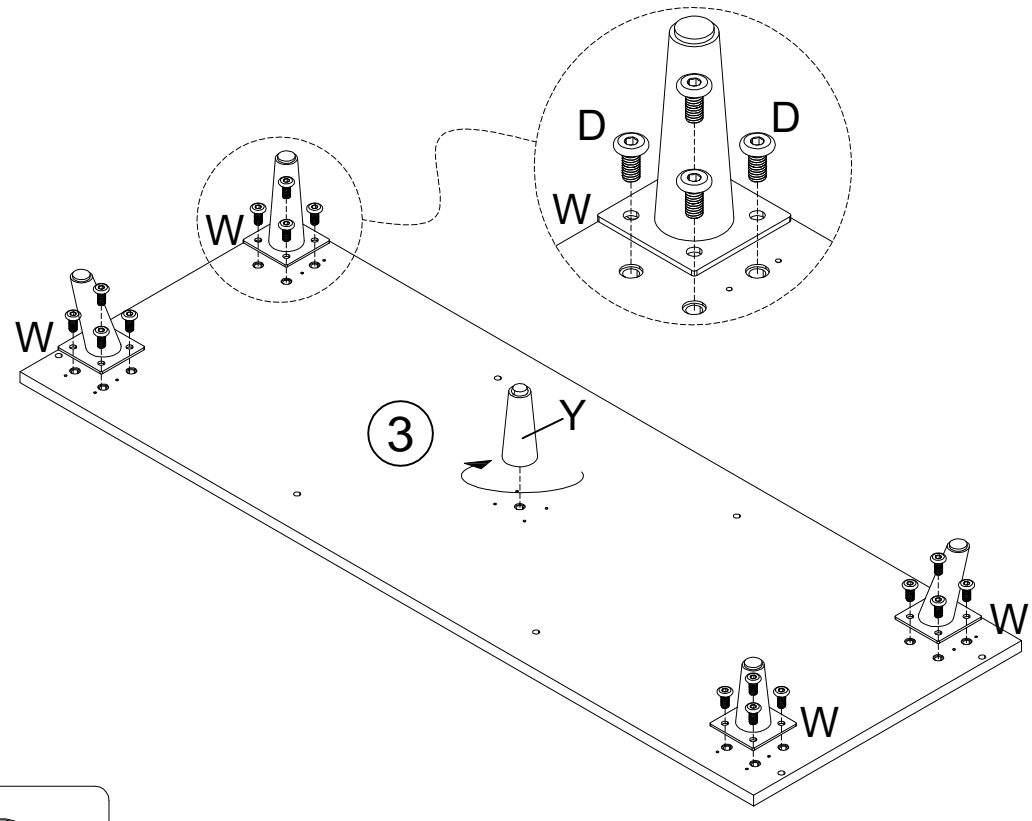

- Wx4


- Xx4

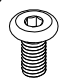

- Yx1

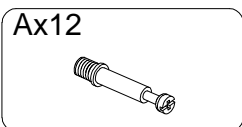
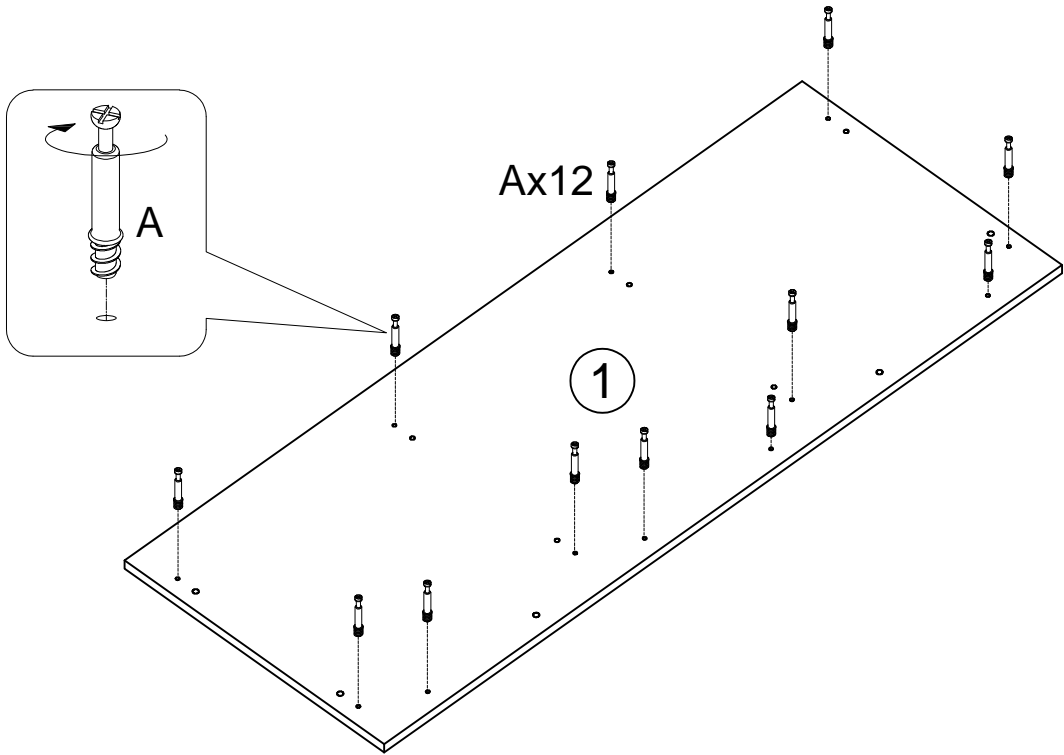
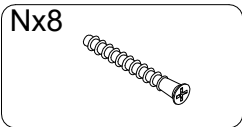
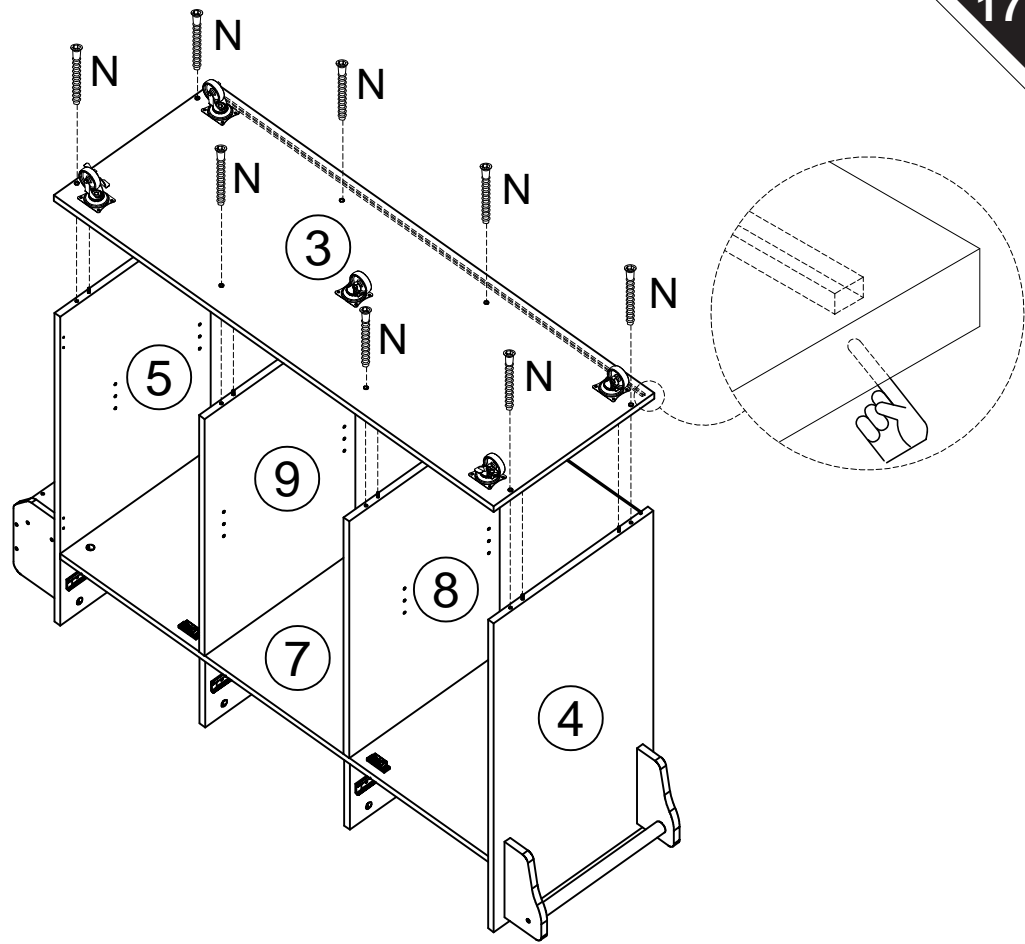

- Zx1

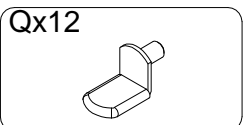
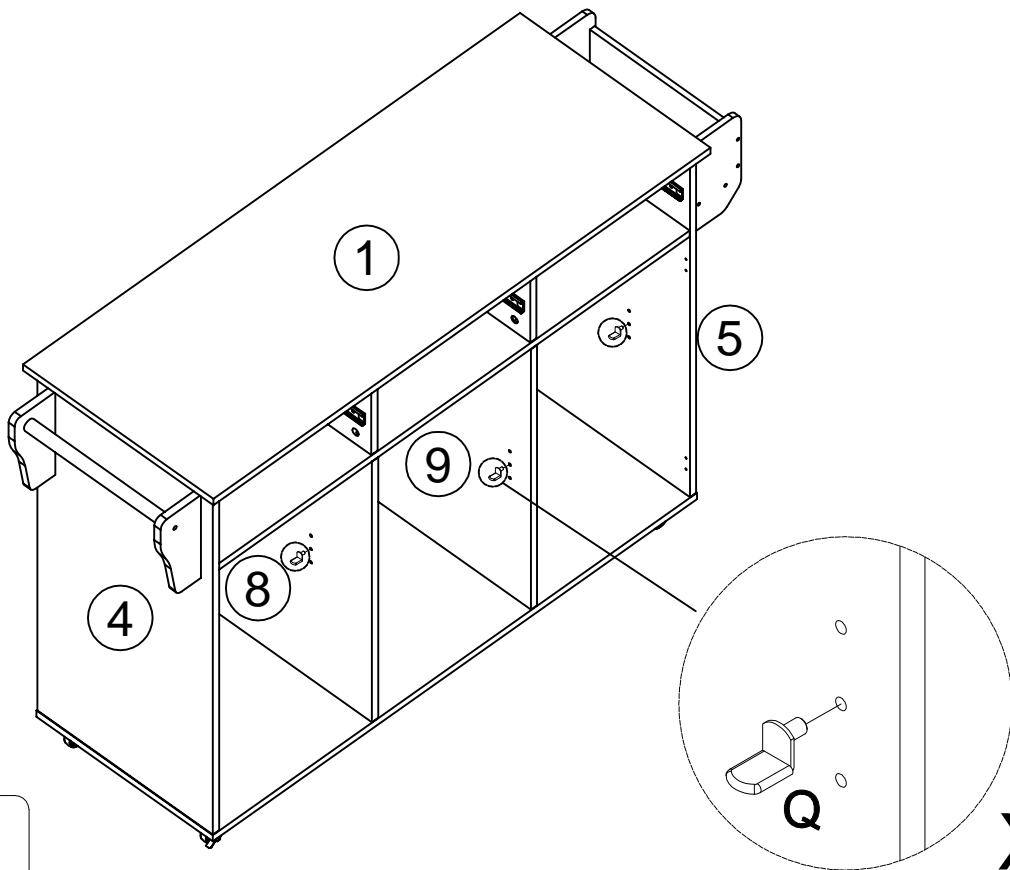
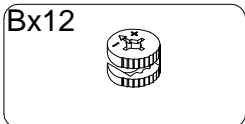
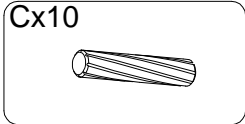
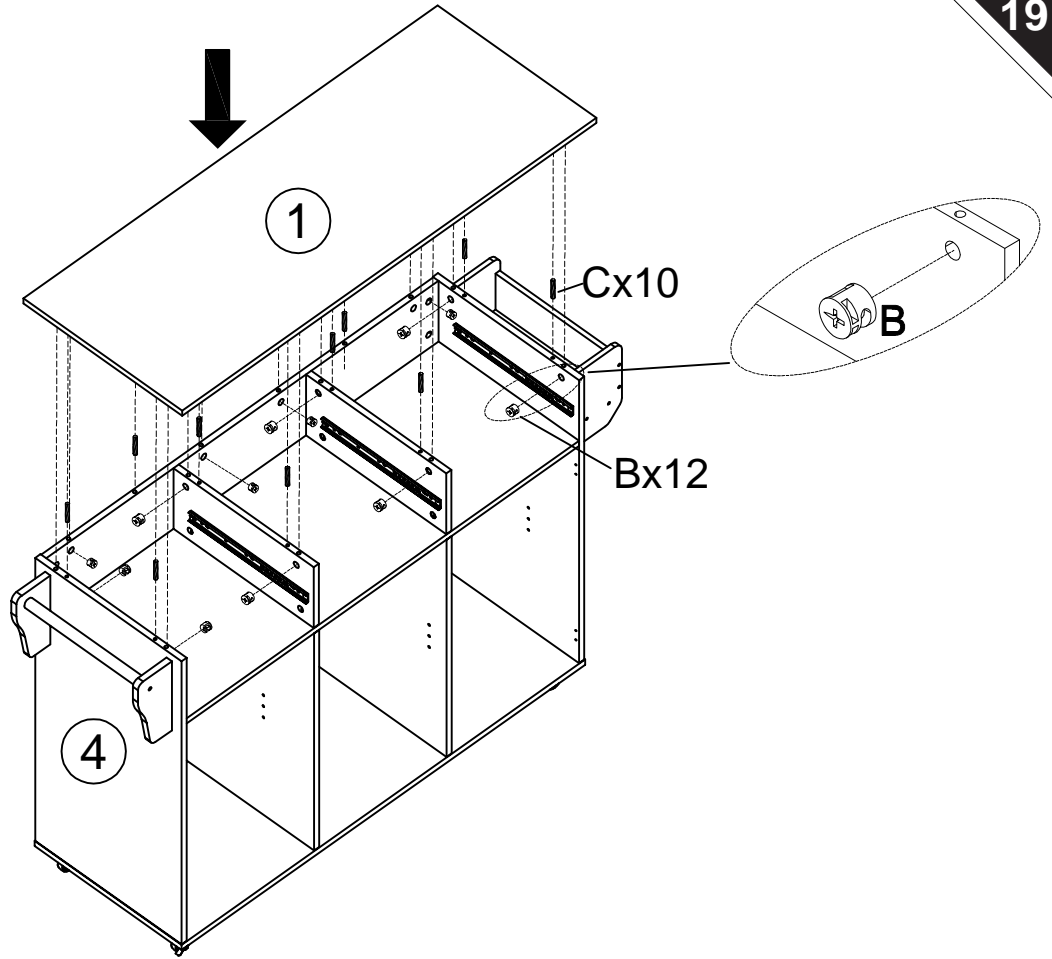




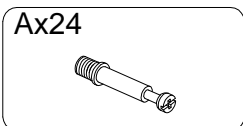
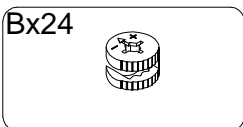
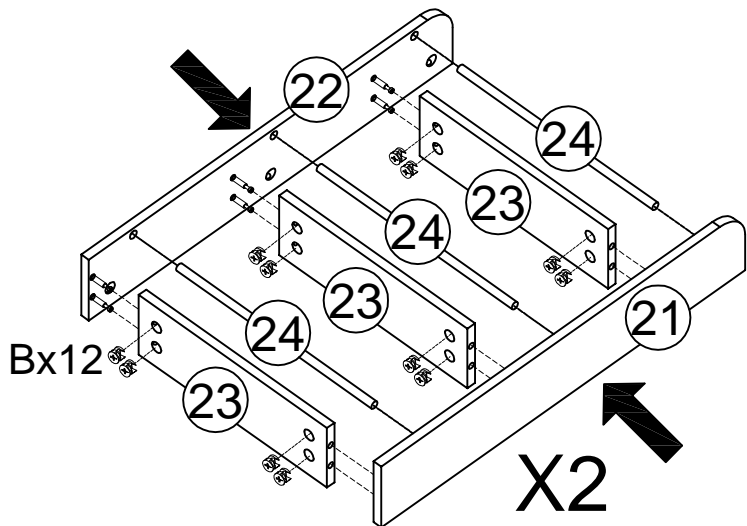
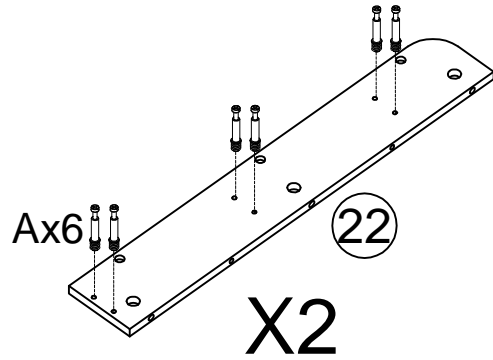
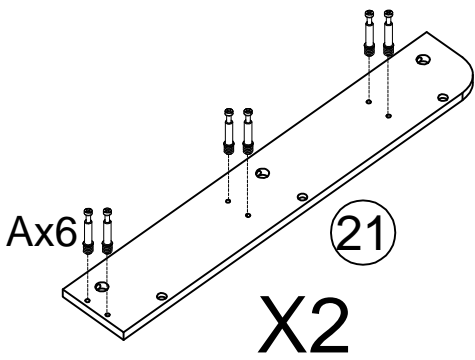
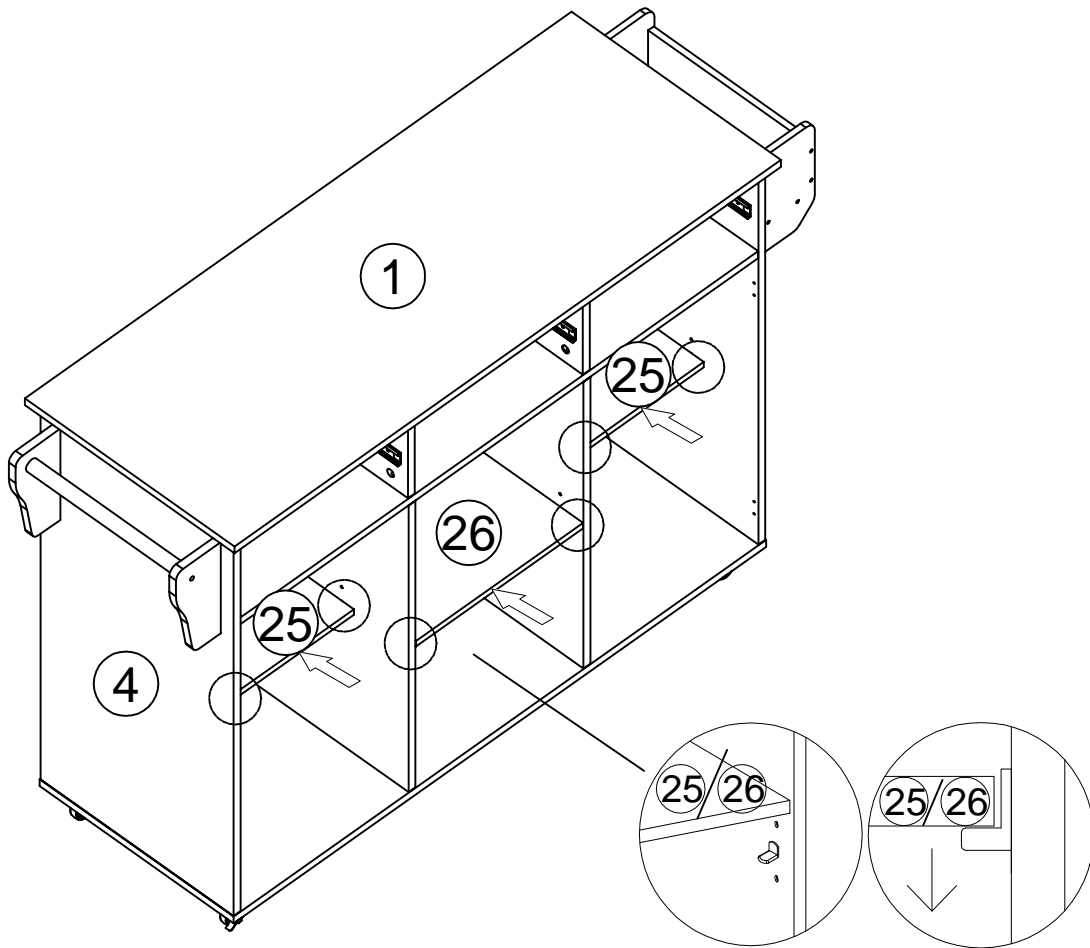
- Dx16

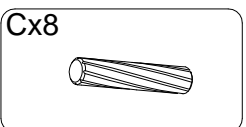
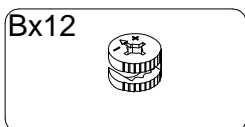
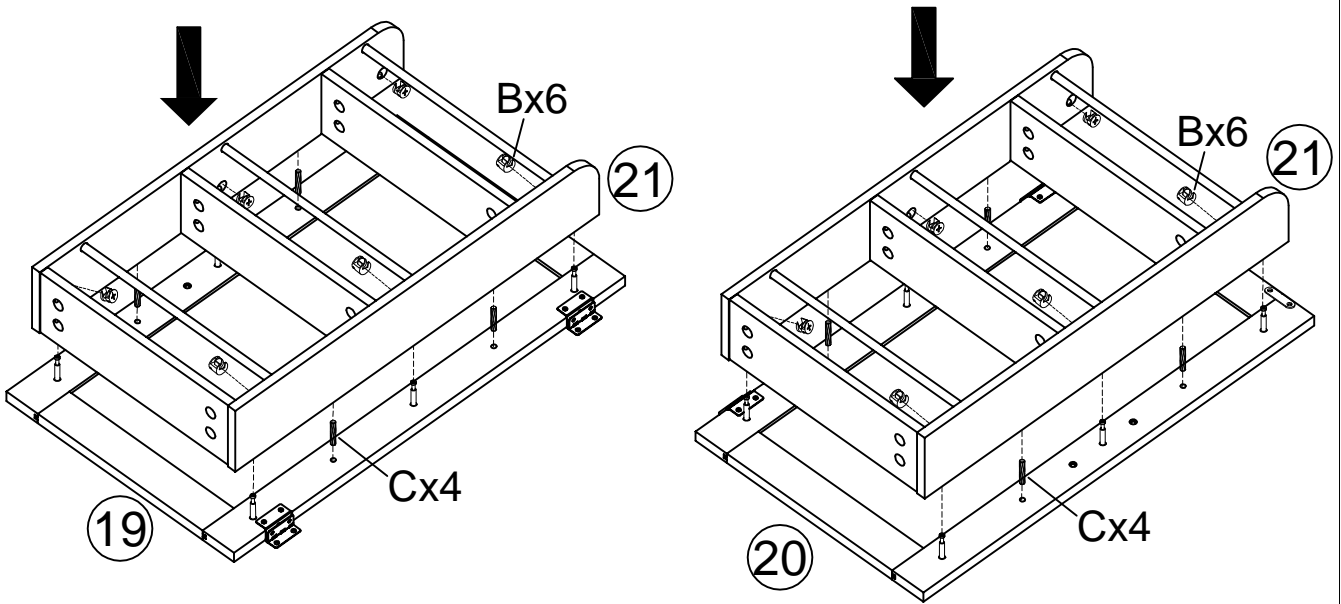
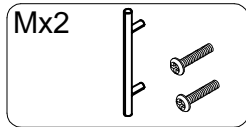
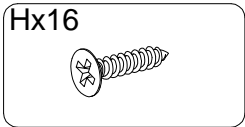
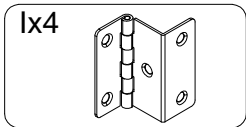
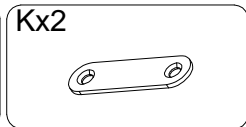
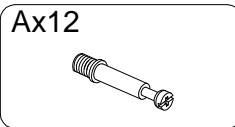
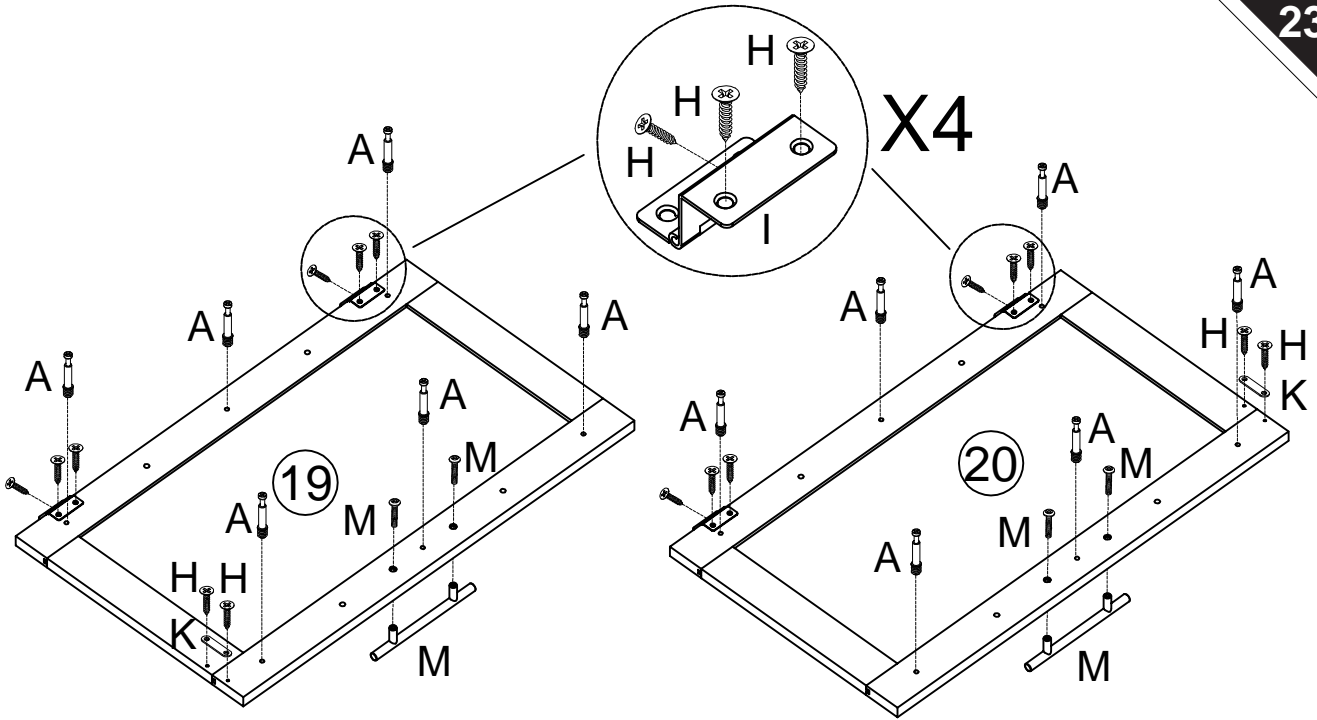


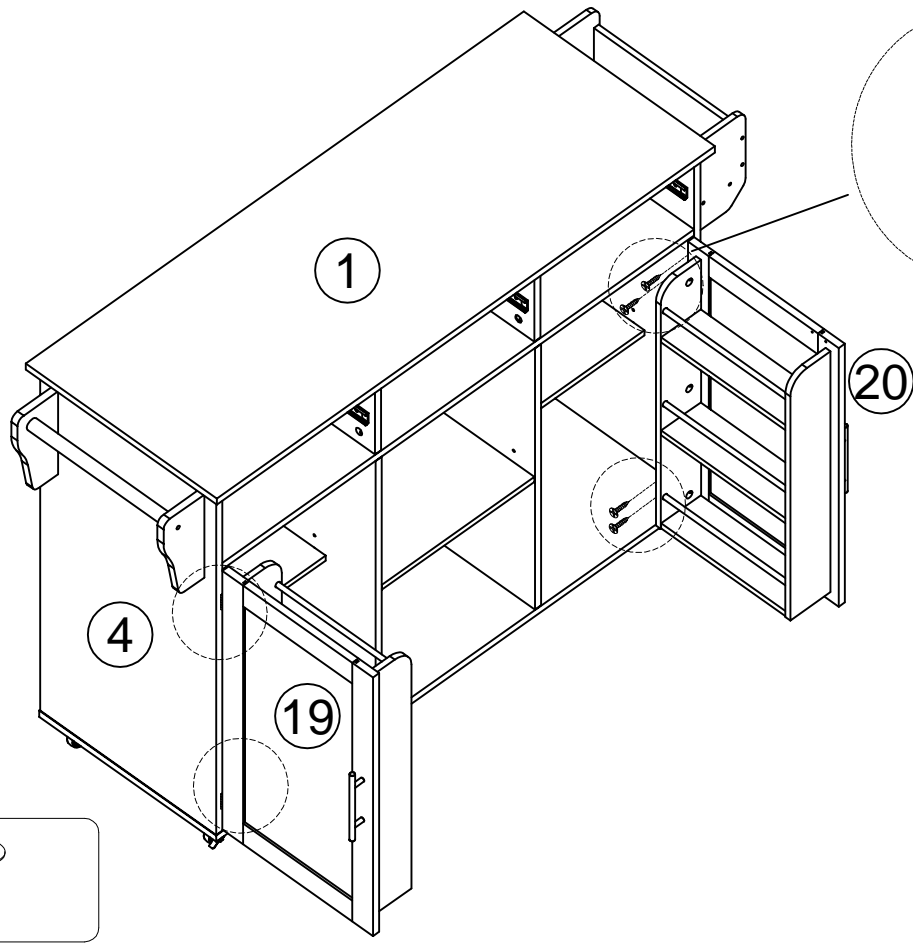




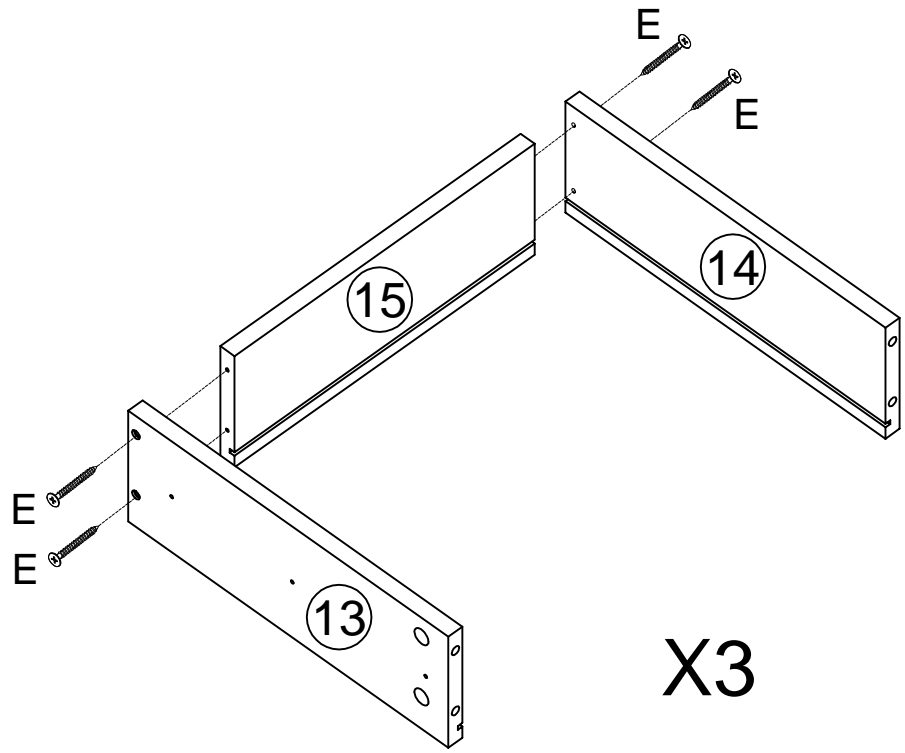
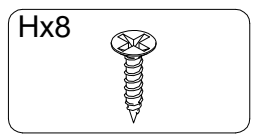
X12



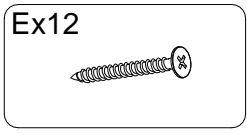


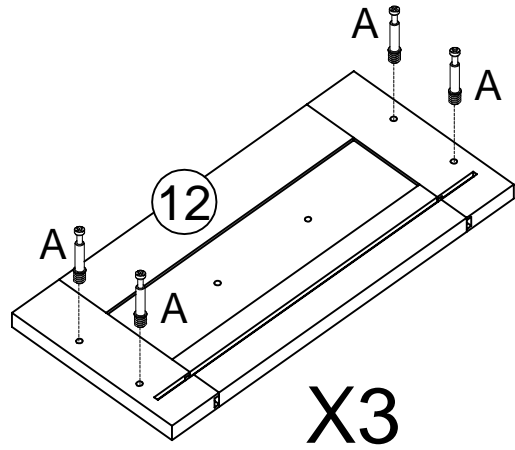
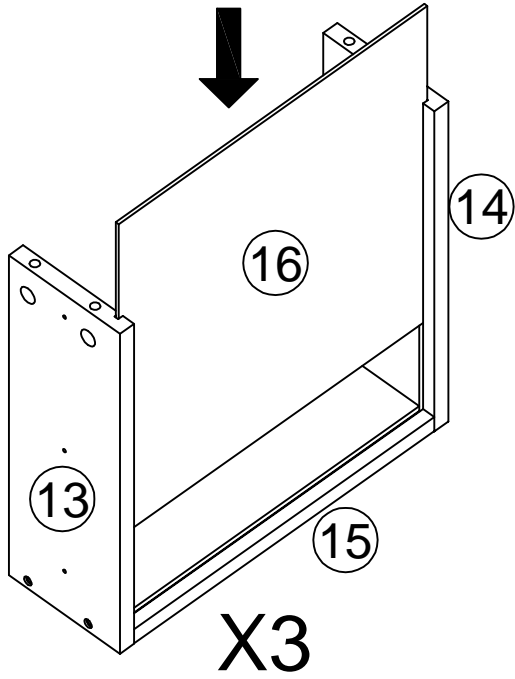


X4

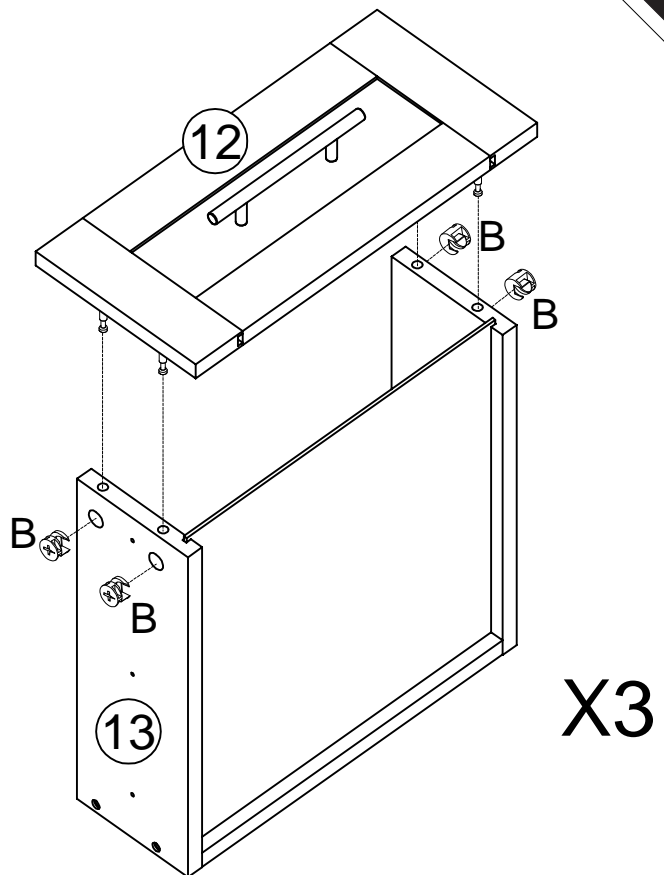
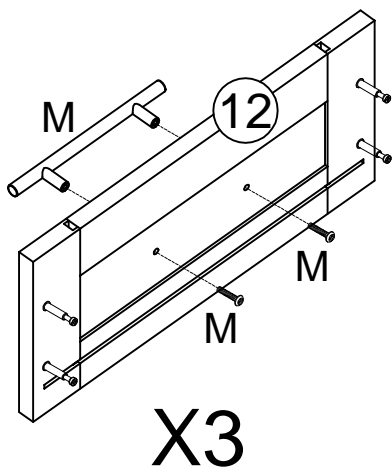
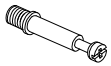


X3

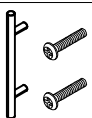




Ax12

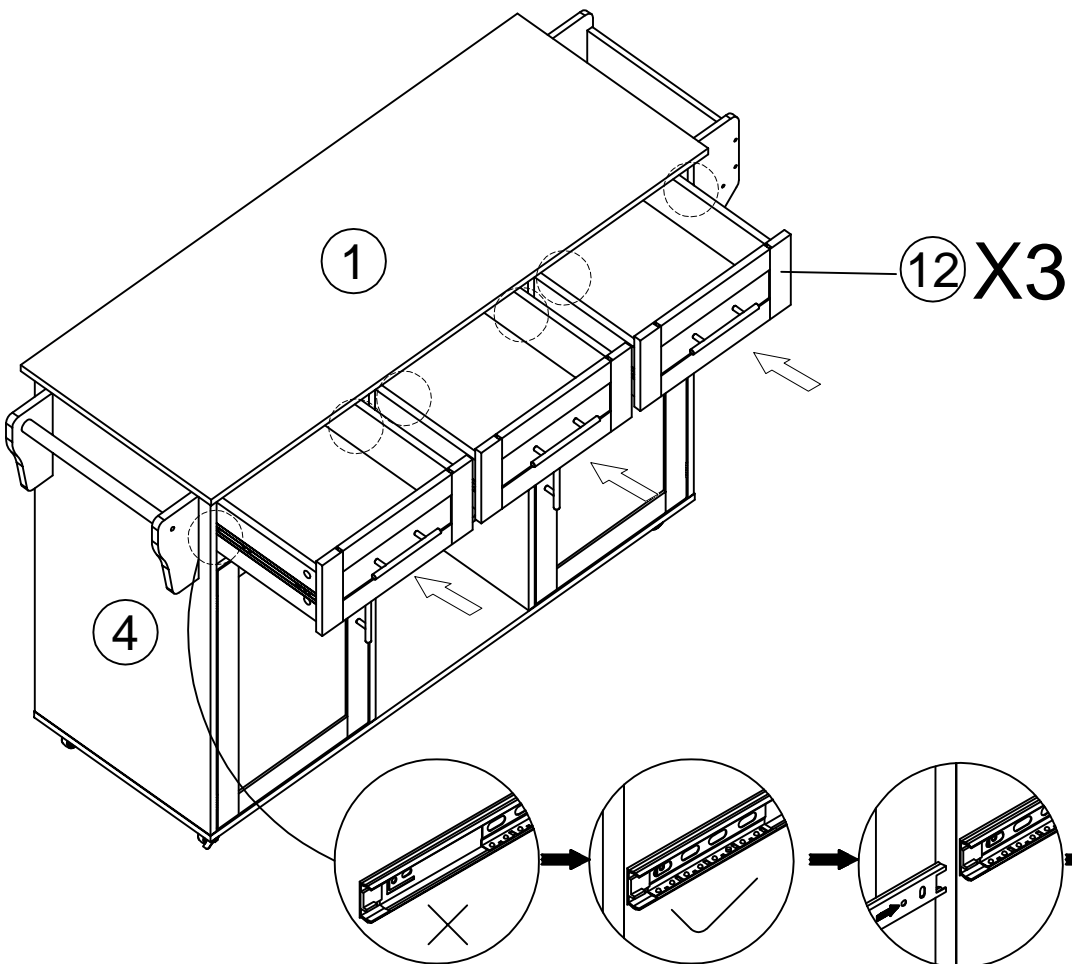
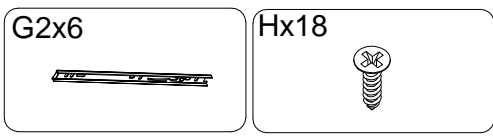
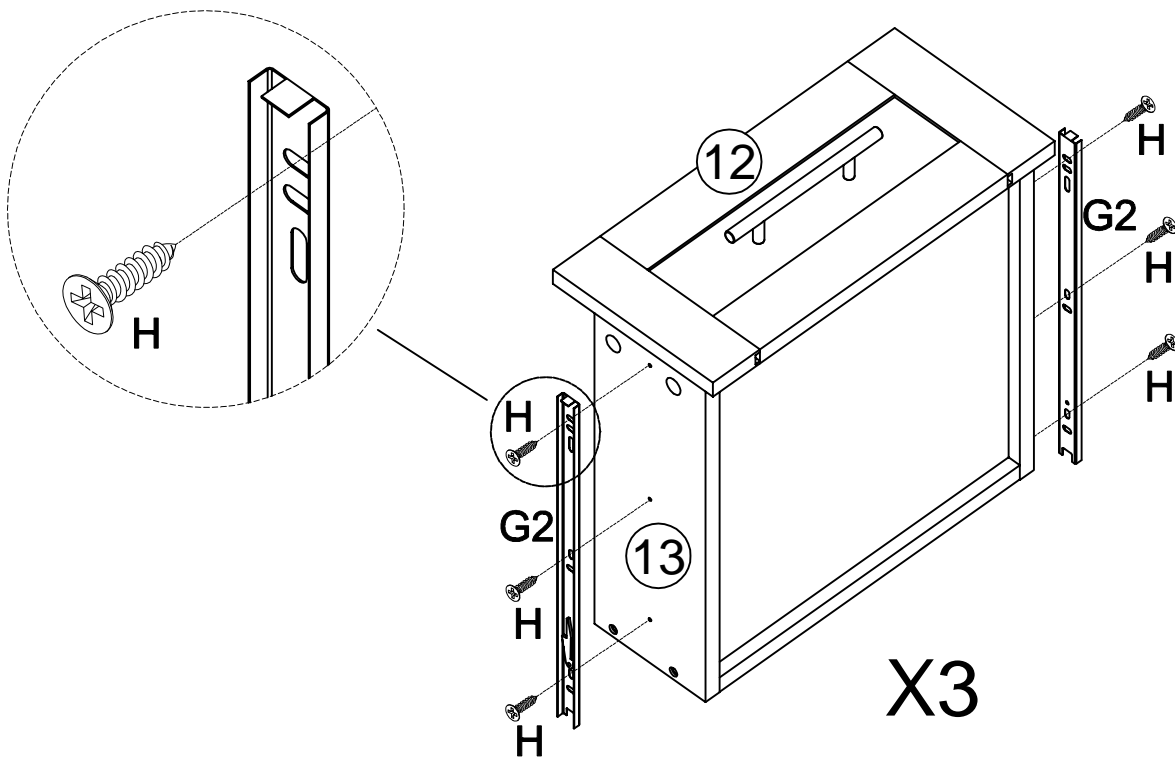


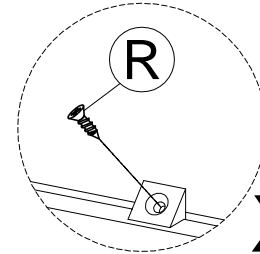
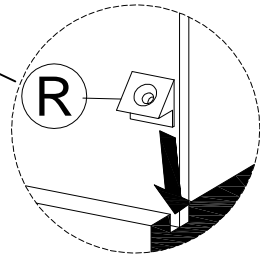
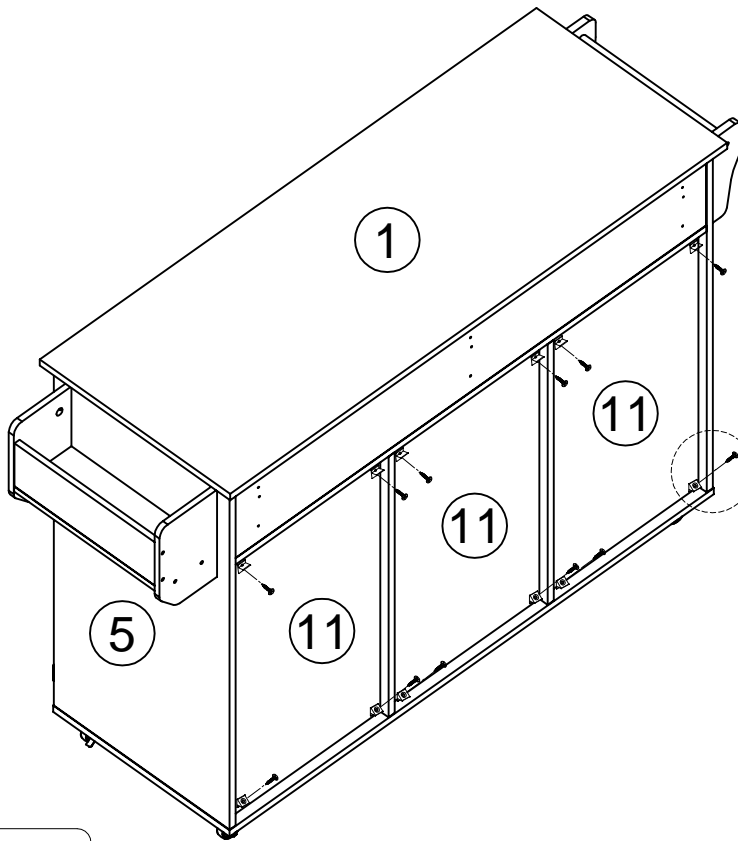
Mx3



Bx12

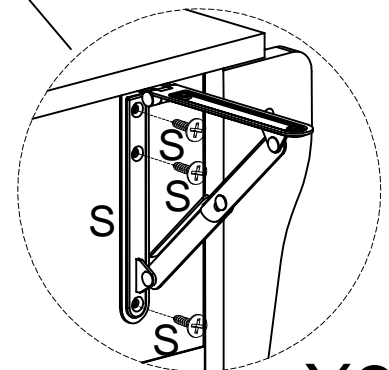
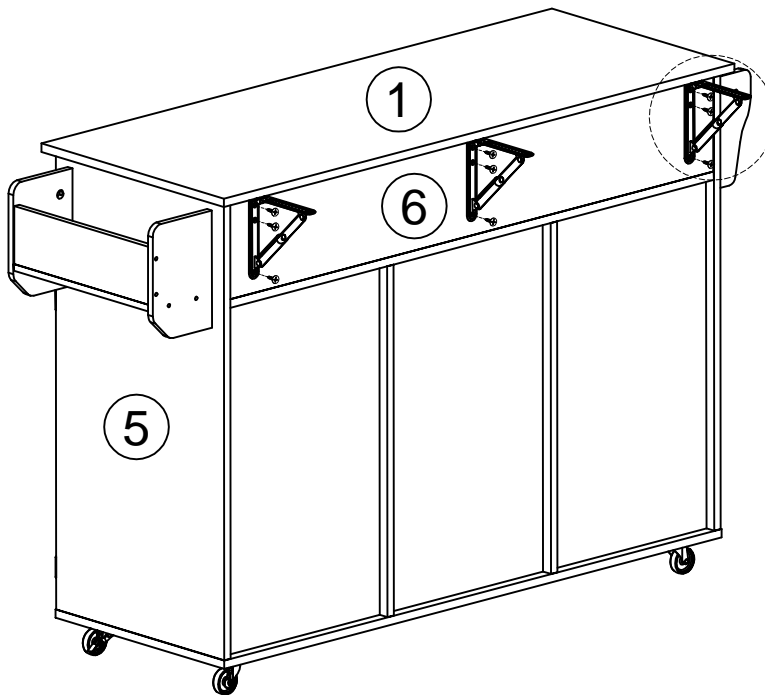






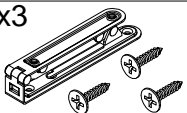
X12

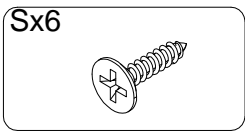
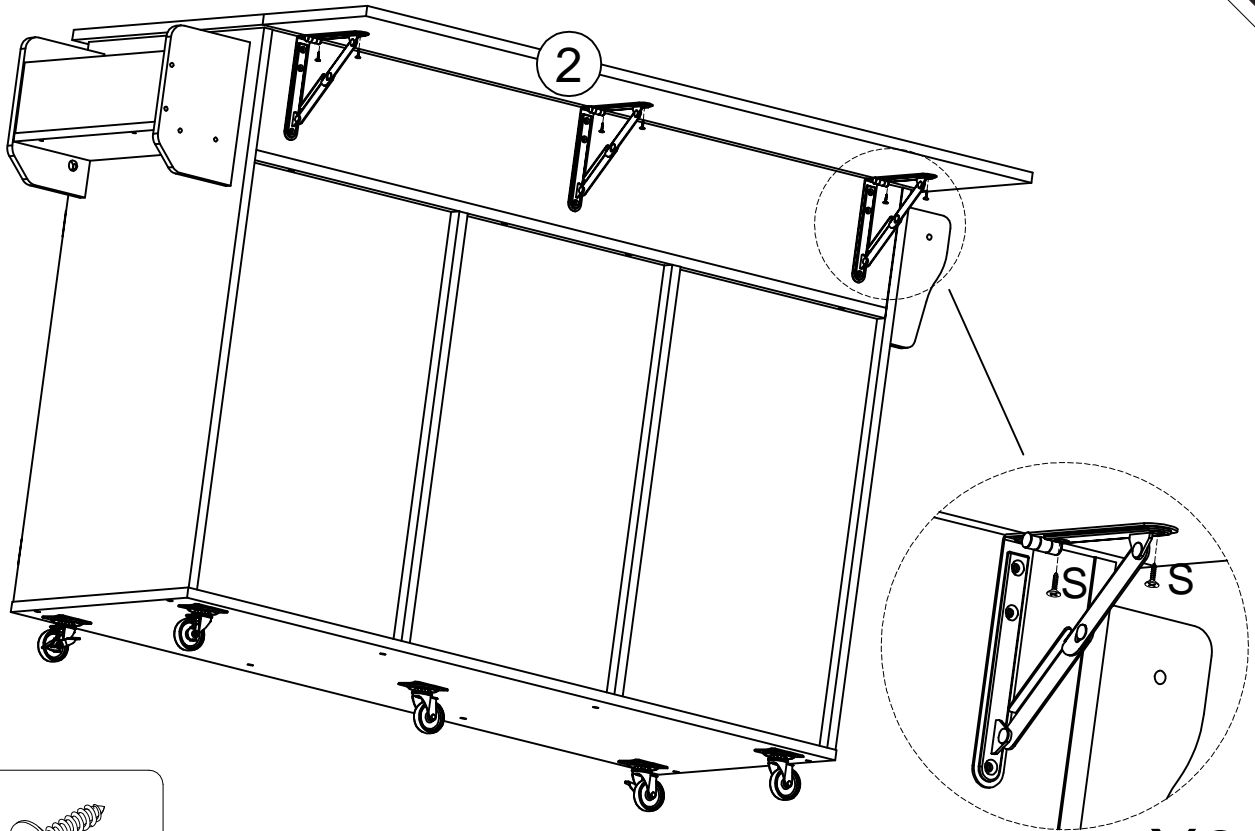
Rx12



X3

Sx3





X3