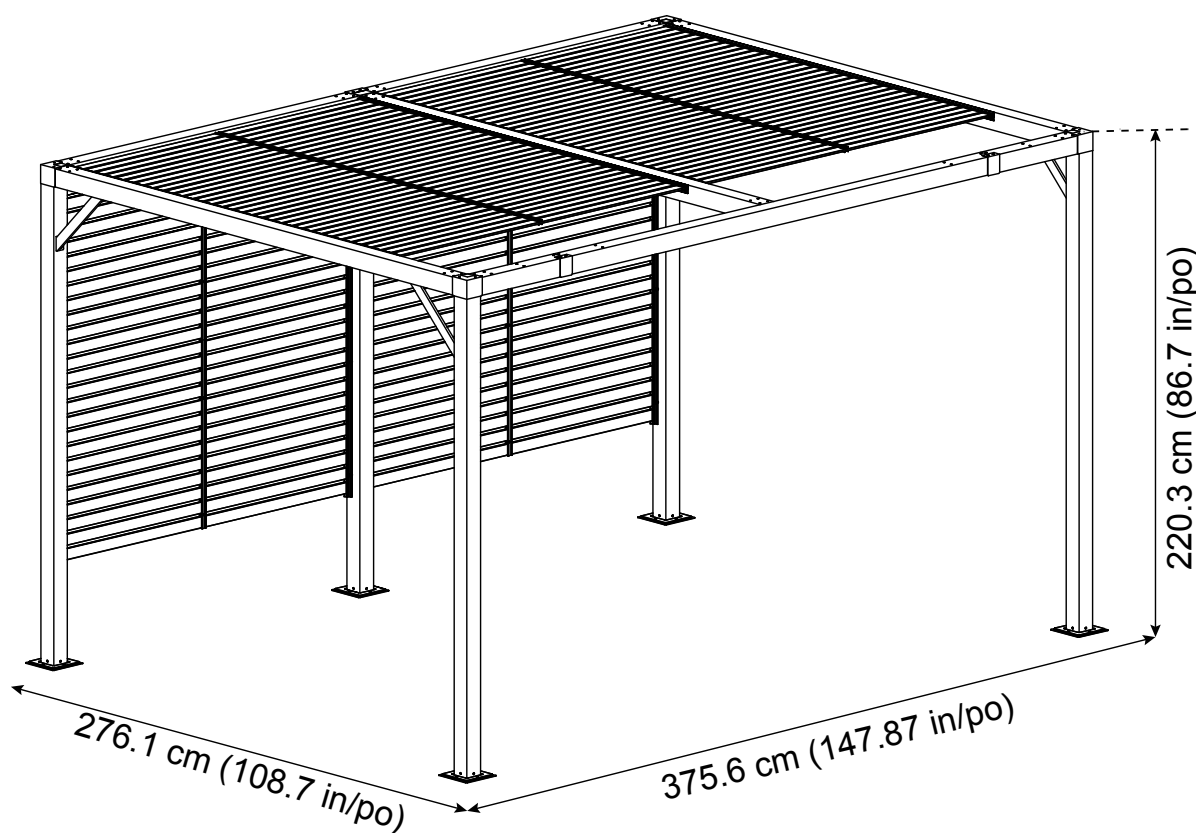
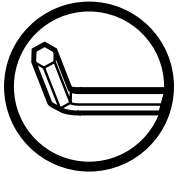
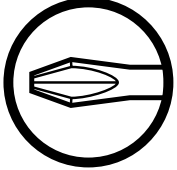


Assembly Manual / Guide d'assemblage / Manual de ensamblaje / 조립설명서 / Montageanleitung





Use the hex keys in the box. / Utilisez les clés hexagonales fournies dans la boîte. / Utilice las llaves hexagonales en la caja. / 상자에 육각 키를 사용 하십시오. / Verwenden Sie die Sechskantschlüssel in der Box.



Please use a Phillips screwdriver. / Utilisez un tournevis de type Phillips / Por favor, use un destornillador Phillips. / 십자 드라이버를 사용 하십시오. / Bitte verwenden Sie einen Kreuzschraubenzieher.



You may need to use a drill for this step. / Vous pouvez avoir besoin d'utiliser une perceuse pour cette étape. / Puede que tenga que utilizar un taladro para este paso. / 이 단계에선 드릴을 사용해야 할 수도 있습니다. / Für diesen Schritt können Sie einen Bohrer verwenden.



Wearing protective gloves is recommended. / Le port de gants de protection est recommandé / El uso de guantes de protección se recomienda. / 보호 장갑을 착용 하는 것이 좋습니다. / Das Tragen von Schutzhandschuhen wird empfohlen.



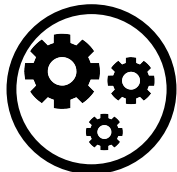
Two or more people are required at this stage. / Deux personnes ou plus sont nécessaires à cette étape. / Dos o más personas se requieren en esta etapa. / 이 단계에서는 두 명 이상이 필요합니다. / Für diesen Bauschritt sind 2 oder mehr Personen erforderlich.



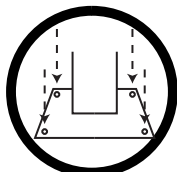
Do not tighten screws all the way for now. / Ne pas visser fermement pour l'instant. / No atornille con firmeza por ahora. / 아직 나사를 단단히 조이지 마십시오. / Bitte die Schrauben zum jetzigen Zeitpunkt noch nicht fest anziehen.



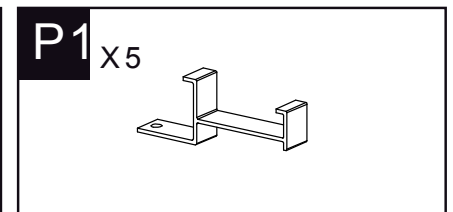
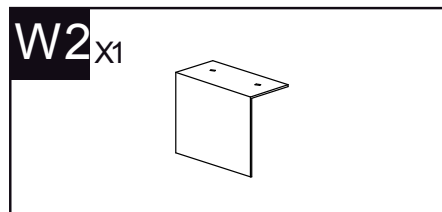
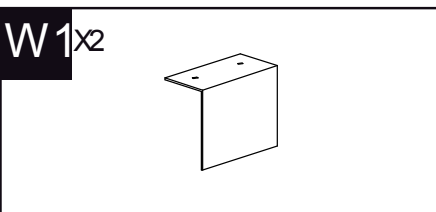
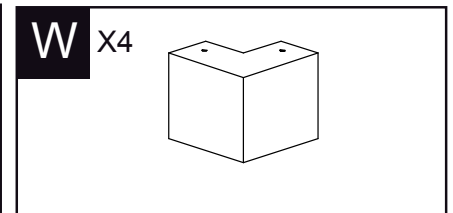
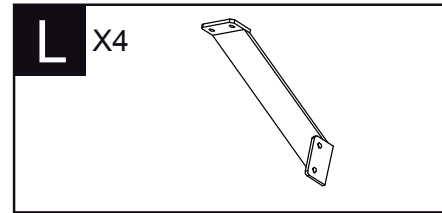
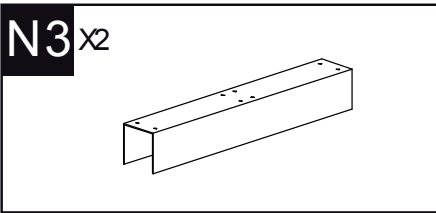
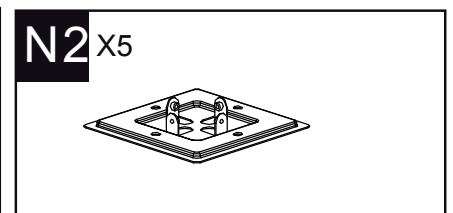
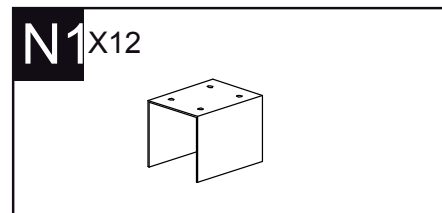
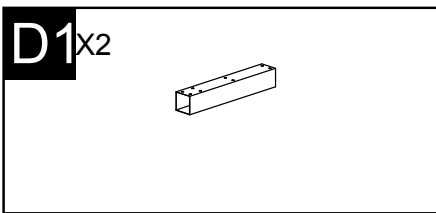
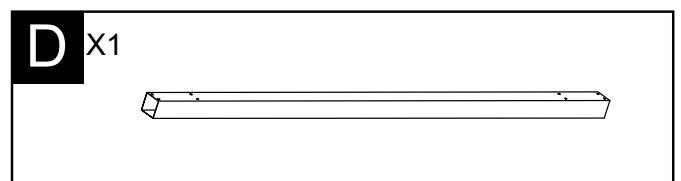
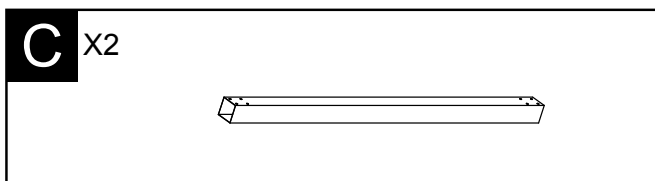
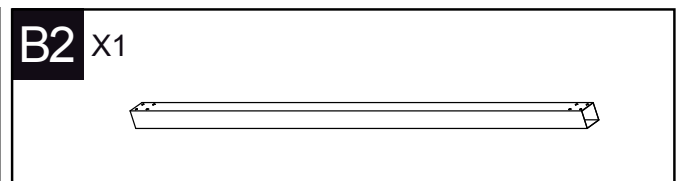
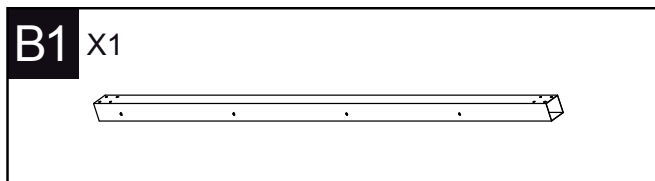
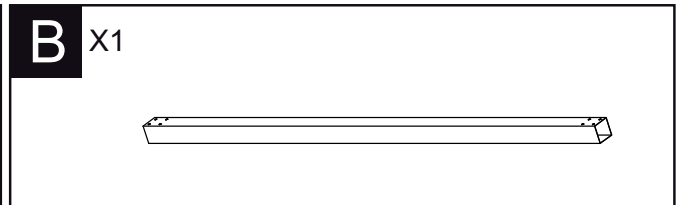
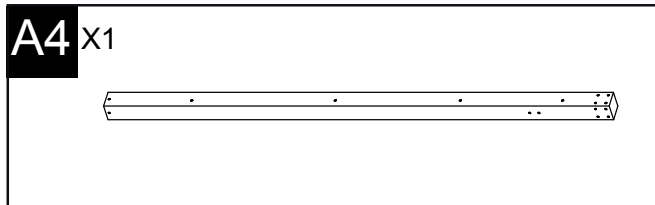
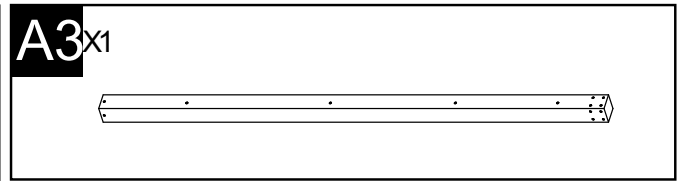
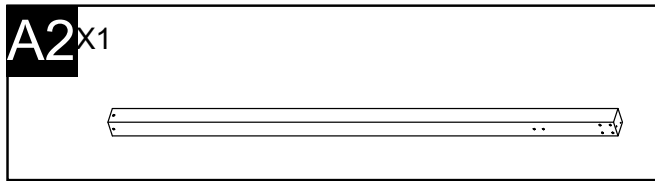
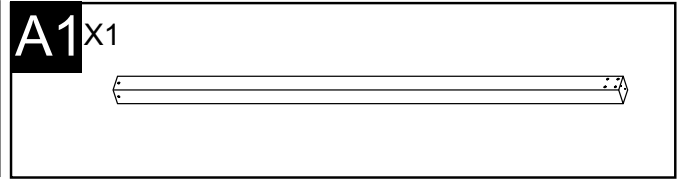
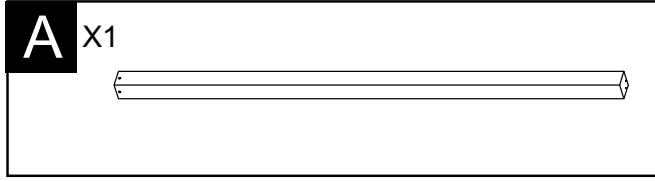
Sold separately. / Vendus séparément. / vendido en las opciones. / 옵션 판매 / Optional erhältlich




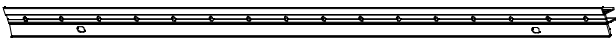
Optional step / Étape optionnelle / Paso opcional / 선택적 단계 / Optionaler Schritt





The gazebo must be anchored (hardware not included) / Le gazébo doit être ancré (quincaillerie non incluse) / El gazebo debe estar anclado (herramientas no incluidas) / gaze보를 반드시 바닥에 고정 시키세요. (고정 나사 부품 미포함) / Muss am Boden verankert werden, Befestigungsmaterial nicht im Lieferumfang enthalten



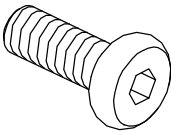
F X116 

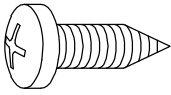
G X8 


G1 X8 

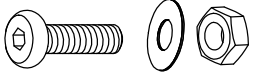
R X8 

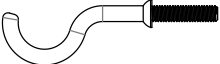
R1 X8 

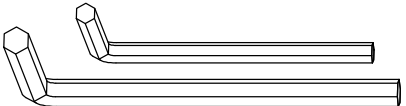
V X180 (+10) 

Y X10 (+2) 

U X232 (+10) 

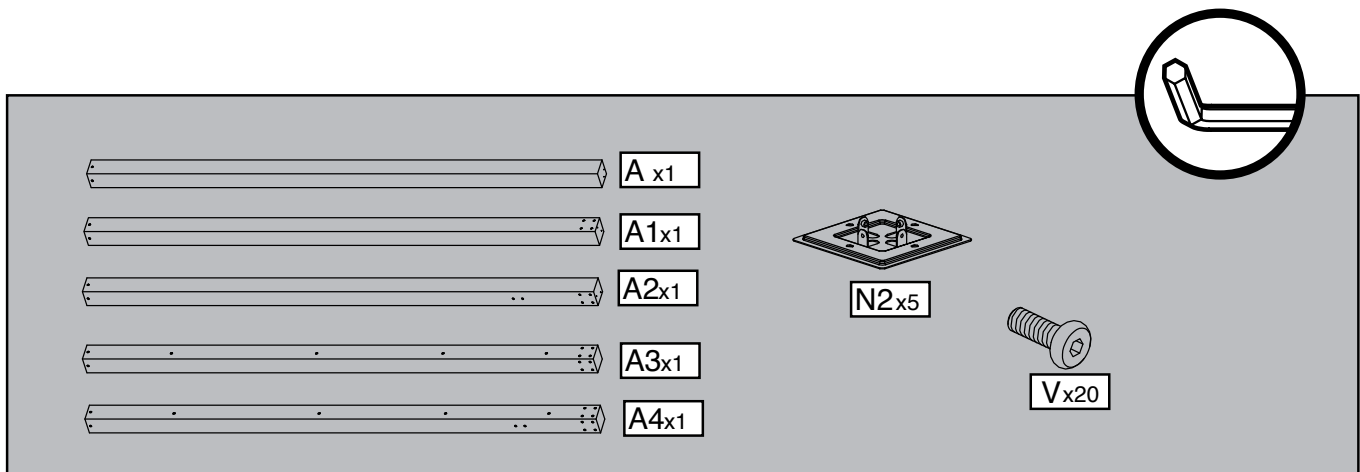
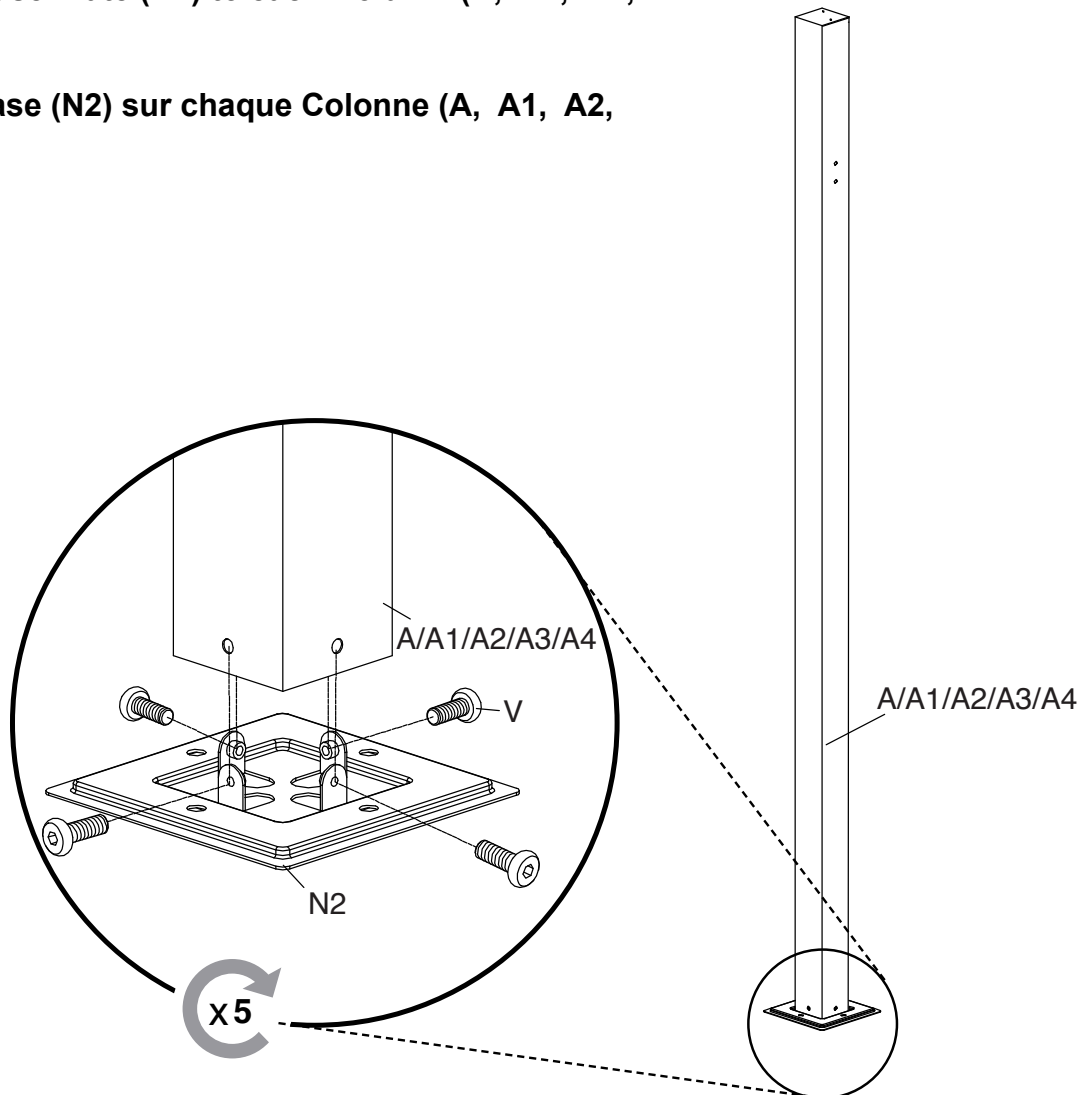
U1 X16 (+2) 

U2 X20 

Z X2 

Attach 1 Base Plate (N2) to each Column (A, A1, A2, A3 & A4).

Visser 1 Base (N2) sur chaque Colonne (A, A1, A2, A3 & A4).

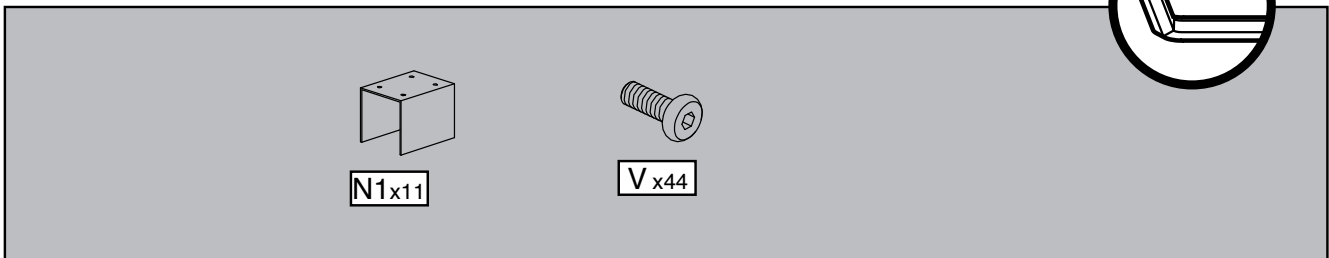
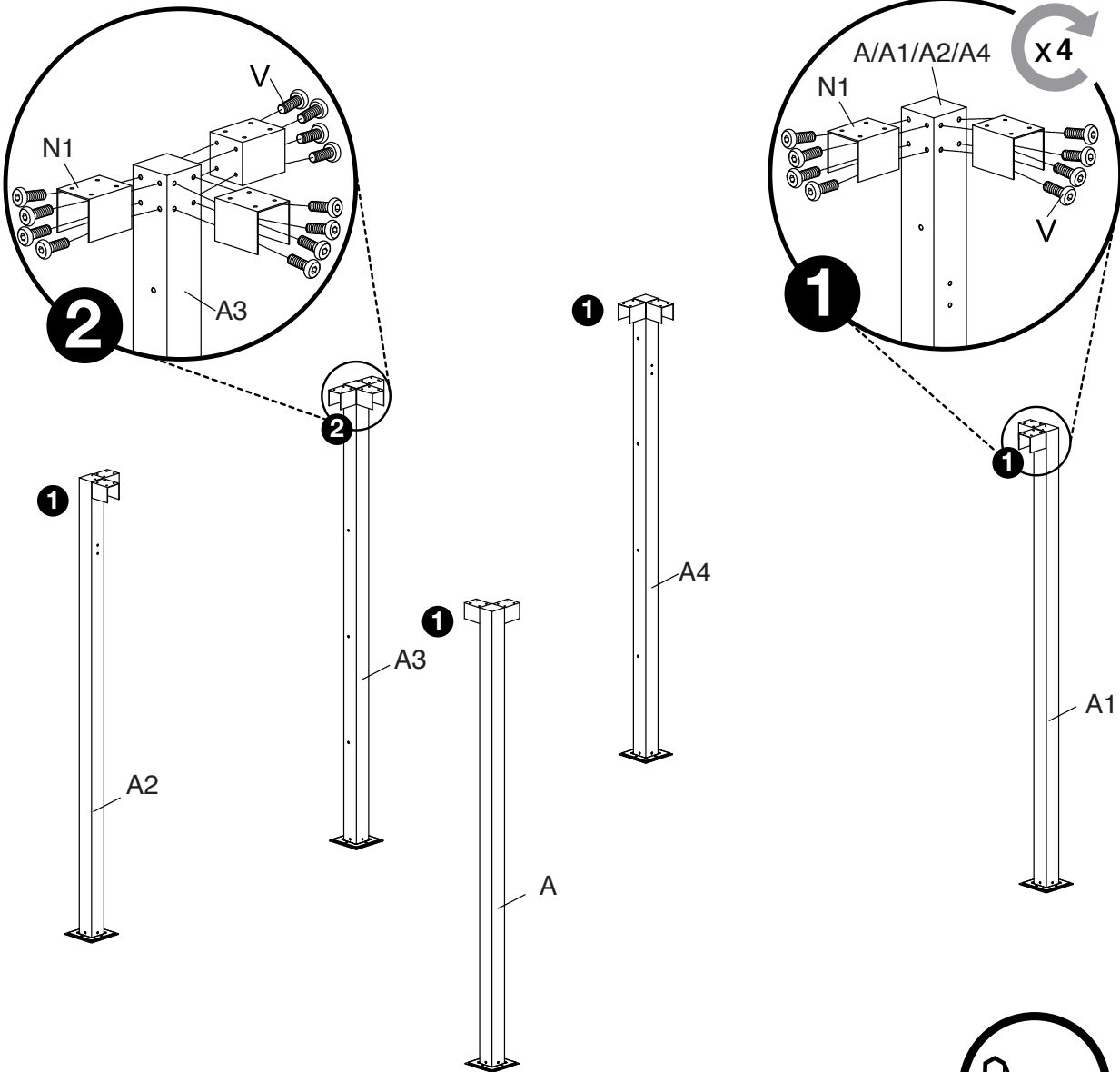


Fasten 2 Header Brackets (N1) to Columns (A, A1, A2, & A4).

Fasten 3 Header Brackets (N1) to Column (A3). Arrange Columns as shown.

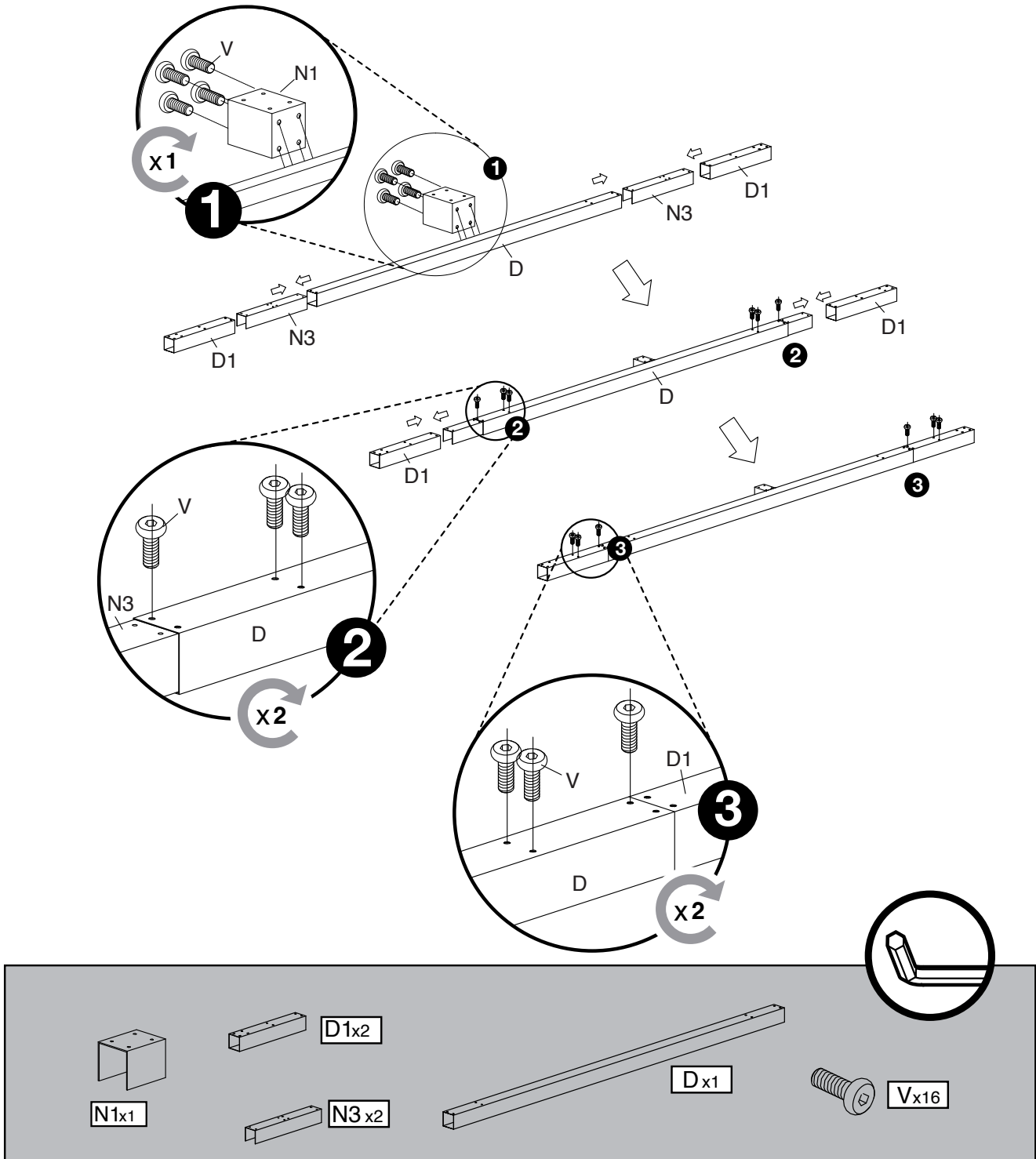
Visser 2 Supports de moulure (N1) aux Colonnes (A, A1, A2 & A4).

Visser 3 Supports de moulure (N1) à la Colonne (A3). Arranger les colonnes tel qu'illustré.



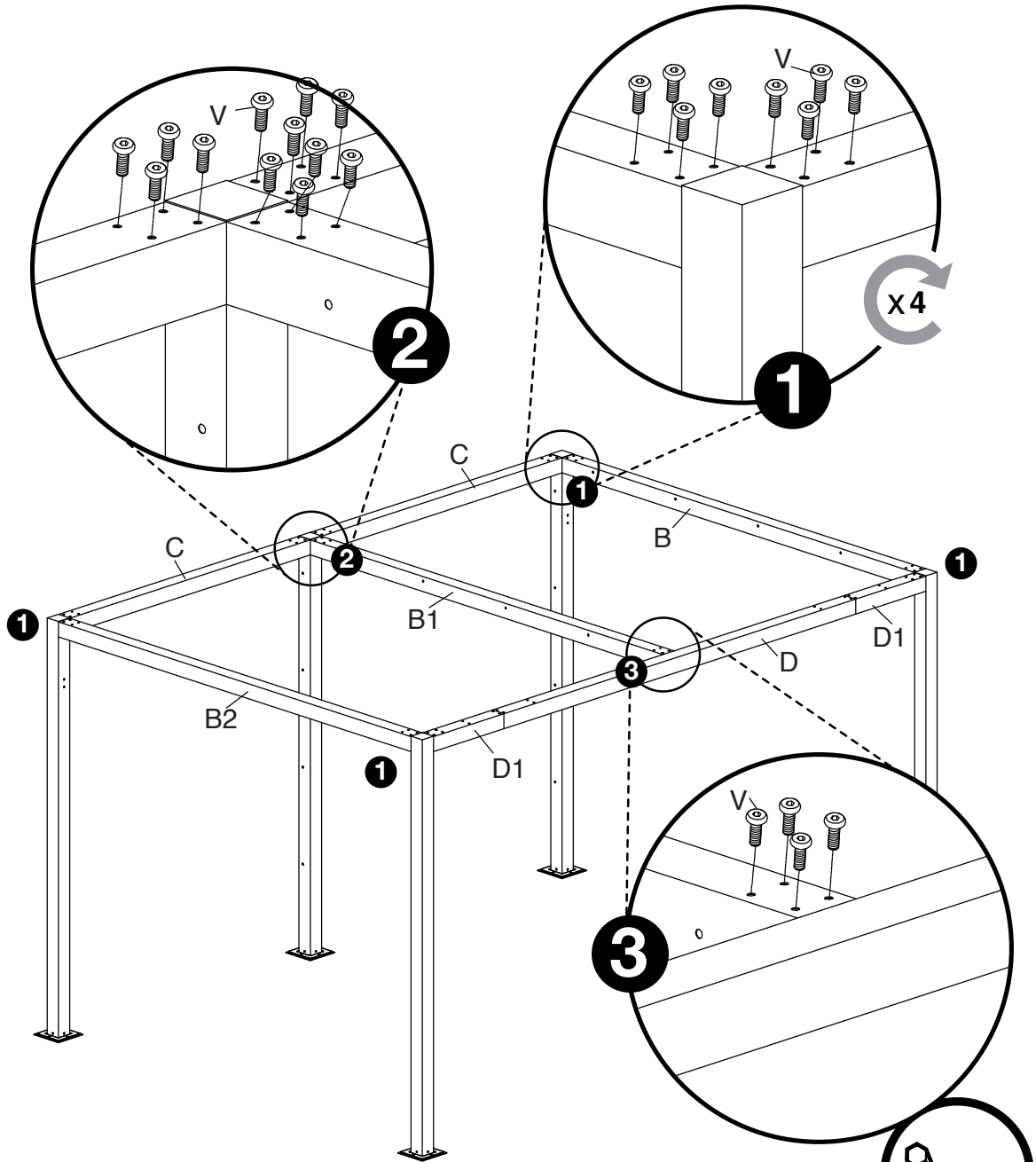
Assemble Front Header Beam by first attaching a Header Bracket (N1) to Bar (D). Then insert a Union Bar (N3) into each end of Bar (D), and then fasten 2 (D1) Bars to each end.

Assembler la Moulure (D) en vissant premièrement un Support de moulure (N1) à celle-ci. Insérer ensuite les Barres d'union (N3) dans chaque bout de la moulure (D), puis visser les 2 Barres d'insertion de moulure (D1) à chaque bout.

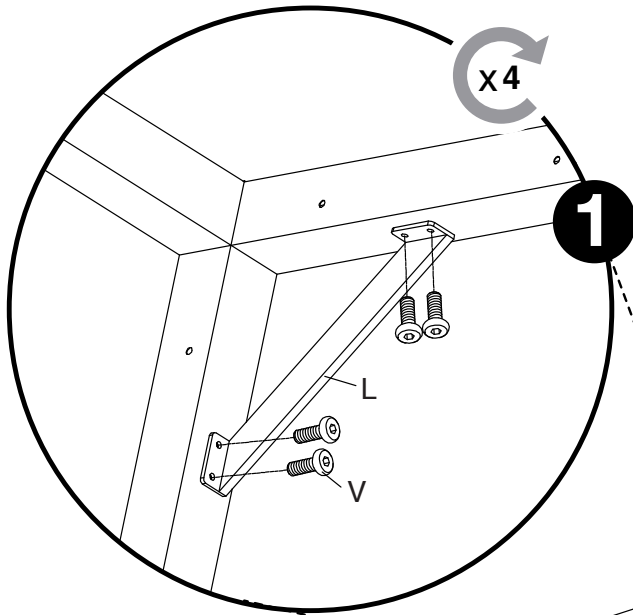


Assemble Header Beams D+D1, B, B1, B2 and C [x2] as shown.

Assembler les Moulures D+D1, B, B1, B2 et C [x2] tel qu'illustré.

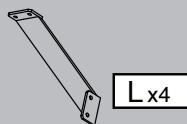
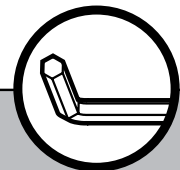
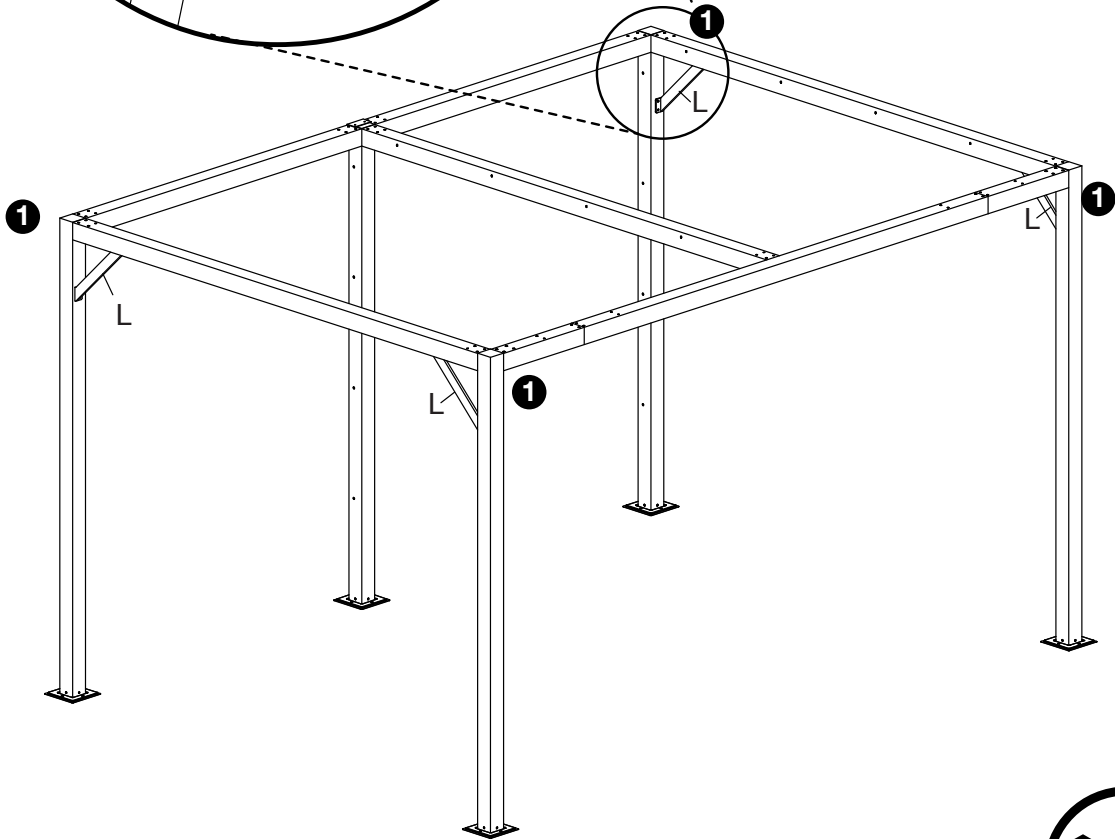


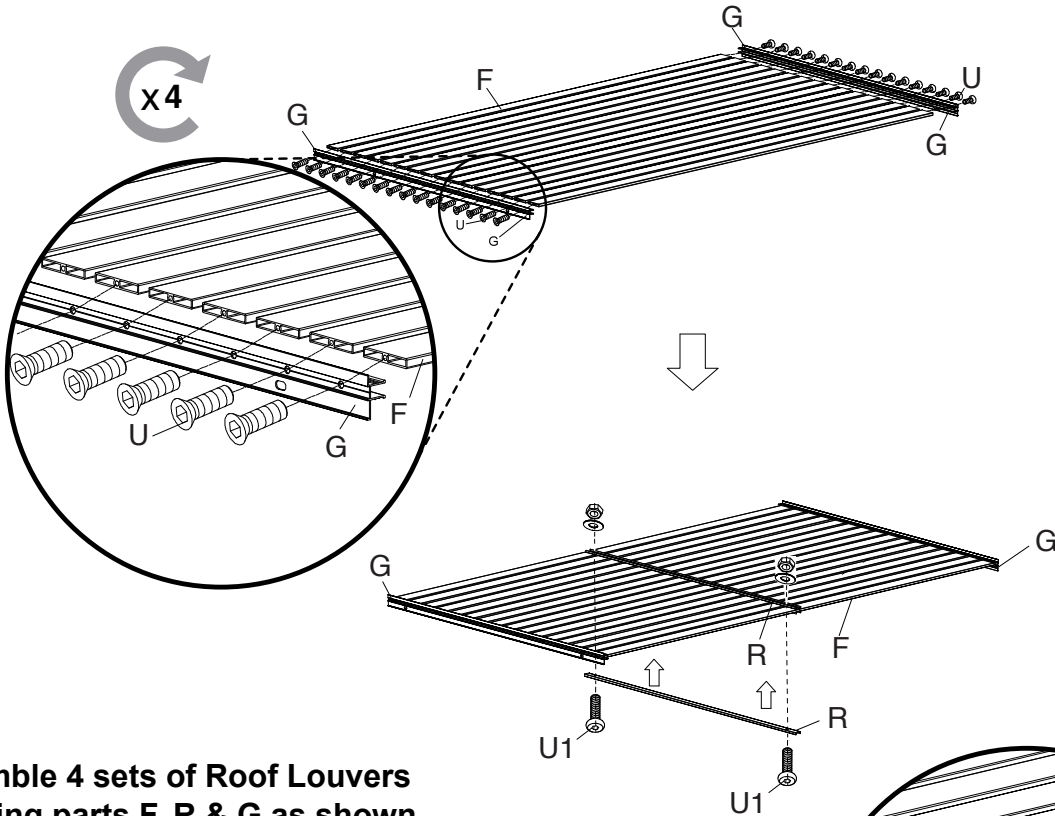
	B x1		Vx48
	B1x1		C x2
	B2 x1		



Install the 4 Corner Solidifying Bars (L).

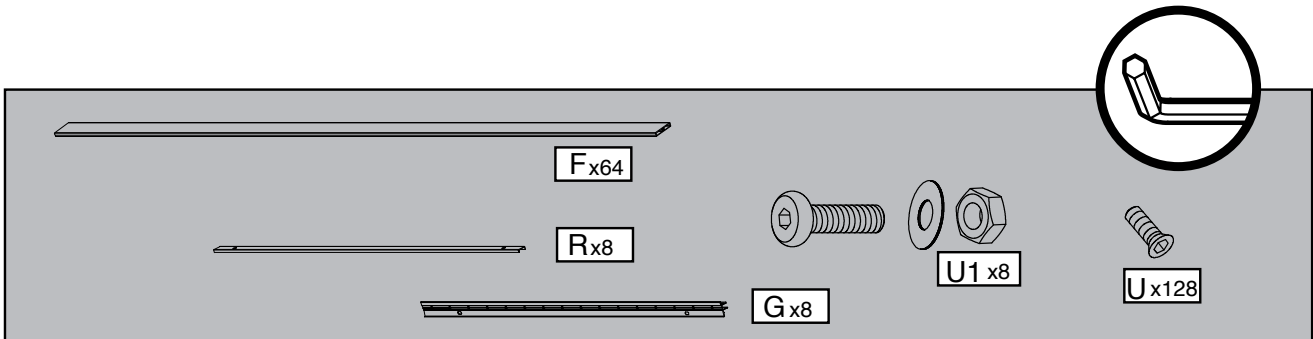
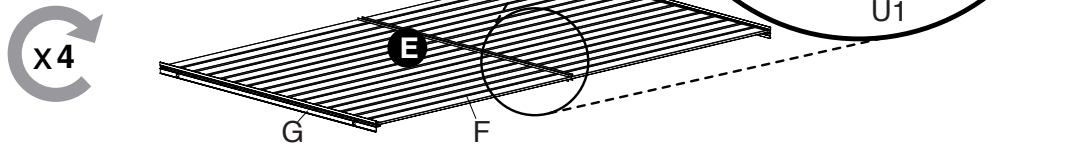
Installer les 4 Barres de renfort de coin (L).

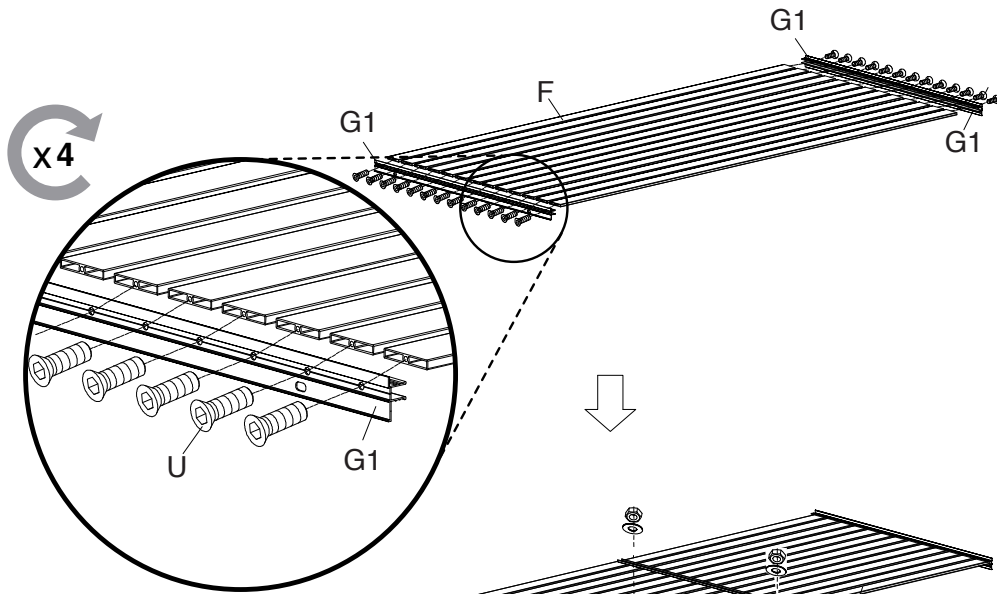




Assemble 4 sets of Roof Louvers (E) using parts F, R & G as shown.

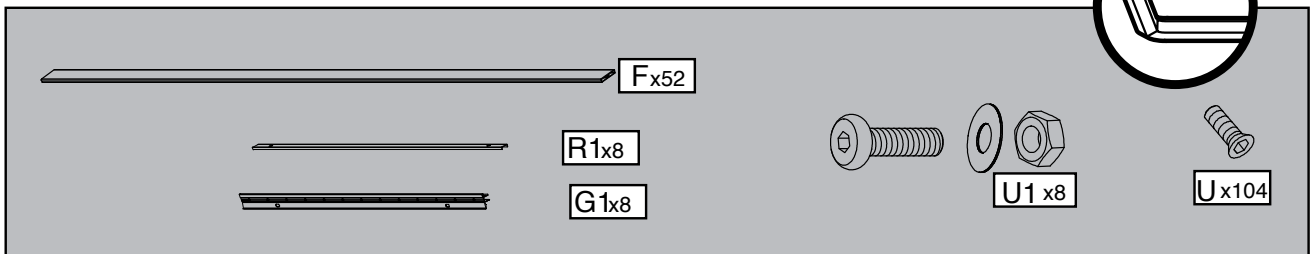
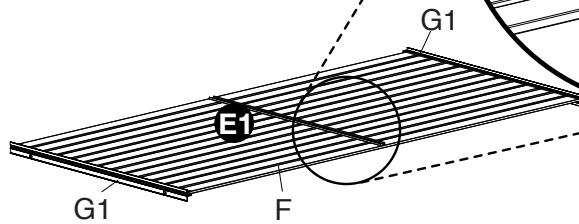
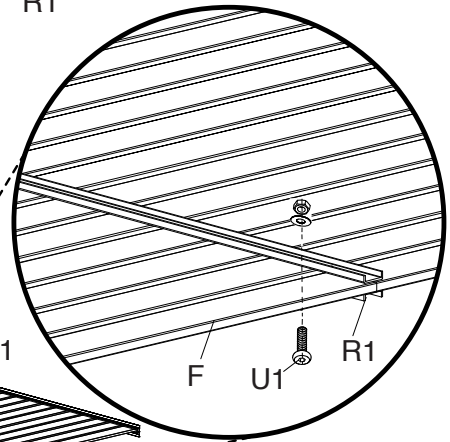
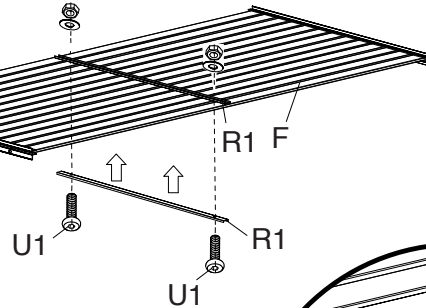
Assembler les 4 Panneaux persiennes du toit (E) en utilisant les pièces F, R & G tel qu'illustré.





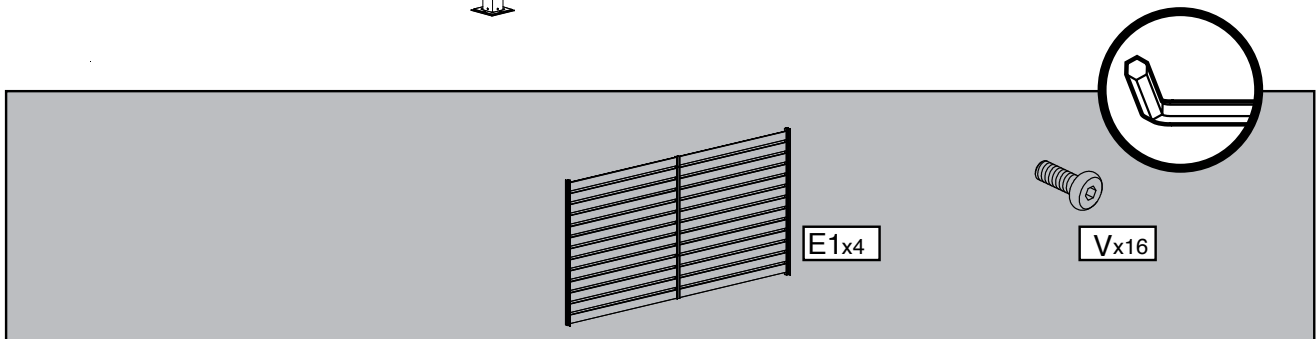
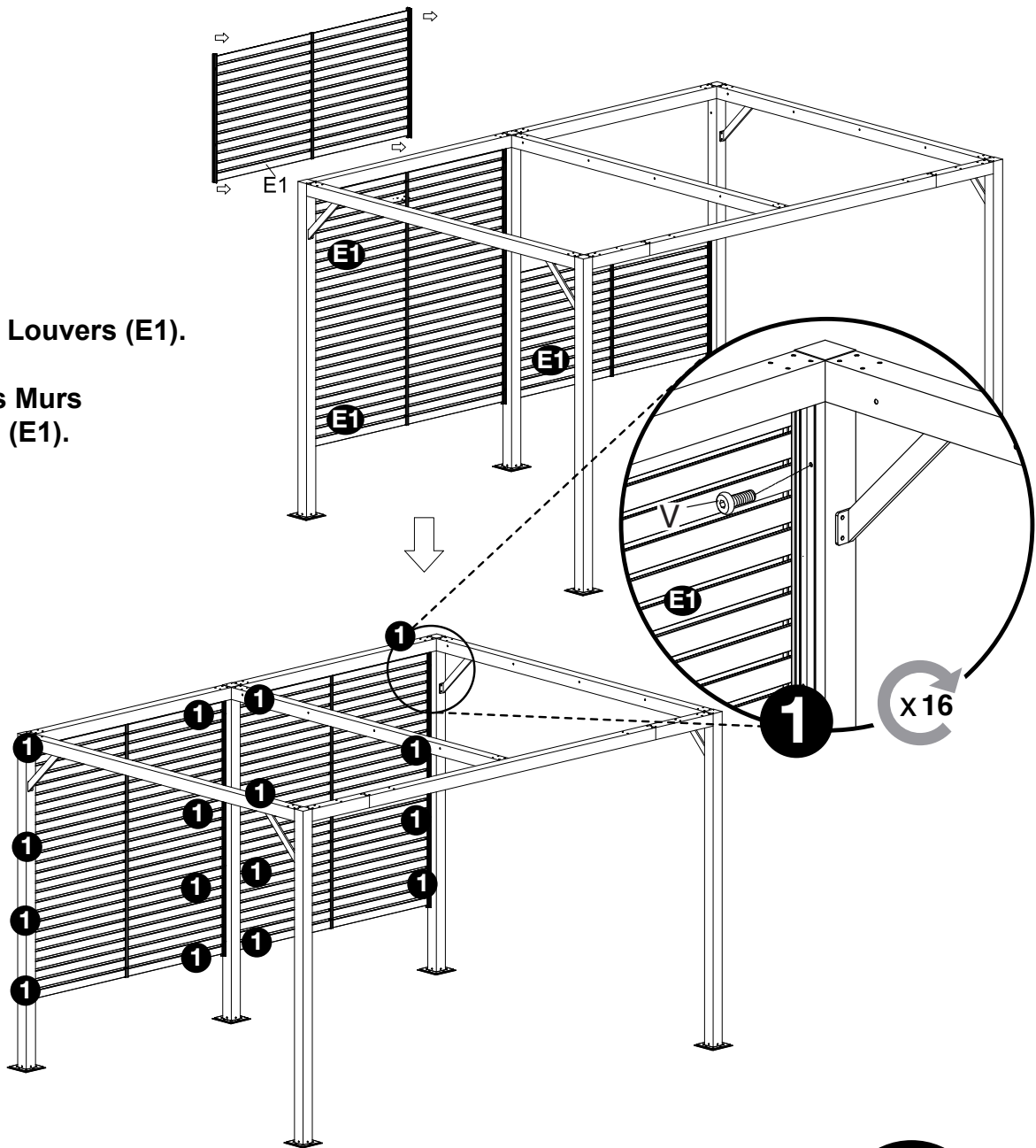
Assemble 4 sets of Wall Louvers (E1) using parts F, R1 & G1 as shown.

Assembler les 4 Murs persiennes (E1) en utilisant les pièces F, R1 & G1 tel qu'illustré.



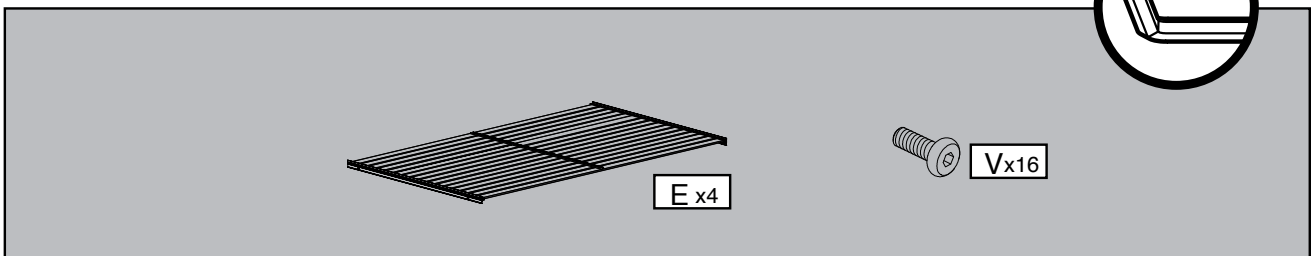
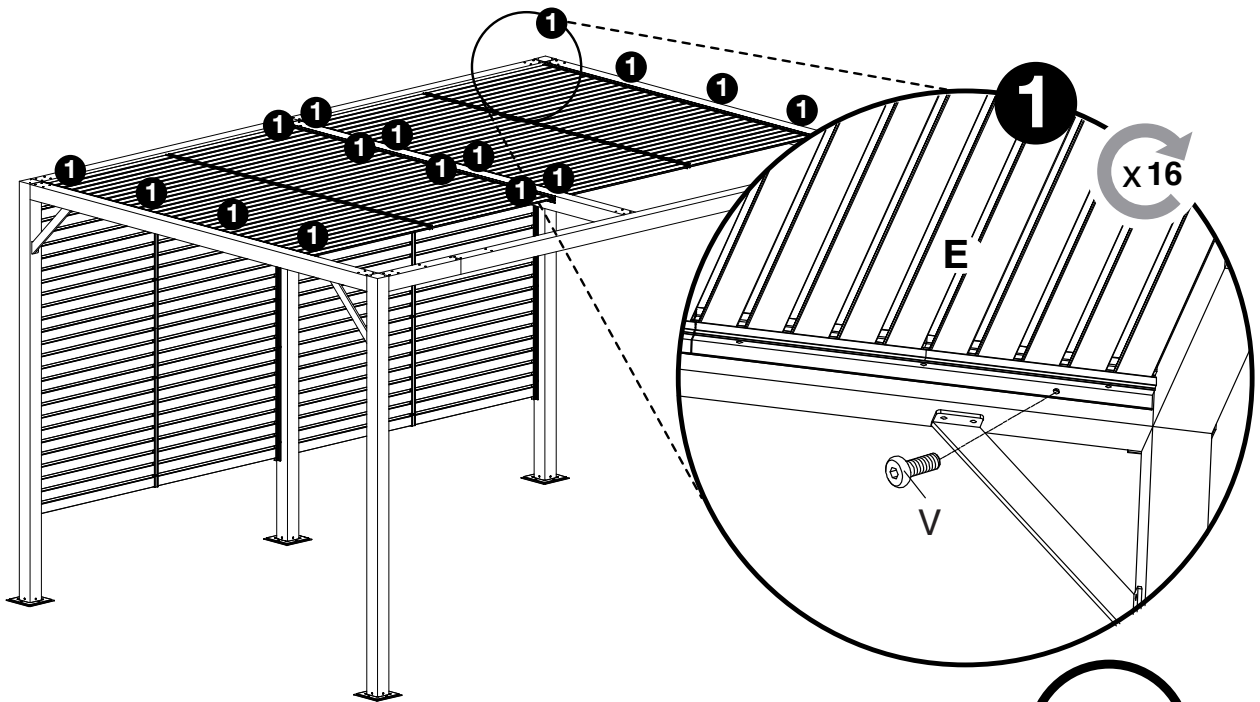
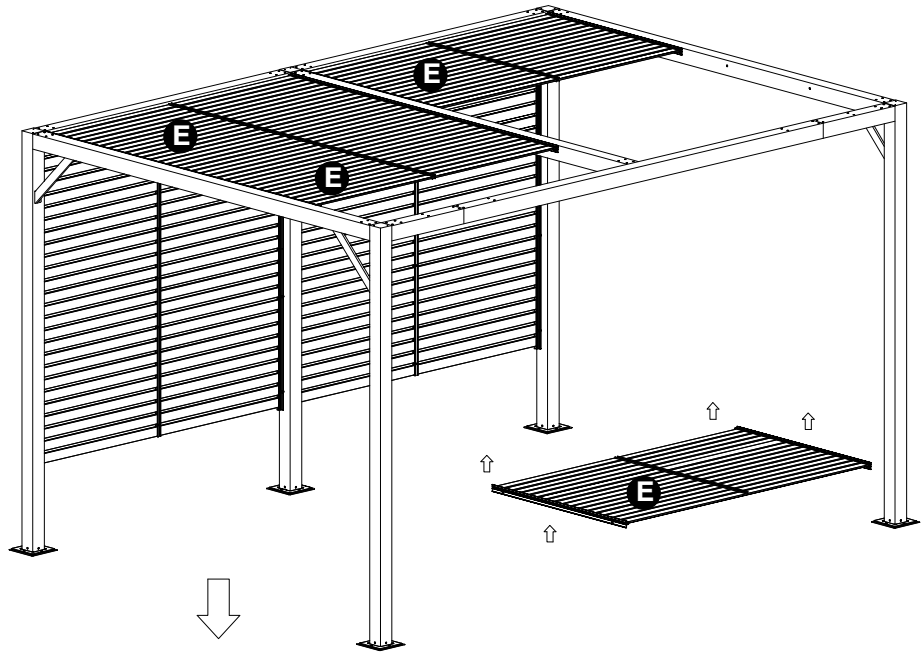
Install Wall Louvers (E1).

Installer les Murs persiennes (E1).



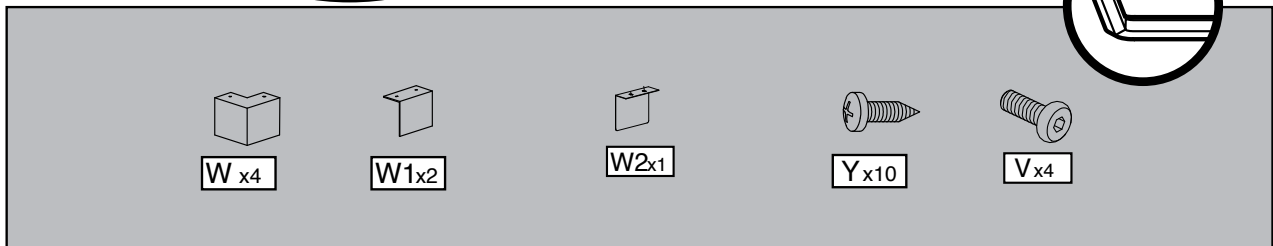
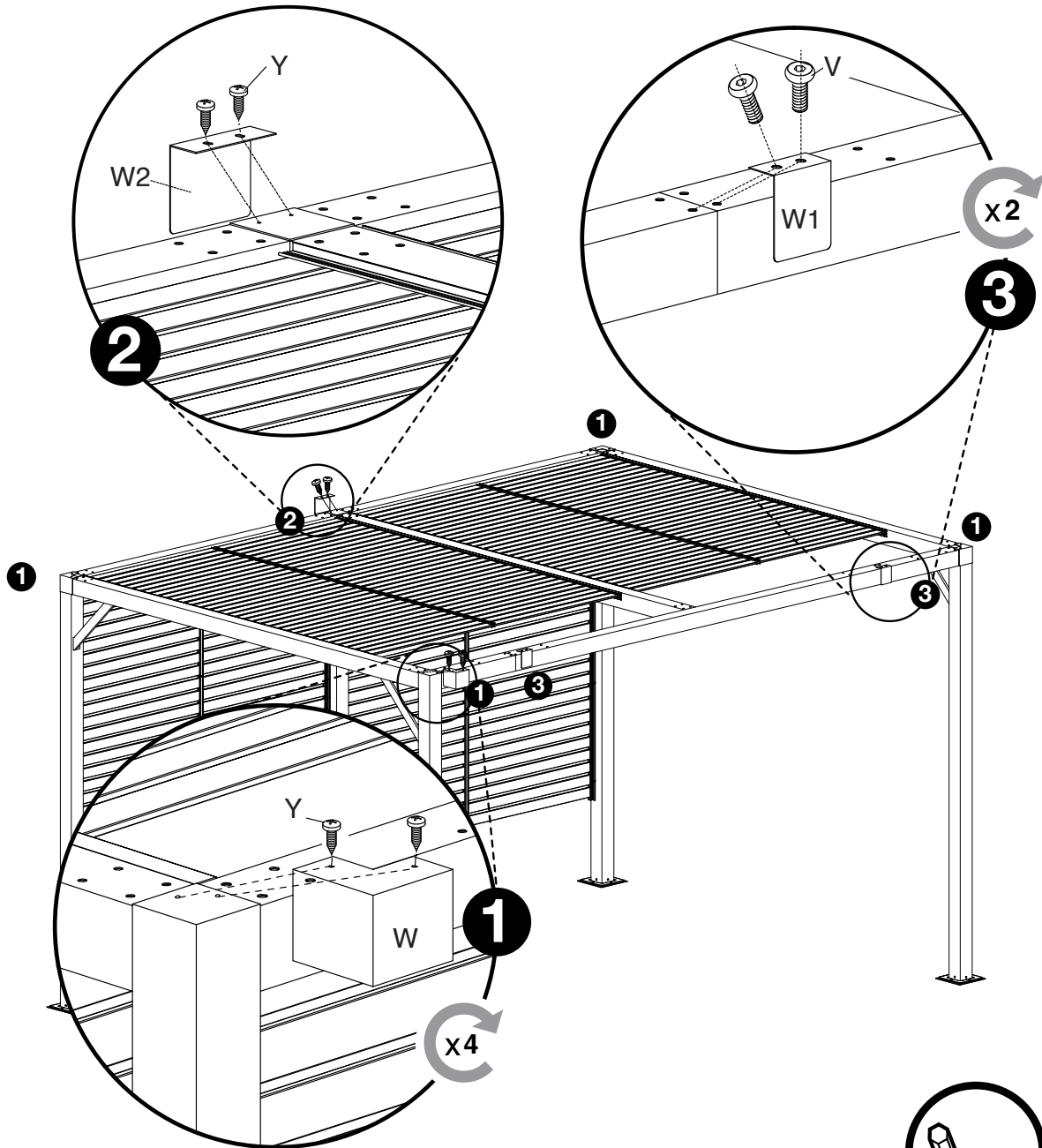
Install Roof Louvers (E).

Installer les Murs persiennes (E).



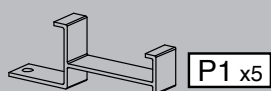
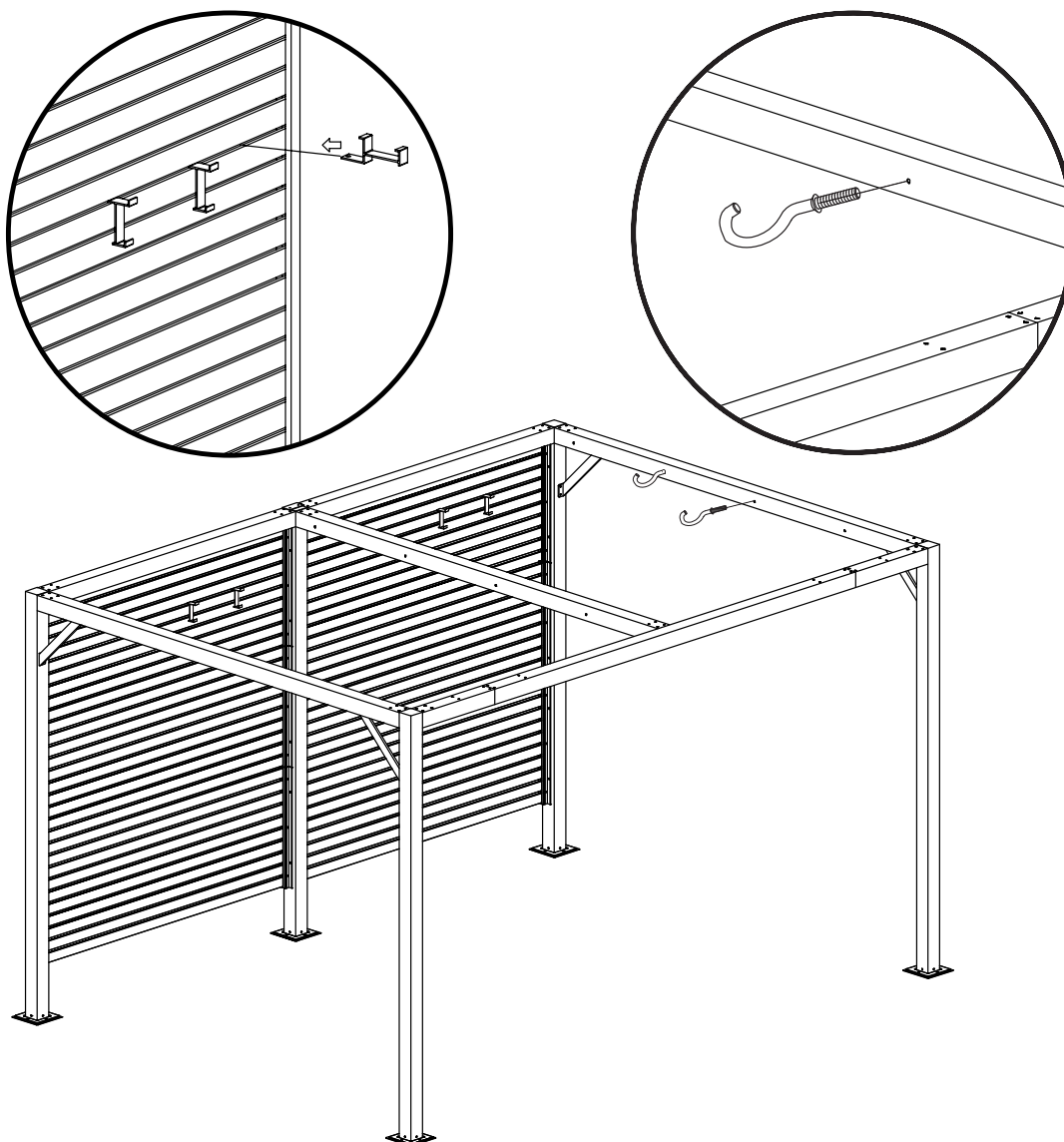
Install Corner Cover (W) and Joint Corners (W1, W2).

Installer les Couvre-coins (W) et les Couvre-joints (W1, W2).



Install Louver Hooks (P1) and Beam Hooks (U2).

Installer les Crochets de persienne (P1) et les Crochets de moulure (U2).

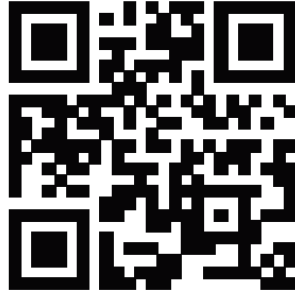
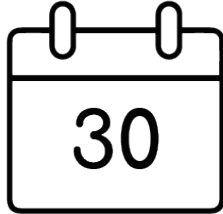


P1 x5



U2 x20

**Register • Enregistrer • Regístrate
가리키다 • Registrieren**



ShelterLogic.com/product-registration

SOJAG ■ |