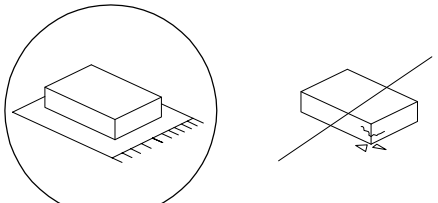


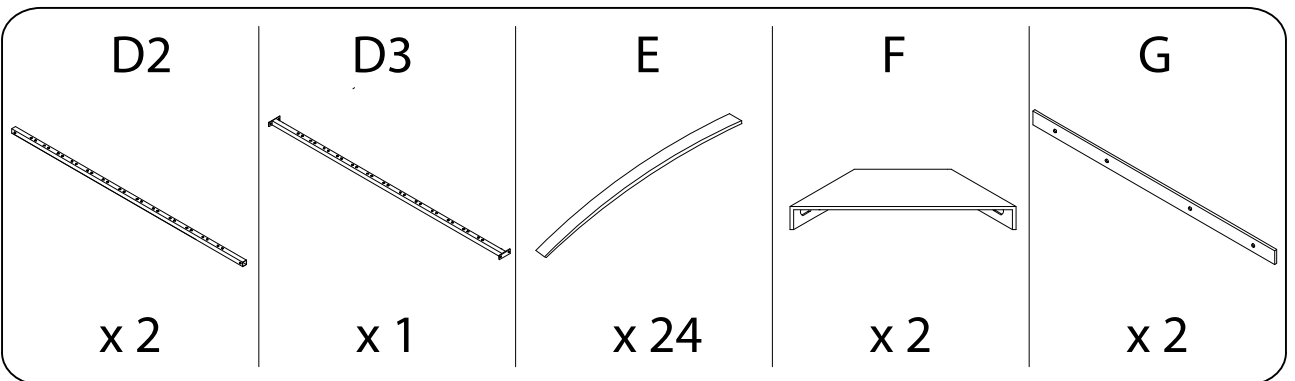
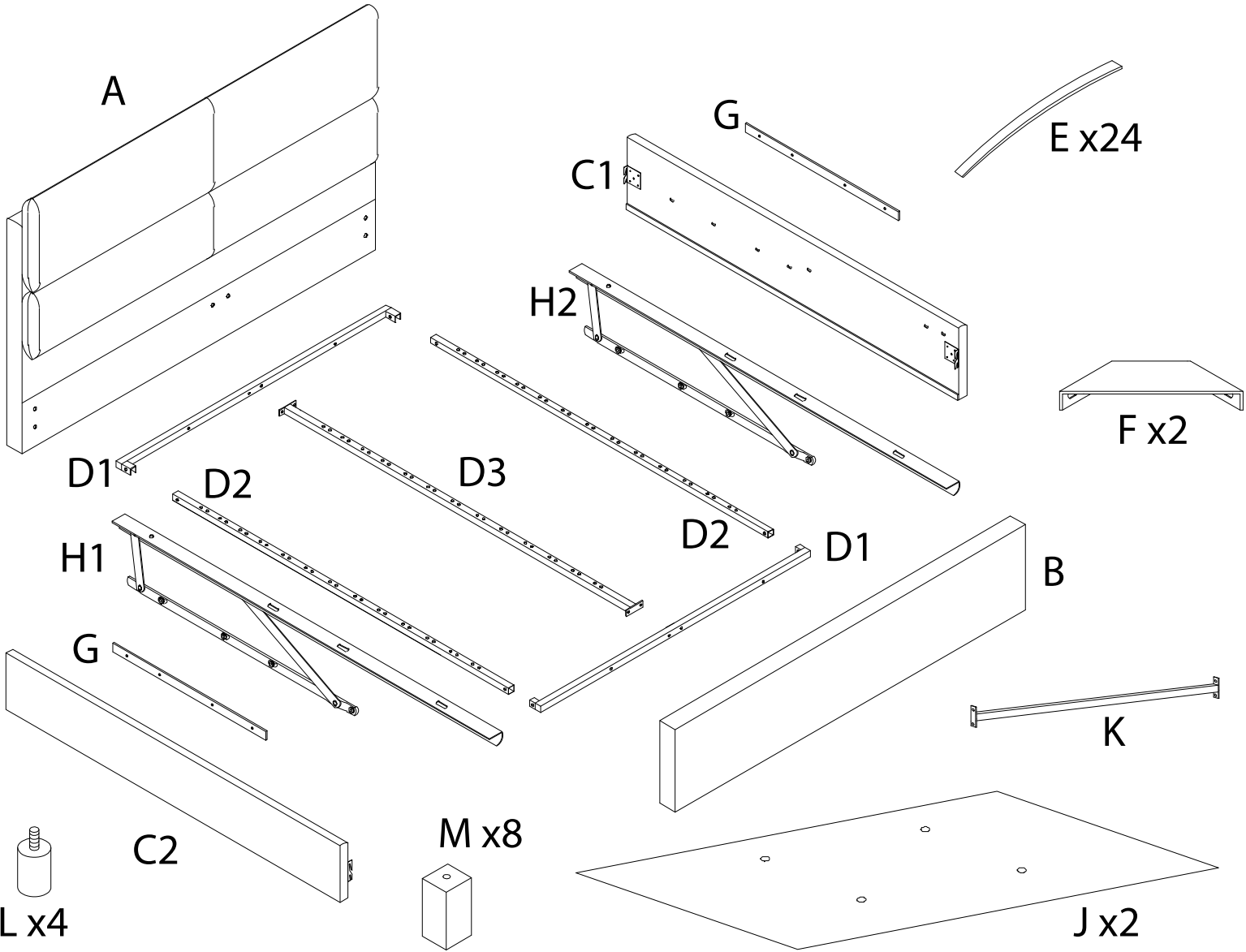
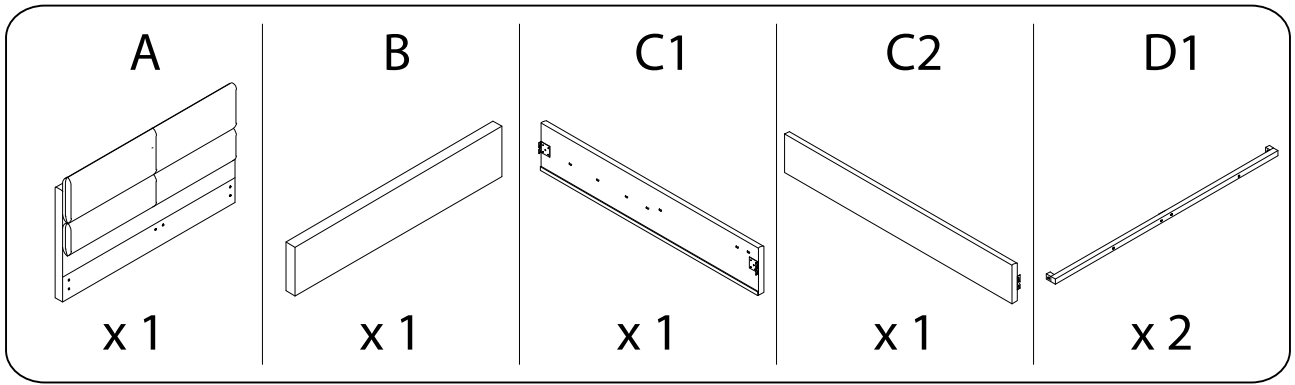
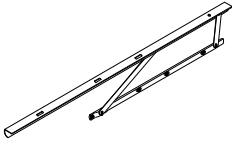
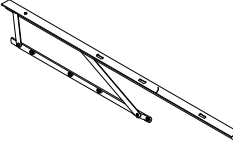
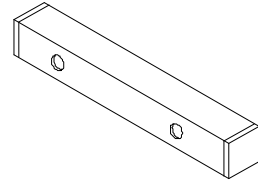
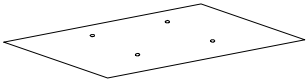

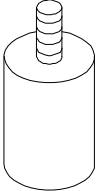
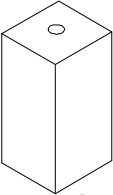
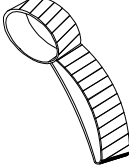
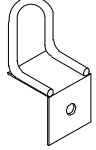
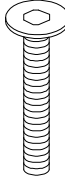
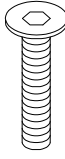
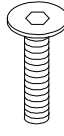
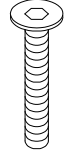
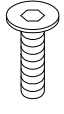
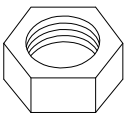
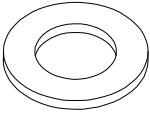

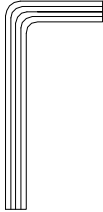
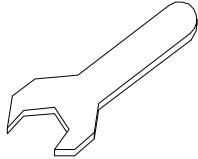
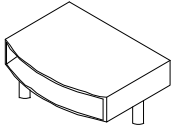
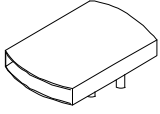
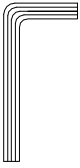
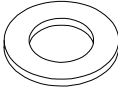
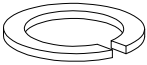
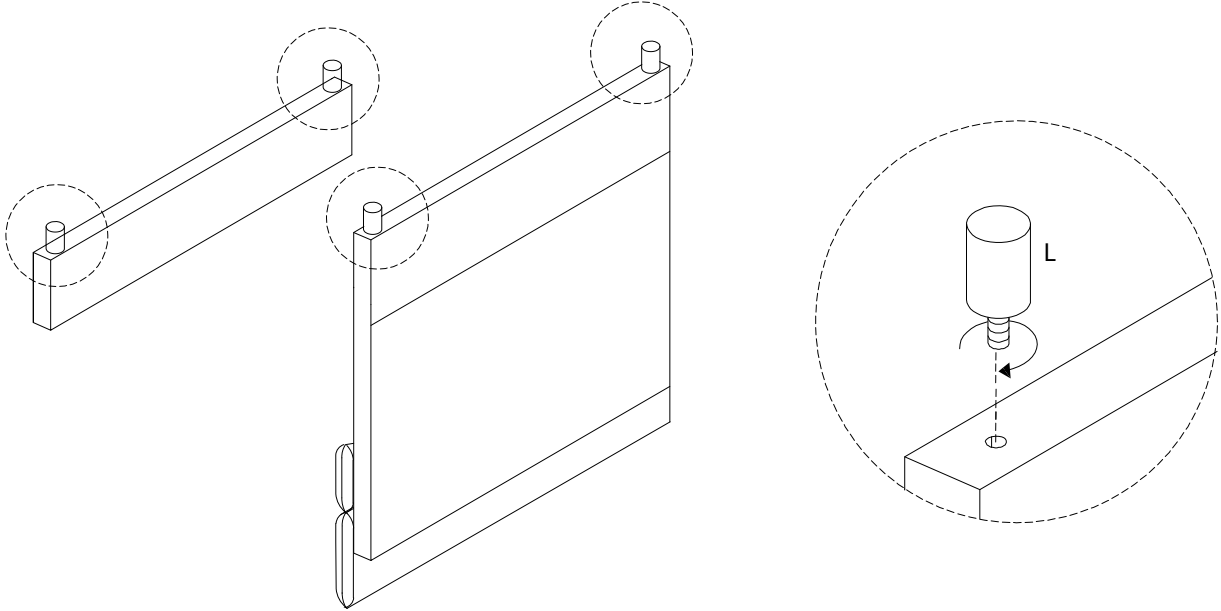
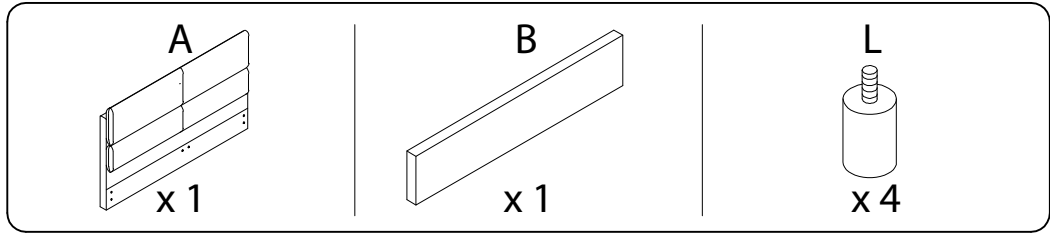

		<b>60'</b>
		
		<b>2</b>

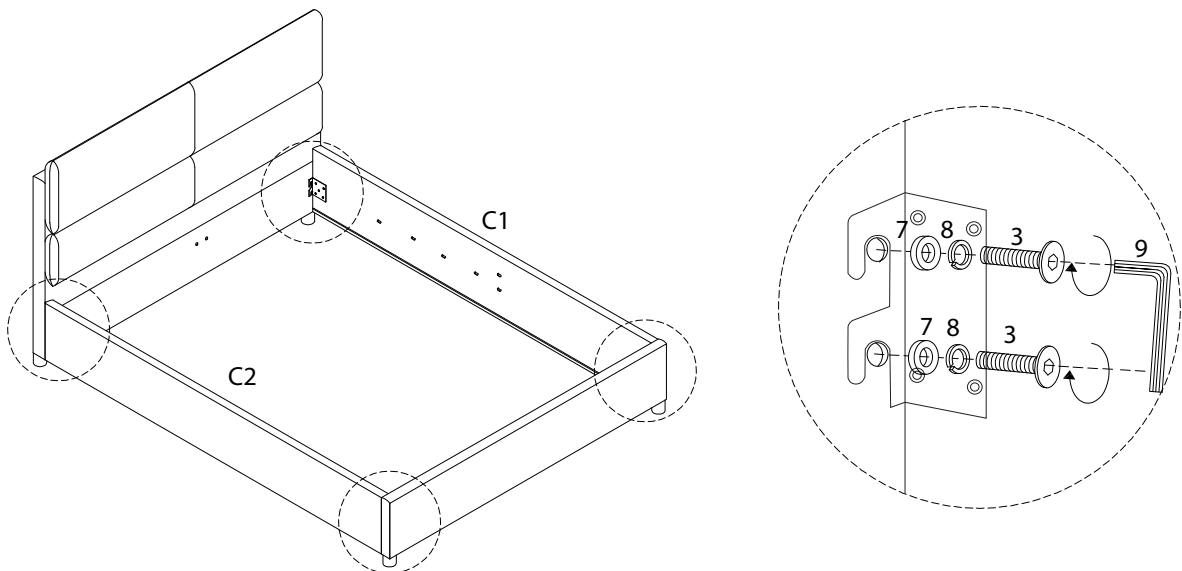
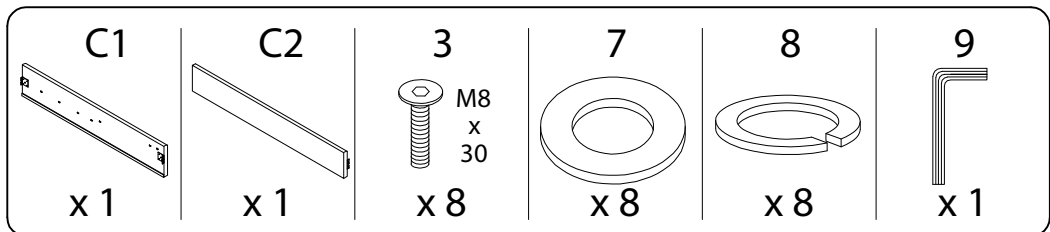


<p>H1</p>  <p>x 1</p>	<p>H2</p>  <p>x 1</p>	<p>I</p>  <p>x 2</p>	<p>J</p>  <p>x 2</p>	
<p>K</p>  <p>x 1</p>	<p>L</p>  <p>x 4</p>	<p>M</p>  <p>x 8</p>	<p>N</p>  <p>x 1</p>	<p>O</p>  <p>x 2</p>
<p>1</p>  <p>M8 x 55</p> <p>x 4</p>	<p>2</p>  <p>M6 x 45</p> <p>x 14</p>	<p>3</p>  <p>M8 x 30</p> <p>x 16</p>	<p>4</p>  <p>M6 x 40</p> <p>x 8</p>	<p>5</p>  <p>M8 x 20</p> <p>x 12</p>
<p>6</p>  <p>x 14</p>	<p>7</p>  <p>x 34</p>	<p>8</p>  <p>x 26</p>	<p>9</p>  <p>x 1</p>	<p>10</p>  <p>x 1</p>
<p>11</p>  <p>x 24</p>	<p>12</p>  <p>x 12</p>	<p>13</p>  <p>x 1</p>	<p>14</p>  <p>x 20</p>	<p>15</p>  <p>x 20</p>

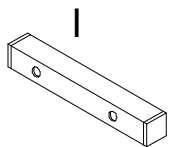
1



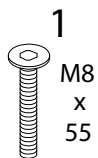
2



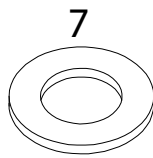
3



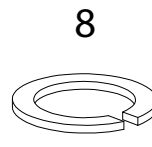
x 2



x 4



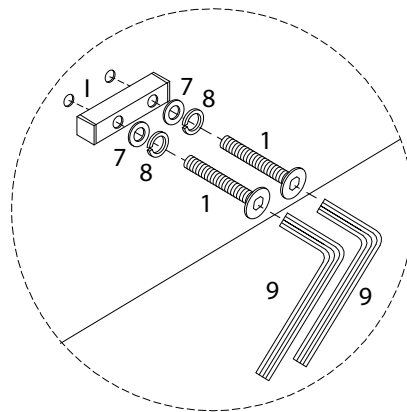
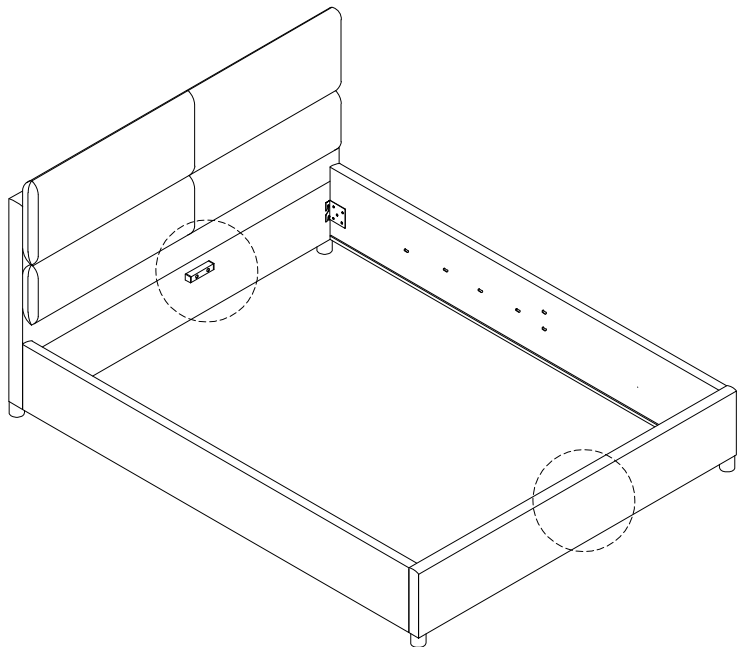
x 4



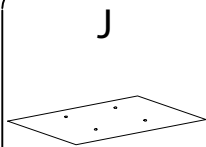
x 4



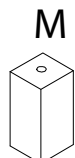
x 1



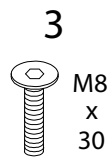
4 x 2



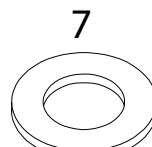
x 1



x 4



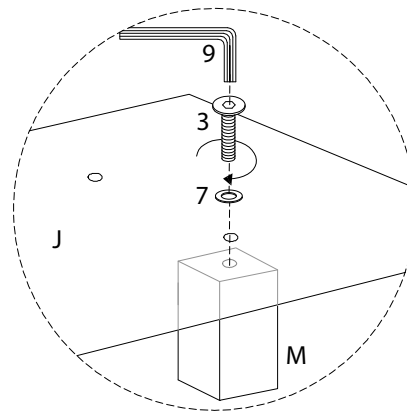
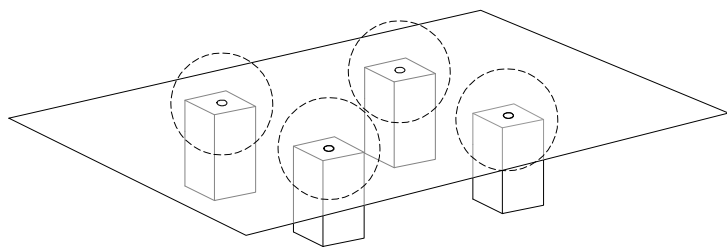
x 4



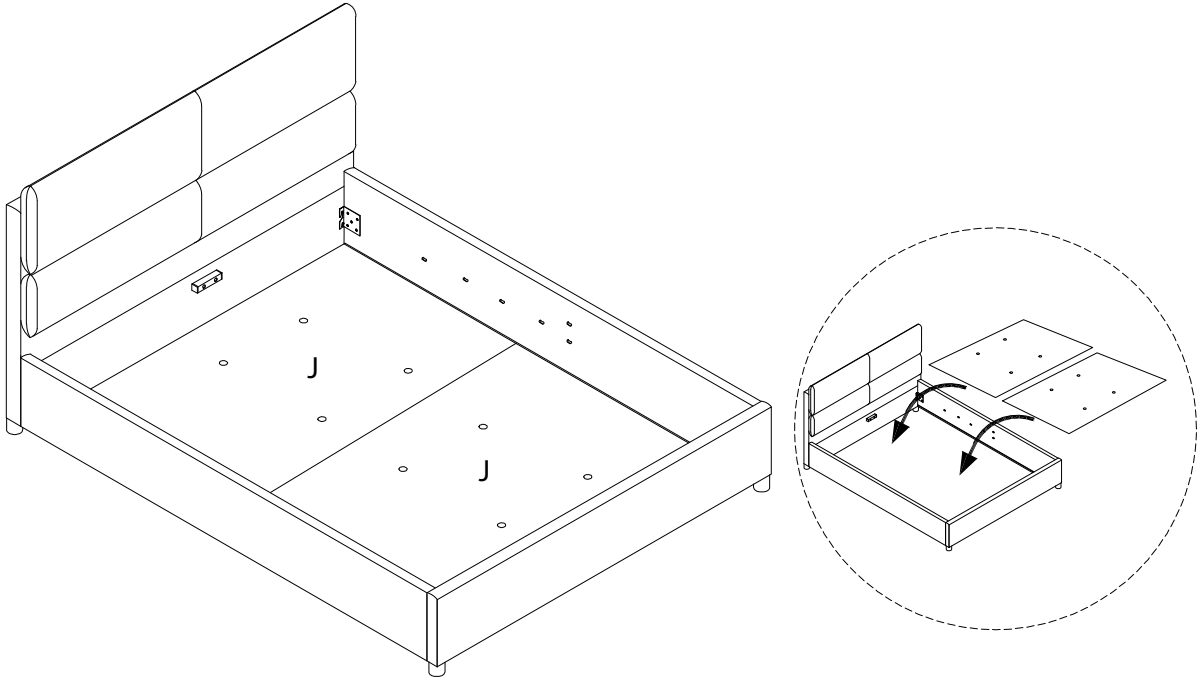
x 4



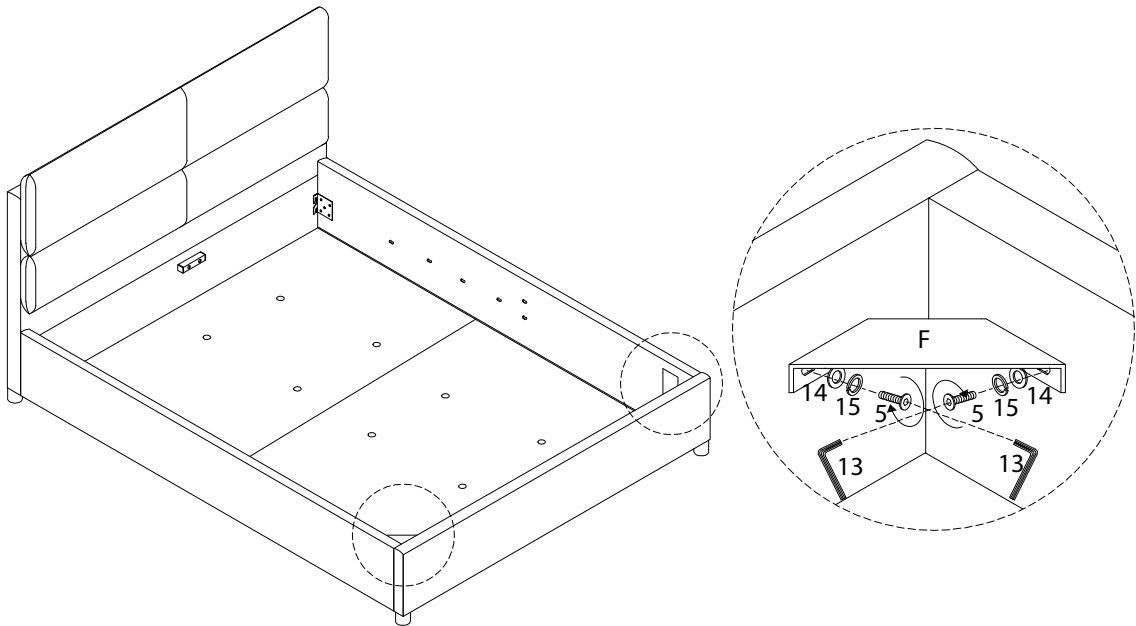
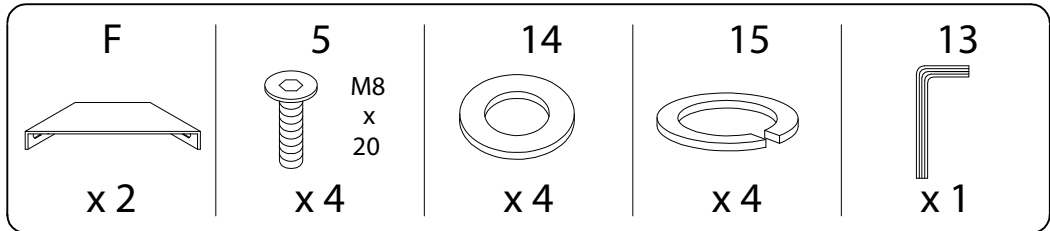
x 1



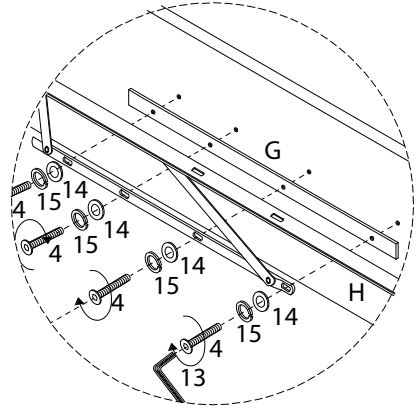
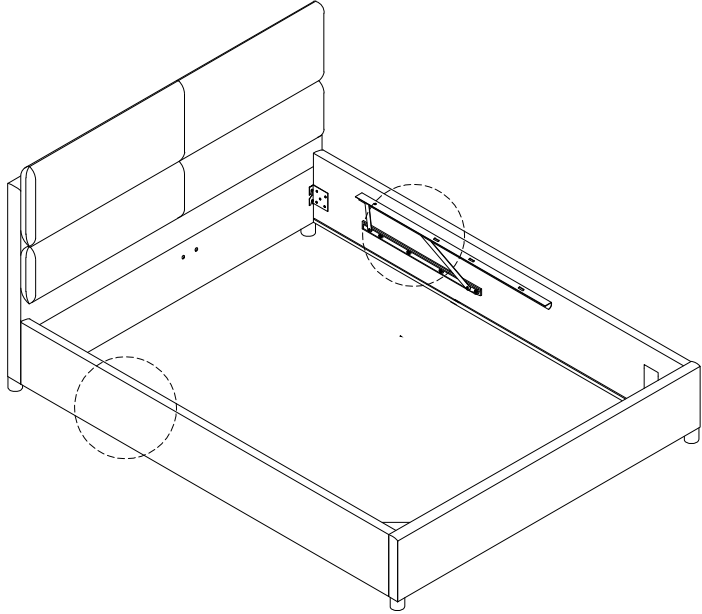
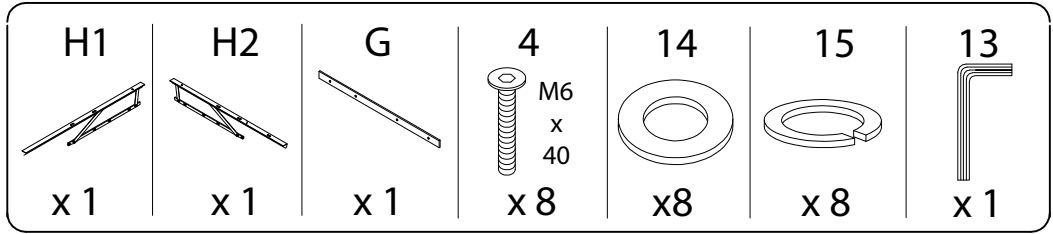
5



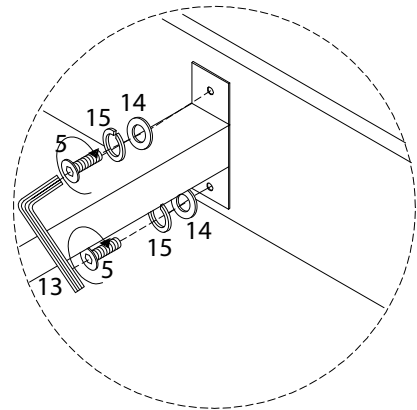
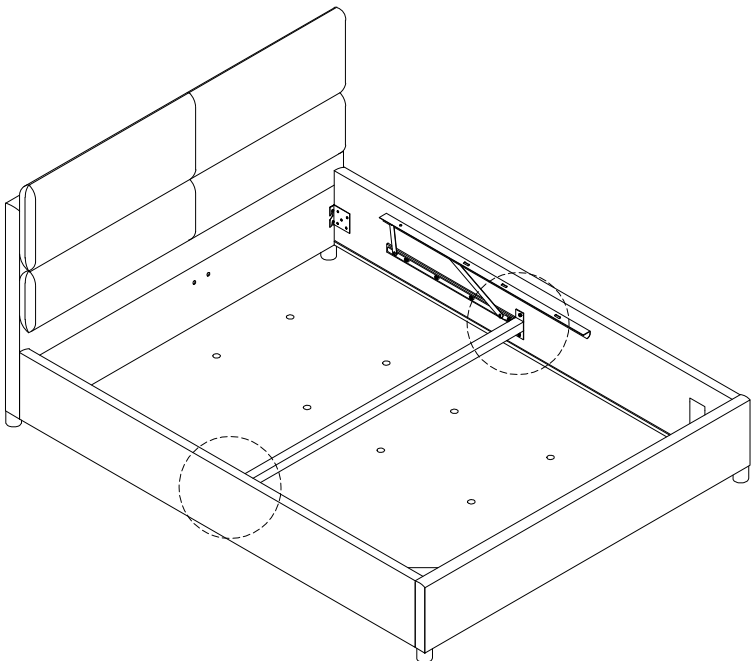
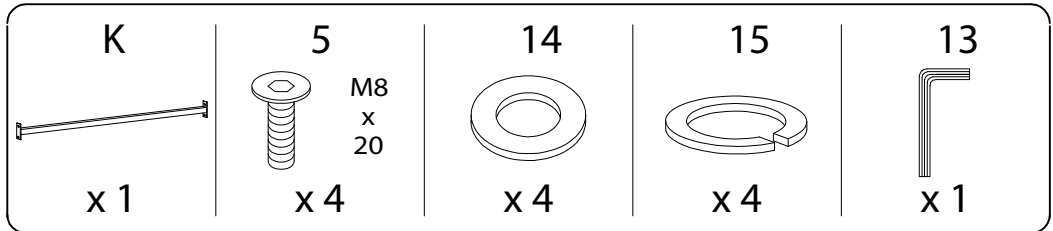
6



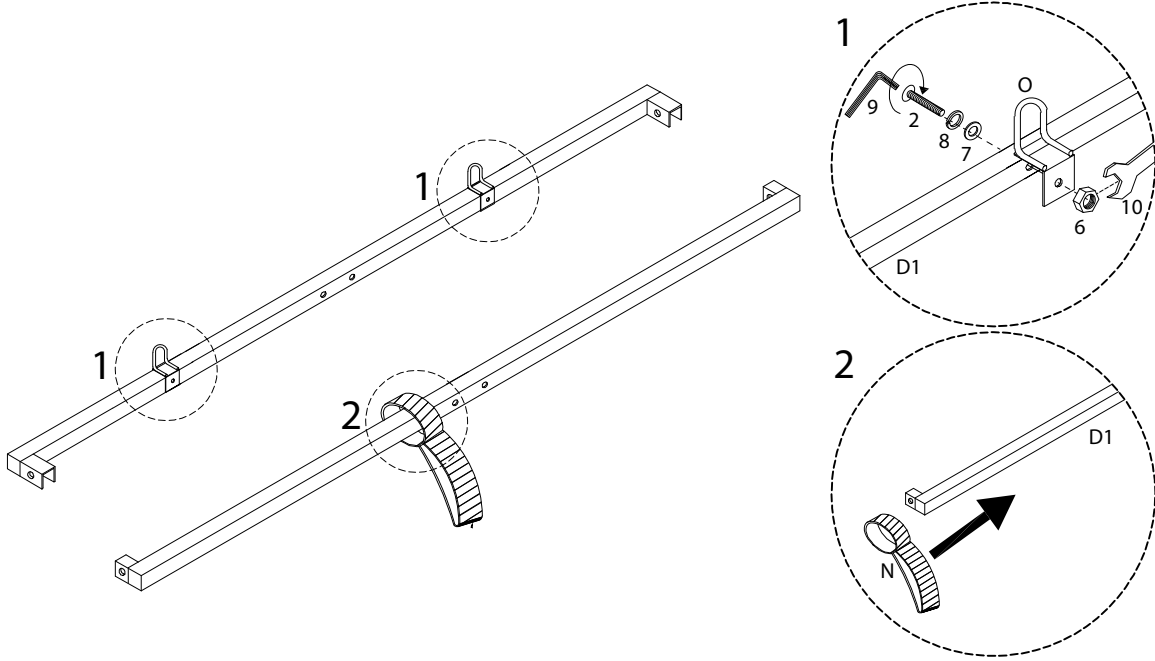
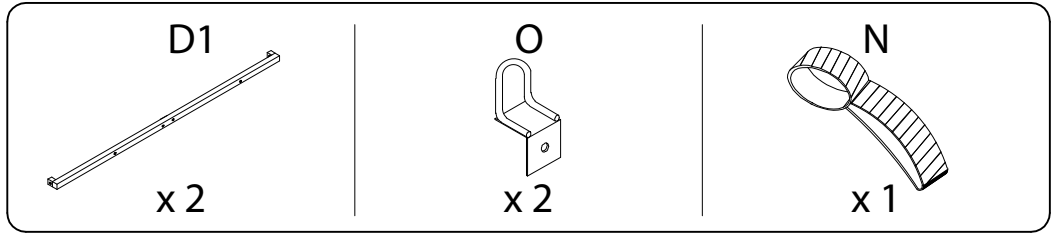
7



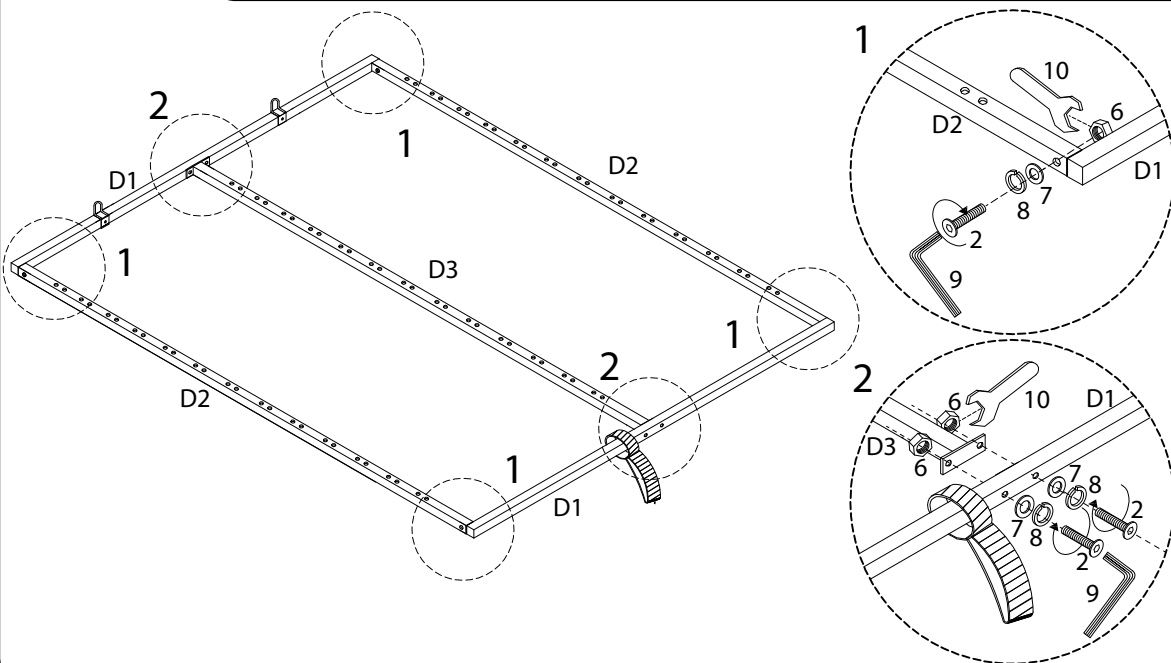
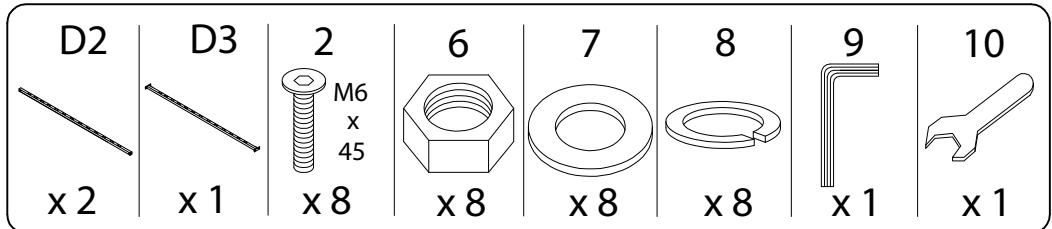
8



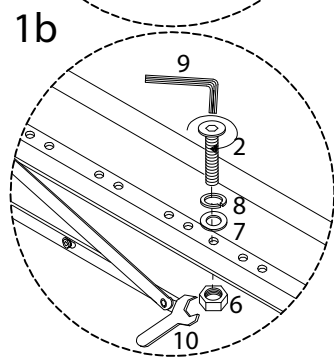
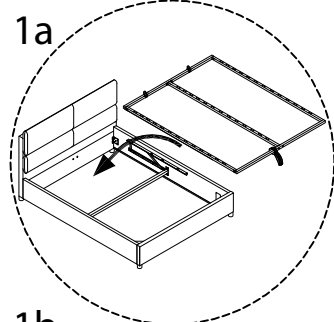
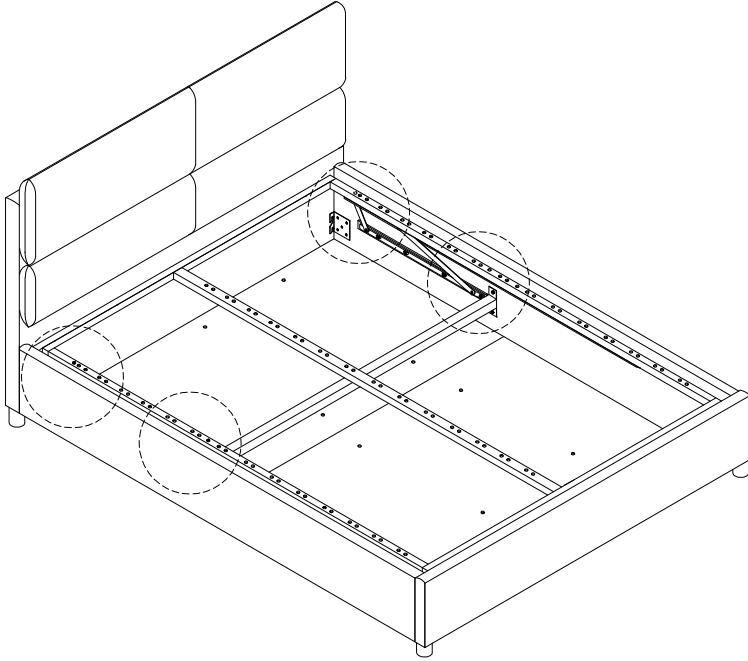
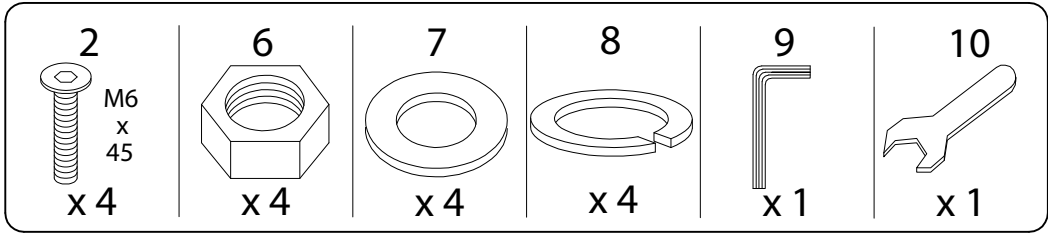
9



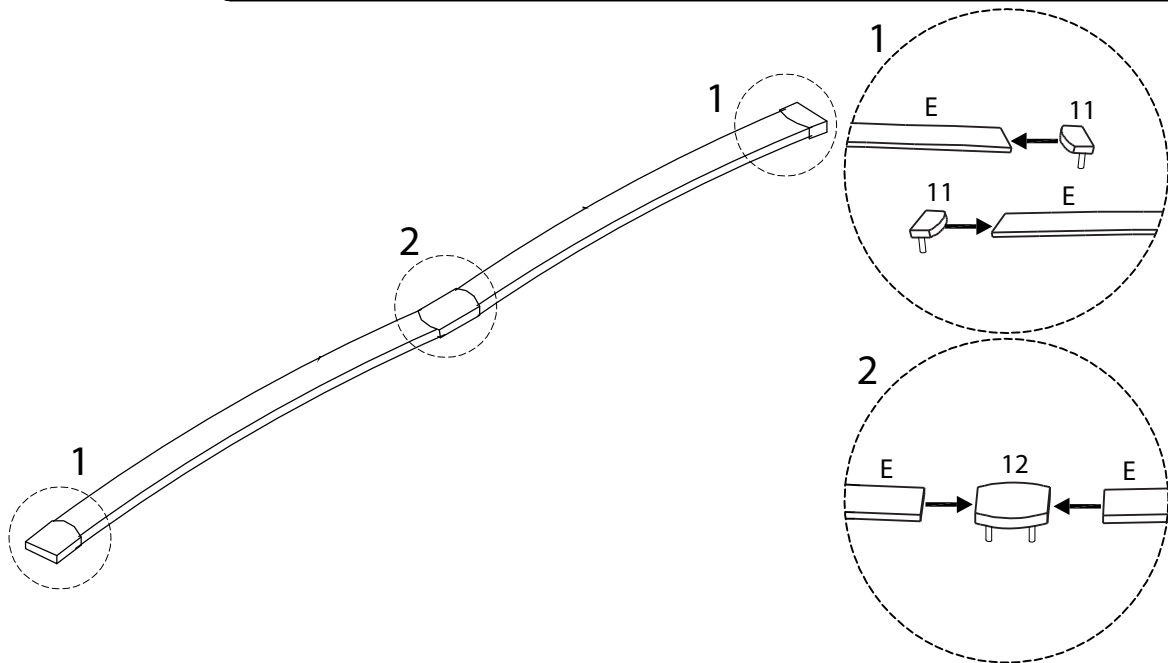
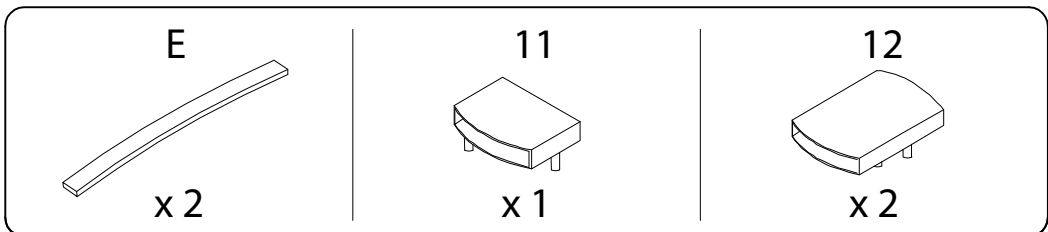
10



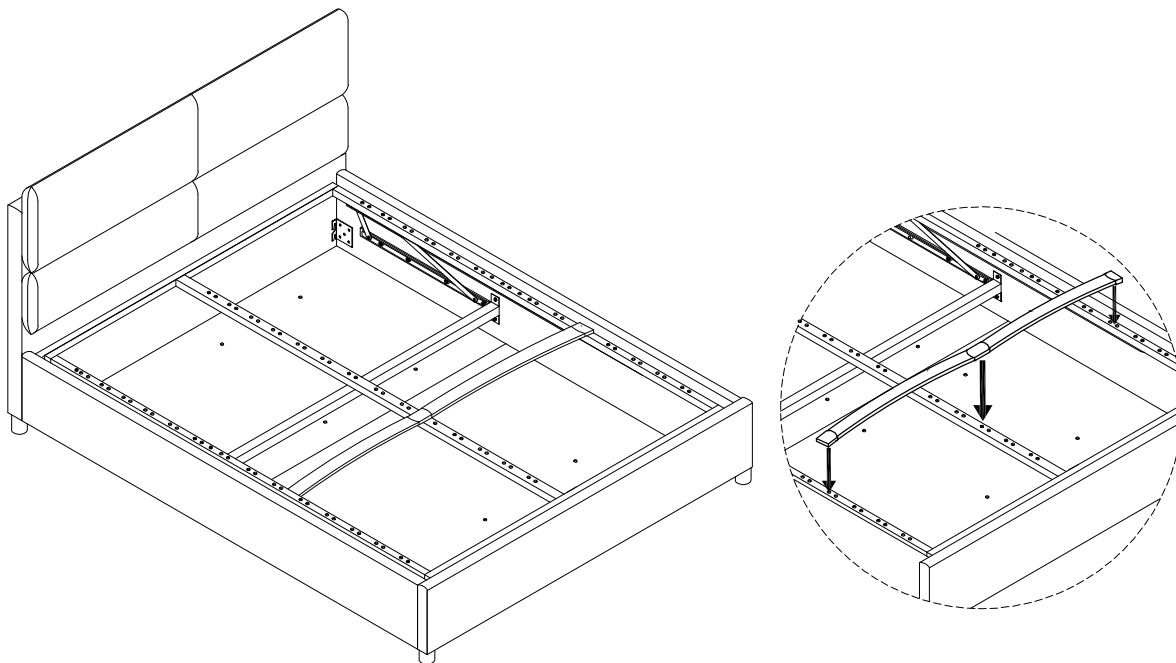
11



12 x 12



13 x 12



14

