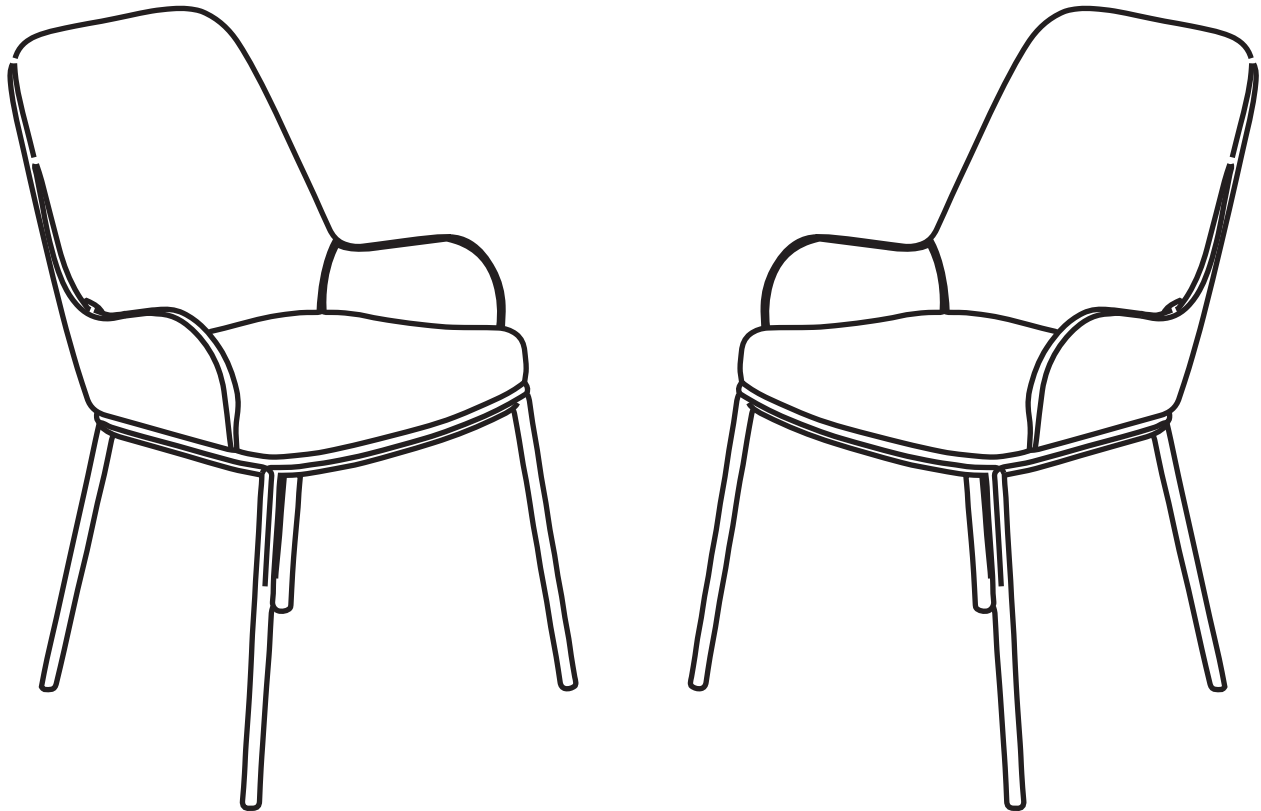


# NOTICE DE MONTAGE

## ASSEMBLY INSTRUCTIONS

**\*\*Veillez conserver ce notice de montage, et avoir en main le numéro du modèle, et de la pièce pour fin de service**  
**\*\* Please keep these instructions, and have the product model #, and part # available when requesting a service.**





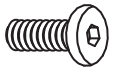

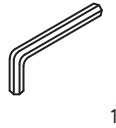



**NOTE IMPORTANTE**  
Ne pas utiliser d'outil électrique  
pour assembler ce produit.

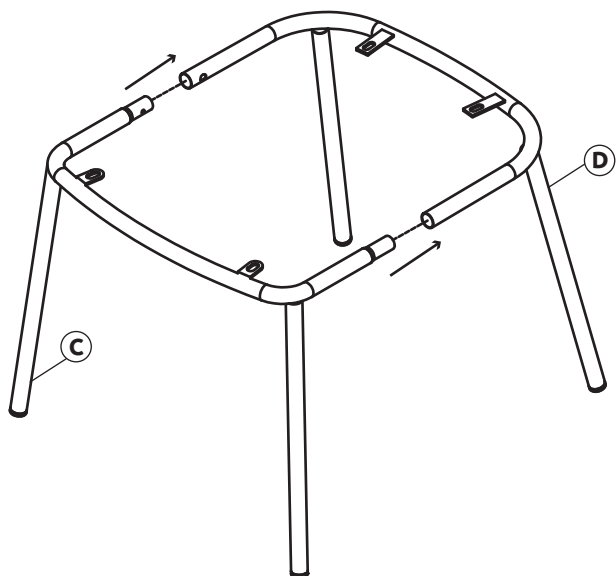


**IMPORTANT NOTE**  
Do not use a power tool  
to assemble this product.

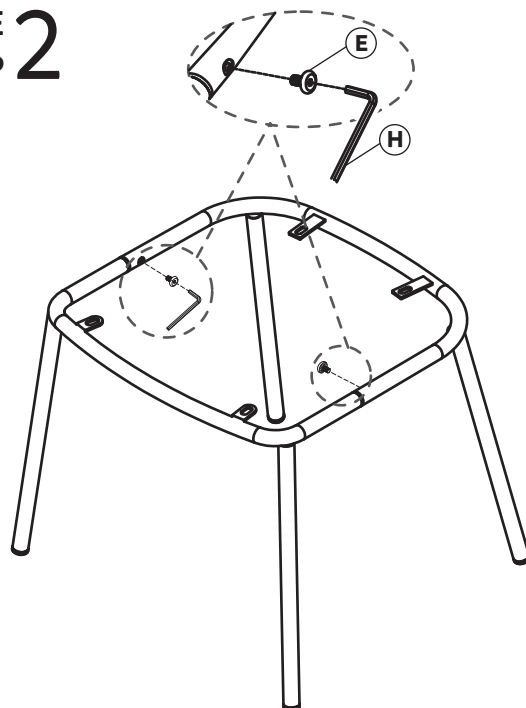
Chaise à Dîner | Dining Chair  
 Uzzi Taupe | Uzzi Taupe

5637-01-1010-00007	5637-01-1010-00003	5637-01-1010-00004	5637-01-1010-00001				5637-01-1010-00008
B  1X	C  1X	D  1X	E  M6x10mm 2X	F  M6x25mm 4X	G  6x16mm 4X	H  #4 1X	J  4X <small>Pièces déjà attachées au produit Parts already attached to the product</small>

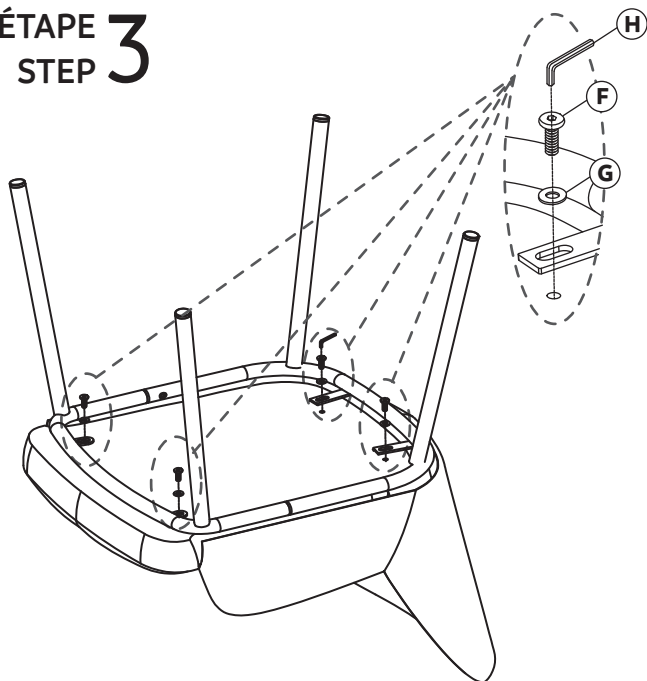
ÉTAPE 1  
STEP 1



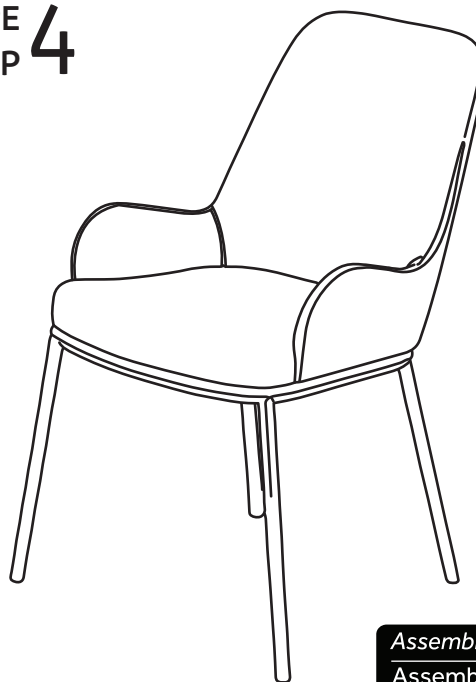
ÉTAPE 2  
STEP 2



ÉTAPE 3  
STEP 3



ÉTAPE 4  
STEP 4



Assemblage Complété  
 Assembly Completed