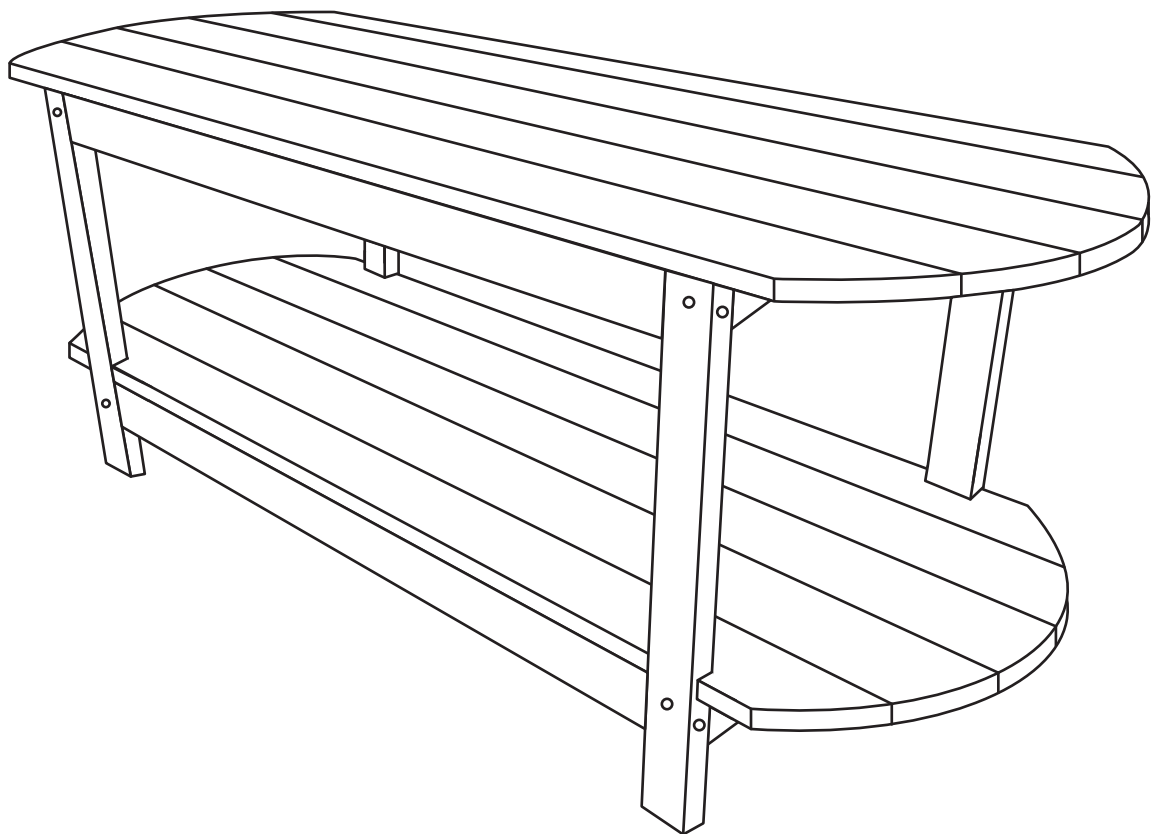


# USER'S MANUAL

Product Name: **Side Table**



THIS INSTRUCTION BOOKLET CONTAINS  
IMPORTANT SAFETY INFORMATION  
PLEASE READ AND KEEP FOR FUTURE REFERENCE

# Contact Us

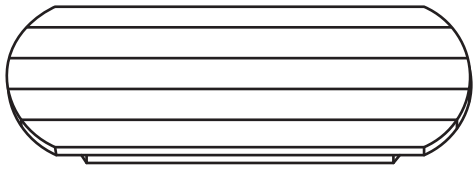
**If you have any problem, please give us a chance to make it right for you!**

Contact our friendly customer service department for help first. Replacements for missing or damaged parts will be shipped ASAP!

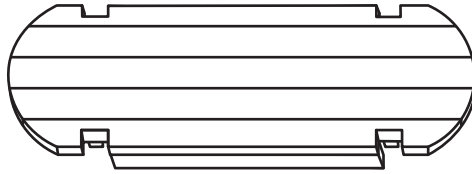
# Before You Start

- Please read all instructions carefully.
- Retain instructions for future reference.
- Separate and count all parts and hardware.
- Read through each step carefully and follow the proper order.

# KNOW YOUR PARTS



① x1



② x1



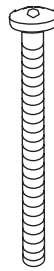
③ x4

A x8



Screw cut (M6x50mm)

B x8



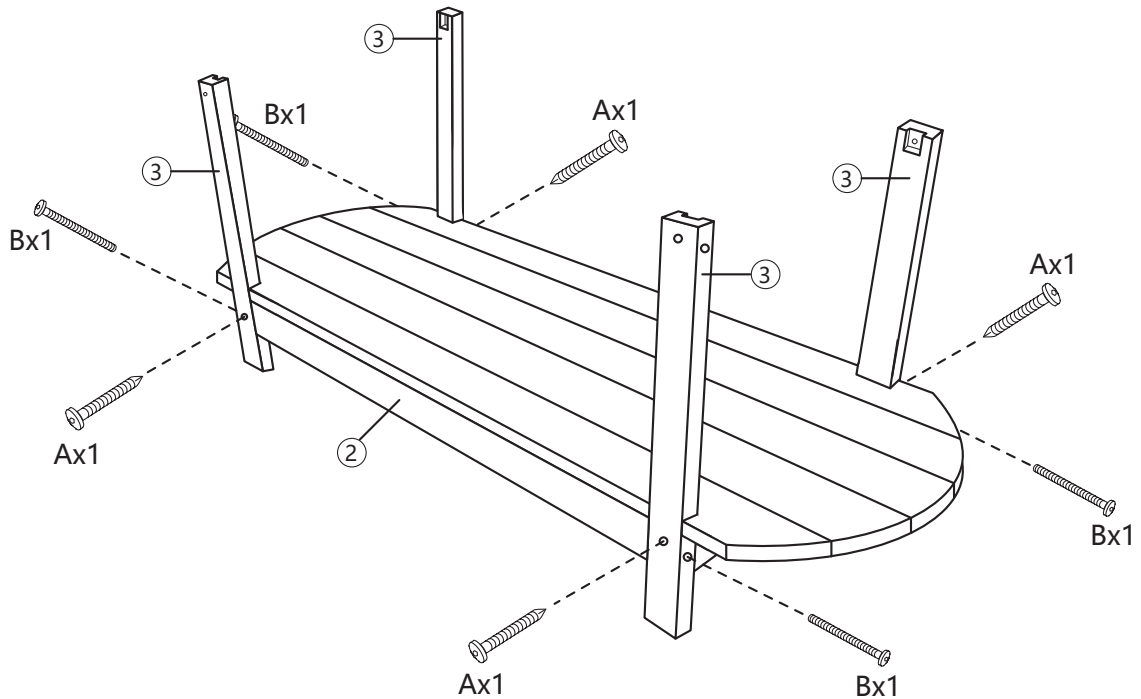
Screw cut (M6x70mm)



Wrench x 1

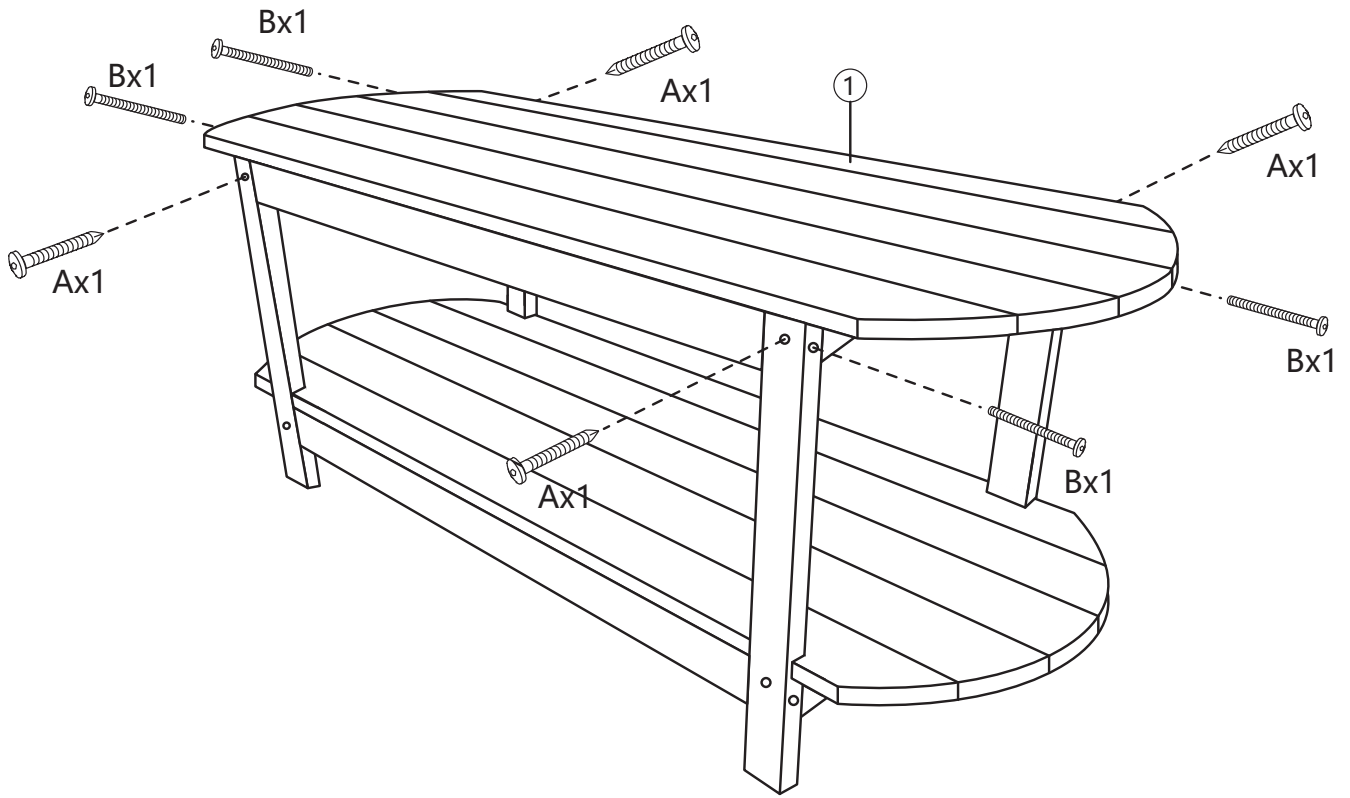
## ASSEMBLY SETPS

1



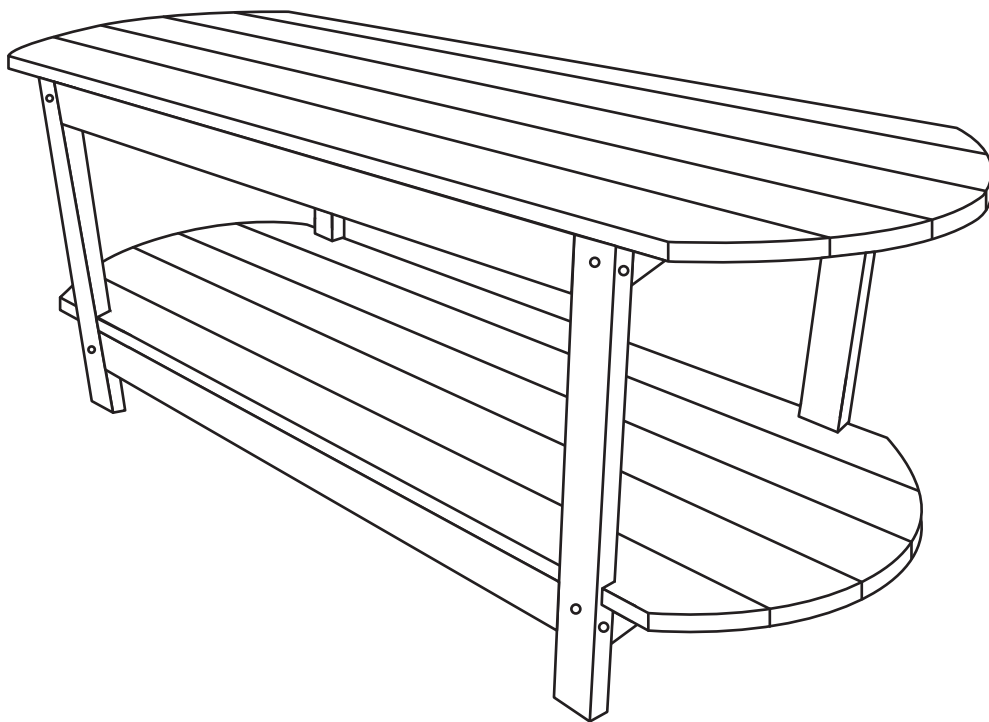
Take out 2 and 3 and install them with A x4 and B x4.  
(as shown in the figure below) .

2



Take out 1 and install it on 3 with A x4 and B x4.(as shown in the figure below).

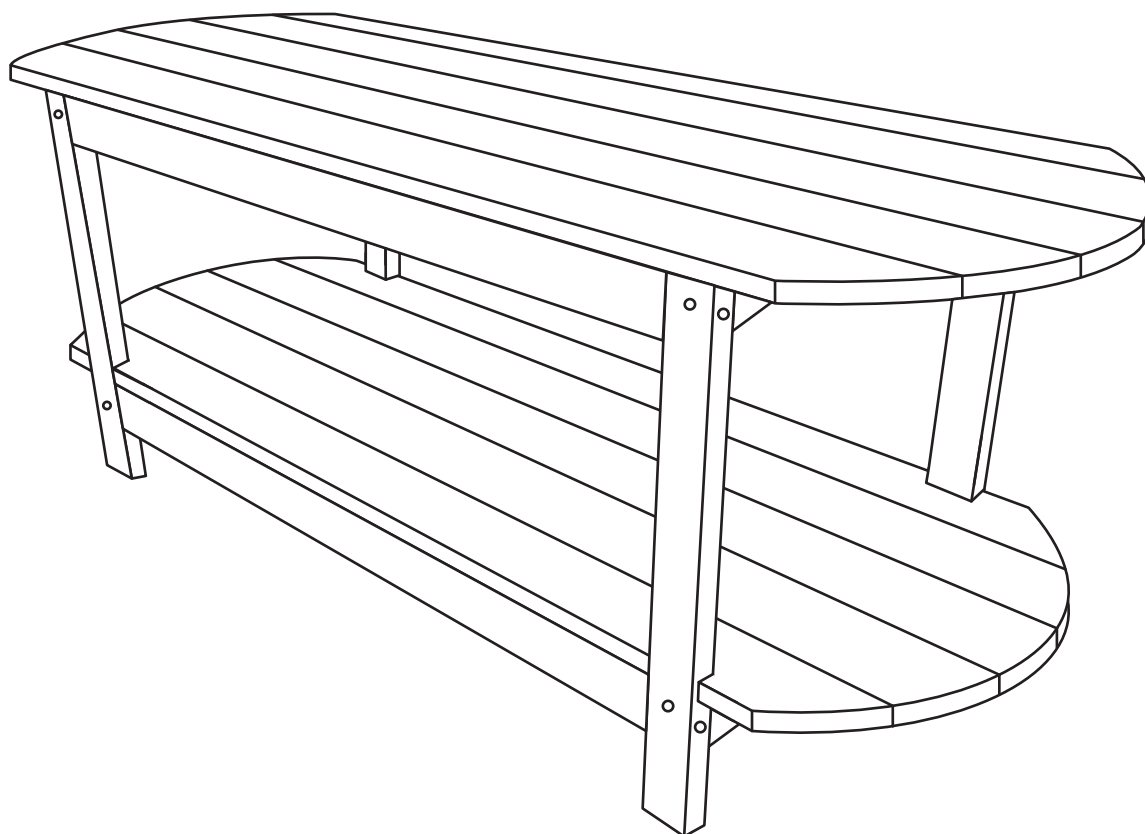
3



**Finish !**

# ユーザーマニュアル

製品名: サイドテーブル



この説明書には重要な安全情報が含まれています。  
お読みいただき、将来の参照のために保存してください。

# お問い合わせ

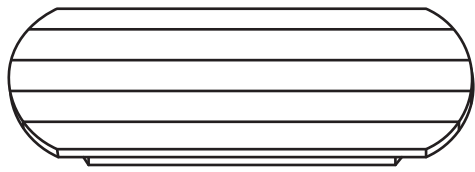
ご質問がある場合は、お問い合わせいただき、問題を解決する機会をいただければと思います！

まず、親切なカスタマーサービスにお問い合わせください。  
紛失または破損した部品については、速やかに補品を発送いたします！

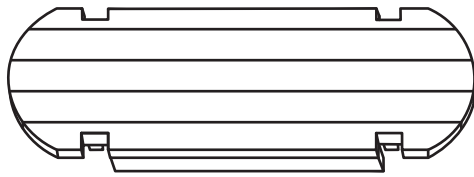
## 使用開始前

- すべての手順を注意深くお読みください。
- 将来の参照のために説明書を保持してください。
- すべての部品とハードウェアを分けて確認してください。
- 各ステップを慎重に読み、正しい順序で操作してください。

# 部品の理解



① x1

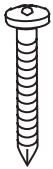


② x1



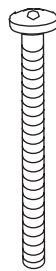
③ x4

A x8



カットネジ (M6x50mm)

B x8



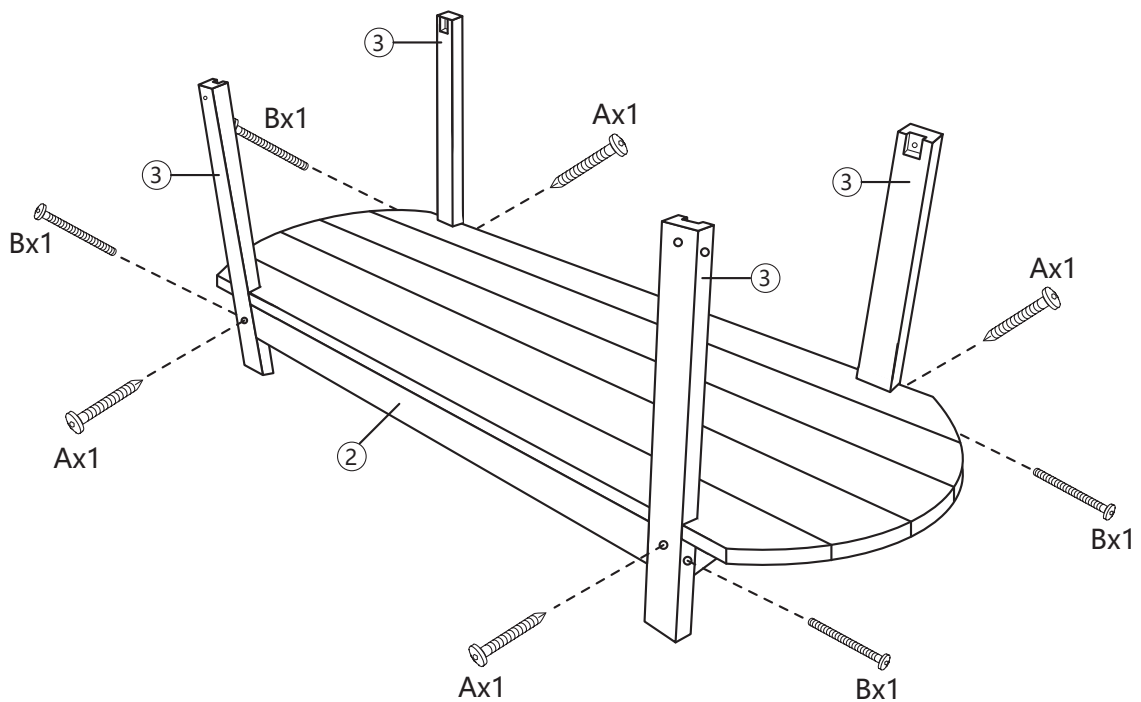
カットネジ (M6x70mm)



スパナ x 1

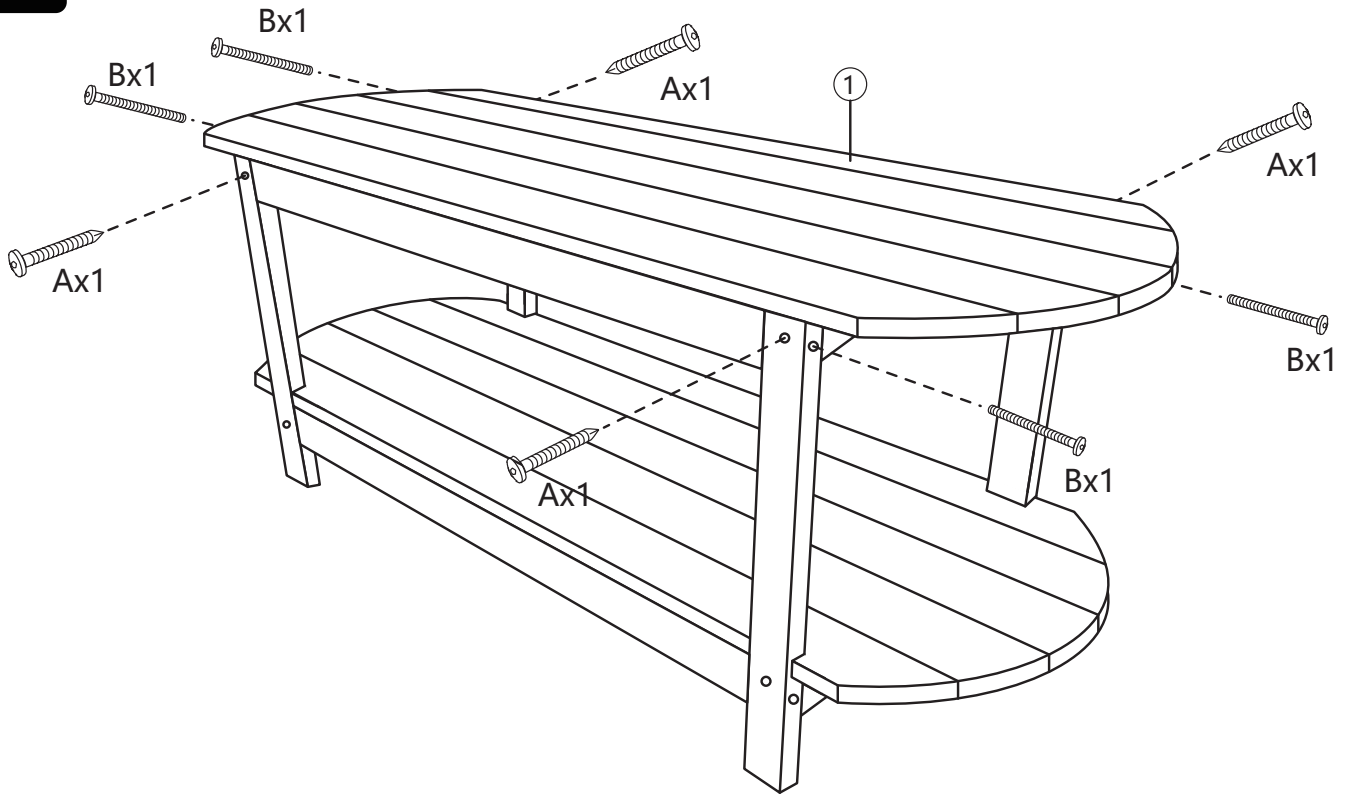
## 組み立てキット

1



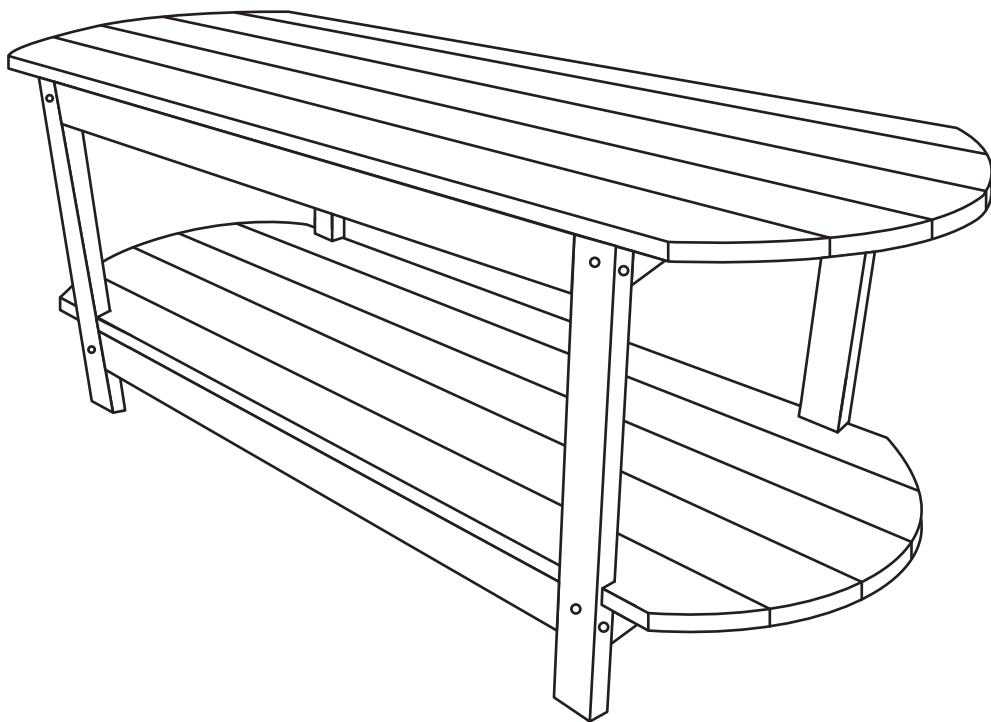
2および3を取り出し、A×4およびB×4を取り付けます (下図参照)

2



1を取り出し、A×4およびB×4を3に取り付けます（下図参照）。

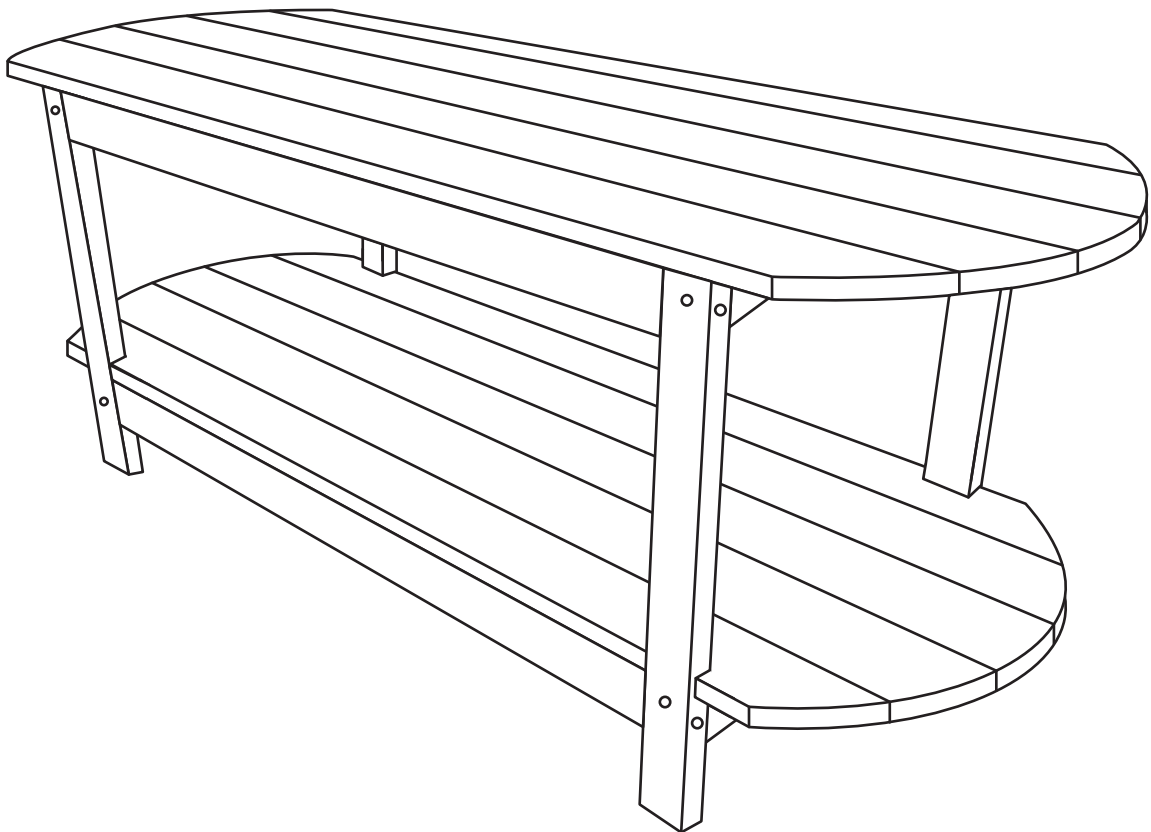
3



完了！

# BEDIENUNGSANLEITUNG

Produktname: **Beistelltisch**



DIESE GEBRAUCHSANWEISUNG ENTHÄLT WICHTIGE SICHERHEITSHINWEISE  
BITTE LESEN UND ZUR KÜNFTIGEN VERWENDUNG AUFBEWAHREN

# Kontaktieren Sie uns

**Wenn Sie Probleme haben, geben Sie uns bitte die Gelegenheit, es für Sie richtig zu machen!**

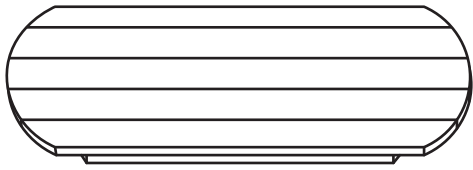
Kontaktieren Sie zuerst unsere freundliche Kundenservice-Abteilung um Hilfe.

Ersatzteile für fehlende oder beschädigte Teile werden so schnell wie möglich versandt!

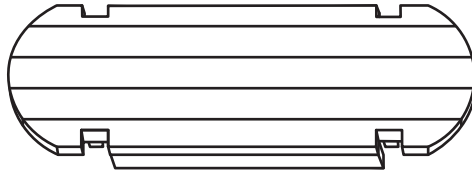
## Vor dem Beginn

- Bitte lesen Sie alle Anweisungen sorgfältig durch.
- Bewahren Sie die Anweisungen für die zukünftige Verwendung auf.
- Trennen Sie alle Teile und Hardware voneinander und zählen Sie sie.
- Lesen Sie jede Anweisung sorgfältig durch und folgen Sie der richtigen Reihenfolge.

# KENNEN SIE IHRE TEILE



① x1



② x1



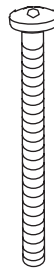
③ x4

A x8



Schraubenschnitt (M6x50mm)

B x8



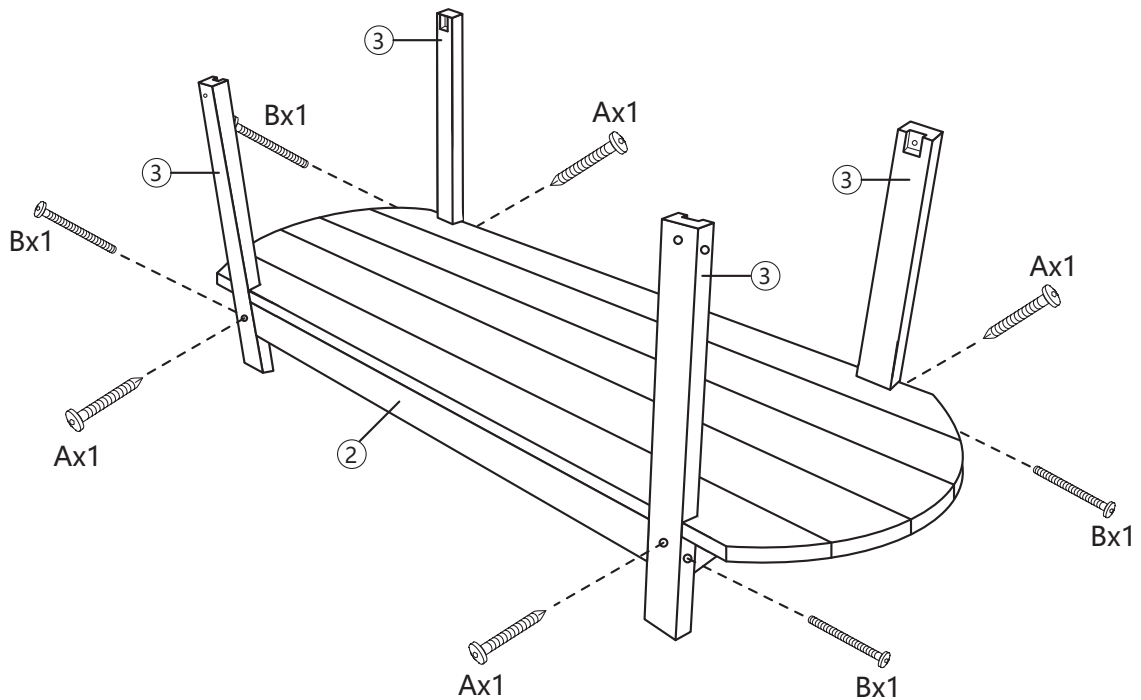
Schraubenschnitt (M6x70mm)



Schlüssel x 1

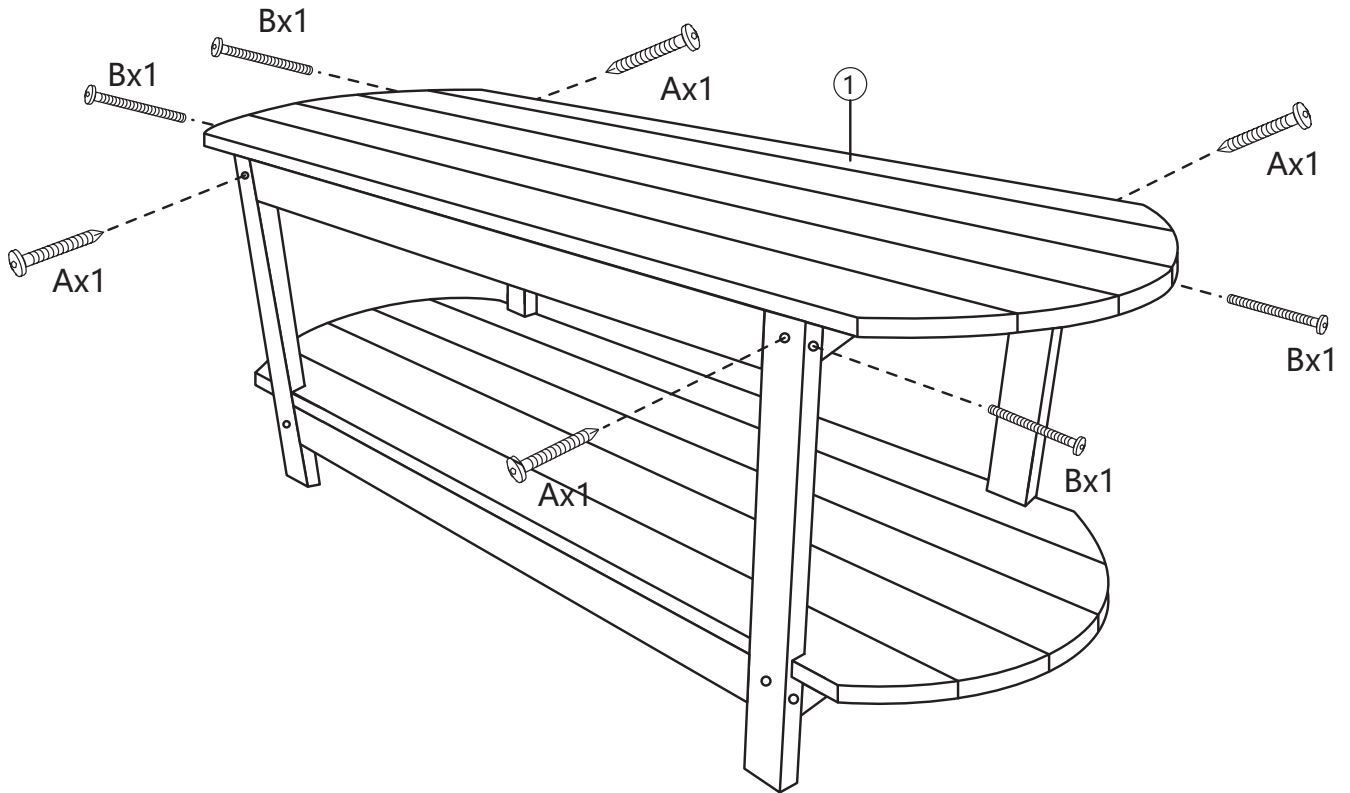
# MONTAGESCHRITTE

1



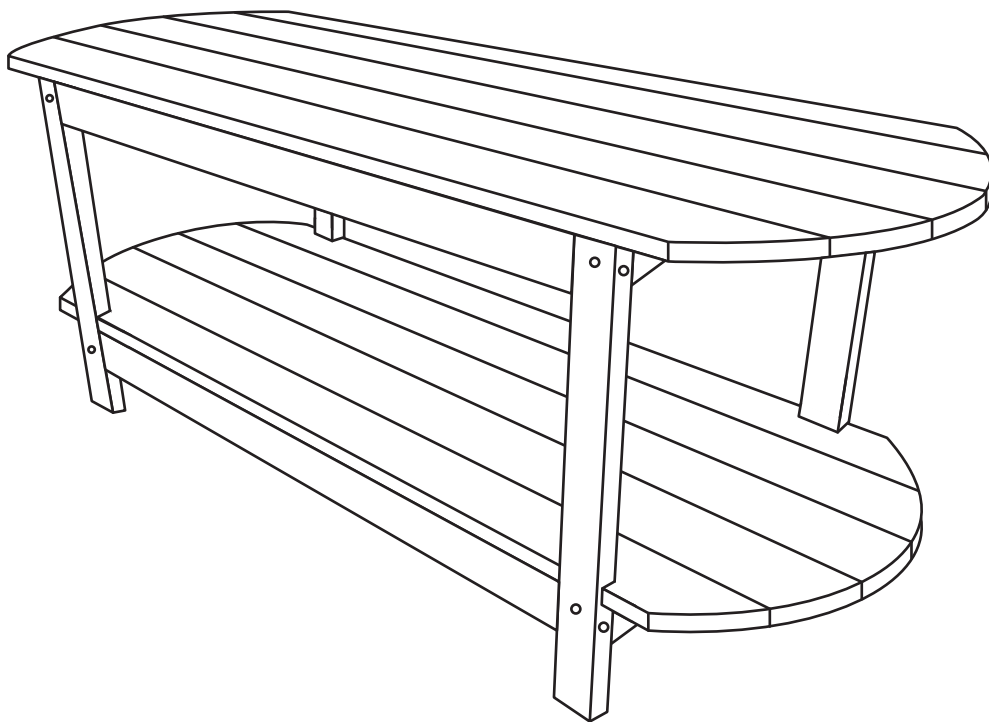
Nehmen Sie 2 und 3 heraus und montieren Sie sie mit A×4 und B×4 (wie in der Abbildung unten gezeigt).

2



Nehmen Sie 1 heraus und montieren Sie es auf 3 mit A×4 und B×4 (wie in der Abbildung unten gezeigt).

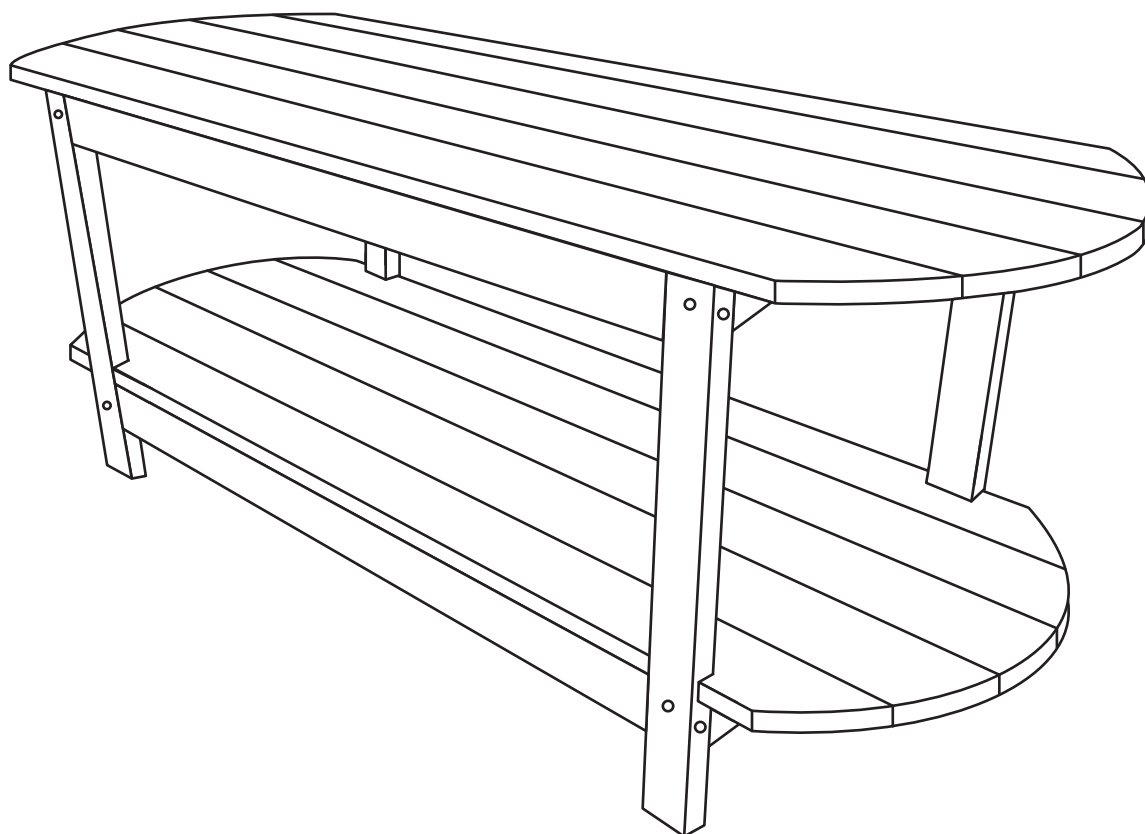
3



**Fertig !**

# MANUAL DEL USUARIO

Nombre del Producto: **Mesa Auxiliar**



ESTE MANUAL DE INSTRUCCIONES CONTIENE INFORMACIÓN DE  
SEGURIDAD IMPORTANTE  
LEA Y GUARDE PARA REFERENCIA FUTURA

# Contáctenos

**Si tiene algún problema, ¡por favor, bríndenos la oportunidad de solucionarlo para usted!**

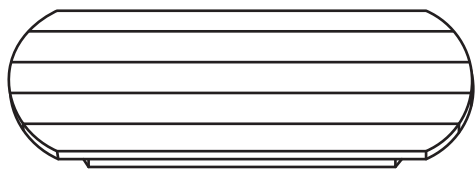
Comuníquese primero con nuestro amable departamento de servicio al cliente para obtener ayuda.

¡Se enviarán reemplazos para las piezas faltantes o dañadas lo antes posible!

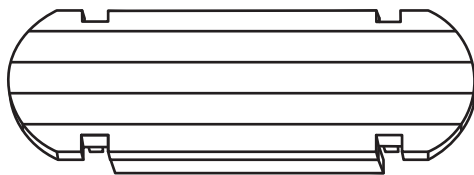
## Antes de Empezar

- Lea todas las instrucciones cuidadosamente.
- Guarde las instrucciones para futuras referencias.
- Separe y cuente todas las piezas y elementos de sujeción.
- Lea detenidamente cada paso y siga el orden adecuado.

# CONOZCA SUS PIEZAS



① x1

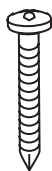


② x1



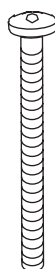
③ x4

A x8



Tornillo cortado (M6x50mm)

B x8



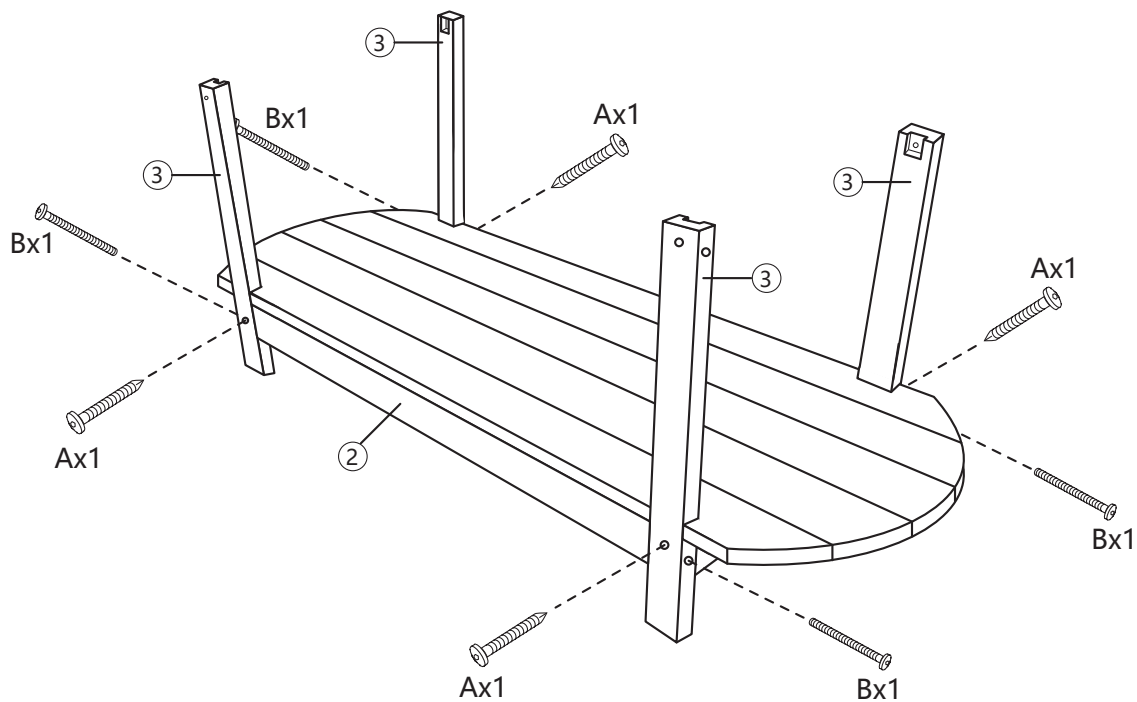
Tornillo cortado (M6x70mm)



Llave inglesa x 1

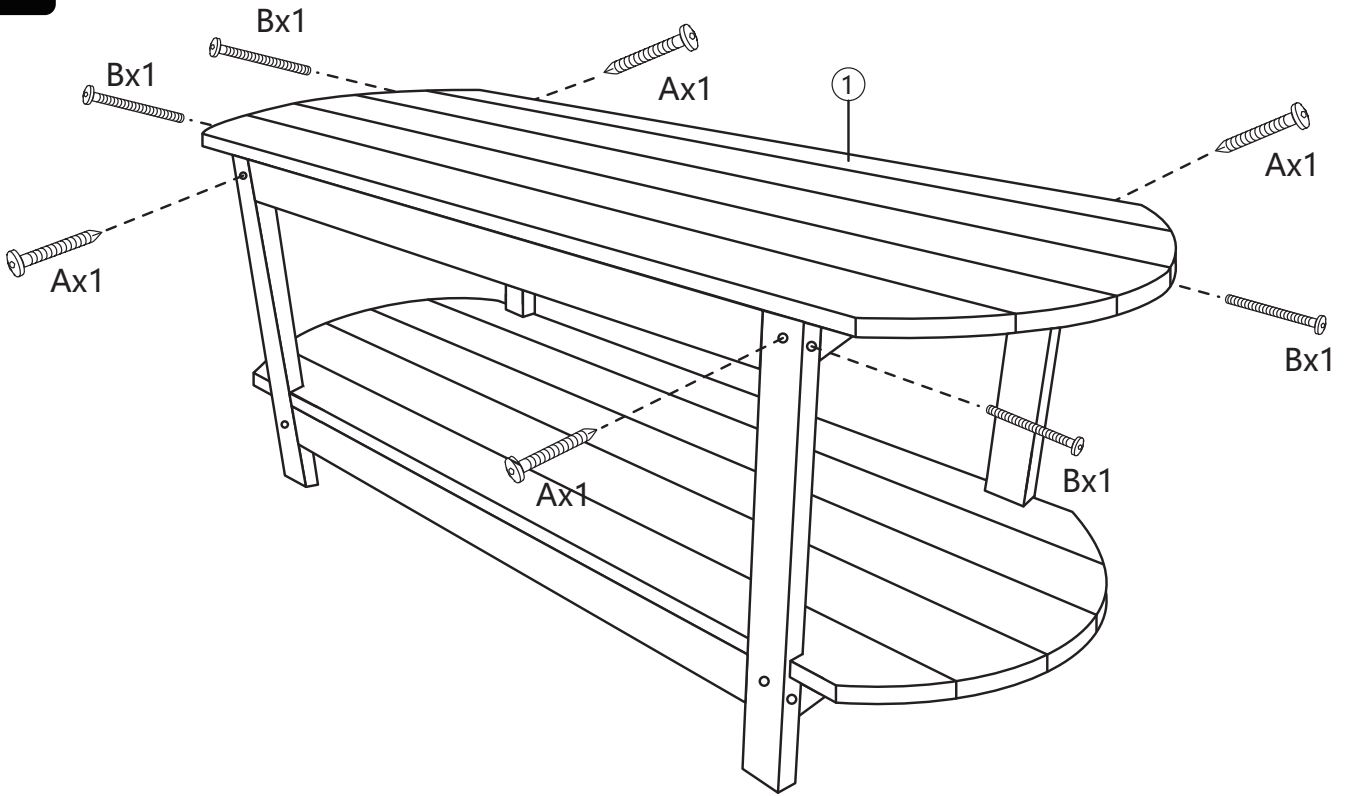
## PASOS DE ENSAMBLAJE

1



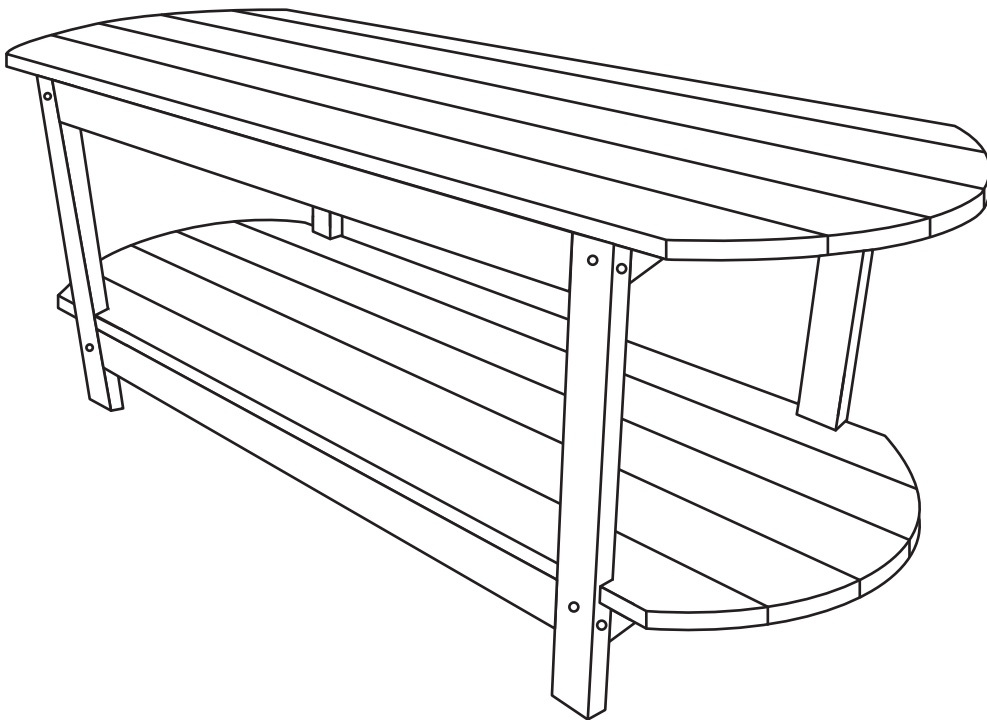
Saque 2 y 3 e instálelos con A×4 y B×4 (como se muestra en la figura a continuación).

2



Saque 1 e instálelo en 3 con A×4 y B×4 (como se muestra en la figura a continuación).

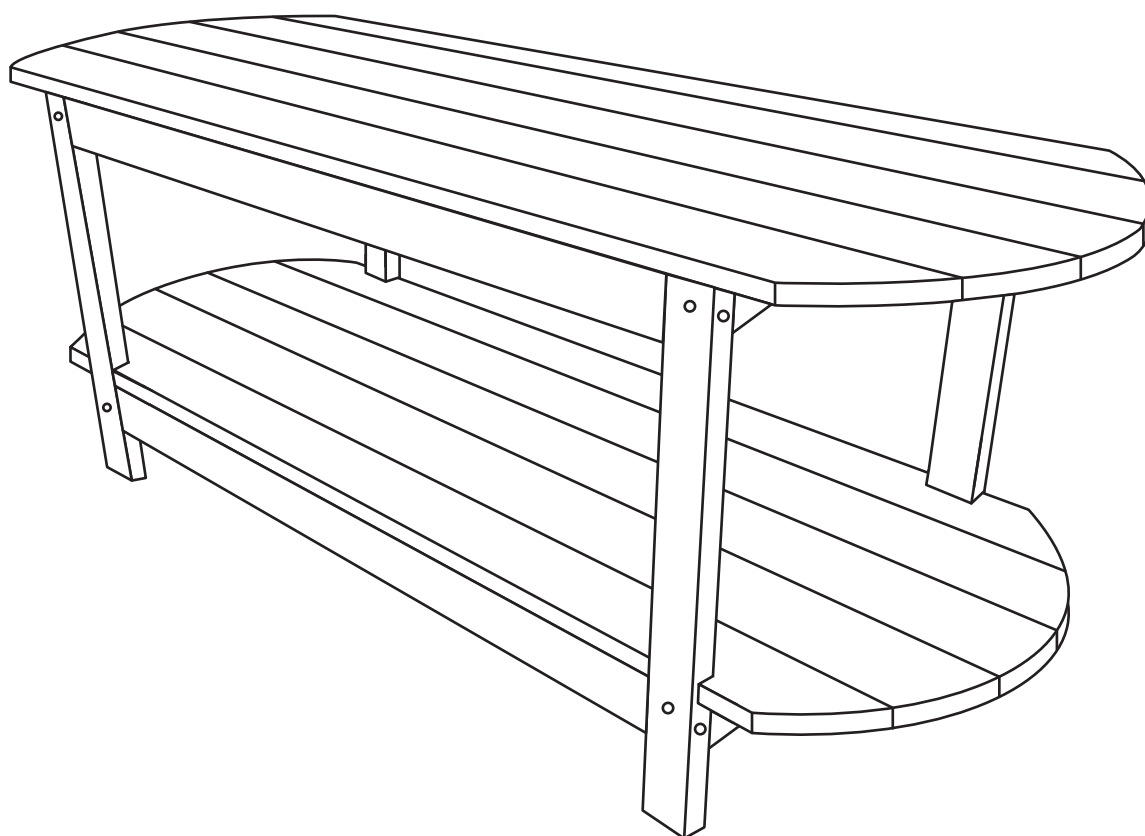
3



**Completado !**

# MANUALE DELL'UTENTE

Nome del Prodotto: **Tavolino**



QUESTO LIBRETTO DI ISTRUZIONI CONTIENE INFORMAZIONI  
IMPORTANTI SULLA SICUREZZA  
SI PREGA DI LEGGERE E CONSERVARE PER FUTURE CONSULTAZIONI

# Contattaci

**Se hai qualche problema, per favore concedici l'opportunità di risolverlo per te!**

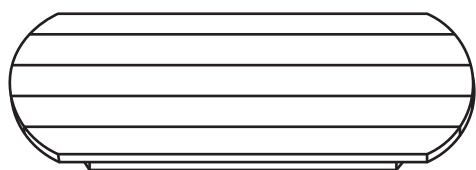
Contatta il nostro cordiale servizio clienti per ottenere assistenza prima di tutto.

Le sostituzioni per le parti mancanti o danneggiate saranno spedite al più presto!

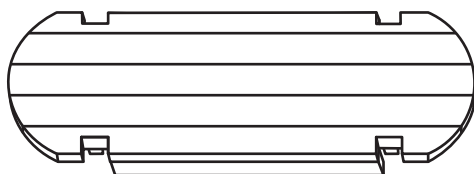
## Prima di Iniziare

- Si prega di leggere attentamente tutte le istruzioni.
- Conservare le istruzioni per riferimenti futuri.
- Separare e contare tutte le parti e la ferramenta.
- Leggere attentamente ogni passaggio e seguire l'ordine corretto.

# CONOSCERE LE TUE PARTI



① x1

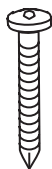


② x1



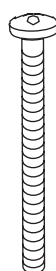
③ x4

A x8



Vite tagliata (M6x50mm)

B x8



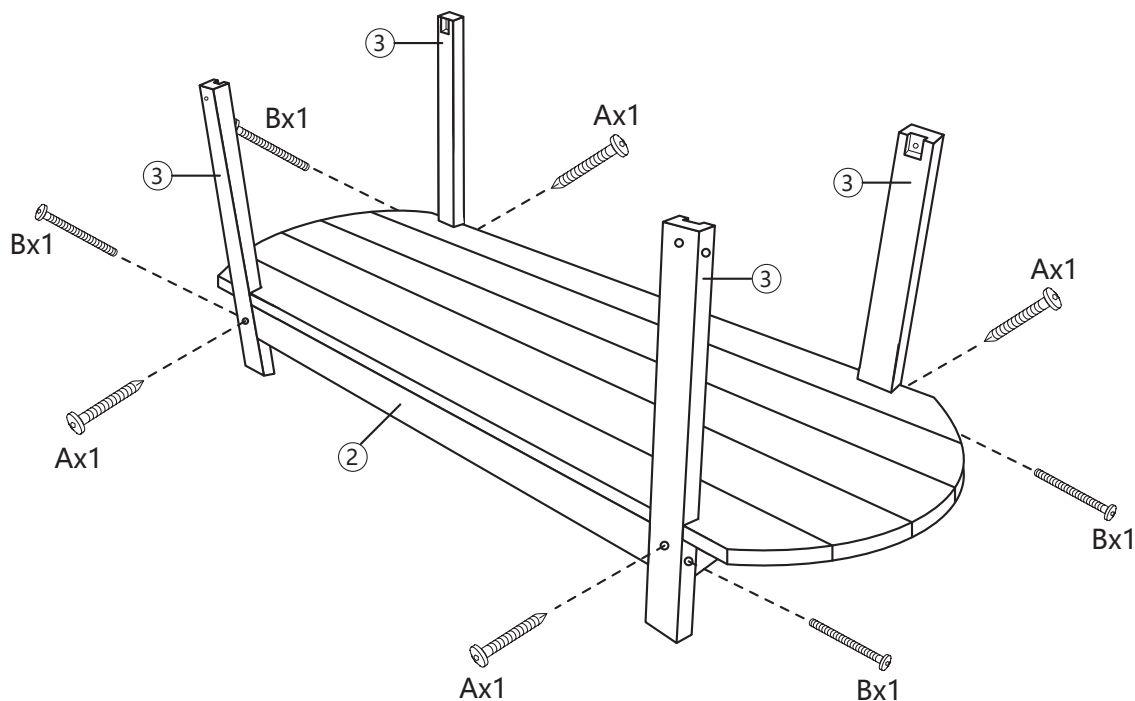
Vite tagliata (M6x70mm)



Chiave inglese x 1

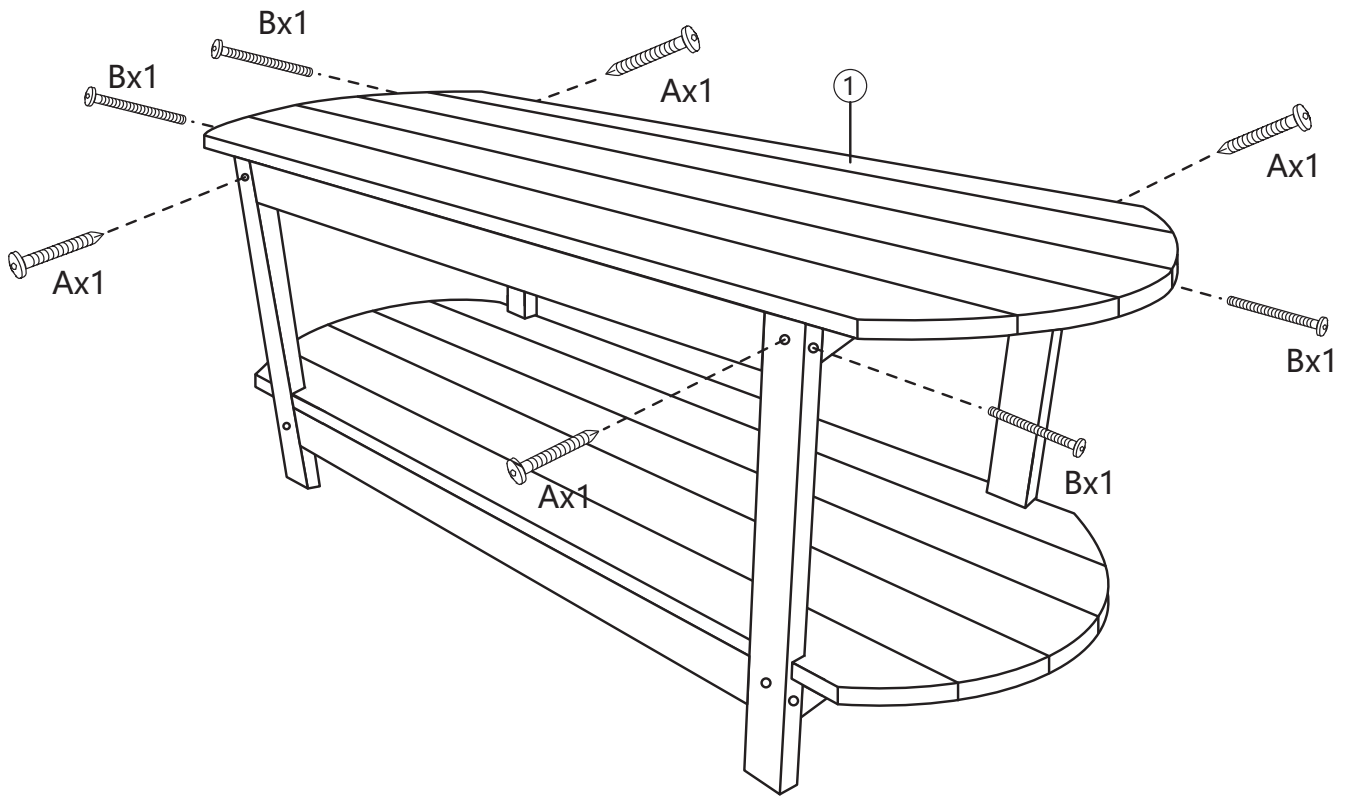
## PASSI DI ASSEMBLAGGIO

1



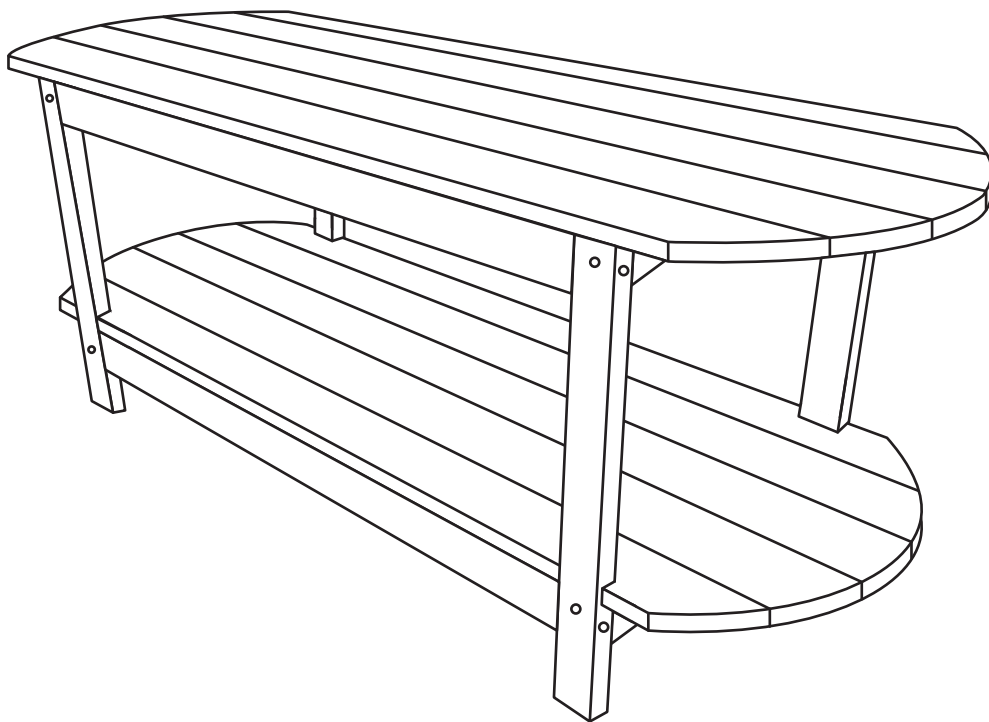
Prendi 2 e 3 e installale con A×4 e B×4 (come mostrato nella figura sottostante).

2



Prendi 1 e installala su 3 con A×4 e B×4 (come mostrato nella figura sottostante).

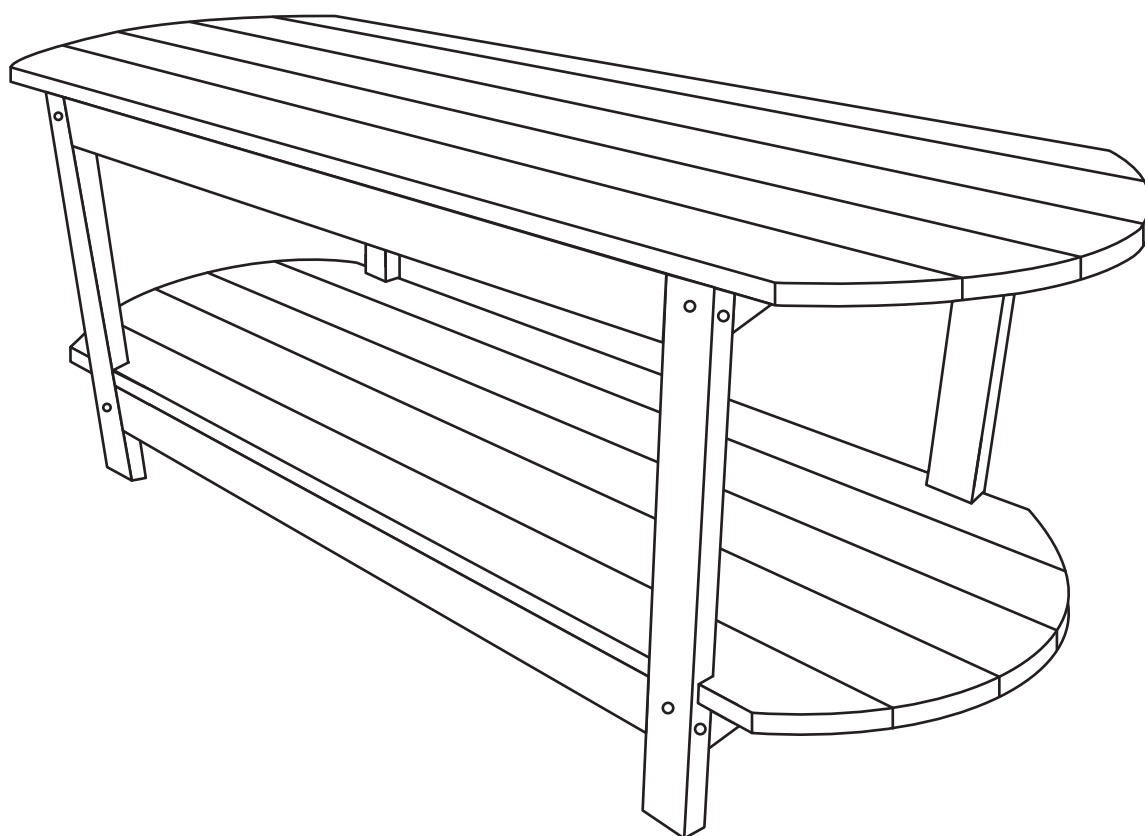
3



**Finito !**

# MANUEL DE L'UTILISATEUR

Nom du produit : **Table d'Appoint**



CE GUIDE D'INSTRUCTIONS CONTIENT DES INFORMATIONS  
DE SÉCURITÉ IMPORTANTES  
VEUILLEZ LIRE ET CONSERVER POUR RÉFÉRENCE FUTURE

# Nous contacter

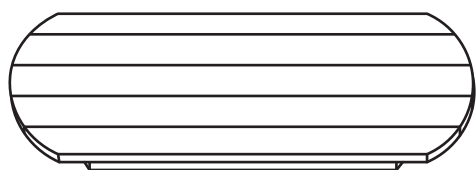
**Si vous avez un problème, veuillez nous donner une chance de le résoudre pour vous !**

Contactez d'abord notre service clientèle amical pour obtenir de l'aide. Les pièces manquantes ou endommagées seront expédiées dès que possible !

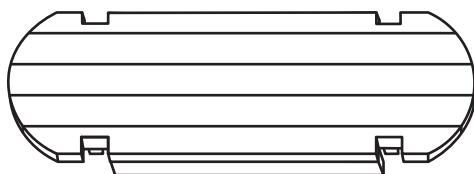
# Avant de commencer

- Veuillez lire attentivement toutes les instructions.
- Conservez les instructions pour référence future.
- Séparez et comptez toutes les pièces et quincailleries.
- Lisez attentivement chaque étape et suivez l'ordre approprié.

# CONNAISSEZ VOS PIÈCES



① x1

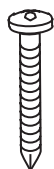


② x1



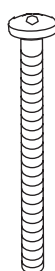
③ x4

A x8



Vis coupée (M6x50mm)

B x8



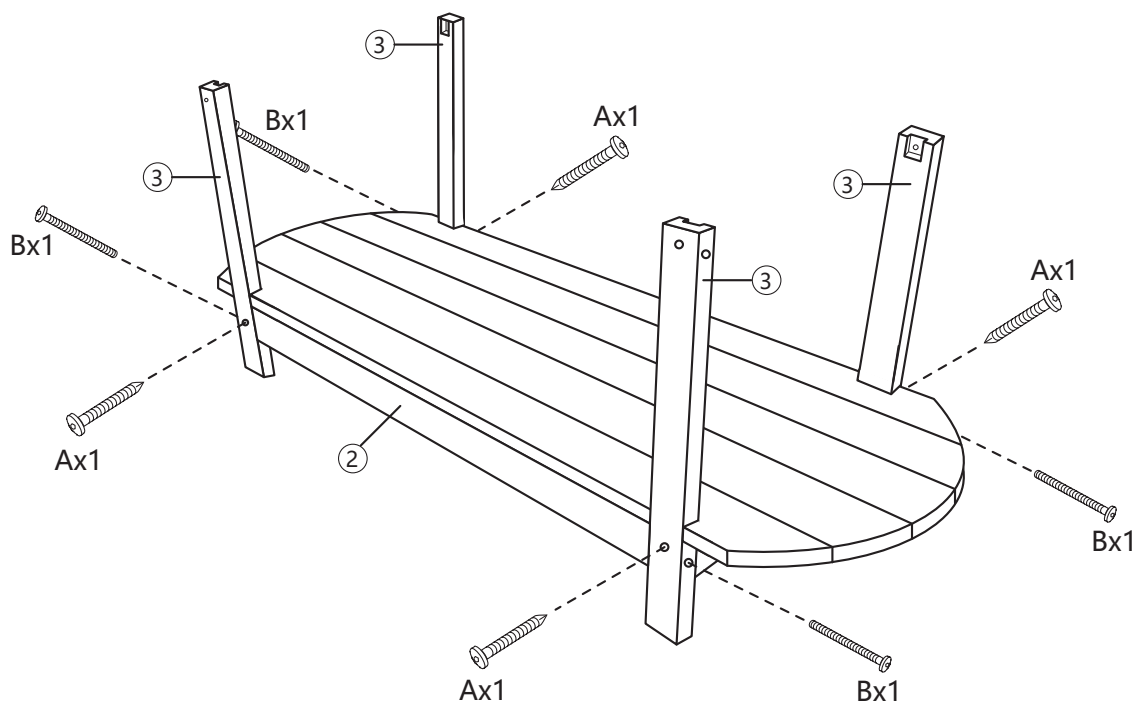
Vis coupée (M6x70mm)



Clé x 1

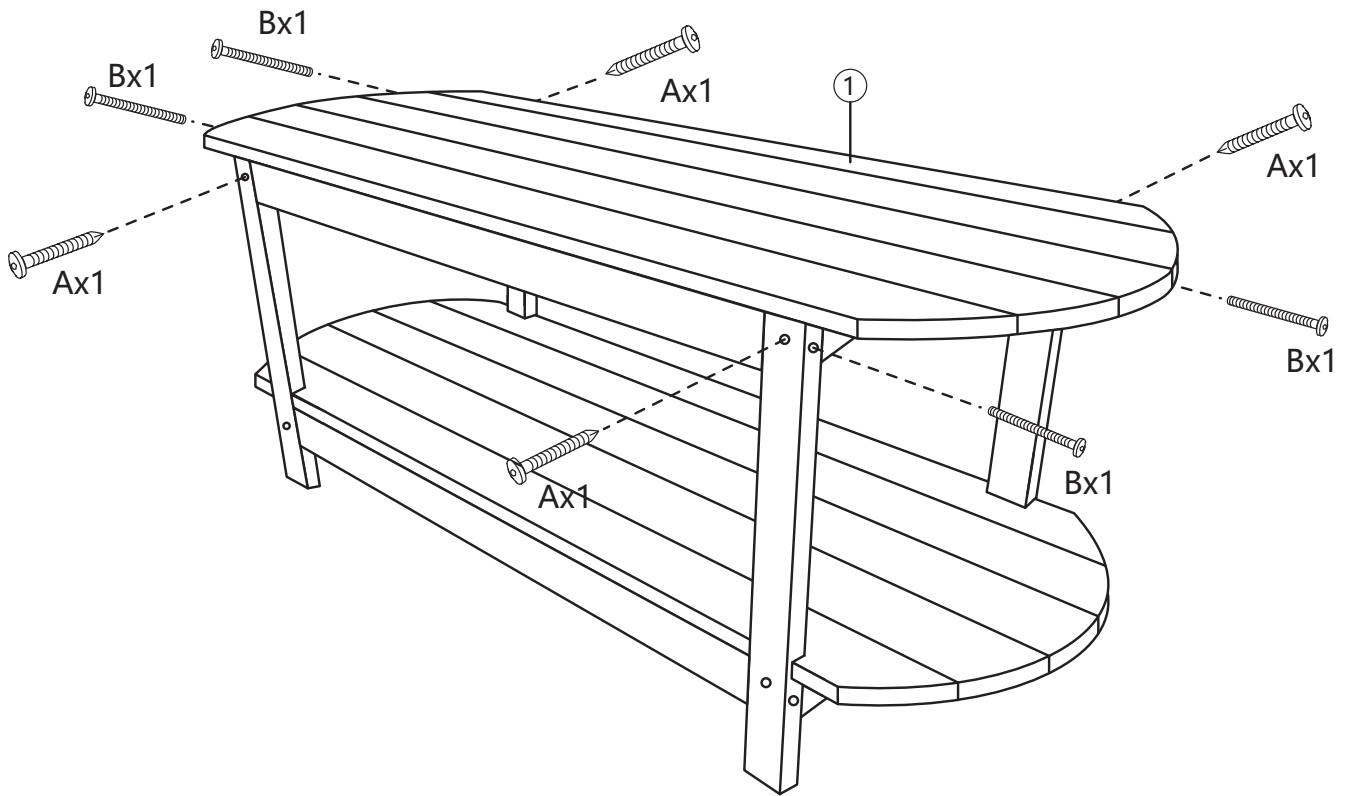
## ÉTAPES D'ASSEMBLAGE

1



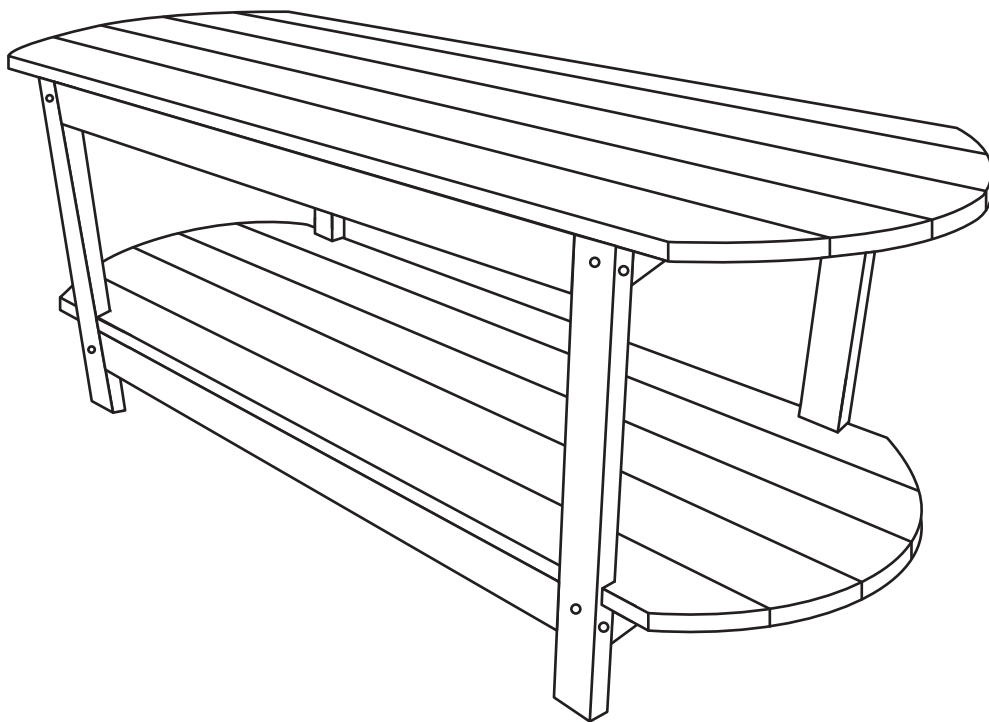
Sortez les pièces 2 et 3 et installez-les avec A×4 et B×4 (comme indiqué dans la figure ci-dessous).

2



Sortez la pièce 1 et installez-la sur la pièce 3 avec A×4 et B×4 (comme indiqué dans la figure ci-dessous).

3



**Fini !**