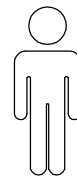
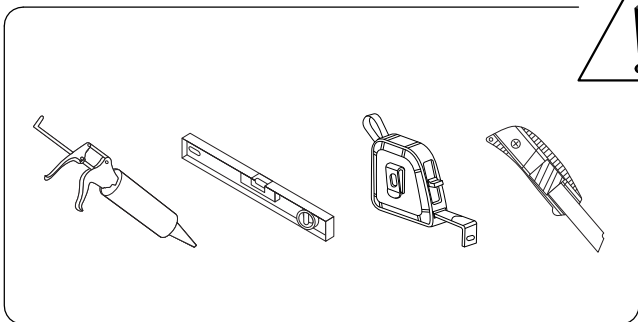
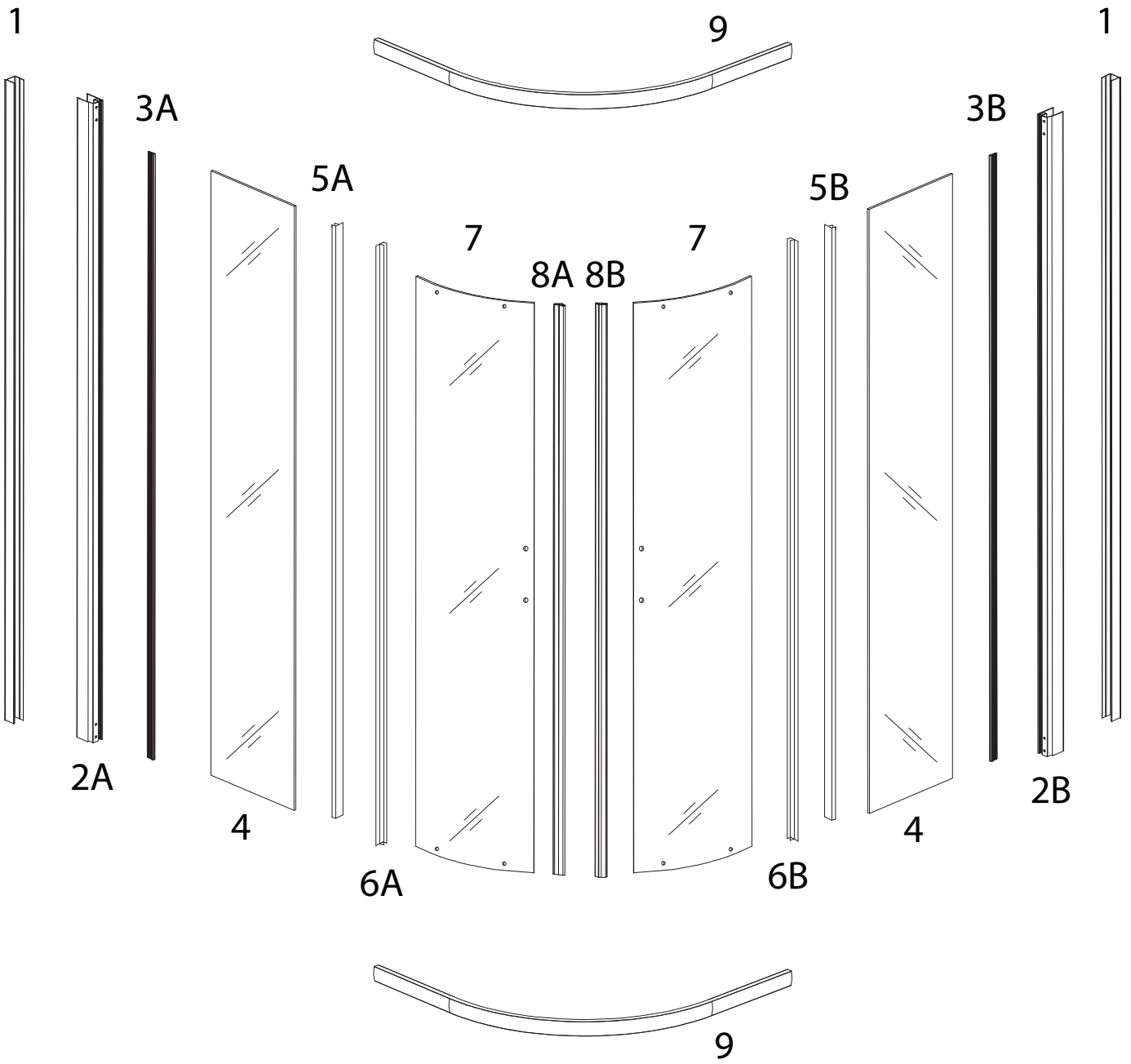
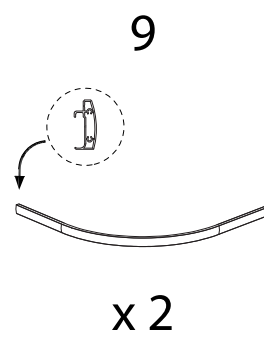
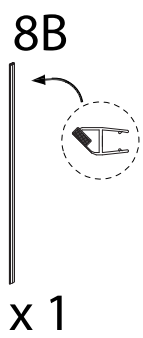
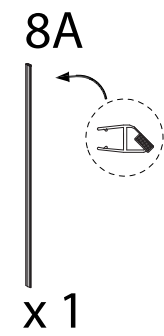
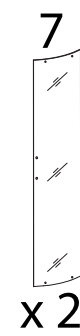
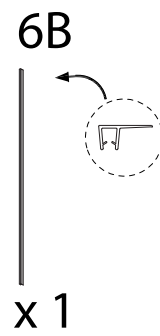
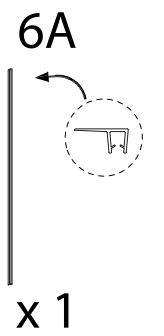
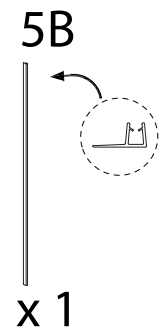
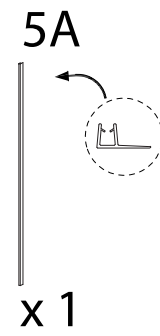
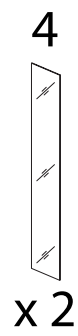
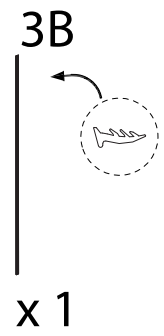
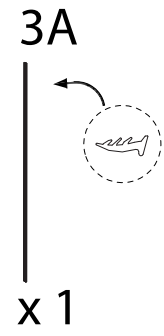
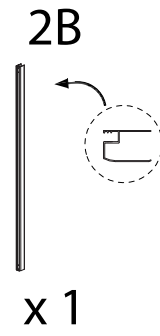
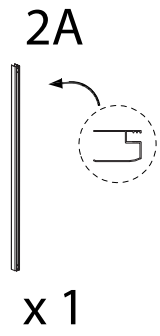
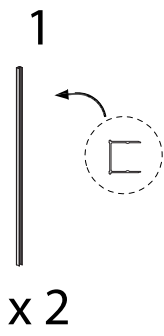


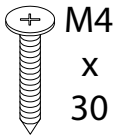
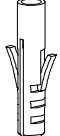
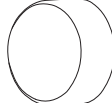

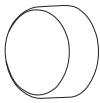


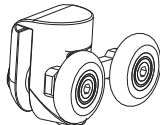
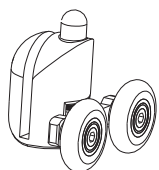
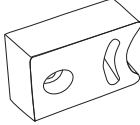
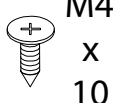
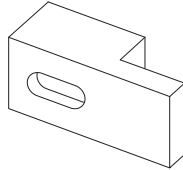
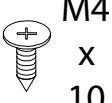
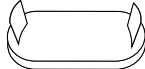
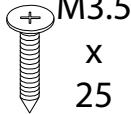
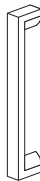
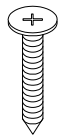
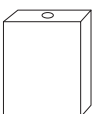


120'



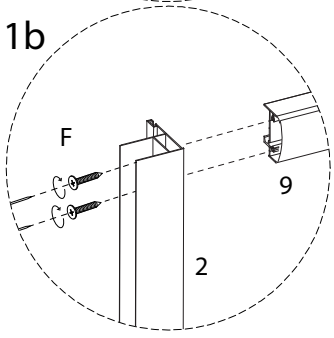
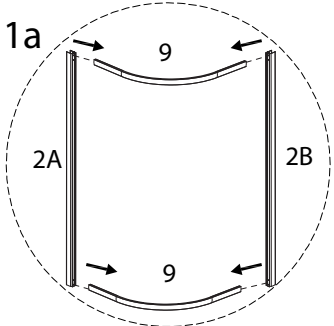
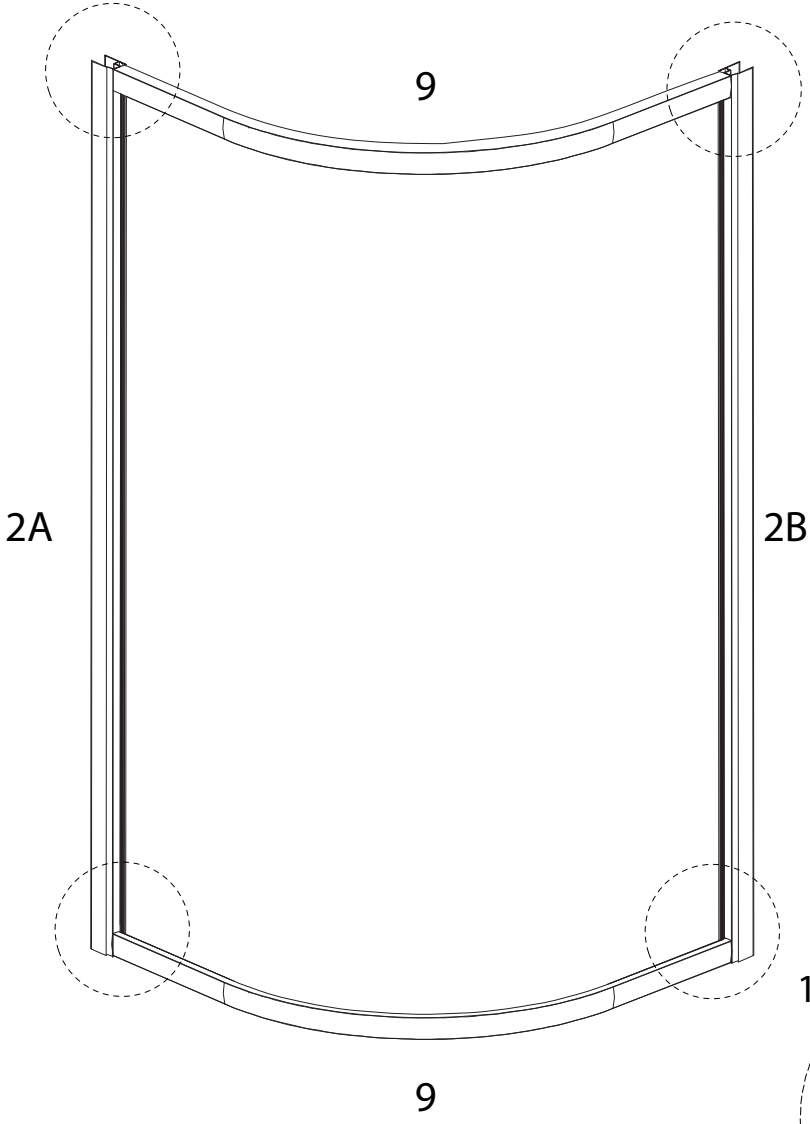
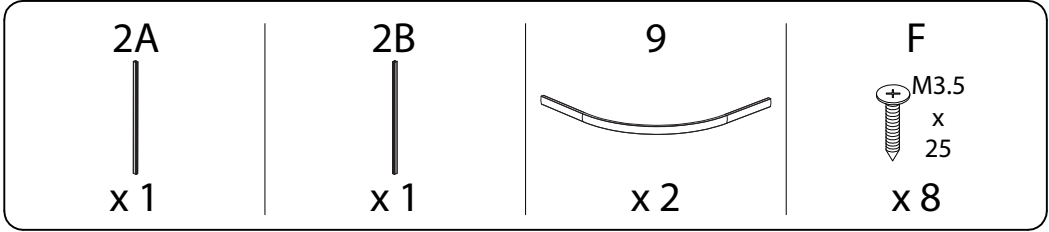
2




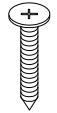





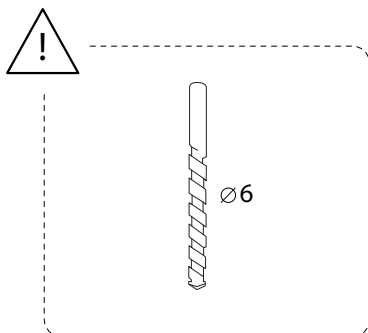
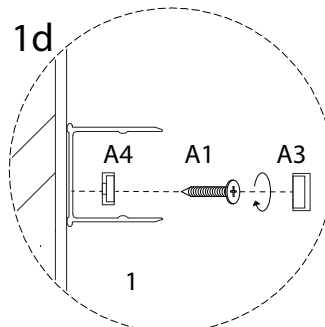
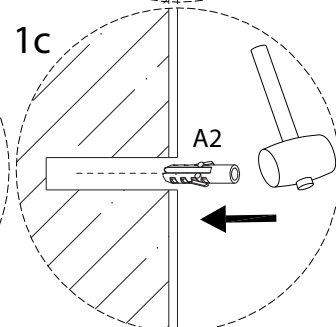
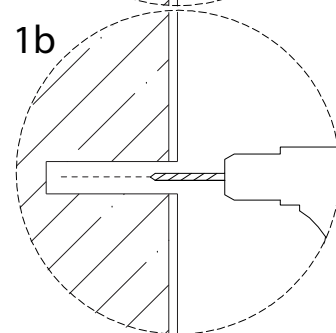
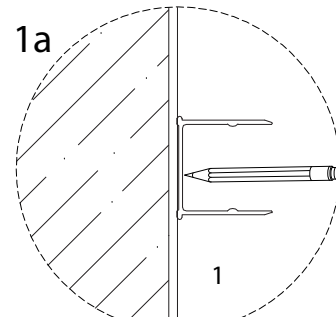
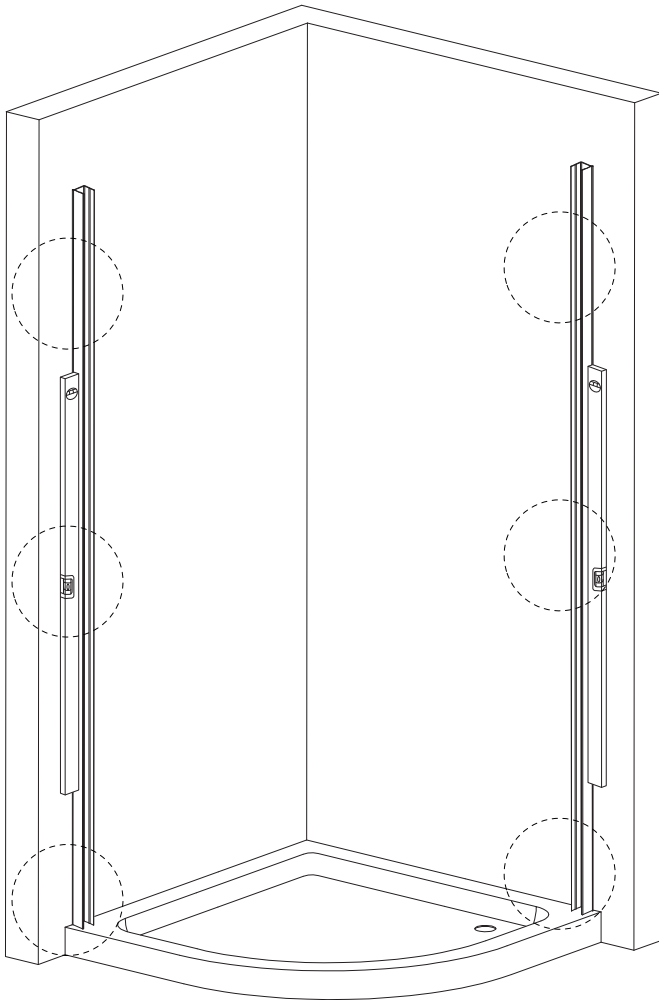
<p>A1</p>  <p>M4 x 30</p> <p>x 6</p>	<p>A2</p>  <p>x 6</p>	<p>A3</p>  <p>x 6</p>	<p>A4</p>  <p>x 6</p>
<p>B1</p>  <p>x 6</p>	<p>B2</p>  <p>x 6</p>	<p>B3</p>  <p>M4 x 12</p> <p>x 6</p>	<p>C1</p>  <p>x 4</p>
<p>C2</p>  <p>x 4</p>	<p>D1</p>  <p>x 8</p>	<p>D2</p>  <p>M4 x 10</p> <p>x 8</p>	<p>E1</p>  <p>x 4</p>
<p>E2</p>  <p>M4 x 10</p> <p>x 4</p>	<p>E3</p>  <p>x 4</p>	<p>F</p>  <p>M3.5 x 25</p> <p>x 8</p>	<p>G1</p>  <p>x 2</p>
<p>G2</p>  <p>x 4</p>	<p>G3</p>  <p>x 4</p>	<p>G4</p>  <p>x 4</p>	<p>H</p>  <p>3</p> <p>x 1</p>

1

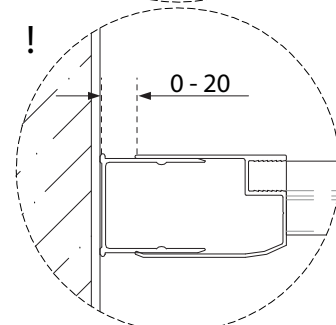
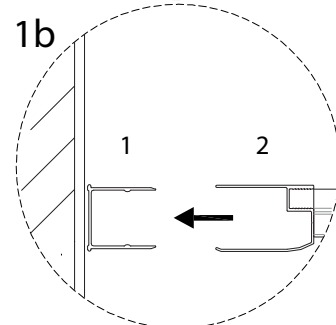
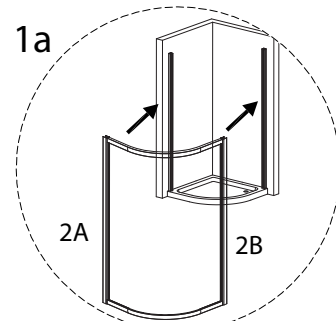
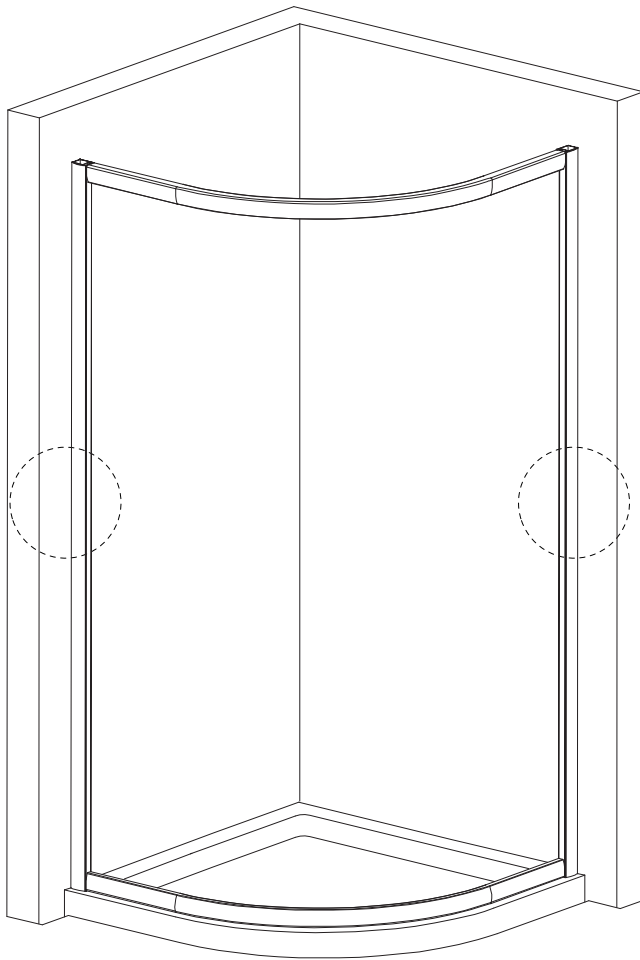


2





<p>1</p>  <p>x 2</p>	<p>A1</p>  <p>M4 x 30</p> <p>x 6</p>	<p>A2</p>  <p>x 6</p>	<p>A3</p>  <p>x 6</p>	<p>A4</p>  <p>x 6</p>
---	---	--	--	--

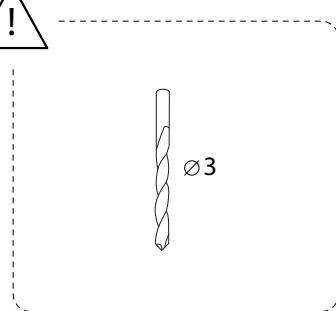
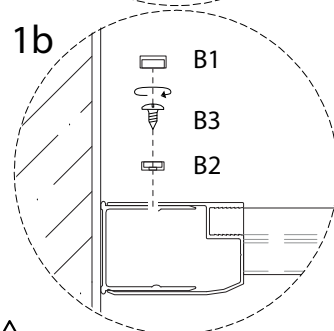
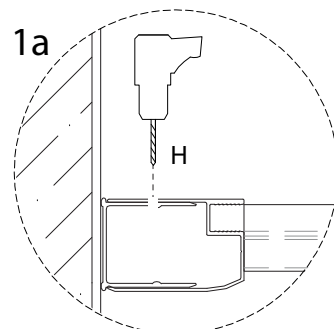
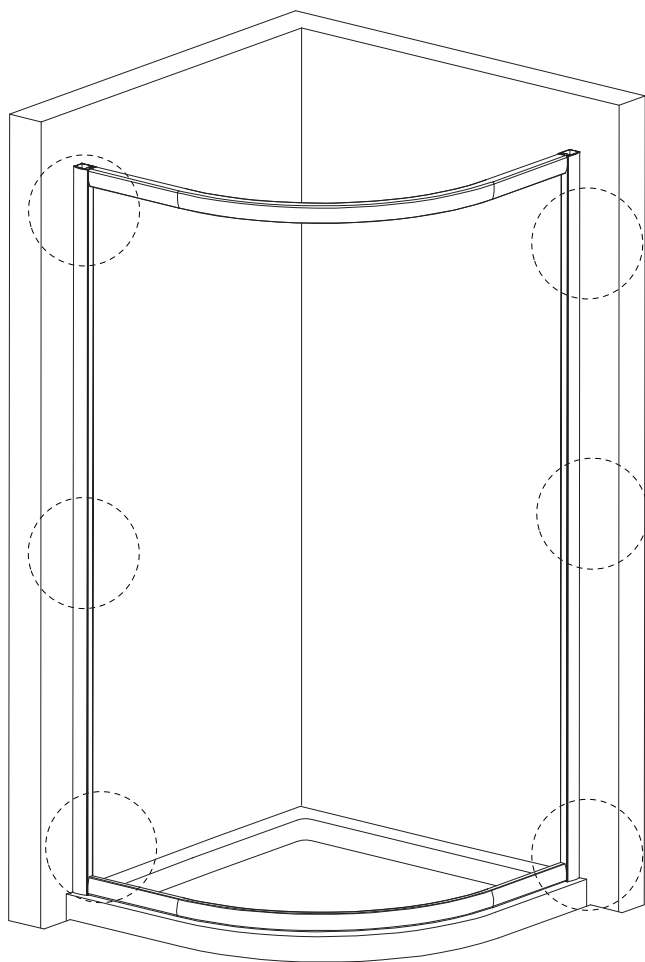


3

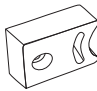

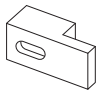

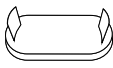


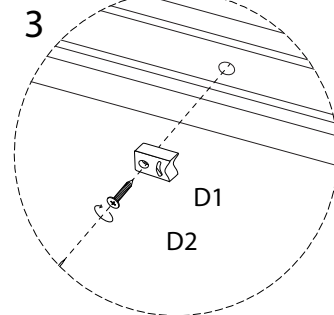
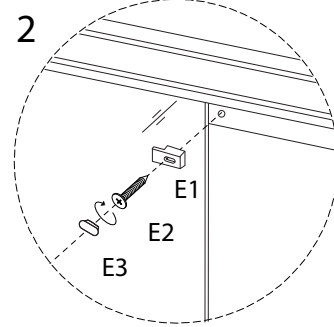
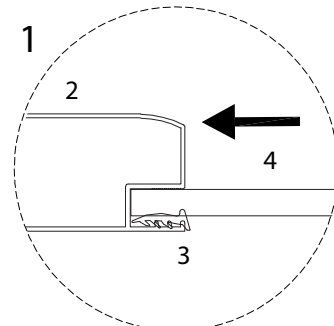
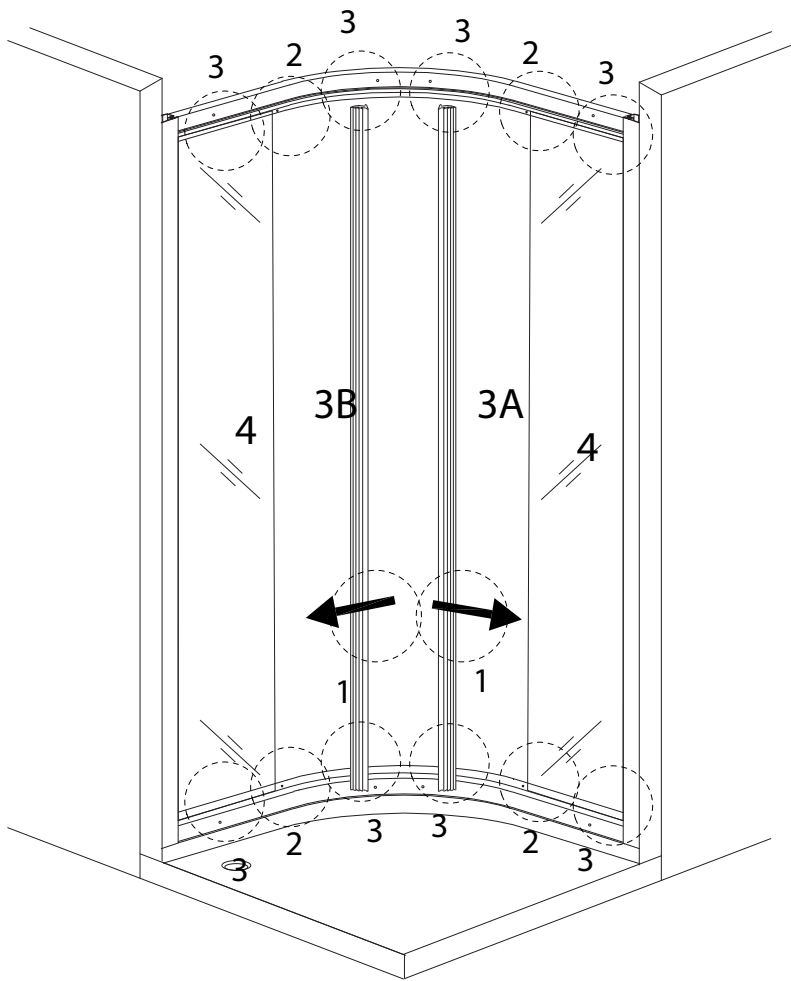
4

B1  x 6	B2  x 6	B3  M4 x 12 x 6	H  Ø3 x 1
---	---	---	--

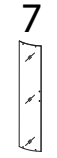






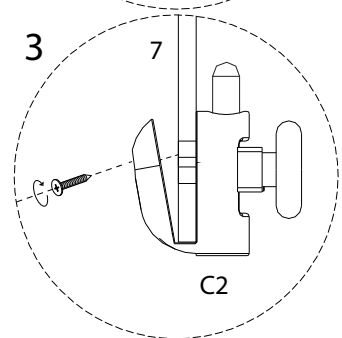
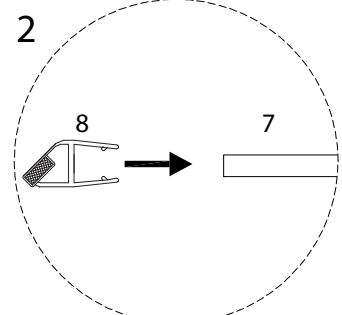
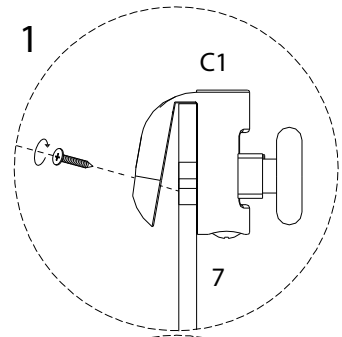
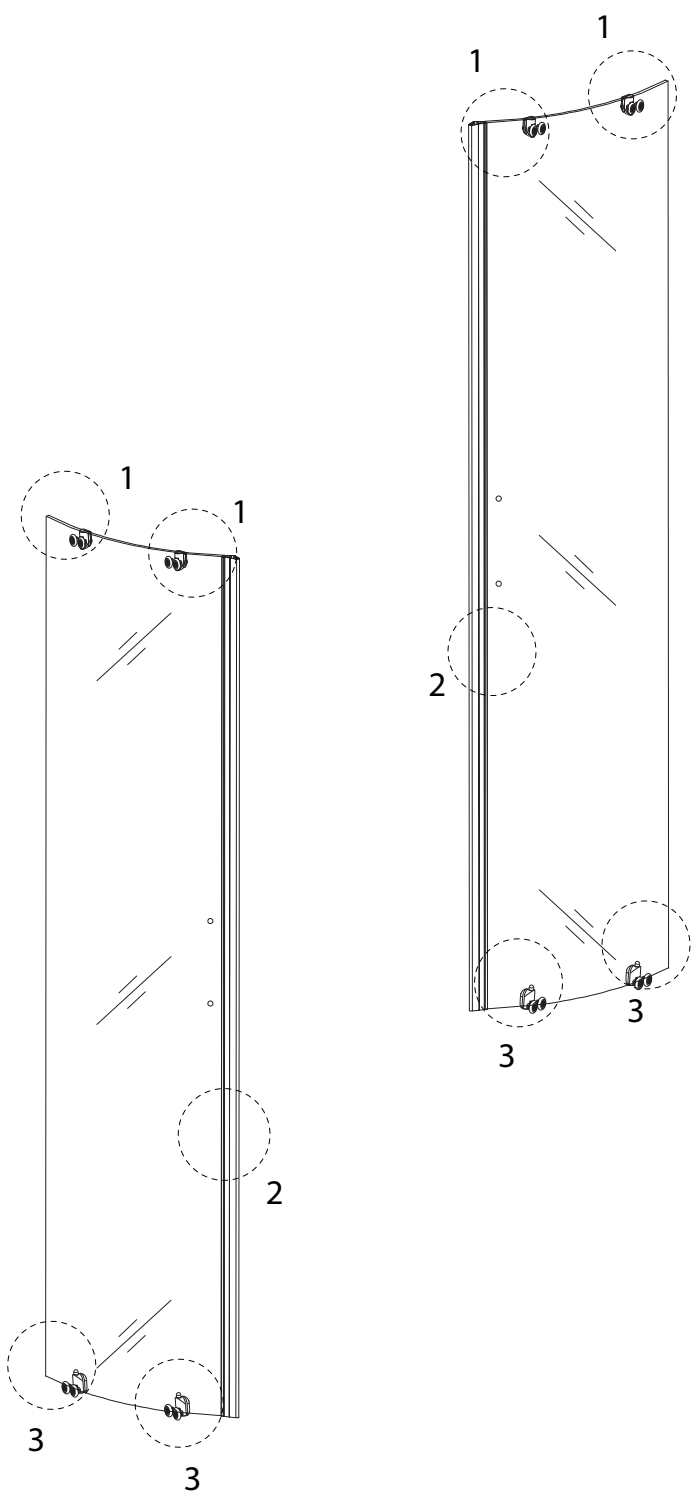
5

<p>3A</p> <p> </p> <p>x 1</p>	<p>3B</p> <p> </p> <p>x 1</p>	<p>4</p> <p> </p> <p>x 2</p>	<p>D1</p>  <p>x 8</p>
<p>D2</p>  <p>M4 x 10</p> <p>x 8</p>	<p>E1</p>  <p>x 4</p>	<p>E2</p>  <p>M4 x 10</p> <p>x 4</p>	<p>E3</p>  <p>x 4</p>

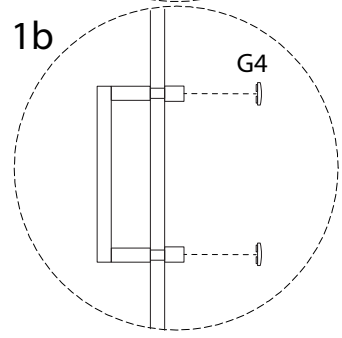
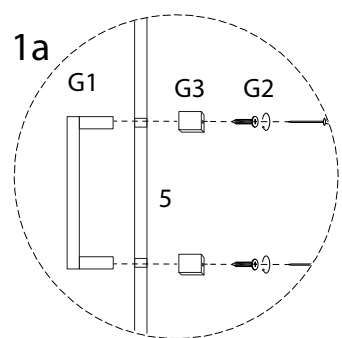
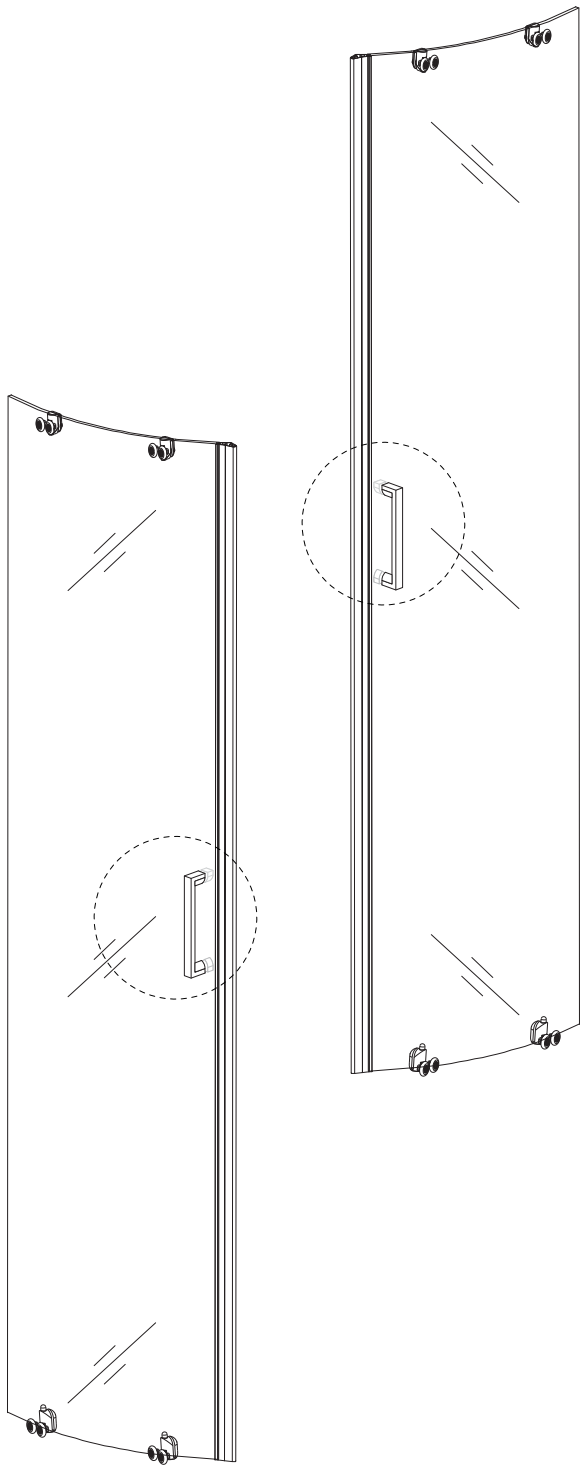
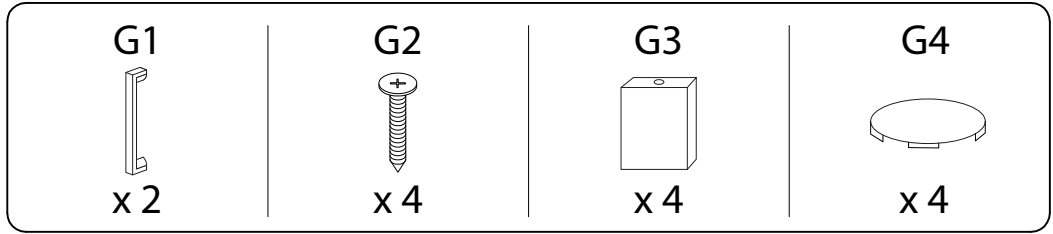


6

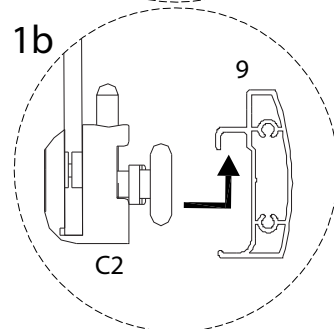
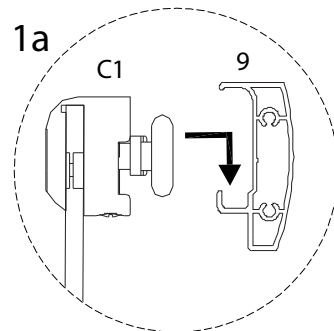
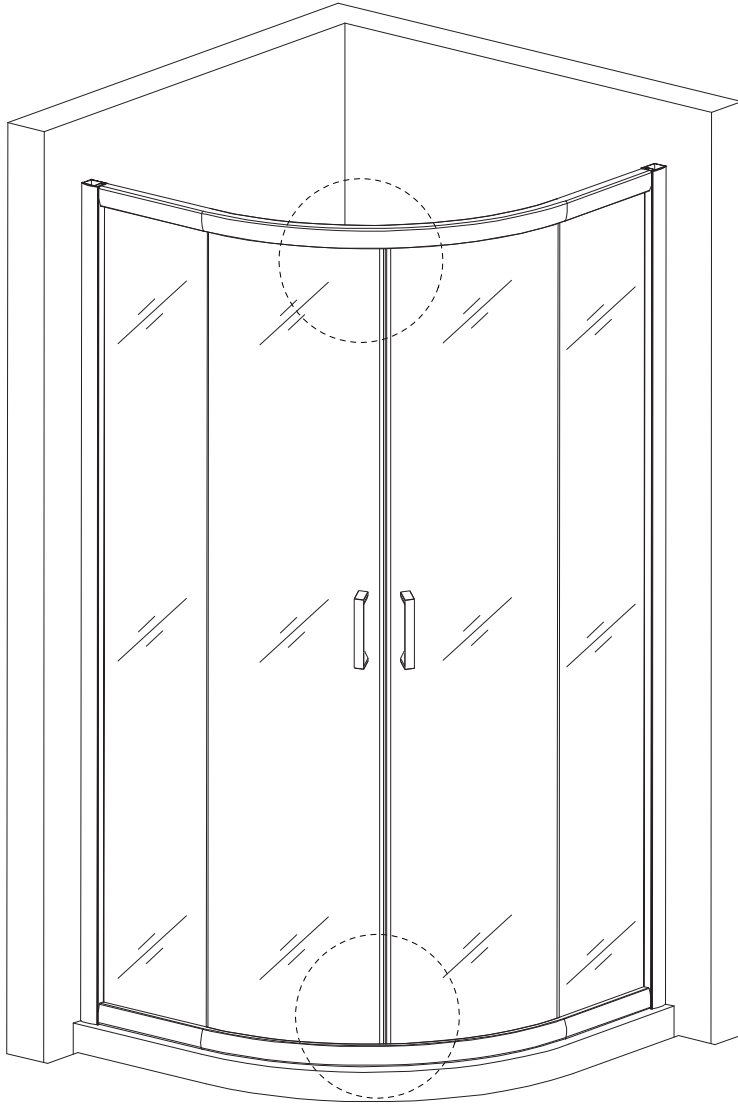
<p>7</p>  <p>x 2</p>	<p>8A</p>  <p>x 1</p>	<p>8B</p>  <p>x 1</p>	<p>C1</p>  <p>x 4</p>	<p>C2</p>  <p>x 4</p>
---	--	--	--	--



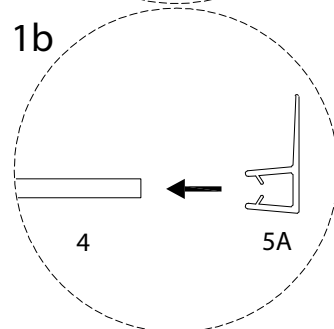
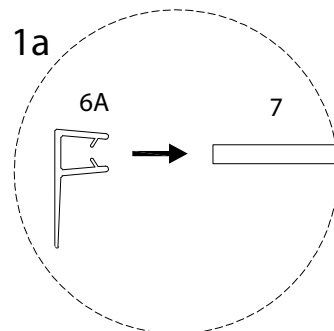
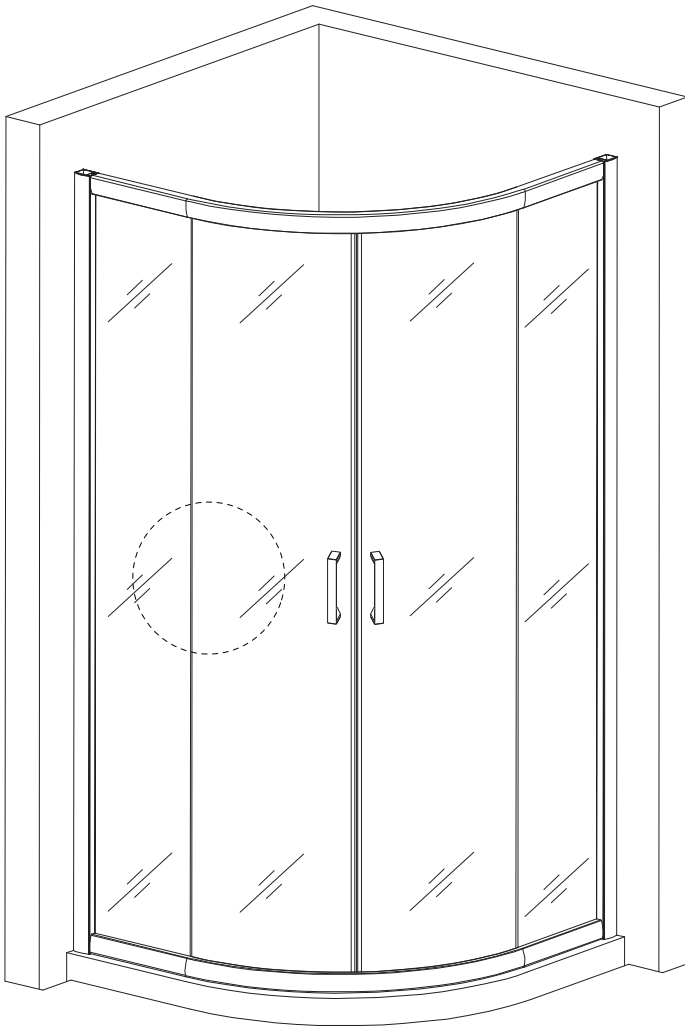
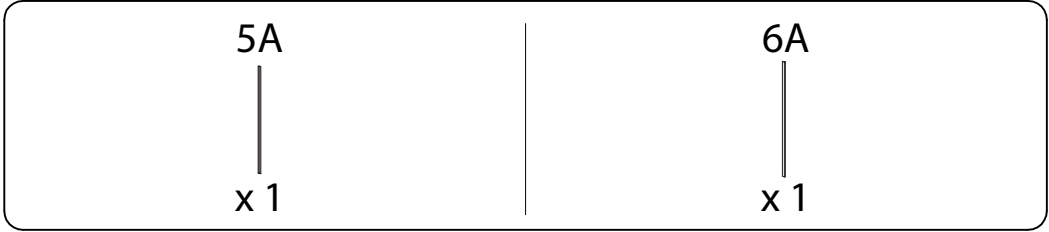
7



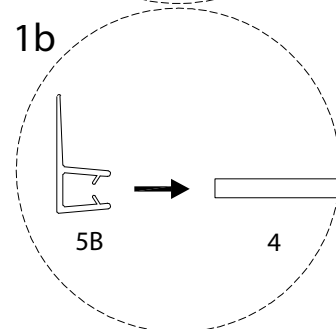
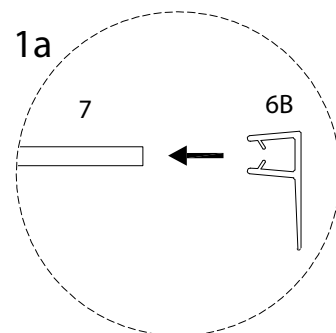
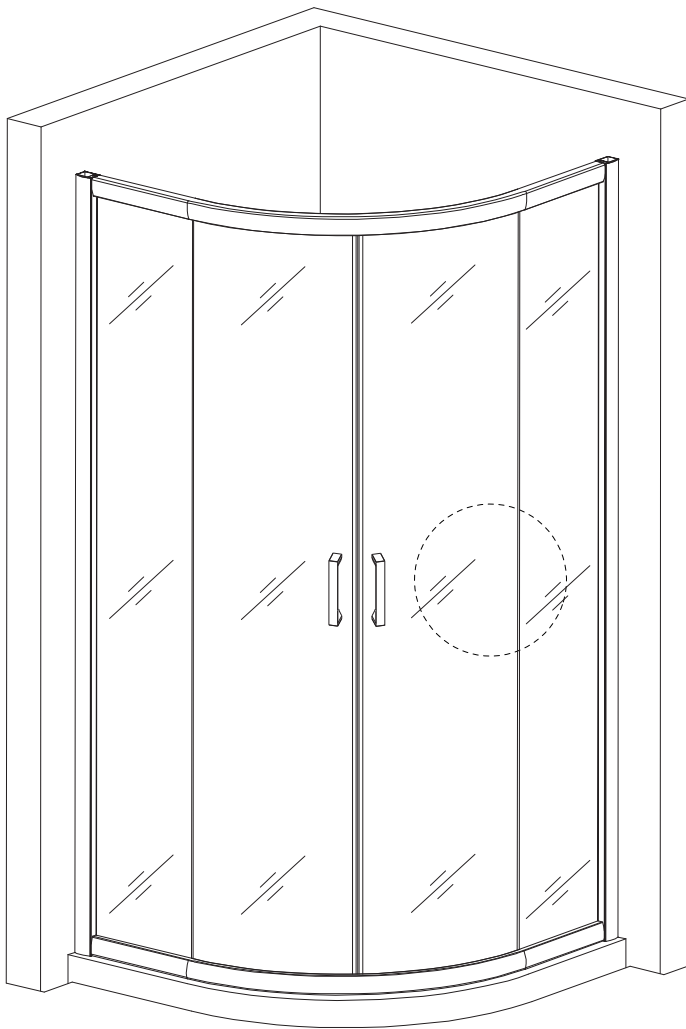
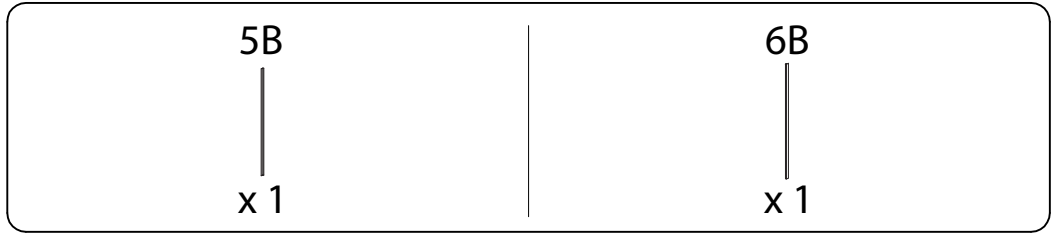
8



9



10



11

