

WICHTIG - FÜR SPÄTERE VERWENDUNG
AUFBEWAHREN - SORGFÄLTIG LESEN

AVIS - Ces instructions doivent être sauvegardées
Pour utilisation future - Les instructions doivent
être suivies

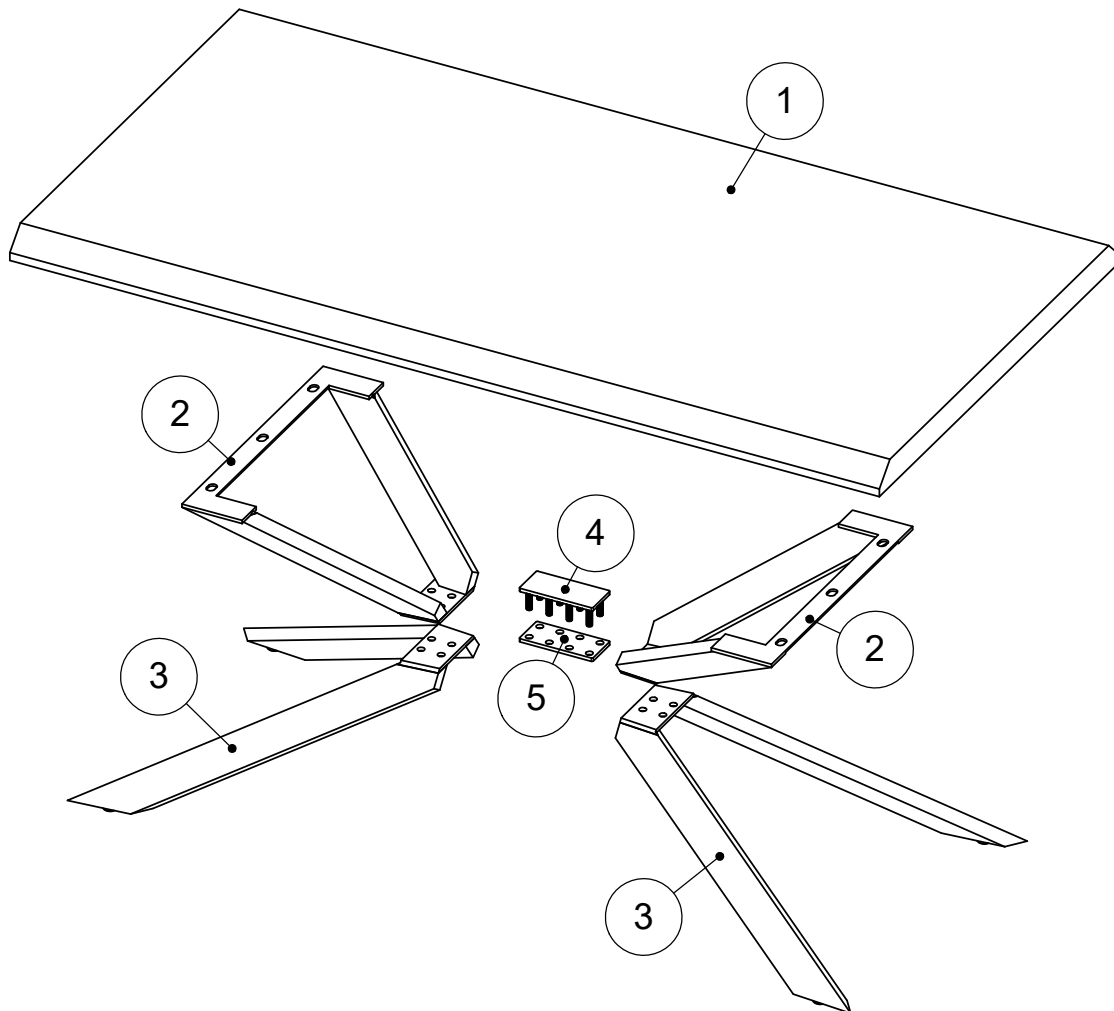
IMPORTANTE, conservar estas instrucciones
para futuro uso. Siga estas instrucciones atentamente

VIGTIGT - Samvejledningen skal opbevares
i arkiv til senere brug - Skal gennemlæses nøje

NOTICE - These instructions must be saved
for future use - Instructions must be followed


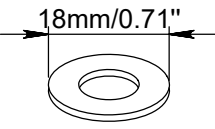


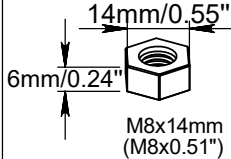
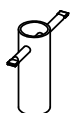
TEILCHECKLISTE
LISTE DE CONTROLE
LISTADO DE CONTROL
TJEKLISTE
CHECK LIST

Réf./No.	Réf./Art	Qty./Stck./Quantité	Size / Maß / Dimension (mm)	Qty./Stck./Quantité	✓
1	32684802	1	1300x680x42		
2	226849	2	400x300x180		
3	226850	2	500x460x228		
4	226845	1	110x50x35		
5	226846	1	110x50x5		



TEILCHECKLISTE - LISTE DE CONTROLE - LISTADO DE CONTROL- TJEKLISTE - CHECK LIST

Réf./No.	Réf./Art.	Qty./Stck./Quantité	✓
A	226963	6	
B	226963	14	
C	226963	1	
D	226963	14	
E	226963	8	
F	226963	1	

6 - A	14 - B	1 - C	14 - D	8 - E	1 - F
 <p>M8x25mm (M8x0.98")</p>	 <p>18mm/0.71" M8</p>	 <p>5mm</p>	 <p>M8</p>	 <p>14mm/0.55" 6mm/0.24" M8x14mm (M8x0.51")</p>	 <p>70x48mm (2.76x1.89")</p>

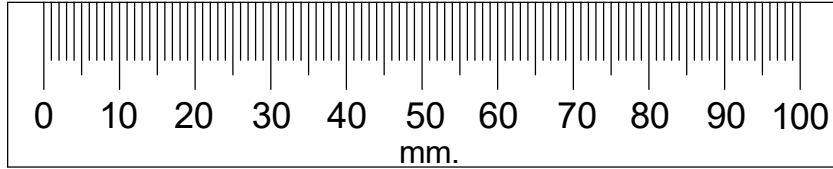
Geehrter Kunde.
Hier haben Sie die Möglichkeit die mitgelieferten
Schrauben nachzumessen.

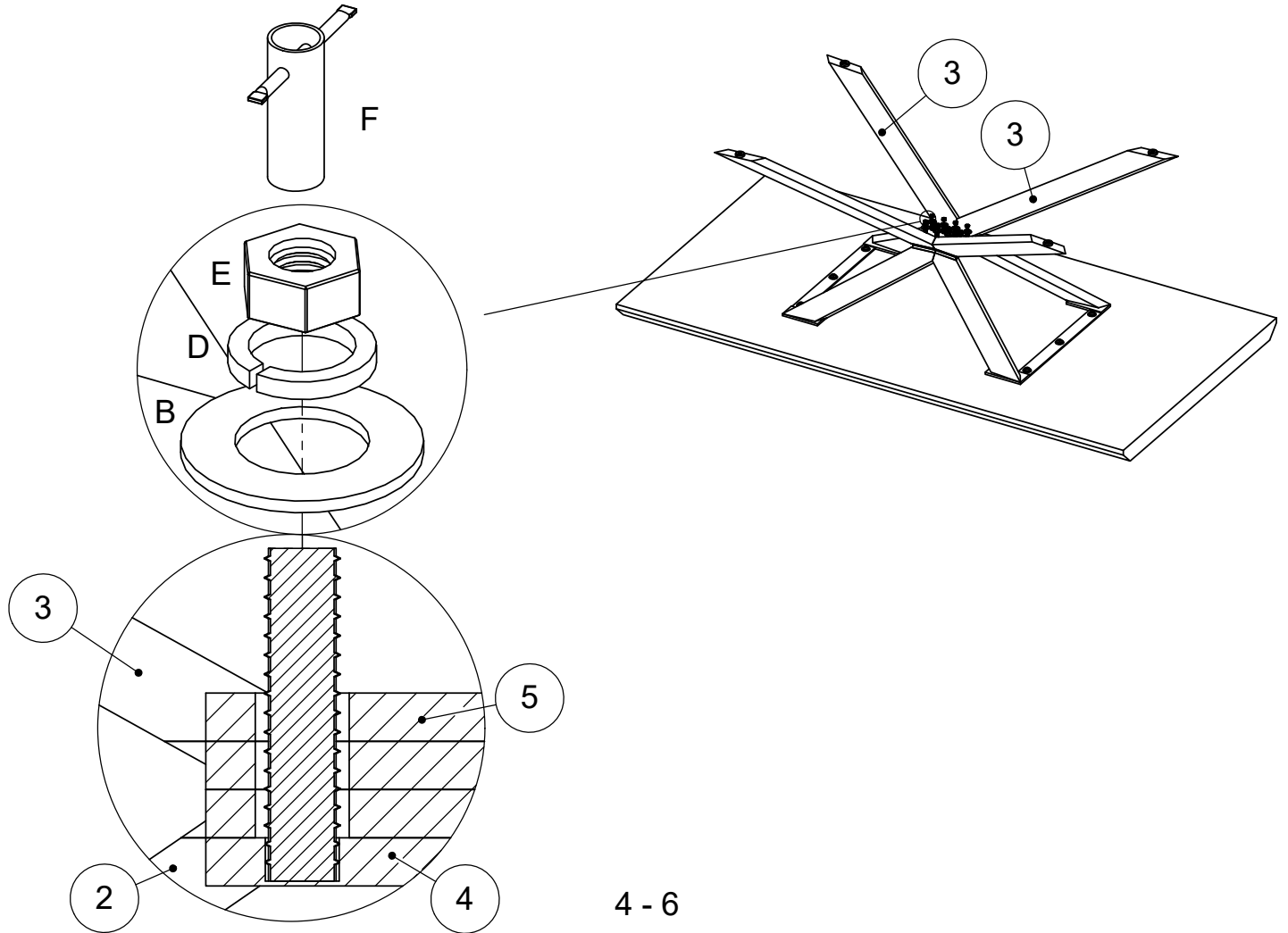
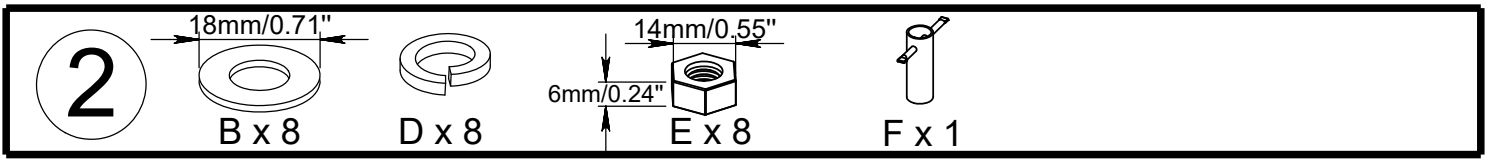
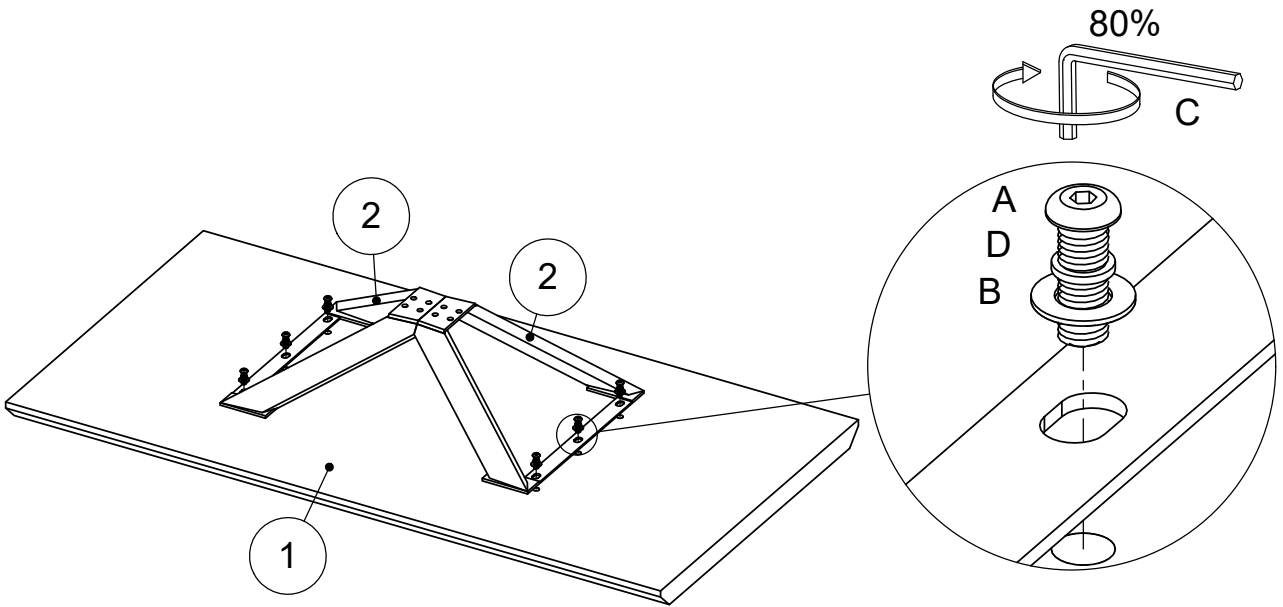
Cher Client.
La règle ci jointe vous permet de mesurer la visserie.

Estimado cliente.
aquí podrá medir la tornillería adjunta.

Kære kunde.
Her har De muligheden for at måle medsendte beslag.

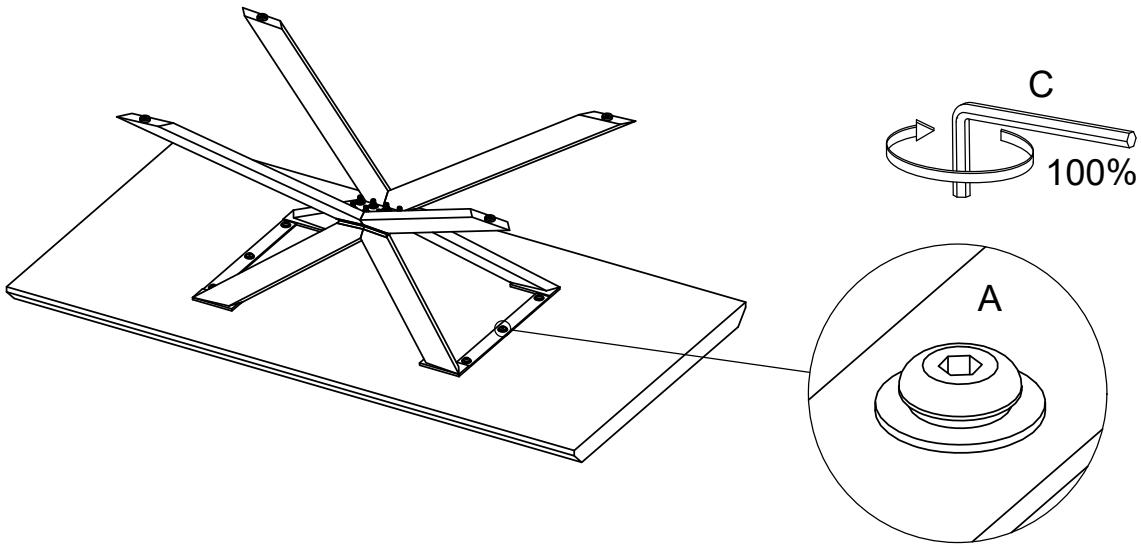
Dear Customer.
Below you have the opportunity to measure the
Enclosed Hardware.



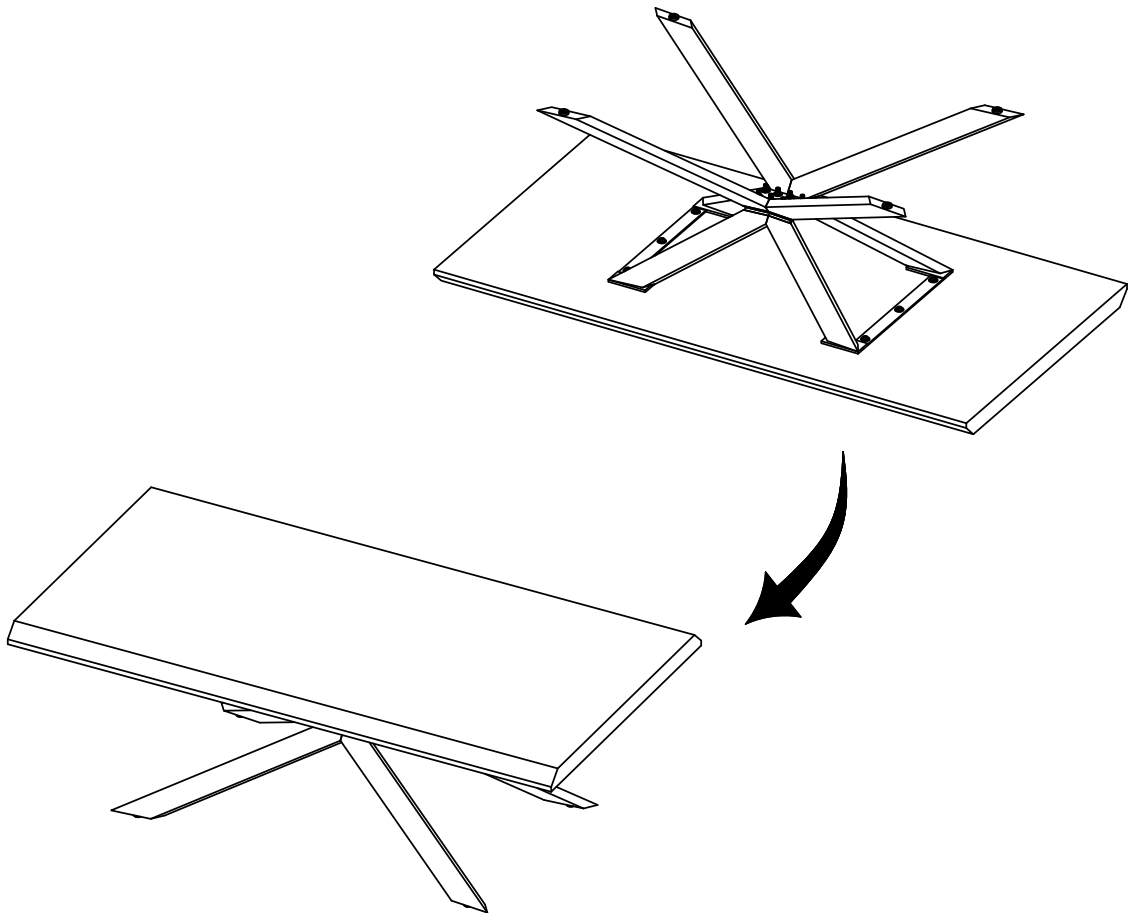


3

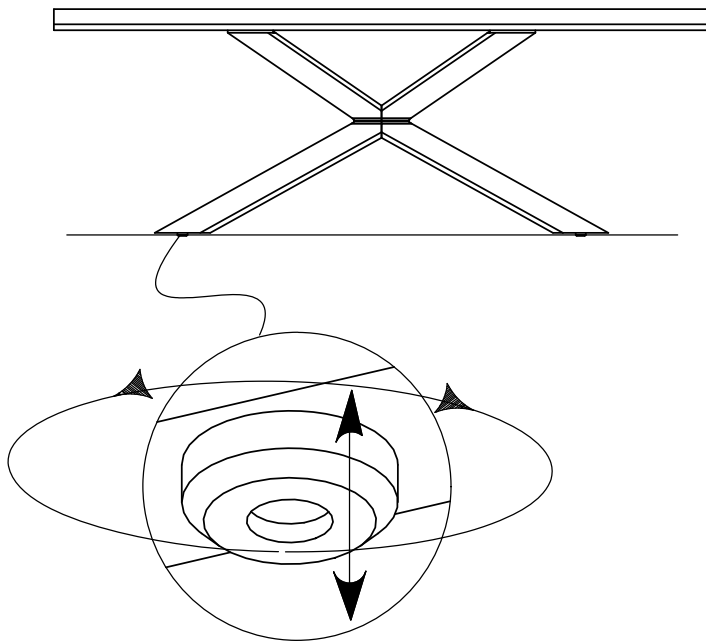
C x 1



4



5



6

