

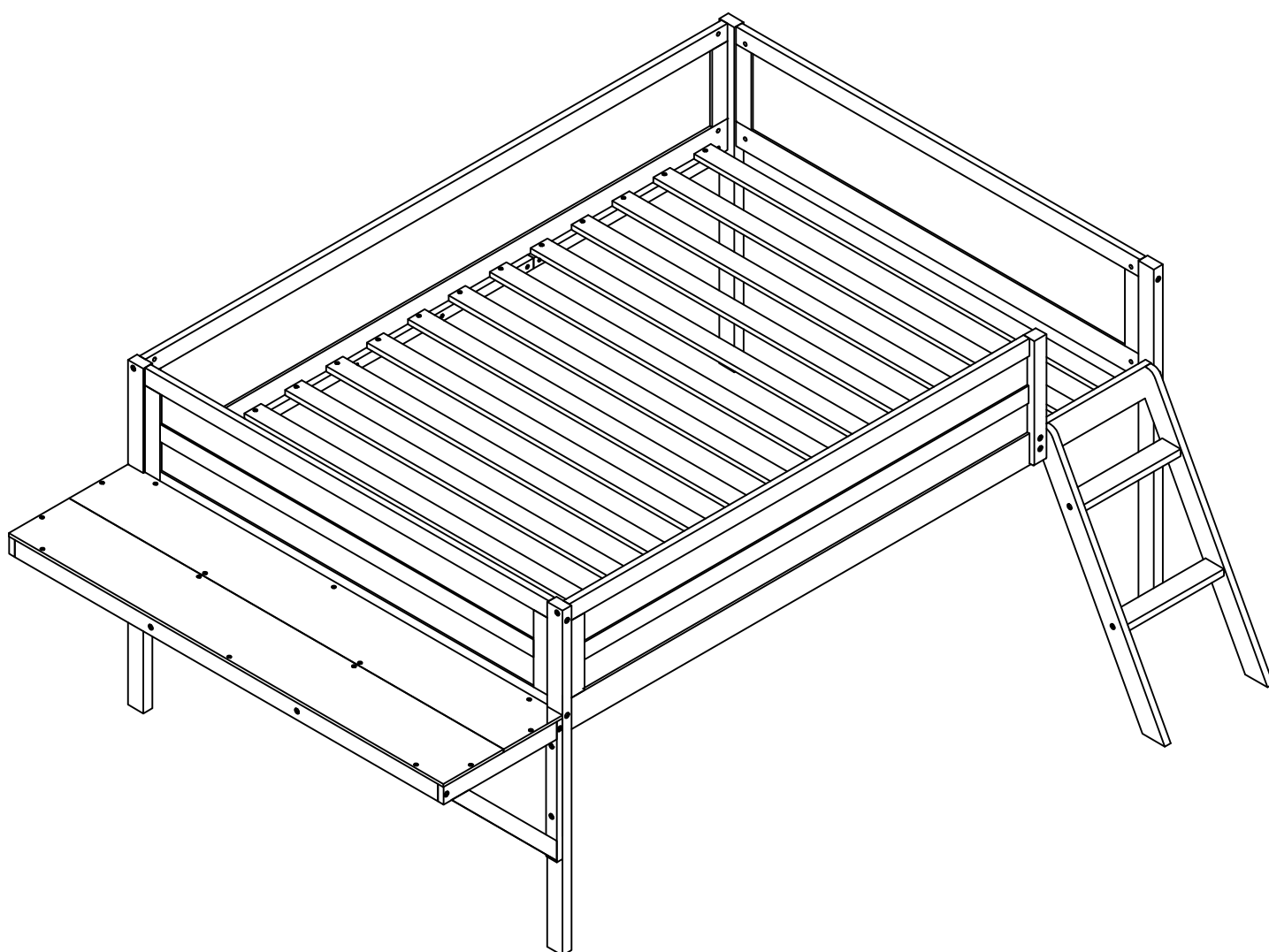
# ASSEMBLY INSTRUCTIONS

## INSTRUCTIONS DE MONTAGE

ITEM CODE / CODE DE L'ARTICLE: N709P236480

PRODUCT NAME : FULL SIZE BED

NOM DU PRODUIT: LIT PLEINE GRANDEUR





## **SAFETY WARNING**



1. This bed is designed for use only mattress (es) meeting the following specifications on the upper bunk, and lower bunk:

### Upper bunk (bunk bed and tribed included)

Bed type	Length	Width	Thickness
Full Standard	74" – 75"	53" -54"	6" max

2. Replacement parts, including additional guardrails, maybe obtained from any of our (GIGACLOUD TECHNOLOGY (USA) INC. 4388 SHIRLEY AVENUE EL MONTE, CA 91731) dealers.
3. Follow the information on the warnings appearing on the upper bunk bed end structure and on the carton.  
Do not remove warning label from bed.
4. Always use the recommended size mattresses or mattress supports, or both, to help prevent the likelihood of entrapment or falls.
5. Surface of mattress must be at least 5" (127mm) below the upper edge of guardrails.
6. Do not allow children under 6 years of age to use the upper bunk.
7. Periodically check and ensure that the guardrail, ladder, and other components are in their proper position, free from damage, and that all connectors are tight.
8. Do not allow horseplay on or under the bed and prohibit jumping on the bed.
9. Always use the ladder for entering and leaving the upper bunk.
10. Do not use substitute part. Contact the manufacture or dealer for replacement part.
11. Use of a night light may provide added safety precaution for a child using the upper bunk.
12. Always use guardrails on both long sides of the upper bunk. If the bunk bed will be placed next to the wall, the guardrail that runs the full length of the bed should be placed against the wall to prevent entrapment between the bed and wall.
13. The use of water or sleep flotation mattresses is prohibited.
14. STRANGULATION HAZARD - Never attach or hang items to any part of the bunk bed that are not designed for use with the bed; for example, but not limited to, hook, belts and jump ropes.
15. Keep these instruction for future reference.
16. Prohibit more than one person on upper bunk.
17. We recommend assembling your bunk bed on the shipping carton to protect your floor or carpet.
18. Be certain all staples are out of the box before beginning assembly on the shipping carton.



# ALERTE DE SÉCURITÉ



1. Ce lit est conçu pour utiliser uniquement des matelas répondant aux spécifications suivantes sur la couchette supérieure et la couchette inférieure :

## Lit superposé supérieur (lit superposé et lit superposé inclus)

Type de lit	Longueur	Largeur	Épaisseur
Norme complète	74" – 75"	53"-54"	6" max

2. Des pièces de rechange, y compris des garde-corps supplémentaires, peuvent être obtenues auprès de l'un de nos (GIGACLOUD TECHNOLOGY (USA) INC. 4388 SHIRLEY AVENUE EL MONTE, CA 91731) concessionnaires.
3. Respecter les informations figurant sur les avertissements figurant sur la structure d'extrémité du lit superposé supérieur et sur le carton. Ne retirez pas l'étiquette d'avertissement du lit.
4. Utilisez toujours des matelas ou des supports de matelas de taille recommandée, ou les deux, pour éviter tout risque de piégeage ou de chute.
5. La surface du matelas doit être à au moins 5" (127 mm) sous le bord supérieur des barrières de sécurité.
6. Ne laissez pas les enfants de moins de 6 ans utiliser le lit supérieur.
7. Vérifiez et assurez-vous périodiquement que le garde-corps, l'échelle et les autres composants sont dans leur bonne position, exempt de dommages et que tous les connecteurs sont bien serrés.
8. Ne permettez pas les jeux brutaux sur ou sous le lit et interdisez de sauter sur le lit.
9. Utilisez toujours l'échelle pour entrer et sortir de la couchette supérieure.
10. N'utilisez pas de pièce de rechange. Contactez le fabricant ou le revendeur pour obtenir une pièce de rechange.
11. L'utilisation d'une veilleuse peut constituer une mesure de sécurité supplémentaire pour un enfant utilisant la couchette supérieure.
12. Utilisez toujours des garde-corps sur les deux côtés longitudinaux du lit supérieur. Si le lit superposé doit être placé à côté du mur, le garde-corps qui s'étendant sur toute la longueur du lit, il doit être placé contre le mur pour éviter tout coincement entre le lit et le mur.
13. L'utilisation de matelas à eau ou de matelas flottants pour le sommeil est interdite.
14. RISQUE D'ÉTRANGLEMENT - Ne jamais attacher ou suspendre des objets à une partie quelconque du lit superposé qui ne sont pas conçus à utiliser avec le lit ; par exemple, mais sans s'y limiter, crochet, ceintures et cordes à sauter.
15. Conservez ces instructions pour référence ultérieure.
16. Interdire plus d'une personne sur la couchette supérieure.
17. Nous vous recommandons d'assembler votre lit superposé sur le carton d'expédition pour protéger votre sol ou votre tapis.
18. Assurez-vous que toutes les agrafes sont sorties de la boîte avant de commencer l'assemblage sur le carton d'expédition.

# ASSEMBLY INSTRUCTIONS

1. At the beginning:

Tighten all hardware.

Check metal parts for rust. If found, sand and repaint using a non-lead-based paint meeting the requirements of 16 CFR 1303

Check all wood members for deterioration and splinters. Sand down splinters and replace deteriorating wood members.

Rake and check depth of loose fill protective surfacing materials to prevent compaction and to maintain appropriate depth

Replace as necessary.

2. Twice a month:

Tighten all hardware.

Rake and check depth of loose fill protective surfacing materials to prevent compaction and to maintain appropriate depth

Replace as necessary.

3. Owners shall be responsible for maintaining the legibility of the warning labels.

4. Disposal Instructions:

There shall be instructions advising the owner to disassemble and dispose of the playground equipment in such a way that no unreasonable hazards will exist at the time the playground equipment is discarded

5. The instructions shall also include the information found in Section 4 of the United States Consumer Product

Safety Commission's (USCPSC) Outdoor Home Playground Safety Handbook or specific surfacing guidelines

for the product consistent with the USCPSC Handbook. A copy of this section may be found in Appendix X2

6. Observing the following statements and warning reduces the likelihood of serious or fatal injury.

7. Specifying the number and weight occupants that may safely use the equipment singly or simultaneously.

8. Recommending on-site adult supervision for children of all ages.

9. Warning the owner to instruct children not to use the equipment in a manner other than intended.

10. Warning the owner to instruct children not to get off equipment while it is in motion.

11. Warning the owner not to allow children to wear inappropriate items, such as but not limited to, loose fitting clothing, hood and neck drawstrings, scarves, cord-connected items, capes and ponchos. These items can cause death by strangulation.

12. Warning the owner to instruct children not to climb when the equipment is wet.

13. Warning the owner to instruct children not to attach items to the playground equipment that are not specifically designed for use with the equipment, such as, but not limited to, jump ropes, clothesline, pet leashes, cables and chain as they may cause a strangulation hazard.

14. Warning the owner to instruct children to remove their bike or other sports helmet before playing on the playground equipment.

15. Warning the owner to dress children with well-fitting and full foot enclosing footwear. Examples of inappropriate footwear are clogs, flip flops, and sandals.

16. Place the equipment on level ground, not less than 6 ft (1.8m) from any structure or obstruction such as a fence, garage, house, overhanging branches, laundry lines, or electrical wires.

17. Do not install home playground equipment over concrete, asphalt, packed earth, grass, carpet, or any other hard surface. A fall onto a hard surface can result in serious injury or death to the equipment user.

18. To prevent serious injury, cautionary statements shall be included which warn that children must not use the equipment until property installed.

# INSTRUCTIONS DE MONTAGE

## 1. Au commencement :

Serrez tout le matériel.

Vérifiez que les pièces métalliques ne présentent pas de rouille. Si vous en trouvez, poncez et repeignez avec une peinture sans plomb répondant aux exigences de la norme 16 CFR 1303

Vérifiez que tous les éléments en bois ne présentent pas de détérioration ni d'échardes. Poncez les échardes et remplacez les éléments en bois détériorés.

Ratisser et vérifier la profondeur des matériaux de revêtement protecteurs en vrac pour éviter le compactage et maintenir une profondeur appropriée

Remplacer si nécessaire.

## 2. Deux fois par mois:

Serrez tout le matériel.

Ratisser et vérifier la profondeur des matériaux de revêtement protecteurs en vrac pour éviter le compactage et maintenir une profondeur appropriée

Remplacer si nécessaire.

## 3. Les propriétaires sont responsables du maintien de la lisibilité des étiquettes d'avertissement.

## 4. Instructions d'élimination :

Des instructions doivent être fournies pour conseiller au propriétaire de démonter et d'éliminer l'équipement de jeu de manière à ce qu'aucun

des dangers déraisonnables existeront au moment où l'équipement de jeu sera mis au rebut

## 5. Les instructions doivent également inclure les informations figurant dans la section 4 du manuel de produits de consommation des États-Unis.

Manuel de sécurité des aires de jeux extérieures de la Commission de sécurité des États-Unis (USCPSC) ou directives spécifiques relatives aux revêtements de sol

pour le produit conforme au manuel USCPSC. Une copie de cette section se trouve à l'annexe X2

## 6. Le respect des avertissements et des consignes suivantes réduit le risque de blessures graves ou mortelles.

## 7. Spécifier le nombre et le poids des occupants qui peuvent utiliser l'équipement en toute sécurité, individuellement ou simultanément.

## 8. Nous recommandons la surveillance d'un adulte sur place pour les enfants de tous âges.

## 9. Avertissement au propriétaire d'indiquer aux enfants de ne pas utiliser l'équipement d'une manière autre que celle prévue.

## 10. Avertir le propriétaire de demander aux enfants de ne pas descendre de l'équipement lorsqu'il est en mouvement.

## 11. Warning the owner not to allow children to wear inappropriate items, such as but not limited to, loose fitting clothing, des vêtements amples, cordons de serrage pour capuche et cou, foulards, articles reliés par des cordons, capes et ponchos. Ces articles peuvent entraîner la mort par strangulation.

## 12. Avertissement au propriétaire de demander aux enfants de ne pas grimper lorsque l'équipement est mouillé.

## 13. Avertissement au propriétaire d'indiquer aux enfants de ne pas attacher d'objets aux équipements de jeux qui ne sont pas spécifiquement conçus à utiliser avec l'équipement, tel que, mais sans s'y limiter, les cordes à sauter, la corde à linge, les laisses pour animaux de compagnie, les câbles et la chaîne, car ils peuvent présenter un risque d'étranglement.

## 14. Avertissement au propriétaire de demander aux enfants de retirer leur casque de vélo ou autre casque de sport avant de jouer sur le équipement de jeux.

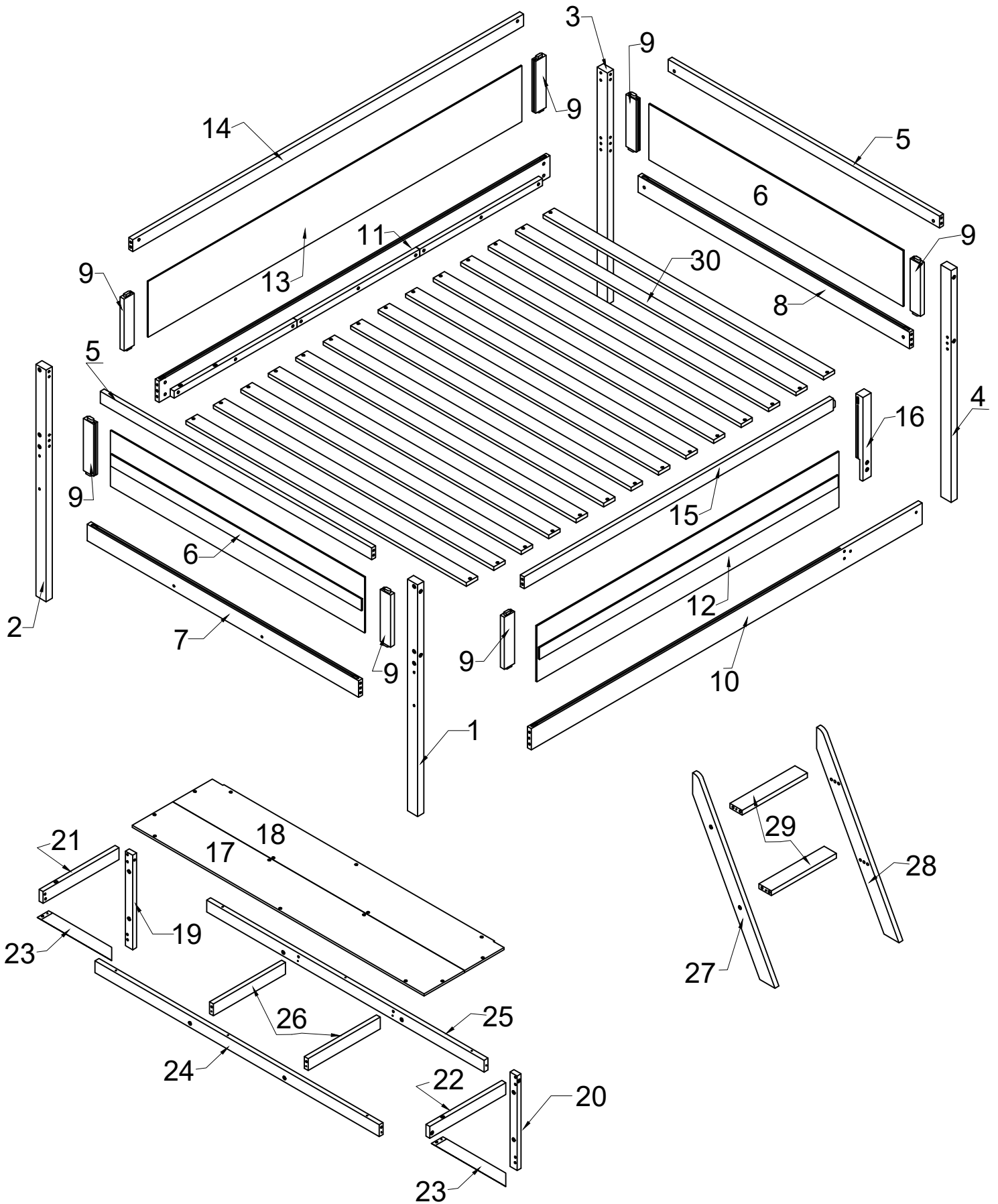
## 15. Avertissement au propriétaire de porter des chaussures bien ajustées et couvrant tout le pied aux enfants. Les sabots, les tongs et les sandales sont des exemples de chaussures inappropriées.

## 16. Placez l'équipement sur un sol plat, à au moins 6 pieds (1,8 m) de toute structure ou obstruction telle qu'une clôture, un garage, une maison, des branches en surplomb, des cordes à linge ou des fils électriques.




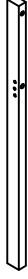
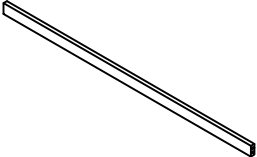
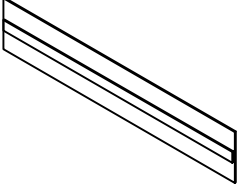
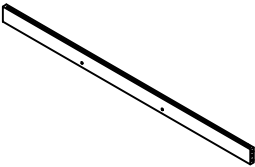
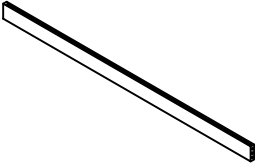

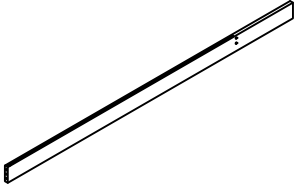
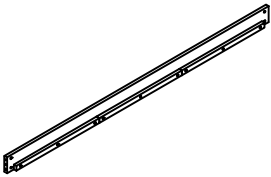
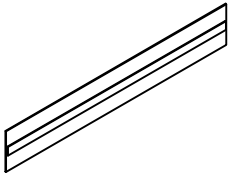
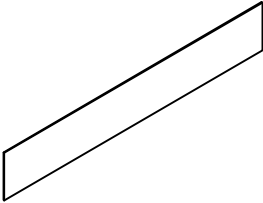
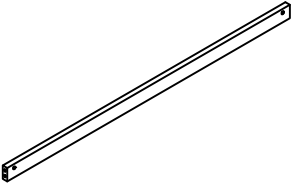
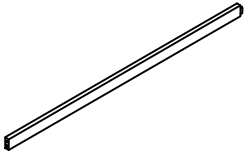

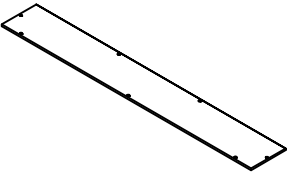
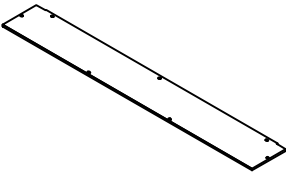

## 17. N'installez pas d'équipement de jeu domestique sur du béton, de l'asphalte, de la terre battue, de l'herbe, de la moquette ou toute autre surface dure. Une chute sur une surface dure peut entraîner des blessures graves, voire mortelles, pour l'utilisateur de l'équipement.

## 18. Pour éviter des blessures graves, des avertissements doivent être inclus avertissant que les enfants ne doivent pas utiliser l'équipement tant que les équipements ne sont pas installés.


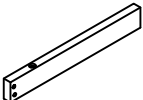
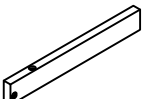
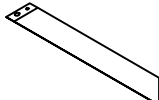
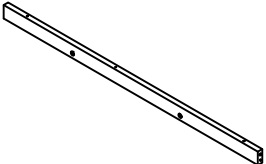
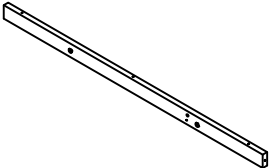
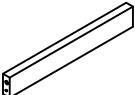
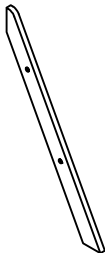
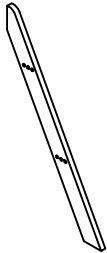

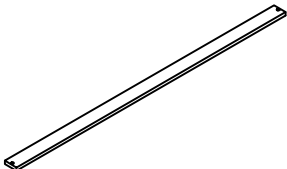
# DETAIL VIEW / VUE DÉTAILLÉE



# PART LIST / LISTE DES PIÈCES 1 :N709P236480

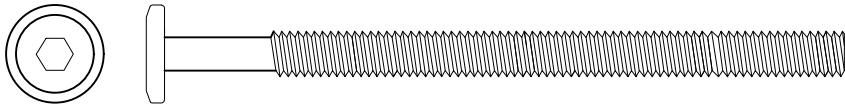
<p>1</p>  <p>Front leg - left / Jambe avant - gauche (1pc)</p>	<p>2</p>  <p>Back leg - left / Jambe arrière - gauche (1pc)</p>	<p>3</p>  <p>Back leg - right / Jambe arrière - droite (1pc)</p>	<p>4</p>  <p>Front leg - right / Jambe avant - droite (1pc)</p>
<p>5</p>  <p>Upper Horizontal hip bar / Barre de hanche horizontale supérieure (2pcs)</p>	<p>6</p>  <p>Side panels / Panneaux latéraux (2pcs)</p>	<p>7</p>  <p>Horizontal sidebar bottom left / Barre latérale horizontale en bas à gauche (1pc)</p>	<p>8</p>  <p>Horizontal sidebar lower right / Barre latérale horizontale en bas à droite (1pc)</p>
<p>9</p>  <p>Vertical bar / Barre verticale (7pcs)</p>	<p>10</p>  <p>Front shoulder / Épaule avant(1pc)</p>	<p>11</p>  <p>Back shoulder/ Épaule arrière (1pc)</p>	<p>12</p>  <p>Front board / Tableau avant(1pc)</p>
<p>13</p>  <p>Backboard / Panneau(1pc)</p>	<p>14</p>  <p>Rear horizontal bar/ Barre horizontale arrière (1pc)</p>	<p>15</p>  <p>Front horizontal bar / Barre horizontale avant (1pc)</p>	<p>16</p>  <p>Front horizontal bar pillar / Montant de barre horizontale avant (1pc)</p>
<p>17</p>  <p>Front table / Table avant (1pc)</p>	<p>18</p>  <p>Back table / Table arrière(1pc)</p>	<p>19</p>  <p>Left table pillar / Pilier de table gauche (1pc)</p>	<p>Page 07 Of 27 Page 07 De 27</p>

# PART LIST / LISTE DES PIÈCES 1 :N709P236480

<p>20</p>  <p>Right table pillar / Pilier de table droit (1pc)</p>	<p>21</p>  <p>Left table fringe / Frange de table gauche(1pc)</p>	<p>22</p>  <p>Right table fringe / Frange de table droite(1pc)</p>	<p>23</p>  <p>Table top support bar / Barre de support de table (2pcs)</p>
<p>24</p>  <p>Front table fringe / Frange de table avant (1pc)</p>	<p>25</p>  <p>Back table fringe / Frange de table arrière (1pc)</p>	<p>26</p>  <p>Center table fringe / Frange de table centrale (2pcs)</p>	<p>27</p>  <p>Stairs vertical-left / Escalier vertical-gauche (1pc)</p>
<p>28</p>  <p>Stairs vertical- right / Escalier vertical - droite (1pc)</p>	<p>29</p>  <p>Stairs bar / Barre d'escalier (2pcs)</p>	<p>30</p>  <p>Slats / Lattes (14pcs)</p>	

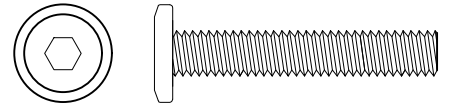
# HARWAER LIST / LISTE DU MATÉRIEL:N709P236480

A



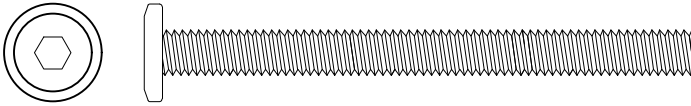
Hex - Head bolts /  
Boulon à tête hexagonale  
Ø1/4" \* 90 - 8pcs

C



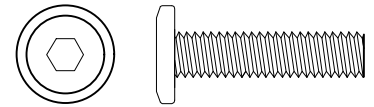
Hex - Head bolts /  
Boulon à tête hexagonale  
Ø1/4" \* 35 - 8pcs

B



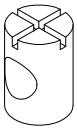
Hex - Head bolts /  
Boulon à tête hexagonale  
Ø1/4" \* 70 - 11pcs

D



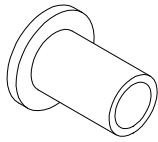
Hex - Head bolts /  
Boulon à tête hexagonale  
Ø1/4" \* 25 - 2pcs

E



Horizontal - Hold bolts /  
Horizontal - Tenir les boulons  
Ø1/4" - 19pcs

F



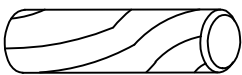
Canopy head though /  
Tête à baldaquin cependant  
Ø1/4" - 6pcs

G



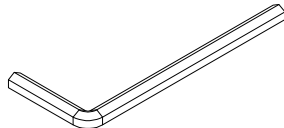
Hexagonal bolts catch wood /  
Boulons hexagonaux pour bois  
Ø1/4" \* 70 - 5pcs

H



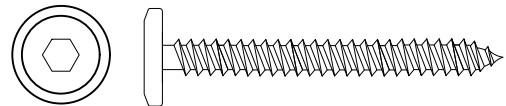
Wood dowel / Cheville en  
bois  
Ø8 \* 30 - 37pcs

I



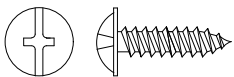
Allen key K4 /  
Clé Allen K4 - 2pcs

J



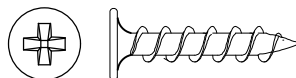
Hexagonal bolts catch wood /  
Boulons hexagonaux pour bois  
Ø1/4" \* 45 - 16pcs

K



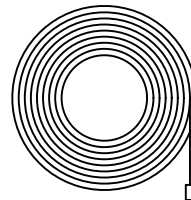
Wood screws / Les vis à bois  
M4 \* 15 - 18pcs

L



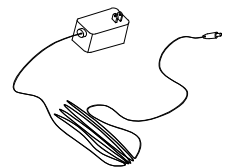
Wood screws / Les vis à bois  
M4 \* 25 - 42pcs

M



Led light /  
Lumière menée-1pc

N



Adapter/  
Adaptatrice -1pc

P

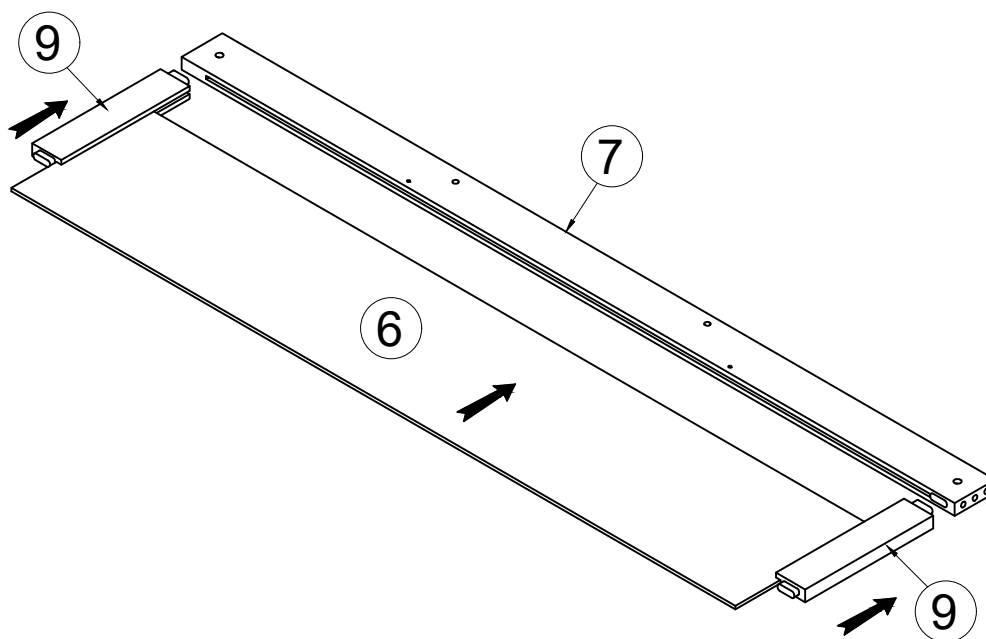


Remote /  
Télécommande -1pc

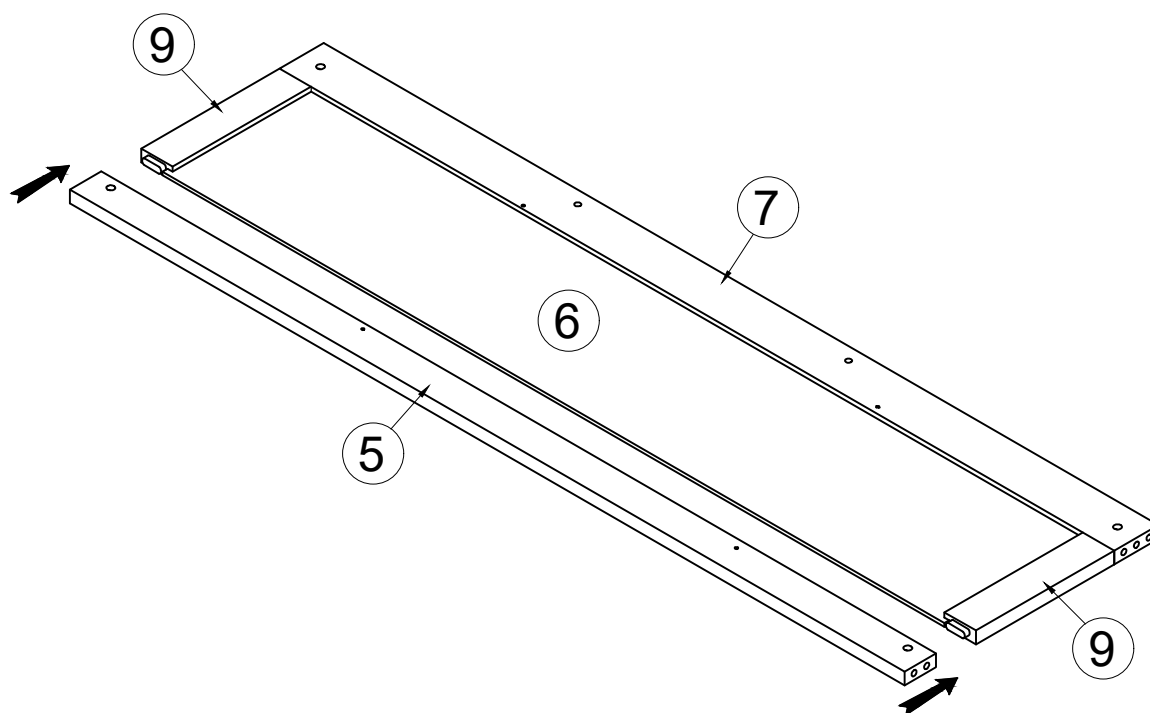


Assembly Tools Required (Not Included)  
Outils d'assemblage requis (non inclus)

## STEP 1 / ÉTAPE 1

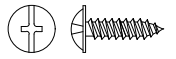


## STEP 2 / ÉTAPE 2

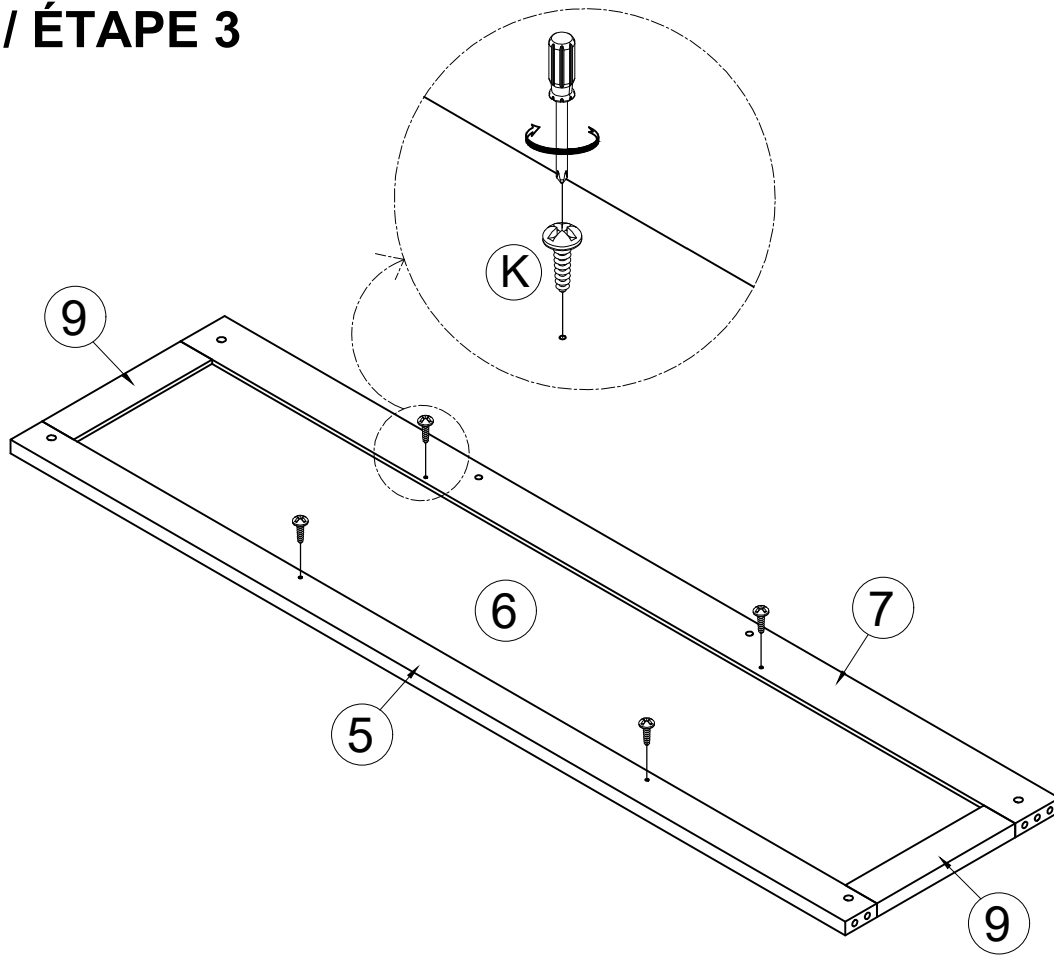


# STEP 3 / ÉTAPE 3

K



M4 \* 15 - 4pcs



# STEP 4 / ÉTAPE 4

H



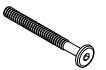
Ø8 \* 30 - 6pcs

E

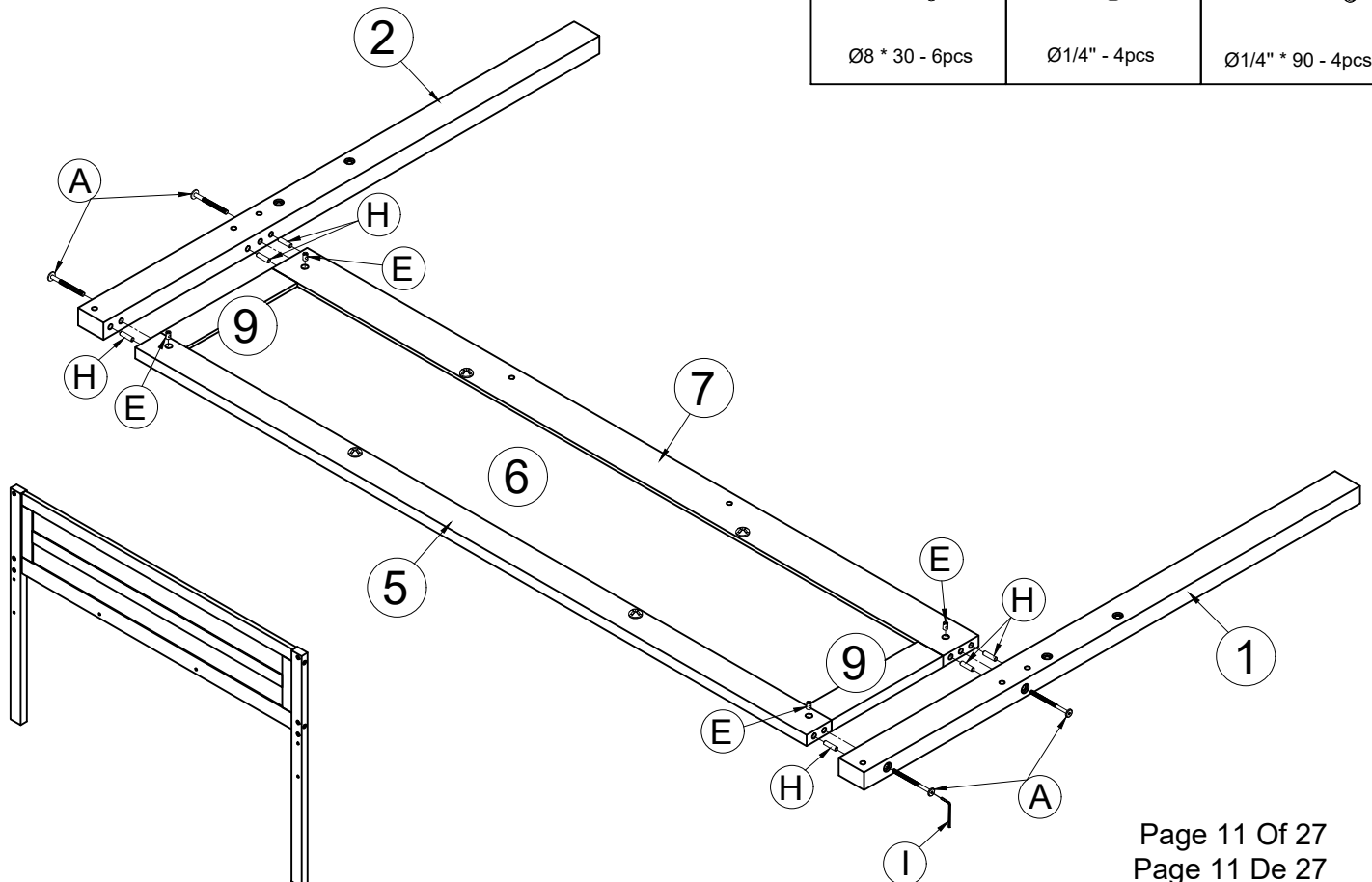


Ø1/4" - 4pcs

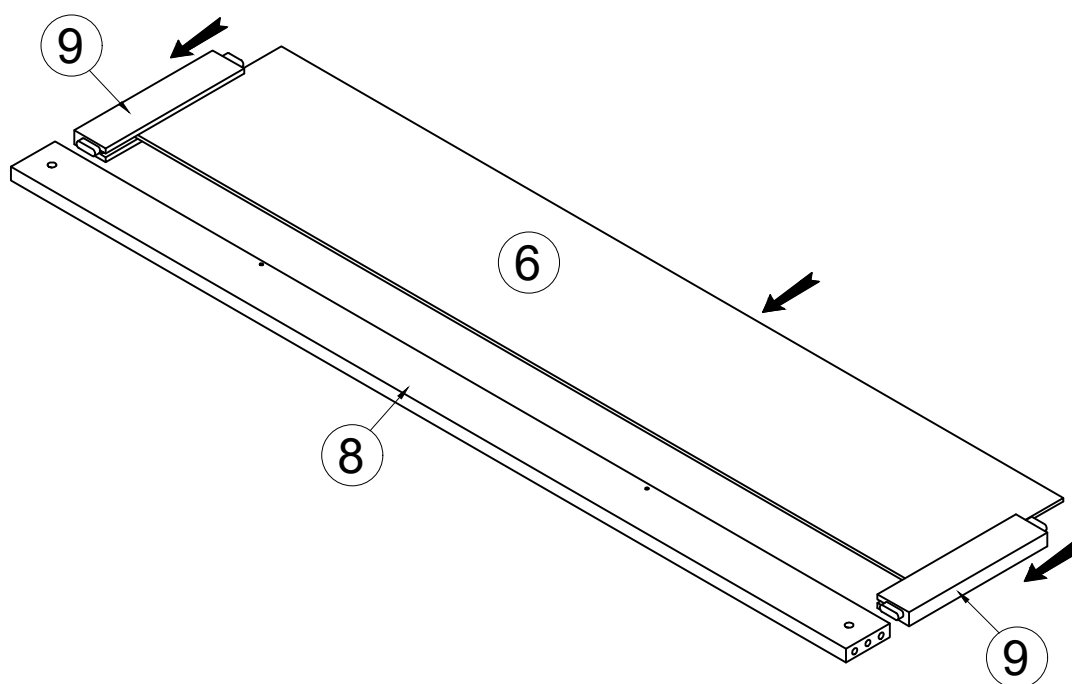
A



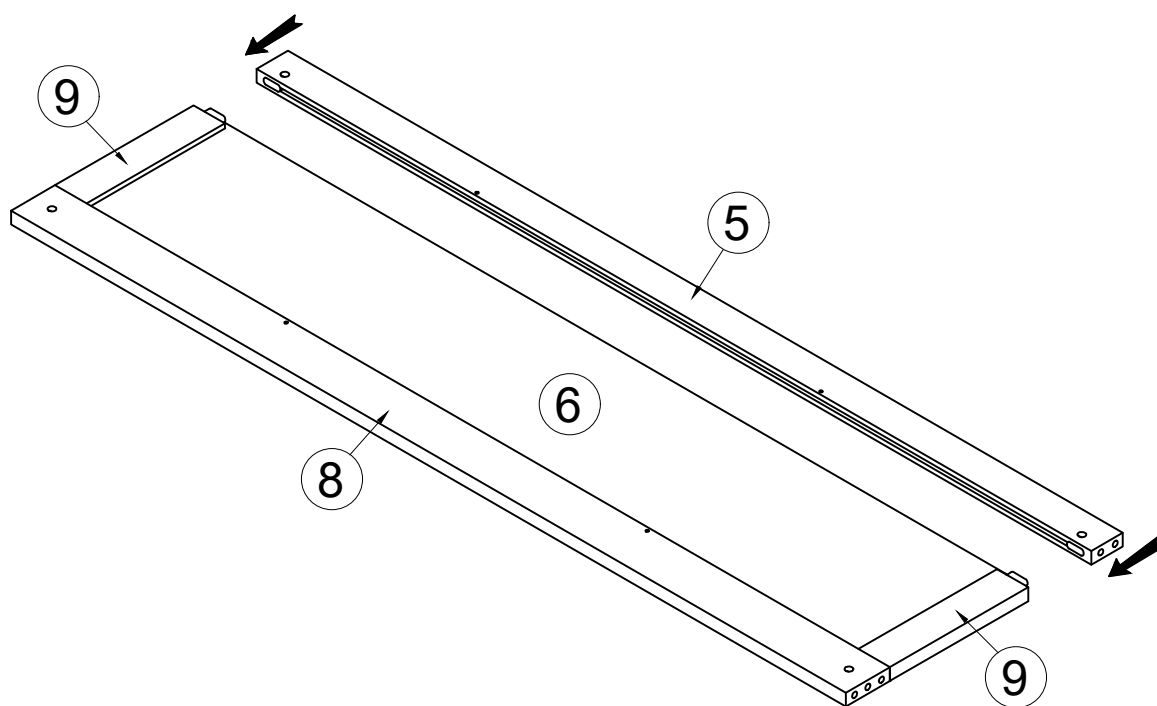
Ø1/4" \* 90 - 4pcs



## STEP 5 / ÉTAPE 5

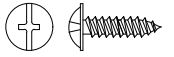


## STEP 6 / ÉTAPE 6

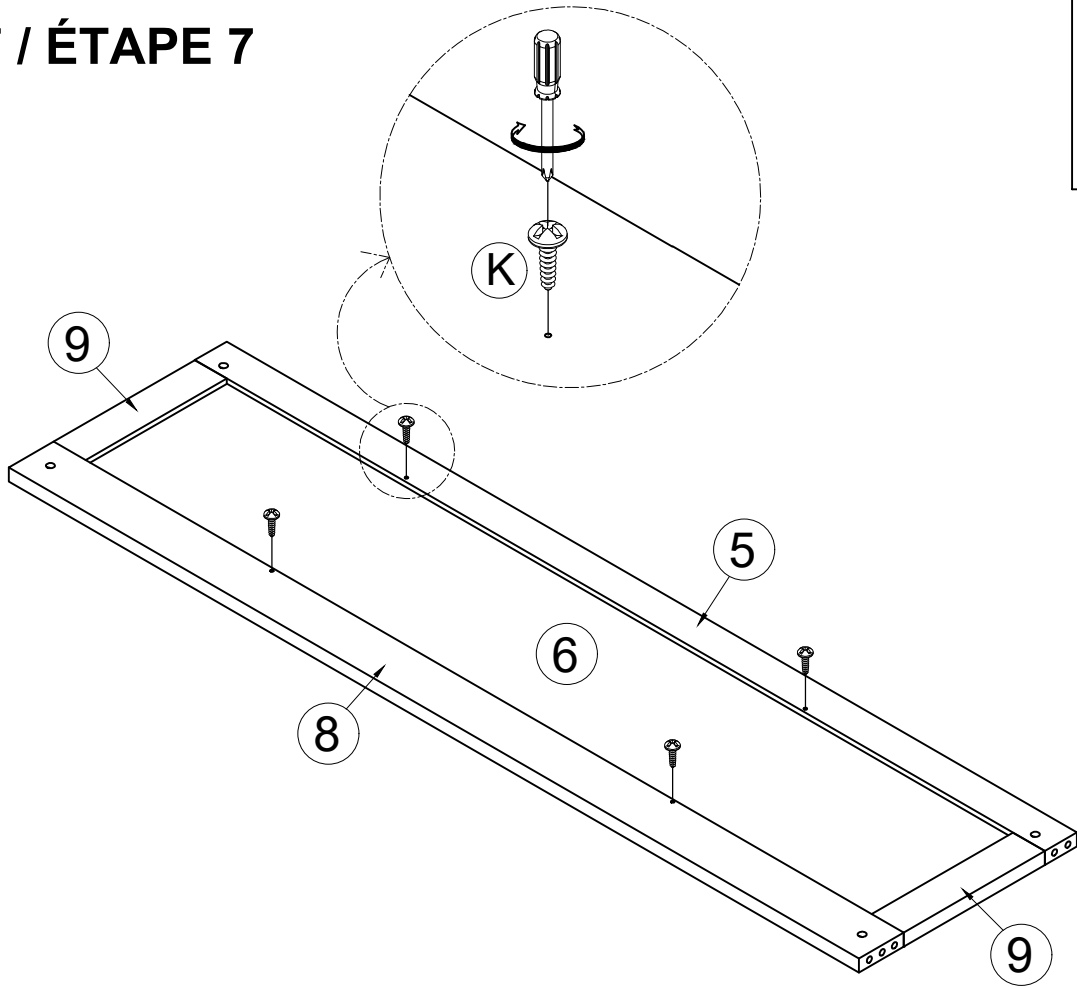


# STEP 7 / ÉTAPE 7

K



M4 \* 15 - 4pcs



# STEP 8 / ÉTAPE 8

H



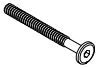
Ø8 \* 30 - 6pcs

E

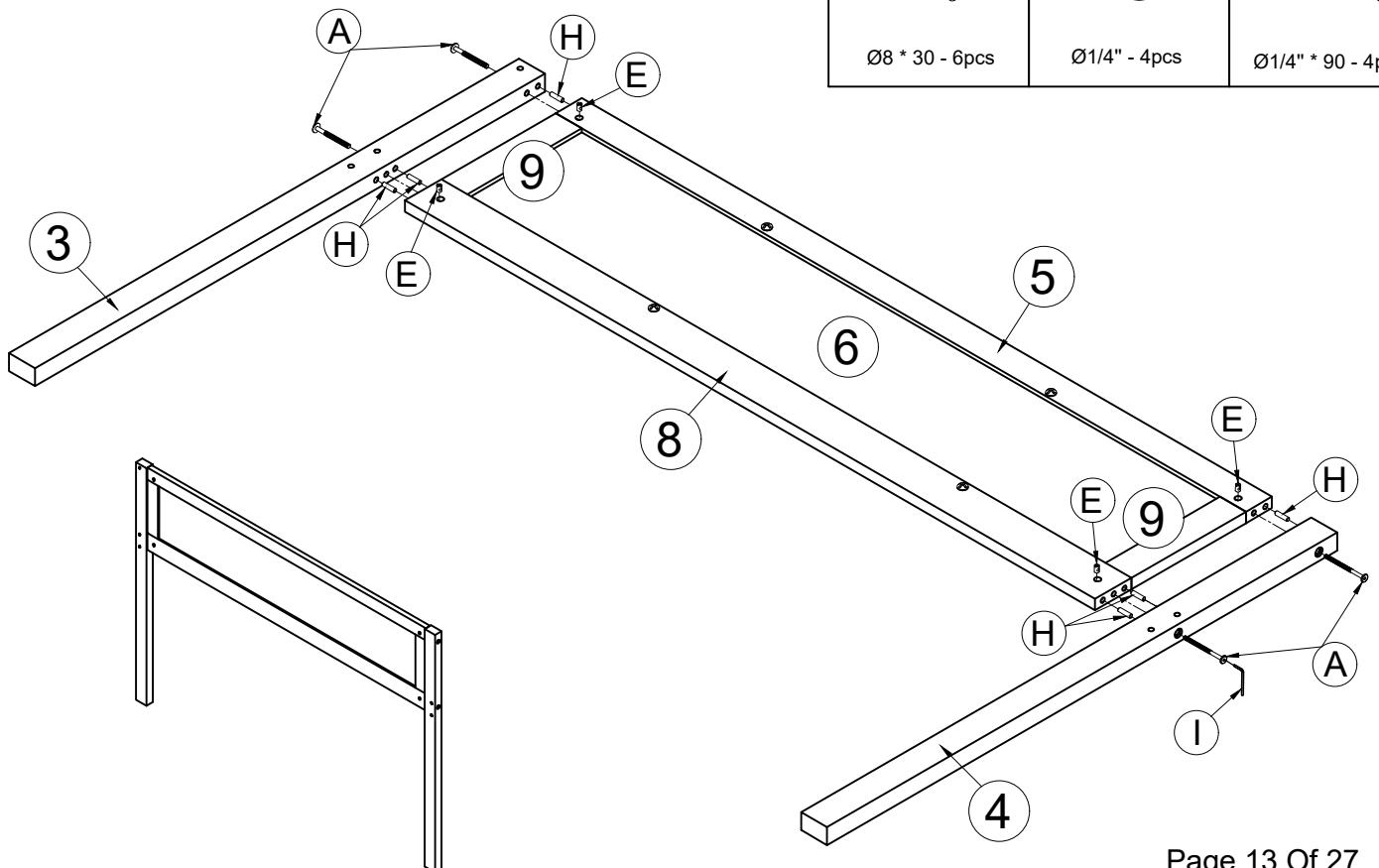


Ø1/4" - 4pcs

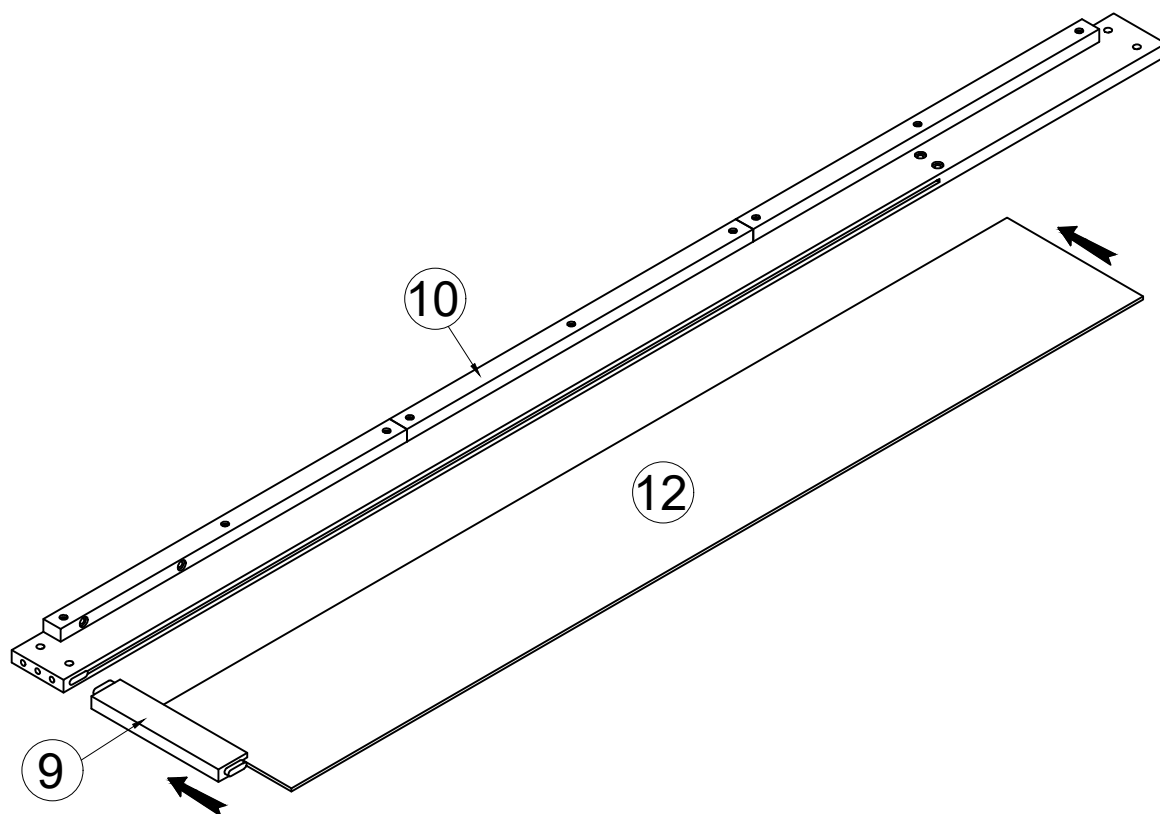
A



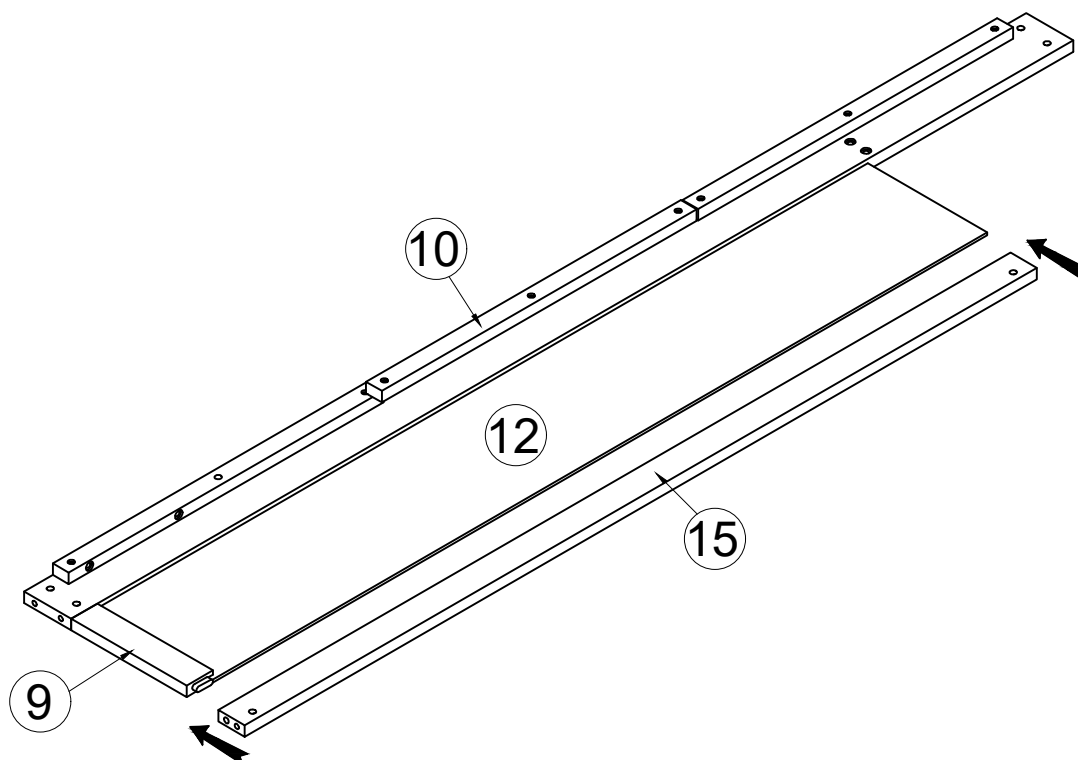
Ø1/4" \* 90 - 4pcs



## STEP 9 / ÉTAPE 9



## STEP 10 / ÉTAPE 10

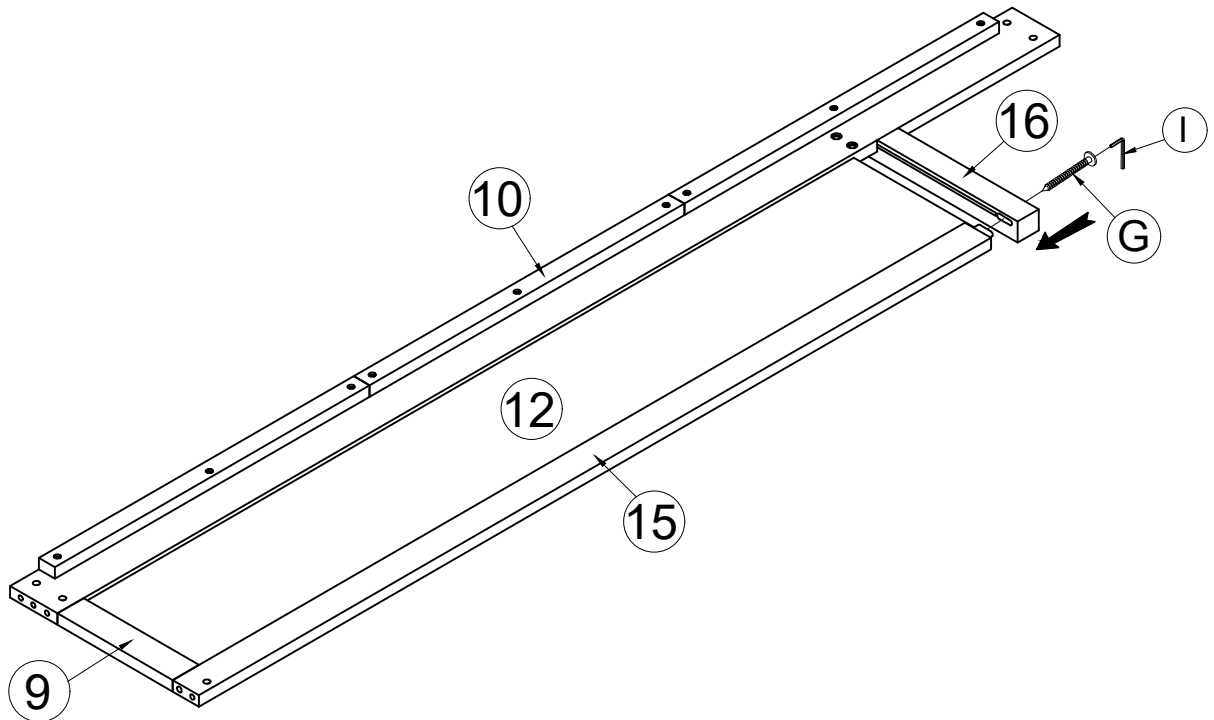


# STEP 11 / ÉTAPE 11

G

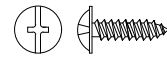


Ø1/4" \* 70 - 1pc



# STEP 12 / ÉTAPE 12

K



M4 \* 15 - 4pcs

F

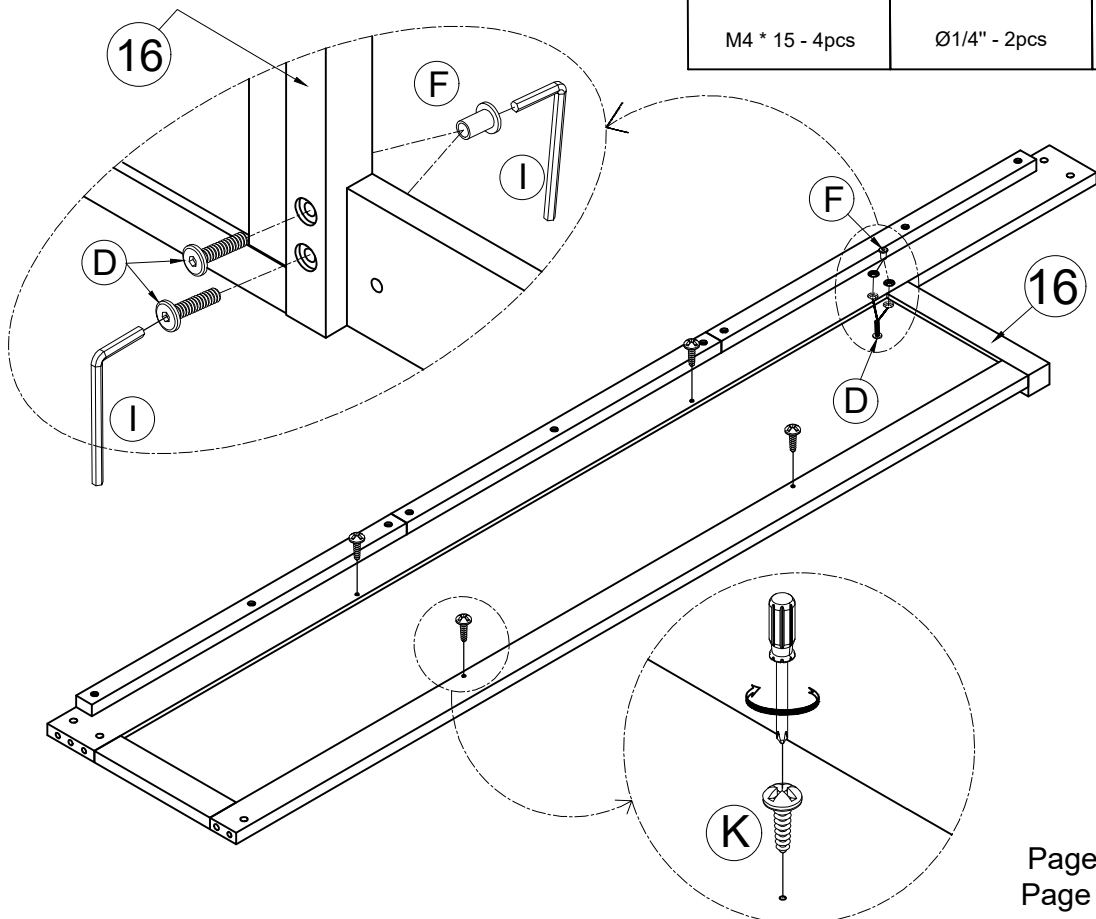


Ø1/4" - 2pcs

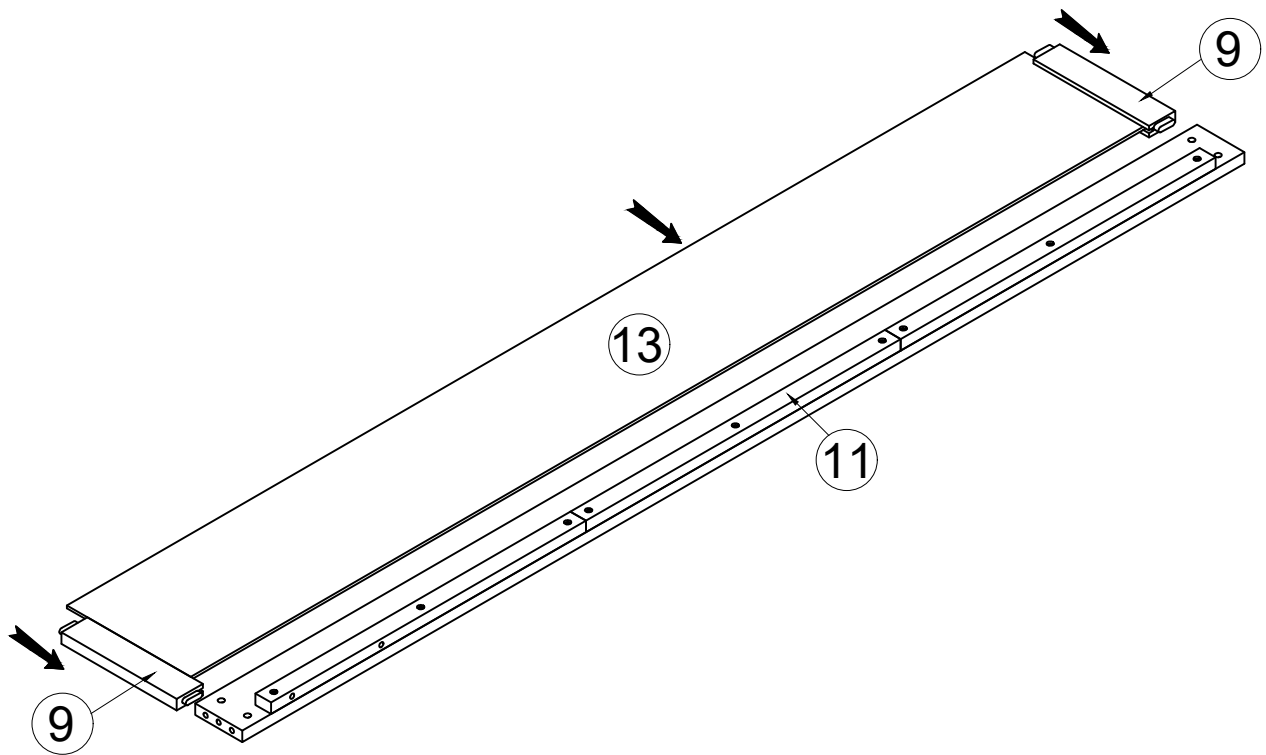
D



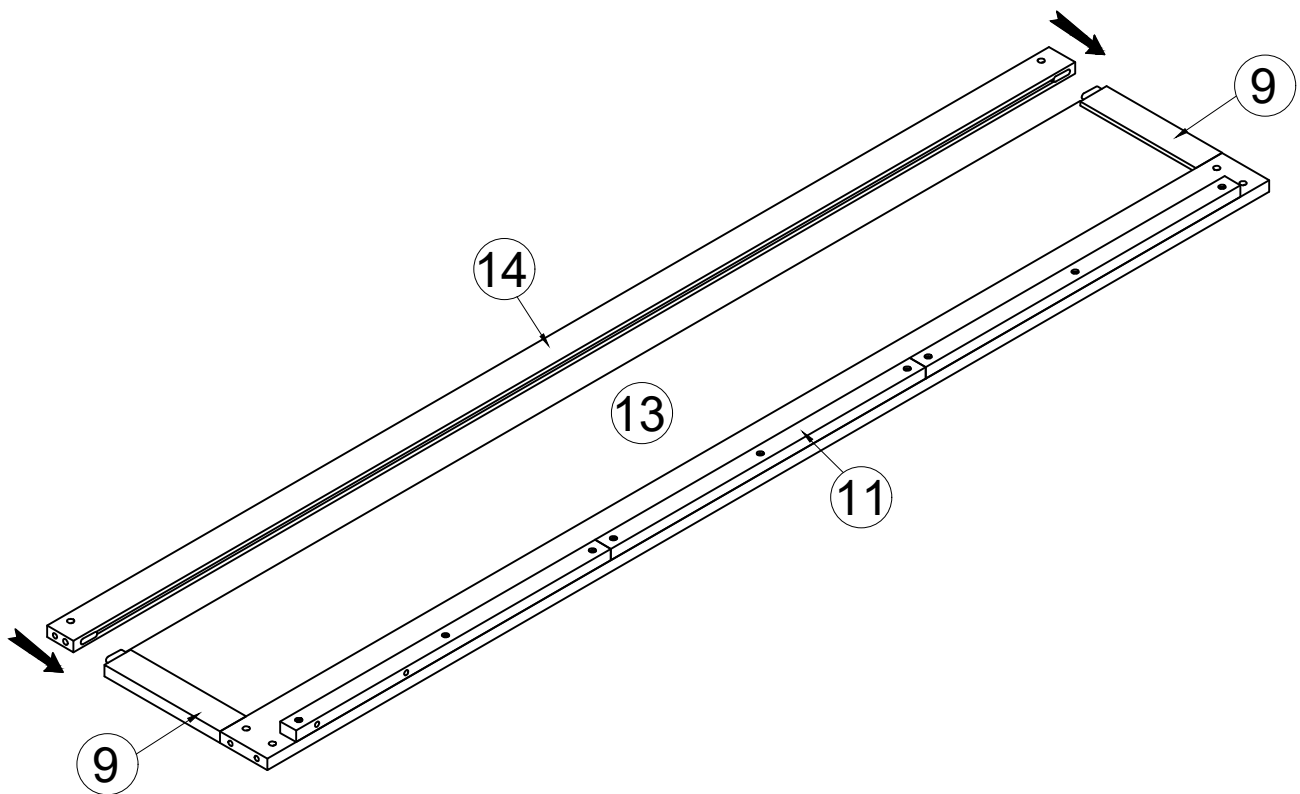
Ø1/4" \* 25 - 2pcs



## STEP 13 / ÉTAPE 13

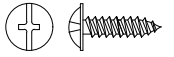


## STEP 14 / ÉTAPE 14

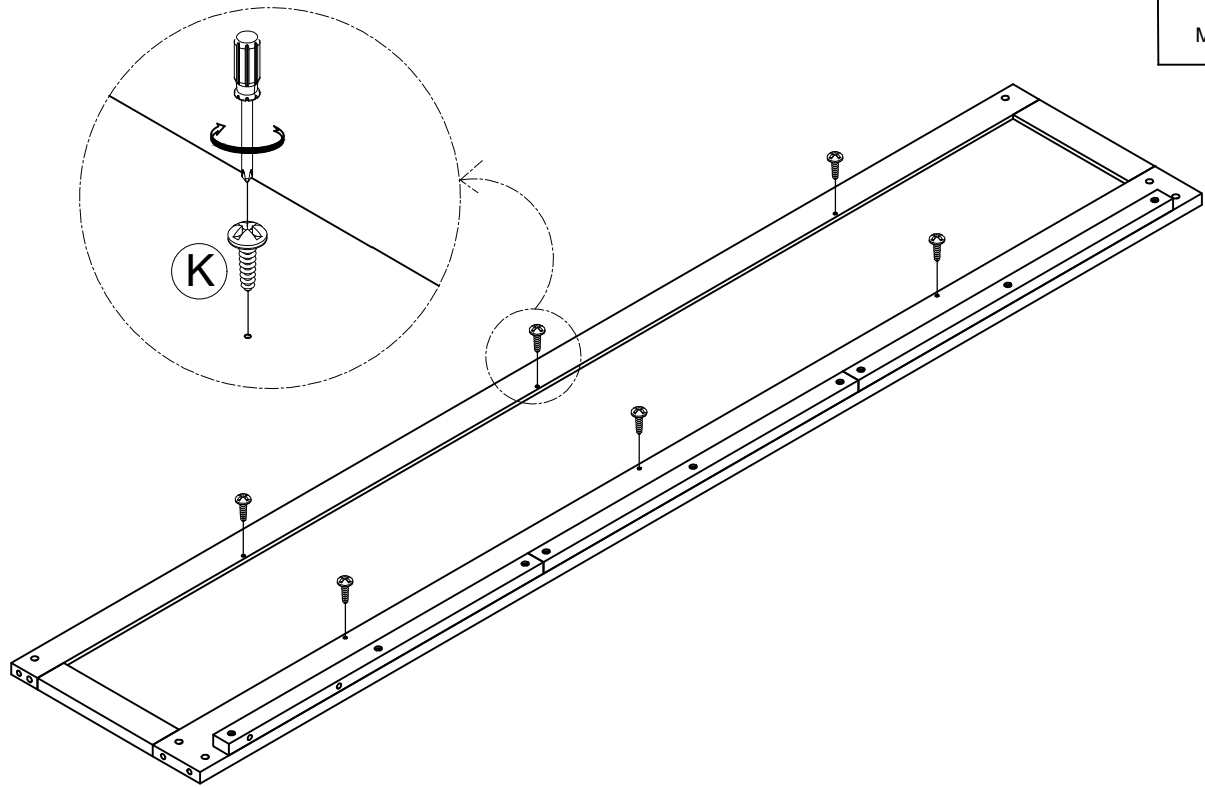


# STEP 15 / ÉTAPE 15

K



M4 \* 15 - 6pcs



# STEP 16 / ÉTAPE 16

H

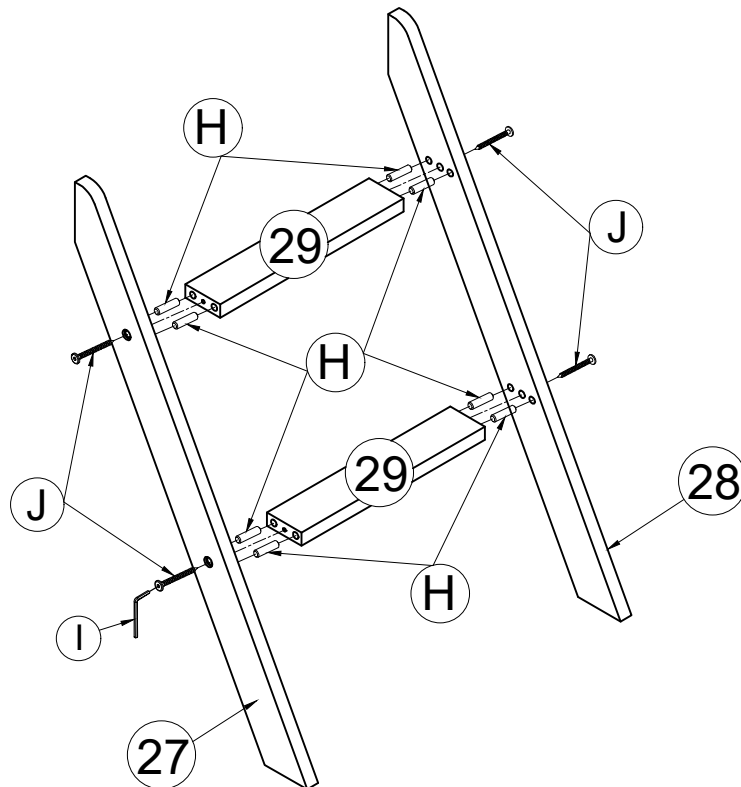


Ø8 \* 30 - 8pcs

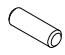


J

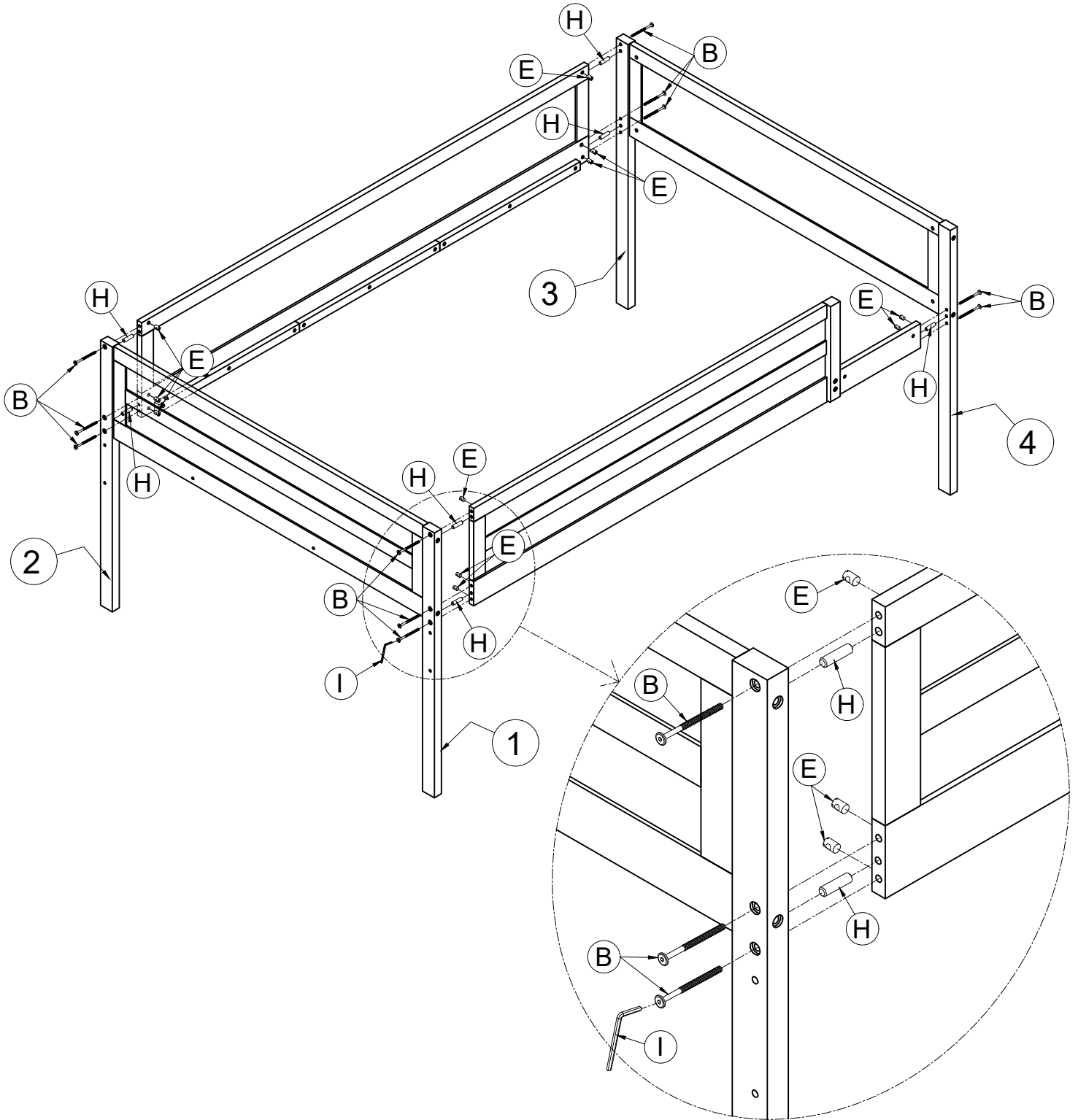


Ø1/4" \* 45 - 4pcs



# STEP 17 / ÉTAPE 17

<b>H</b>  Ø8 * 30 - 7pcs	<b>E</b>  Ø1/4" - 11pcs	<b>B</b>  Ø1/4" * 70 - 11pcs
---	--	---



## STEP 18 / ÉTAPE 18

H

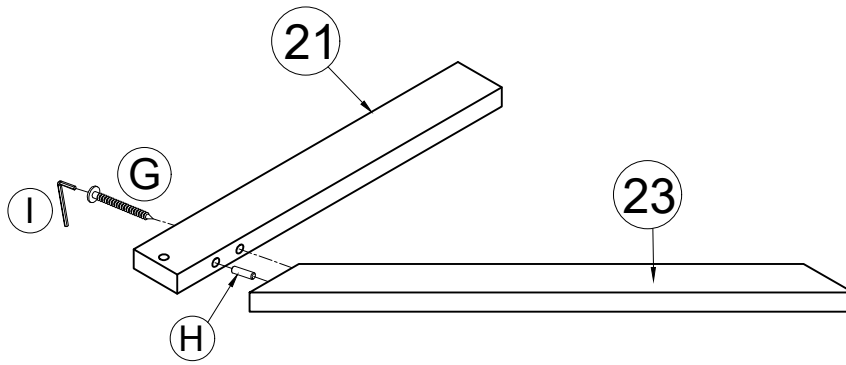


Ø8 \* 30 - 1pcs

G



Ø1/4" \* 70 - 1pc



## STEP 19 / ÉTAPE 19

H

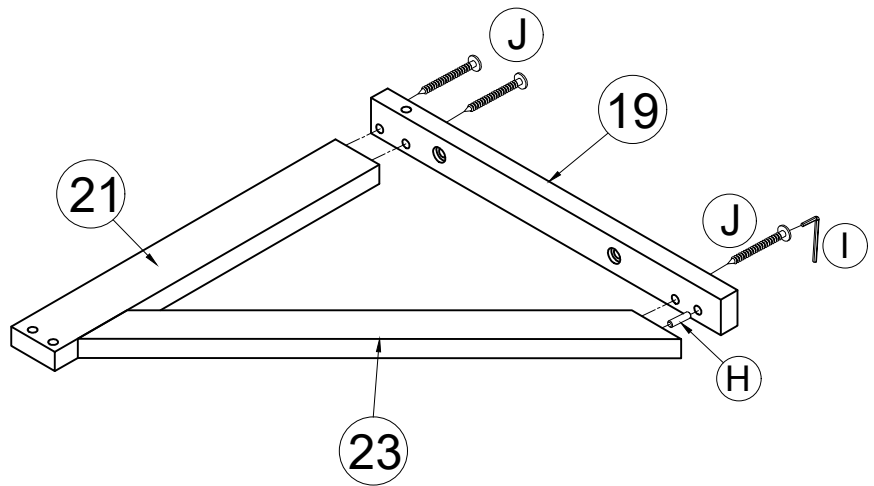
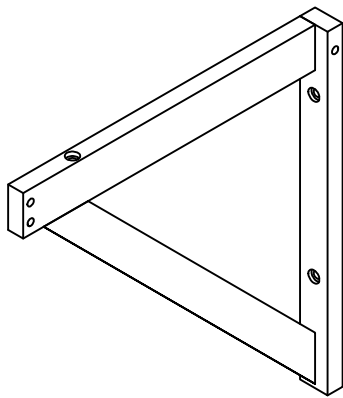


Ø8 \* 30 - 1pcs

J



Ø1/4" \* 45 - 3pc



## STEP 20 / ÉTAPE 20

H

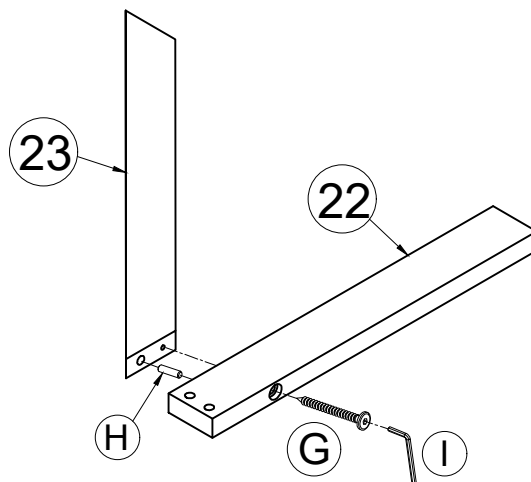


Ø8 \* 30 - 1pcs

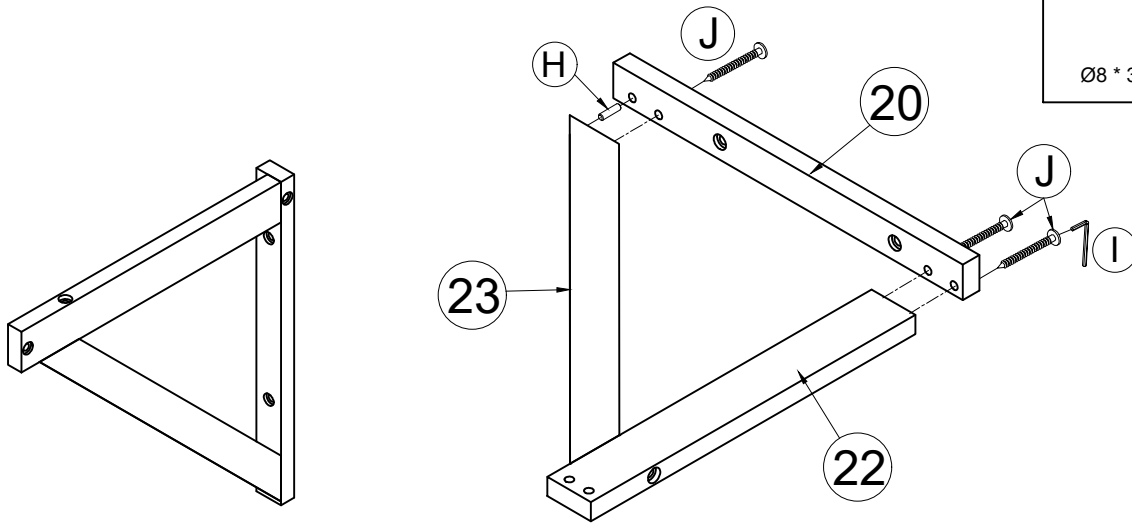
G



Ø1/4" \* 70 - 1pc



## STEP 21 / ÉTAPE 21



H



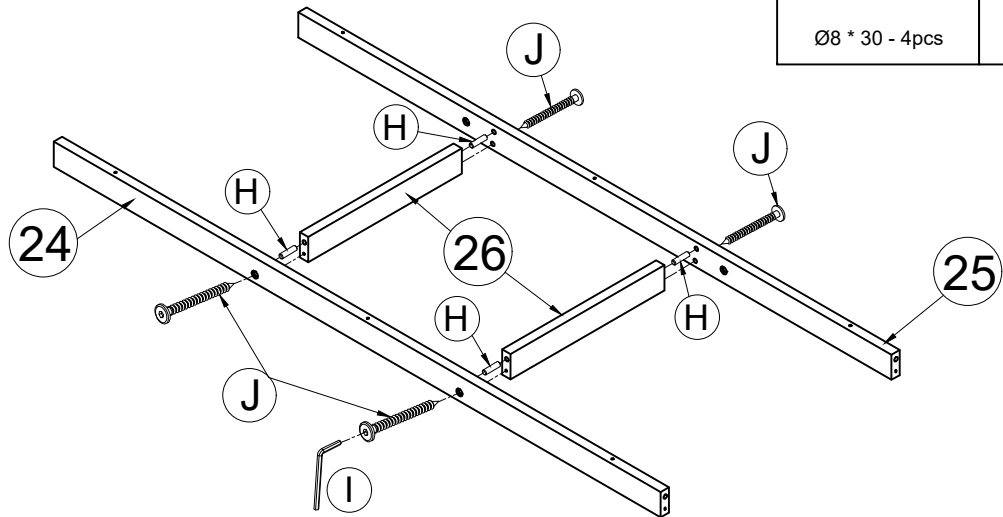
Ø8 \* 30 - 1pcs

J



Ø1/4" \* 45 - 3pc

## STEP 22 / ÉTAPE 22



H



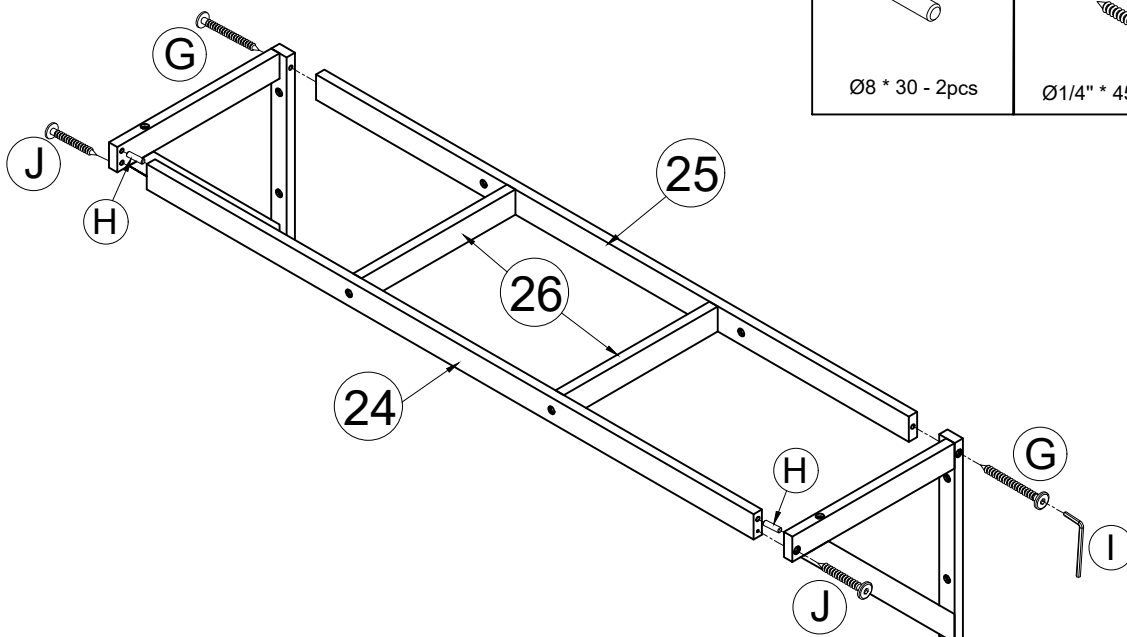
Ø8 \* 30 - 4pcs

J



Ø1/4" \* 45 - 4pc

## STEP 23 / ÉTAPE 23



H



Ø8 \* 30 - 2pcs

J



Ø1/4" \* 45 - 2pc

G



Ø1/4" \* 70 - 2pc

# STEP 24 / ÉTAPE 24

F

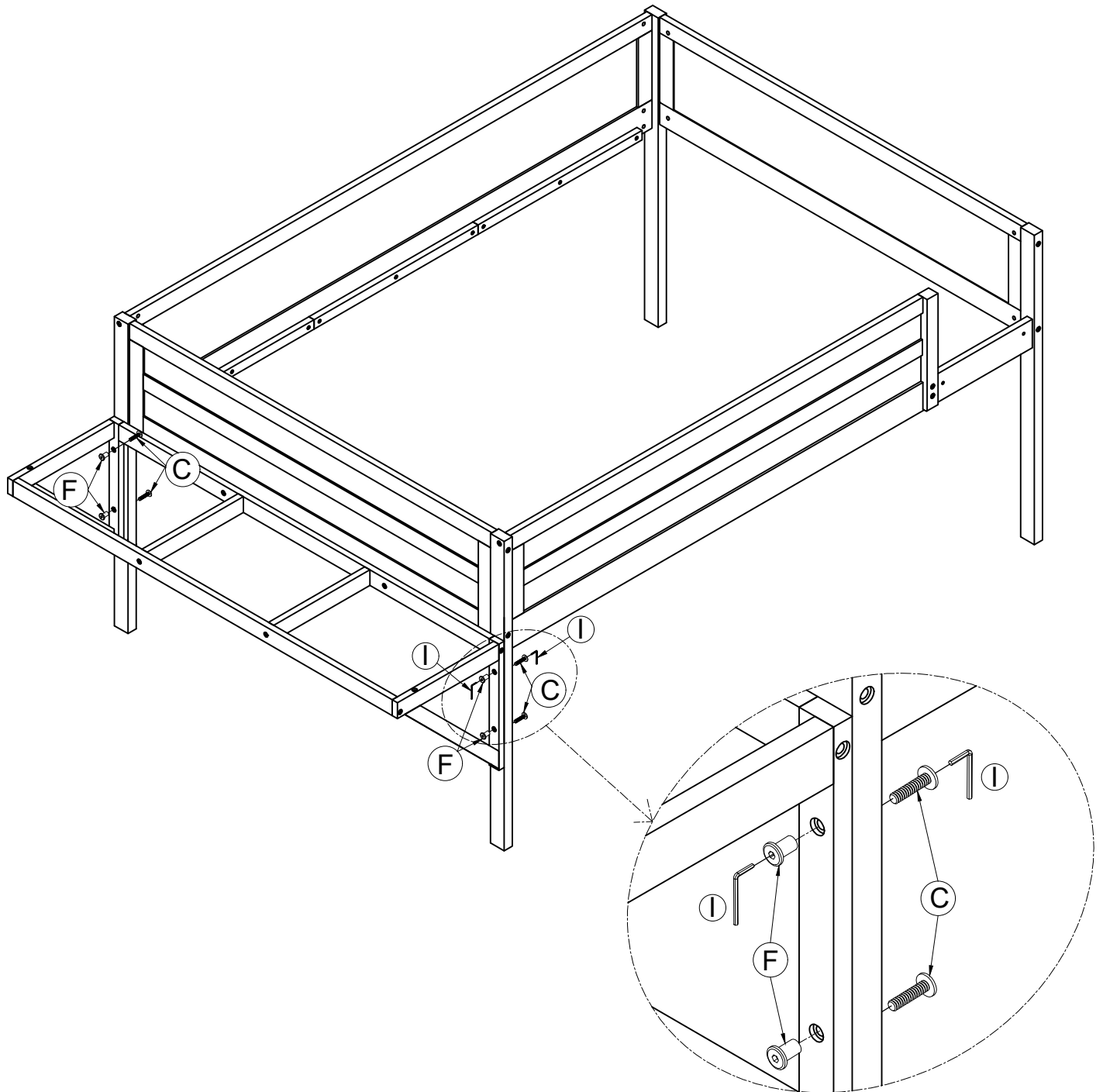


Ø1/4" - 4pcs

C



Ø1/4" \* 35 - 4pcs



# STEP 25 / ÉTAPE 25

L

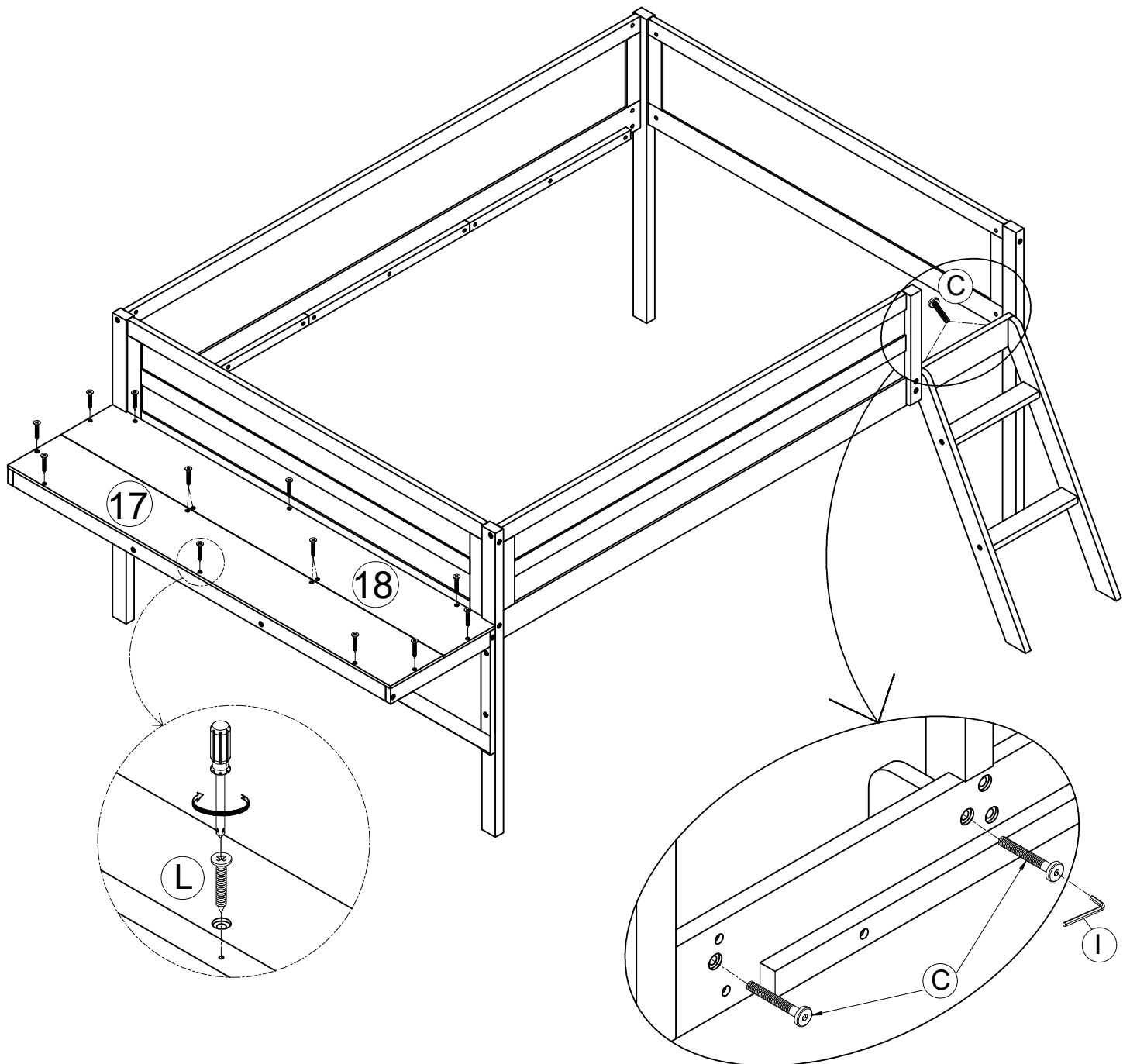


M4 \* 25 - 14pcs

C

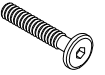


Ø1/4" \* 35 - 2pcs

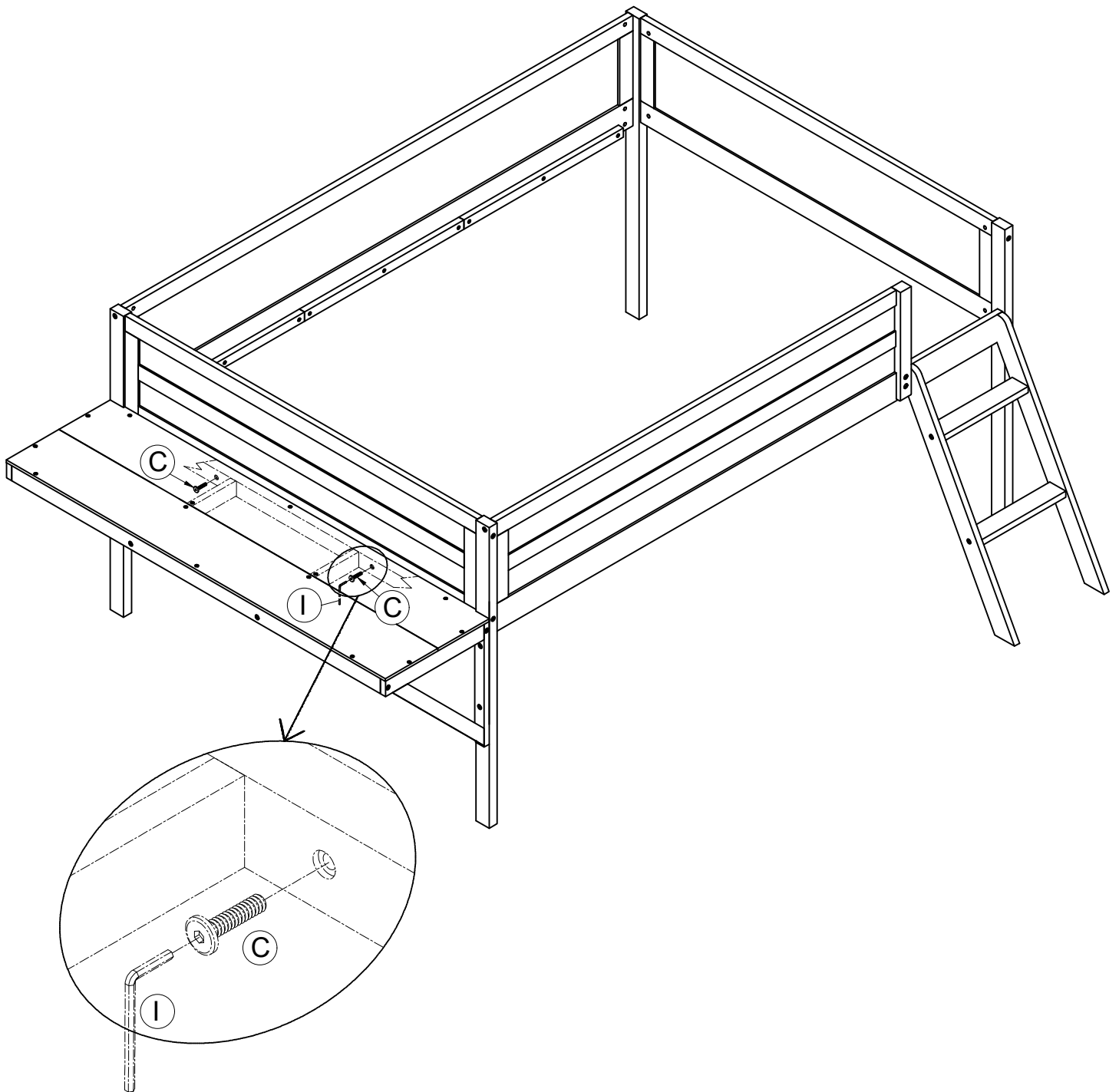


# STEP 26 / ÉTAPE 26

C



Ø1/4" \* 35 - 2pcs



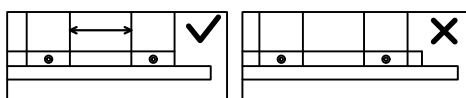
# STEP 27 / ÉTAPE 27

L



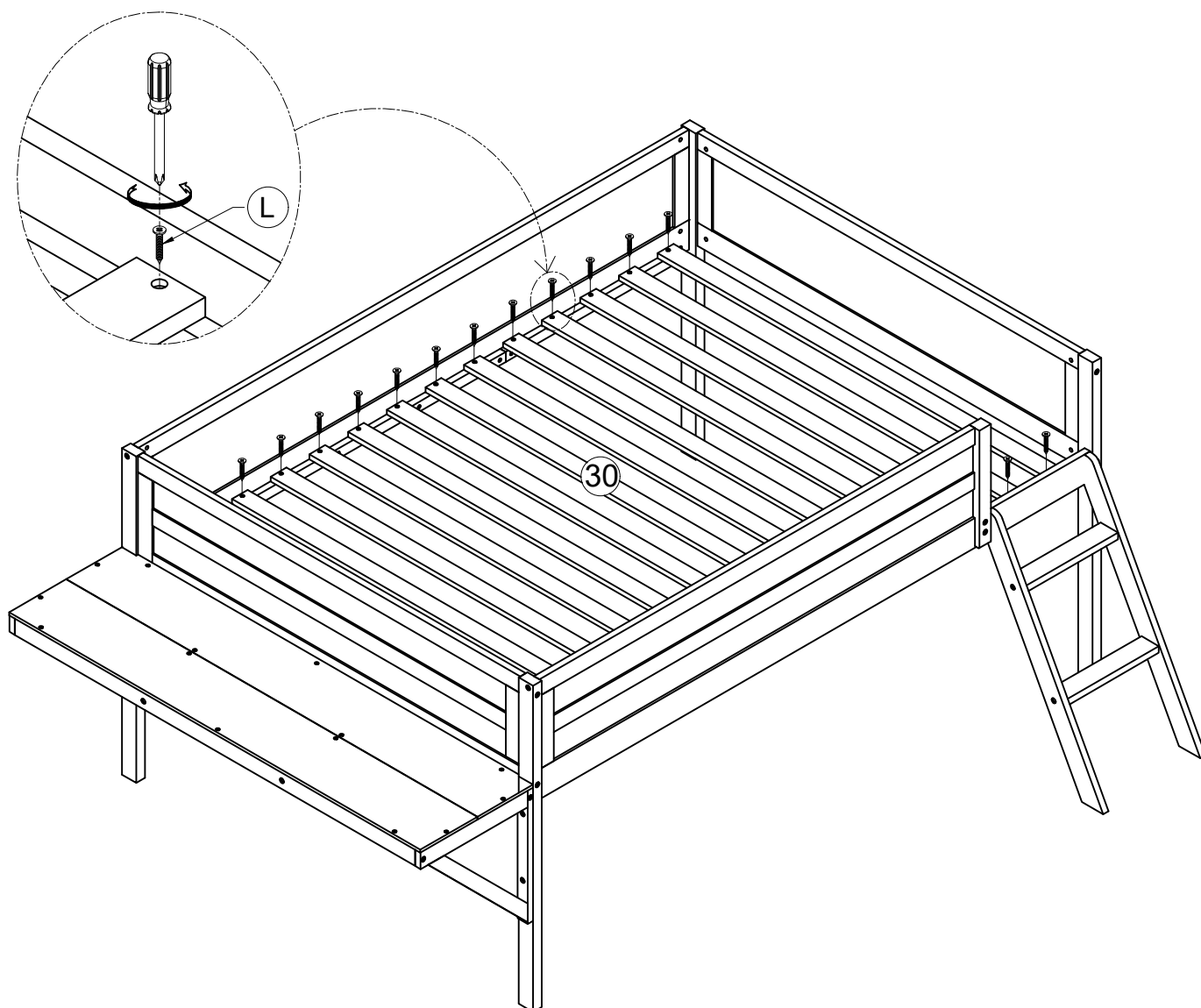
M4 \* 25 - 28pcs

3-3/8"

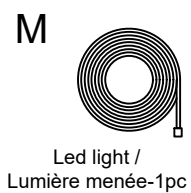


Note: Do not lock the screws of the bed slats to be outemost edge the bed slats, you need to leave a certain space at the edges, ortherwise it will cause the board to break

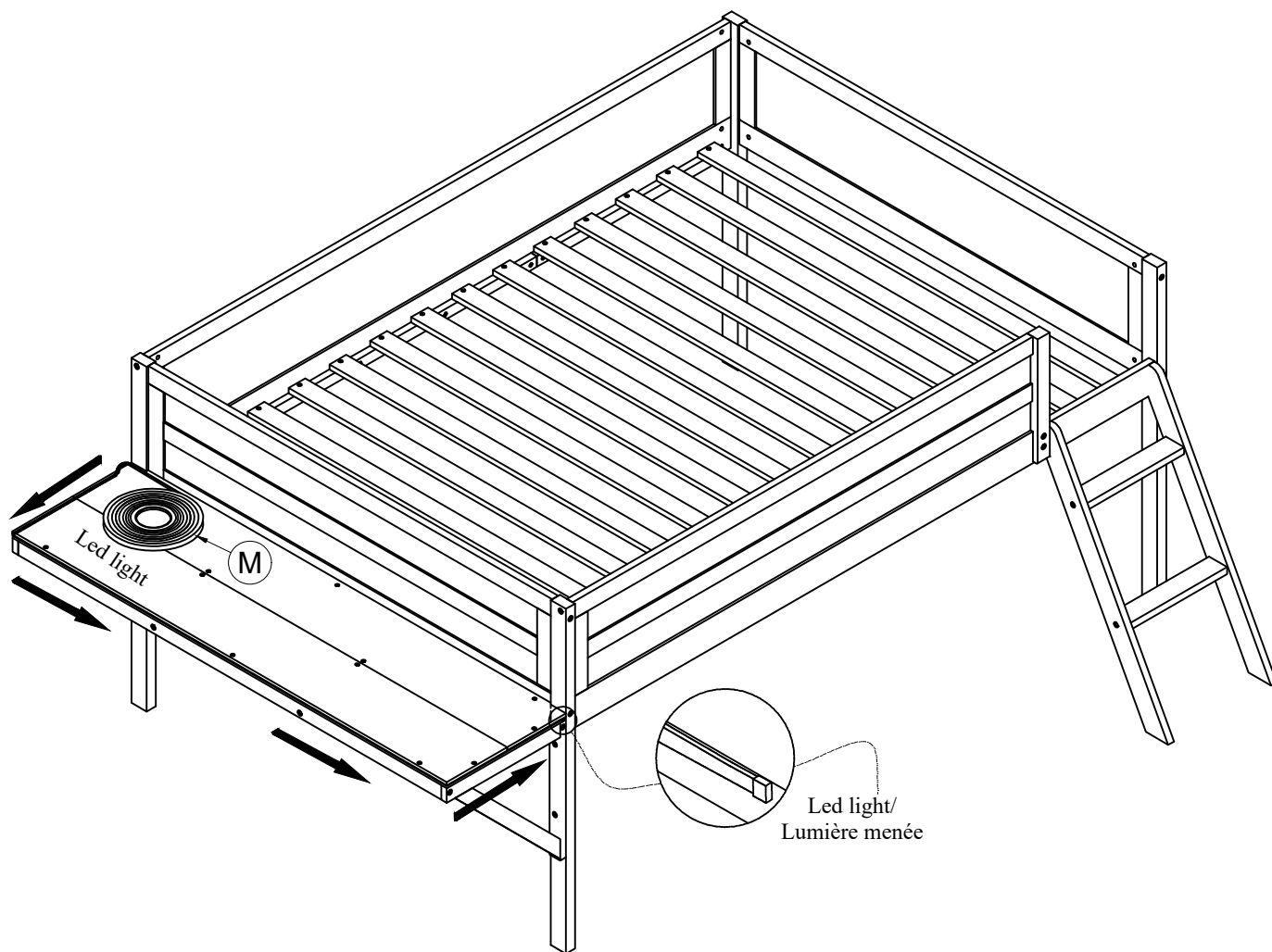
Remarque : Ne bloquez pas les vis des lattes du lit pour qu'elles soient situées à l'extérieur des lattes du lit, vous il faut laisser un certain espace sur les bords, sinon cela va casser la planche



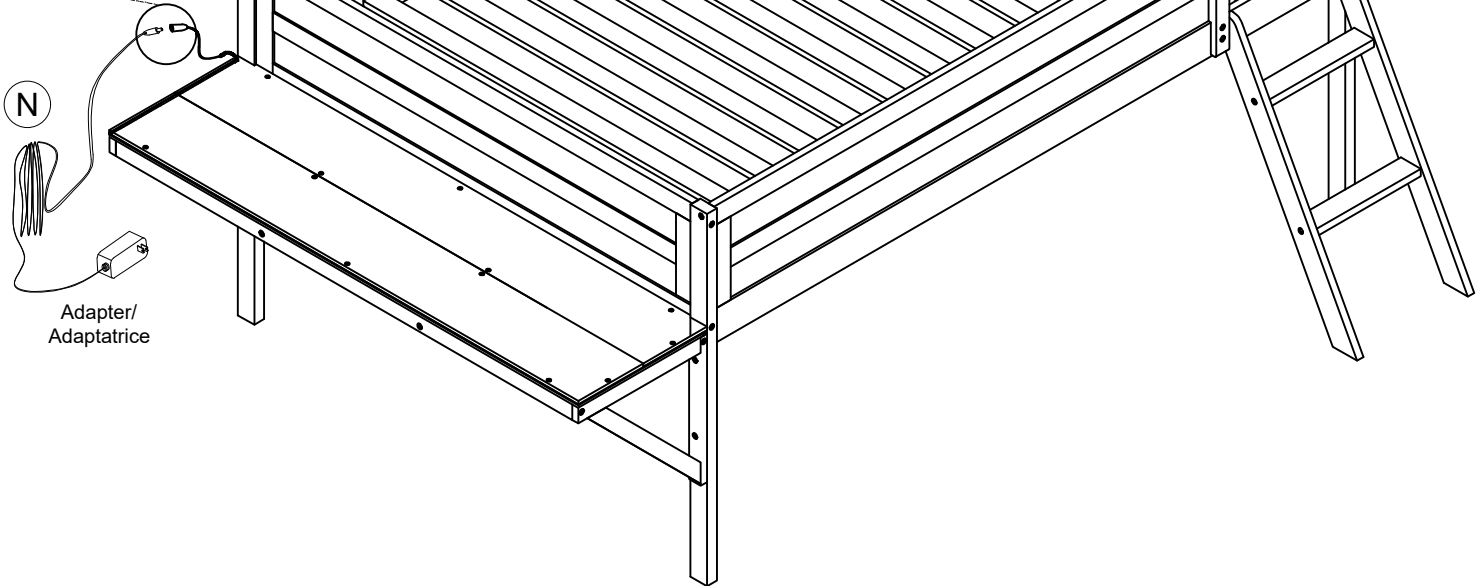
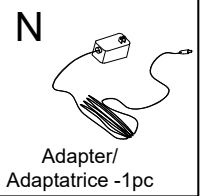
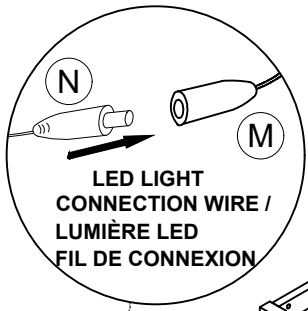
## STEP 28 / ÉTAPE 28



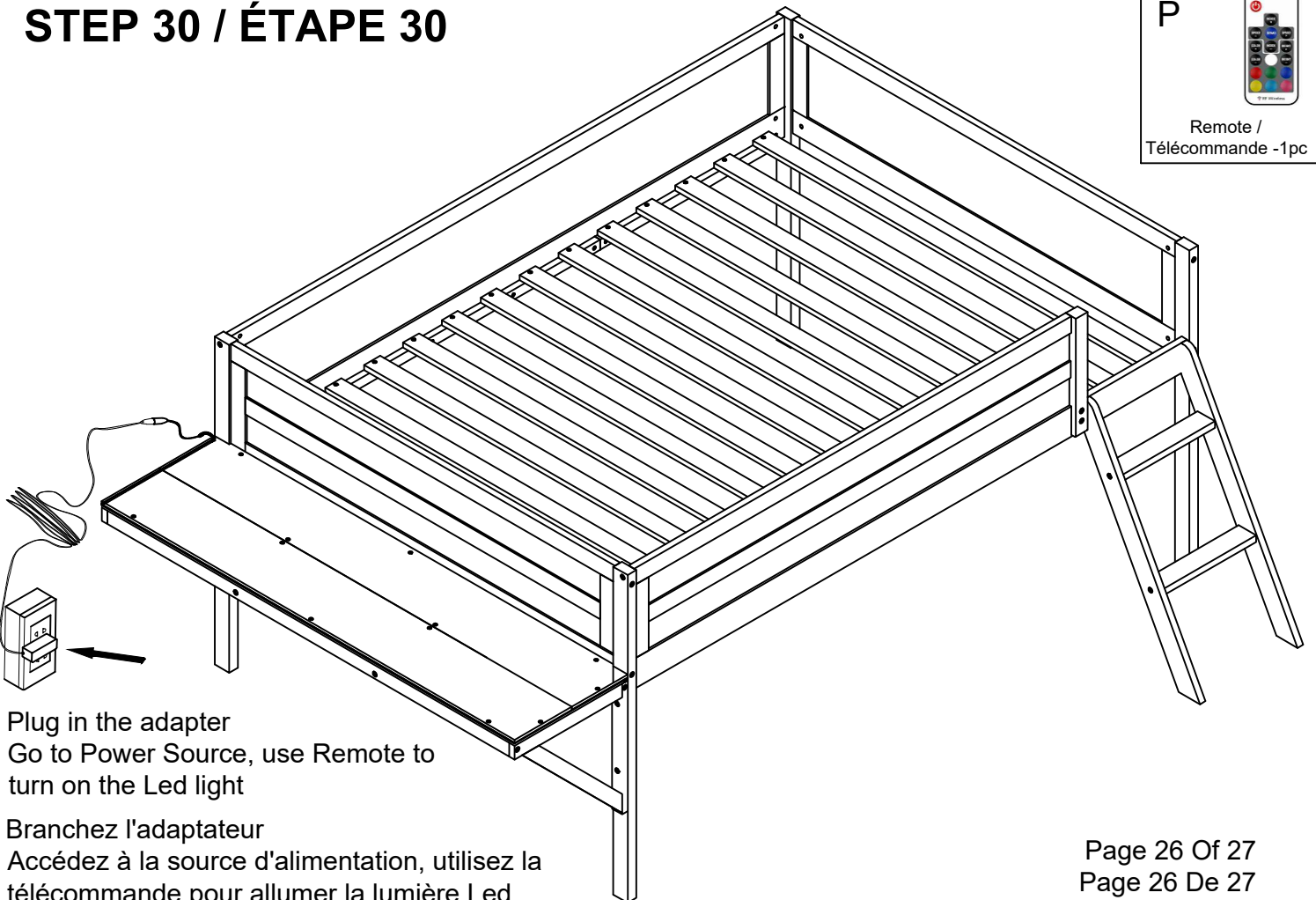
Peel off the glue behind the lamp and stick it to the table /  
Décollez la colle derrière la lampe et collez-la sur la table



## STEP 29 / ÉTAPE 29



## STEP 30 / ÉTAPE 30



Plug in the adapter  
Go to Power Source, use Remote to  
turn on the Led light

Branchez l'adaptateur  
Accédez à la source d'alimentation, utilisez la  
télécommande pour allumer la lumière Led

# COMPLETED / COMPLÉTÉ

