

# WALL FIXTURE APPLIQUE MURALE



## ⚠ WARNING ATTENTION

Luminaires must be installed by a qualified electrician. Check with local and national codes for proper installation. To prevent electrical shock, disconnect electrical supply before installation or servicing.

Les appareils doivent être installés par un électricien qualifié. Vérifier les normes et les codes de bâtiment de votre région. Pour réduire les risques d'électrocution, éteindre l'alimentation ou de l'extinction, couper l'alimentation électrique.

## REQUIRED TOOLS OUTILS REQUIS

⚙️  
Phillips screwdriver / Tournevis visité



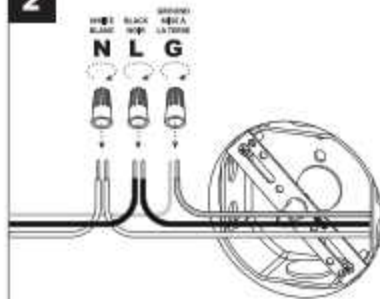
Wrench (included)  
Clé (incluse)

⚙️  
Allen key 2.5mm (included)  
Clé Allen 2.5mm (incluse)

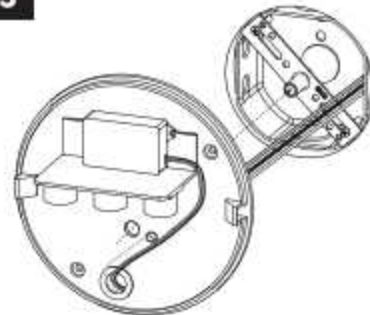
1



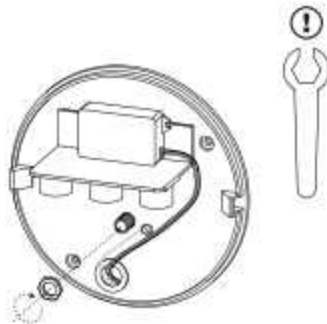
2



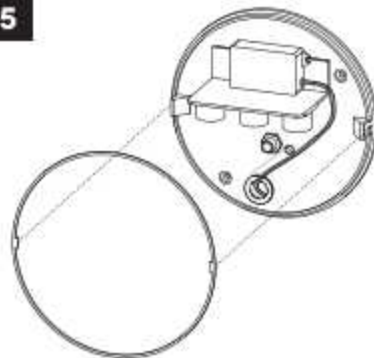
3



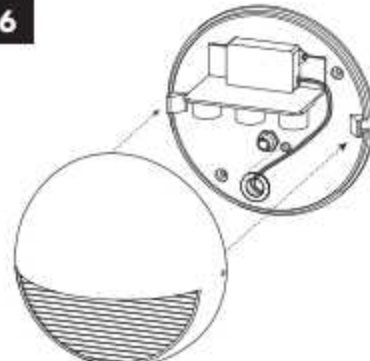
4



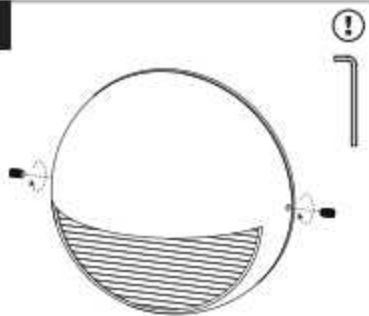
5



6



7



GARANTEE

WARRANTY