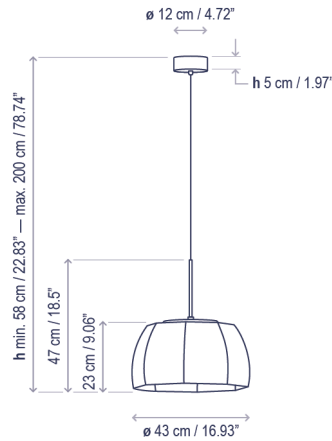


Tanit S/43

Design / Diseño:
Gonzalo Milà / 2020

Typology: Pendant lamp
Tipología: Suspensión

Environment: Indoor
Ambiente: Interior



Technical description / Descripción técnica:

 Net Weight: 4.94 lbs
Peso Neto: 4.94 lbs

 1 Box/Caja
14.57 x 18.5 x 15.75 inches | 2.4579 ft³
Gross Weight / Peso bruto: 8.38 lbs

Materials: Aluminum, Iron, Cotton
Materiales: Aluminio, Hierro, Hilo de algodón

Dali option: consult
Opción Dali: consultar

Not customizable
No personalizable

Certifications
Certificaciones   

Lamps description / Descripción lámpara:

 120V
60Hz | DRY | IP-20 |  TRIAC |  14 W LED / CRI: 90 / 2700K
1400 lm light source / fuente de luz

Ref	Finishing / Acabados	Ean13
26101215158U	Dimmable Triac LED Matte Black - Beige Thread Shade LED Regulable Triac Negro Mate - Pantalla Hilo Beige	8435493737416

Lamps description / Descripción lámpara:

 120V
60Hz | DRY | IP-20 |  0-10V |  14 W LED / CRI: 90 / 2700K
1400 lm light source / fuente de luz

Ref	Finishing / Acabados	Ean13
26101210158U	Dimmable 0-10V LED Matte Black - Beige Thread Shade LED Regulable 0-10V Negro Mate - Pantalla Hilo Beige	8435493737409

bover
barcelona lights

1251 Collier Road,
Suite C
Atlanta, GA 30318
United States

T. +1 (404) 924 2342
info@boverusa.com
www.boverusa.com