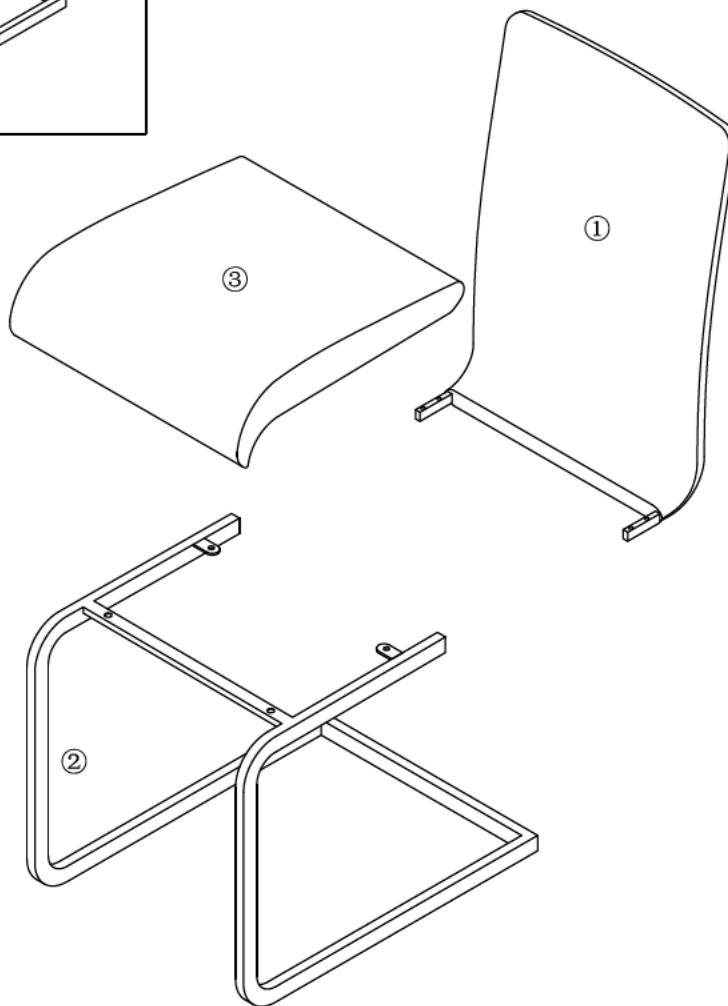
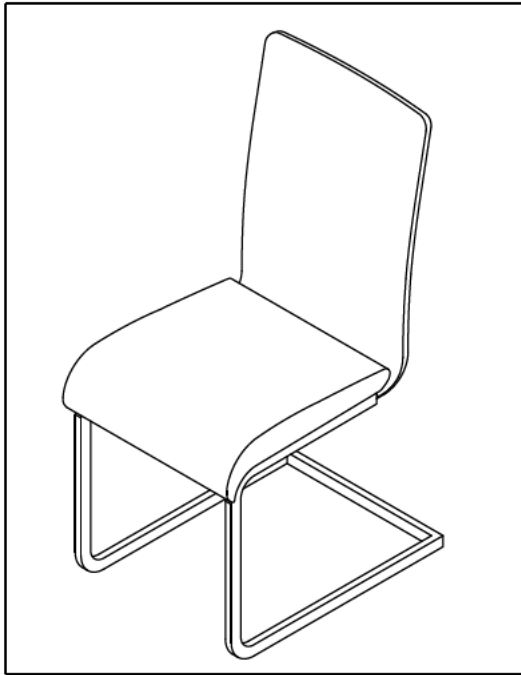







ASSEMBLY INSTRUCTION/ INSTRUCTION D'ASSEMBLAGE



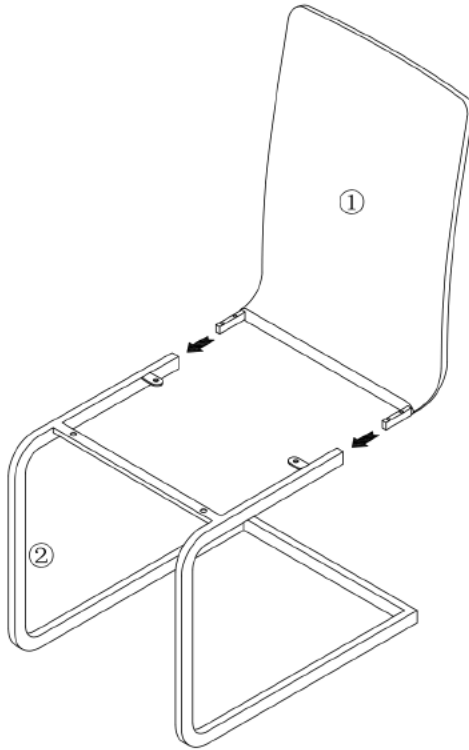
TURN TOP UPSIDE DOWN ON A SOFT WORKING SURFACE.

TOURNEZ LE DESSUS SENS DESSUS DESSOUS SUR UNE SURFACE DE TRAVAIL LISSE.

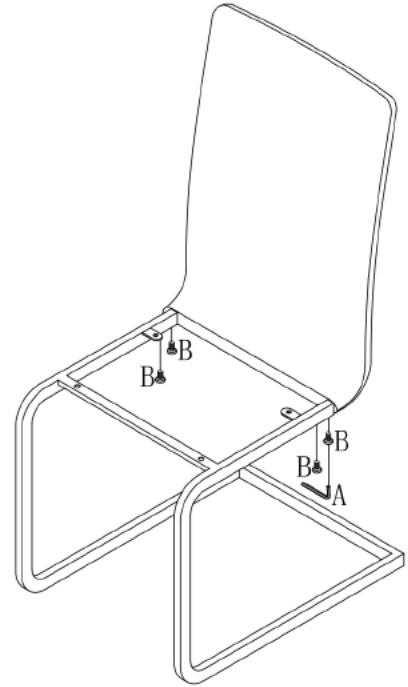
A  1 pcs /unités	B  4 pcs /unités	C  4 pcs /unités	D  2 pcs /unités	E  2 pcs /unités
---	---	---	--	---

ASSEMBLY INSTRUCTION/ INSTRUCTION D'ASSEMBLAGE

STEP 1 / ÉTAPE 1



STEP 2 / ÉTAPE 2



STEP 3 / ÉTAPE 3

