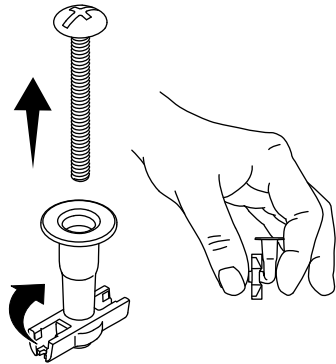


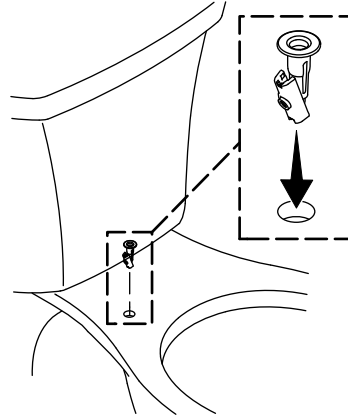
Record your model number.
Noter le numéro de modèle.
Anote su número de modelo.



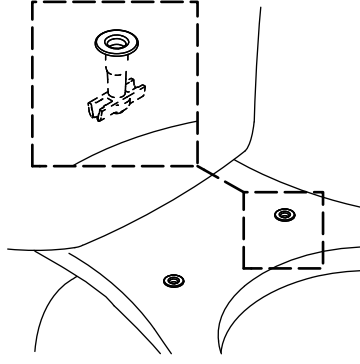
1 Unthread the screw. Fold the anchor.
Dévisser la vis. Replier la cheville d'ancrage.
Desenrosque el tornillo. Doble el anclaje.



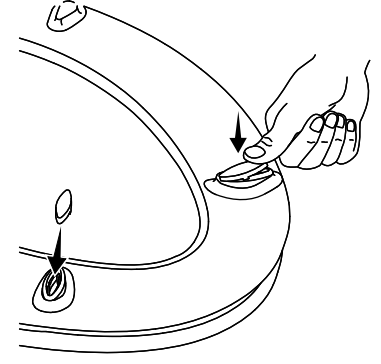
2 Push into the hole.
Pousser dans le trou.
Empuje dentro del orificio.



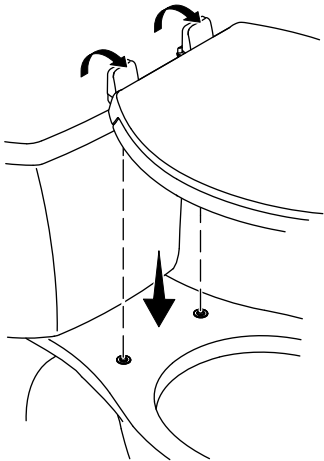
3 Verify that the anchor unfolds completely when installed.
Vérifier que la cheville d'ancrage se déploie complètement lorsqu'elle est installée.
Verifique que los anclajes se desdoblén por completo al quedar instalados.



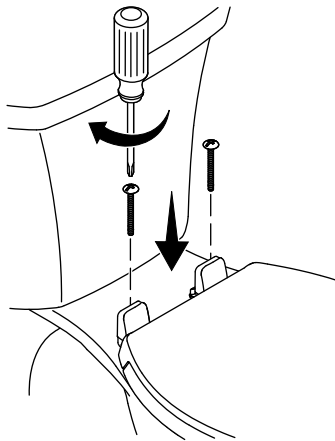
4 **Some Models:** Install the bumpers.
Certains modèles : Installer les butoirs.
Algunos modelos: Instale los topes.



5 Position the seat over the holes.
Poser le siège par-dessus les trous.
Coloque el asiento sobre los orificios.

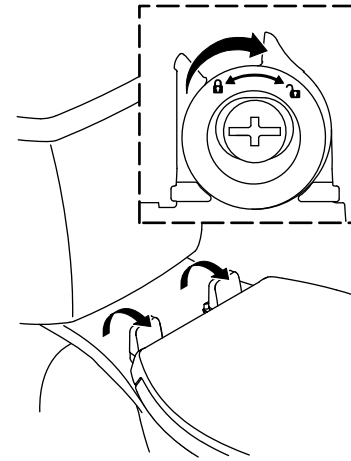


6 Tighten the screws.
Serrer les vis.
Apriete los tornillos.

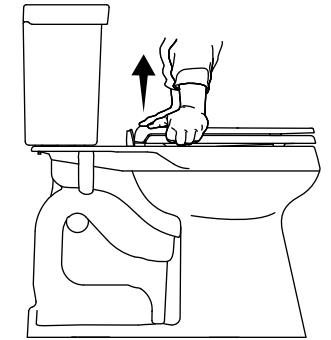


7 Follow the remaining instructions for quick release and adjustments.
Suivre le reste des instructions pour les fonctionnalités de dégagement rapide et d'ajustement.
Siga el resto de las instrucciones para el desenganche rápido y los ajustes.

8 Unlock the latches.
Déverrouiller les loquets.
Desbloquee los pestillos.



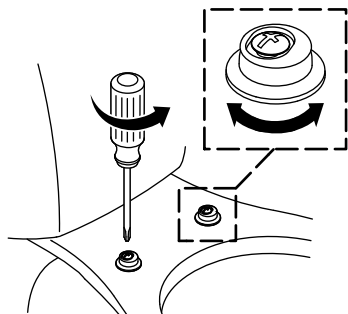
9 Grip the seat near the hinges and pull the seat straight up.
Saisir le siège près des articulations et tirer le siège tout droit vers le haut.
Sostenga el asiento cerca de las bisagras y tire de él directamente hacia arriba.



10 Adjustment: Loosen the screws. Rotate the seat mount to move the seat position.

Ajustement : Desserrer les vis. Tourner le support du siège pour déplacer la position du siège.

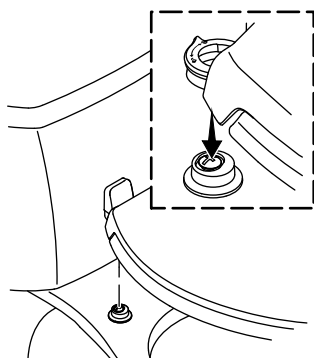
Ajuste: Afloje los tornillos. Gire el montaje del asiento para mover la posición del asiento.



11 Position the latches over the studs.

Positionner les loquets sur les montants.

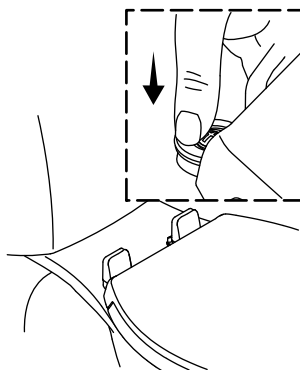
Coloque los pestillos sobre los espárragos.



12 Press firmly on the latches until they snap onto the studs.

Appuyer fermement sur les loquets jusqu'à ce qu'ils s'enclenchent sur les montants.

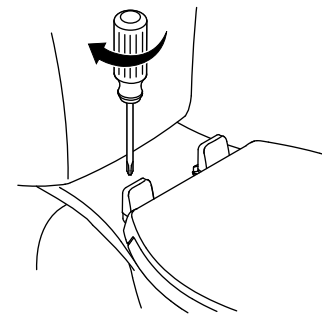
Presione con firmeza los pestillos hasta que encajen a presión en los espárragos.



13 Verify that the seat is aligned with the toilet. Adjust as needed. Tighten the screws.

Vérifier que le siège est aligné avec la toilette. Ajuster selon les besoins. Serrer les vis.

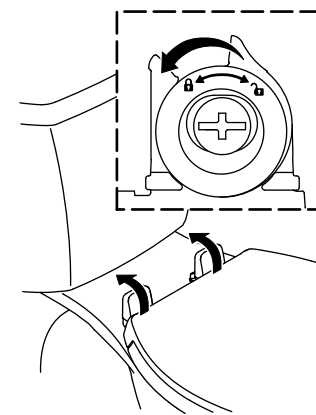
Verifique que el asiento esté alineado con el inodoro. Haga los ajustes necesarios. Apriete los tornillos.



14 Lock the latches and close the covers.

Verrouiller les loquets et fermer les couvercles.

Coloque los pestillos en la posición de bloqueo, y cierre los cubrebisagras.



Need help? Contact our Customer Care Center.
USA/Canada: 1-800-4KOHLER (1-800-456-4537)
Mexico: 001-800-456-4537

For service parts information, visit kohler.com/serviceparts.

For care and cleaning information, visit kohler.com/clean.

Patents: kohlercompany.com/patents.

This product is covered under the **KOHLER® Toilets and Seats Limited Warranty**, found at kohler.com/warranty. For a hardcopy of warranty terms, contact the Customer Care Center.

Besoin d'aide? Appeler notre centre de services à la clientèle.

USA/Canada : 1-800-4KOHLER (1-800-456-4537)

Mexique : 001-800-456-4537

Pour tout renseignement sur les pièces de rechange, visiter le site kohler.com/serviceparts.

Pour des renseignements sur l'entretien et le nettoyage, visiter le site kohler.com/clean.

Brevets : kohlercompany.com/patents.

Ce produit est couvert sous la **Garantie limitée pour toilettes et sièges KOHLER®**, fournie sur le site kohler.com/warranty. Pour obtenir une copie imprimée des termes de la garantie, s'adresser au centre de service à la clientèle.

¿Necesita ayuda? Comuníquese con nuestro Centro de Atención al Cliente.

EE.UU./Canadá: 1-800-4KOHLER (1-800-456-4537)

México: 001-800-456-4537

Para consultar información sobre piezas de repuesto, visite kohler.com/serviceparts.

Para consultar información de cuidado y limpieza, visite kohler.com/clean.

Patentes: kohlercompany.com/patents.

A este producto lo cubre la **Garantía limitada para inodoros y asientos de inodoro de KOHLER®**, que puede consultarse en kohler.com/warranty. Solicite una copia en papel de los términos de la garantía al Centro de Atención al Cliente.