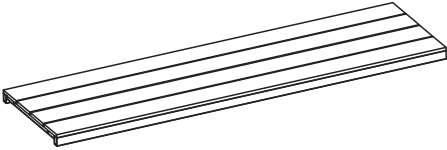





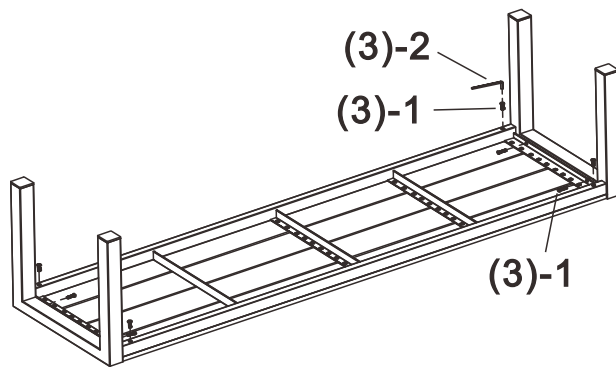
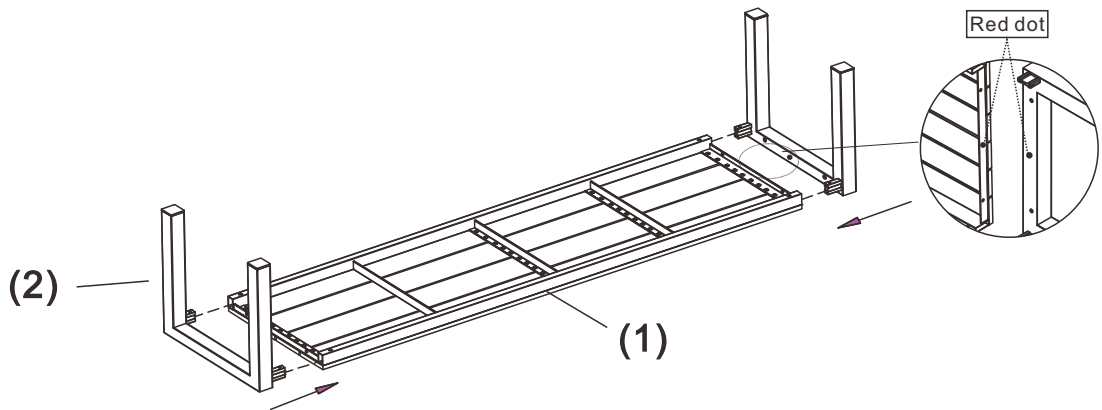
# ITEM NAME /NOM D' ITEM:METROPOLITAN BENCH

## PART LIST/Liste des pièces

(1)	(2)	(3)
 X1	 X2	1.  X8 2.  X1

## INSTRUCTION

**A**



**B**

