



INSTRUCTION MANUAL/BEDIENUNSANLEITUNG/  
NOTICE D'UTILISATION/MANUAL DE INSTRUCCIONES

**TWO Drawer Cabinet**

**! WARNING!**

Adults assembly required. During assembly, keep all parts away from children. Check regularly to ensure all fasteners are tight.

**! WARNUNG!**

Die Montage ist von Erwachsenen durchzuführen. Halten Sie während der Montage alle Teile von Kindern fern. Überprüfen Sie regelmäßig den festen Sitz der Schrauben.

**! Attention!**

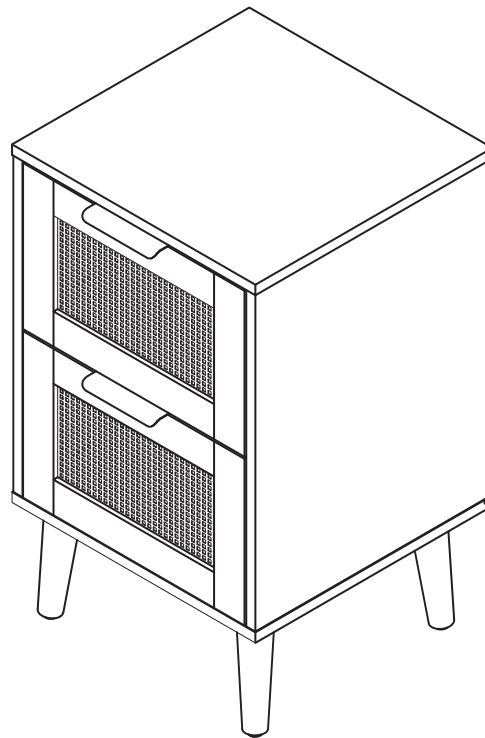
Montage à effectuer par des adultes. Pendant le montage, tenez les éléments éloignés des enfants. Vérifiez régulièrement que toutes les vis soient serrées.

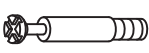


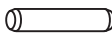




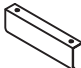
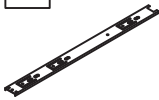

**! ¡Atención!**

Se requiere que el montaje sea llevado a cabo por un adulto. Durante el montaje, mantenga todas las piezas fuera del alcance de los niños. Verifique regularmente que todos los tornillos estén correctamente apretados.

**Parts List/Stückliste/Parts List/Listado de piezas:**

**Carton/Karton/Carton/Caja SKU:24876**



<b>A</b> x16 	<b>B</b> x16 	<b>C</b> x20  3.5*12mm	<b>D</b> x8  8*30mm	<b>E</b> x4  M7*38mm	<b>F</b> x1  M4
<b>G</b> x8  3.5*30mm	<b>H</b> x4 	<b>I</b> x2 	<b>J</b> x4 	<b>K</b> x16  3.5*14mm	<b>x2</b>

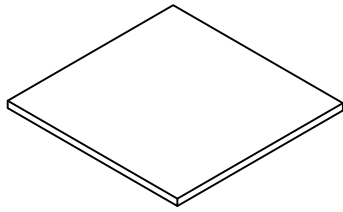
RETAIN FOR FUTURE REFERENCE

FÜR KÜNFTIGE VERWENDUNG AUFBEWAHREN

A CONSERVER POUR UNE UTILISATION FUTURE

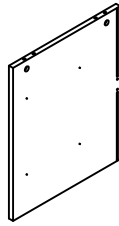
CONSERVAR PARA SER LEÍDO POR CADA NUEVO USUARIO, ANTES DE UTILIZAR EL ARTÍCULO POR PRIMERA VEZ

① Top panel  
Carton NO:1/1



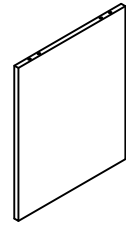
400\*390\*15mm x2

② Side panel  
Carton NO:1/1



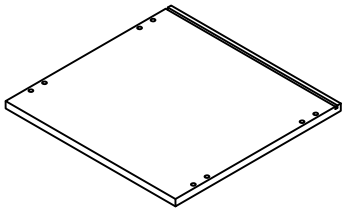
480\*388\*15mm x2

③ Side panel  
Carton NO:1/1



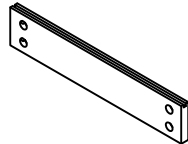
480\*388\*15mm x2

④ Bottom panel  
Carton NO:1/1



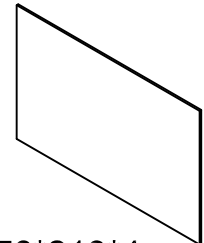
400\*390\*15mm x2

⑤ Back panel  
Carton NO:1/1



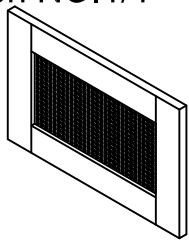
368\*70\*15mm x2

⑥ Back panel  
Carton NO:1/1



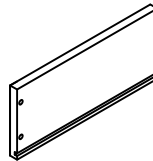
376\*213\*4mm x4

⑦ Draw panel  
Carton NO:1/1



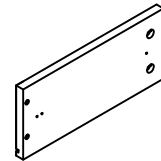
364\*236.5\*15mm x4

⑧ Drawer side panel  
Carton NO:1/1



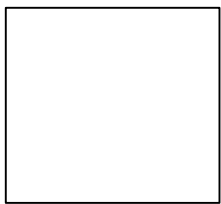
300\*130\*15mm x4

⑨ Drawer side panel  
Carton NO:1/1



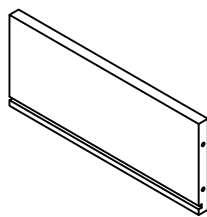
300\*130\*15mm x4

⑩ Drawer bottom panel  
Carton NO:1/1



321\*292\*4mm x4

⑪ Drawer back panel  
Carton NO:1/1

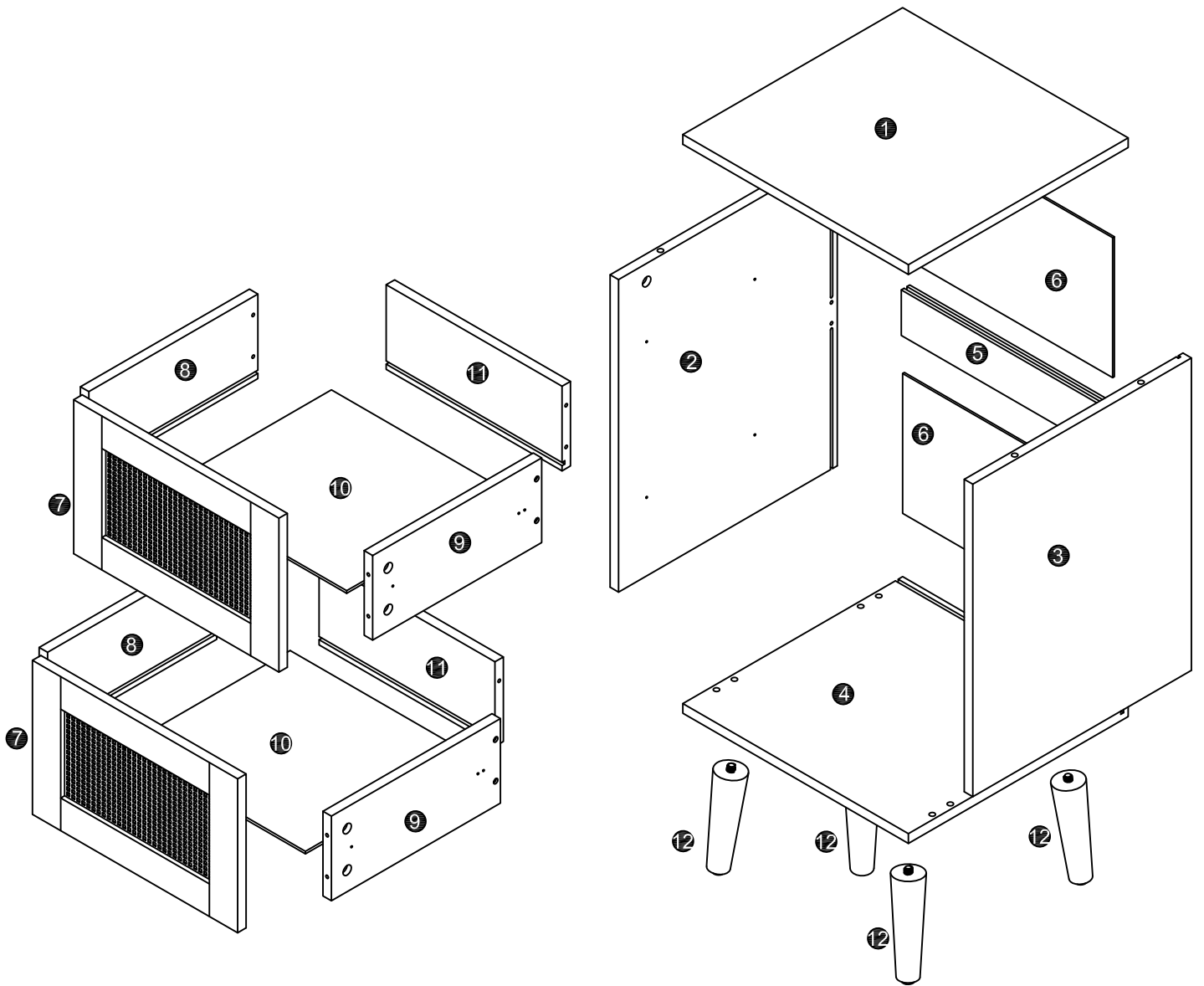


313\*130\*15mm x4

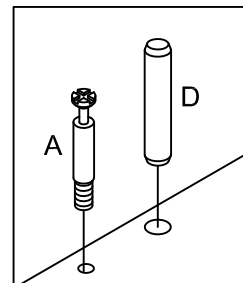
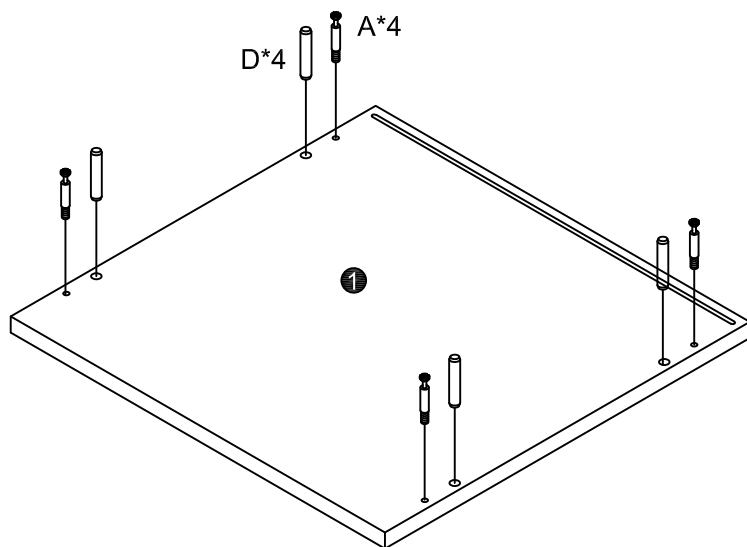
⑫ Foot  
Carton NO:1/1



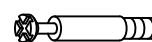
x8



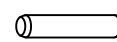
1



A x4

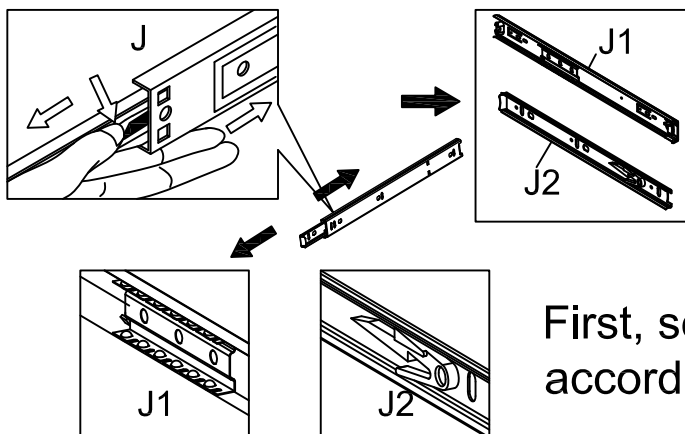


D x4

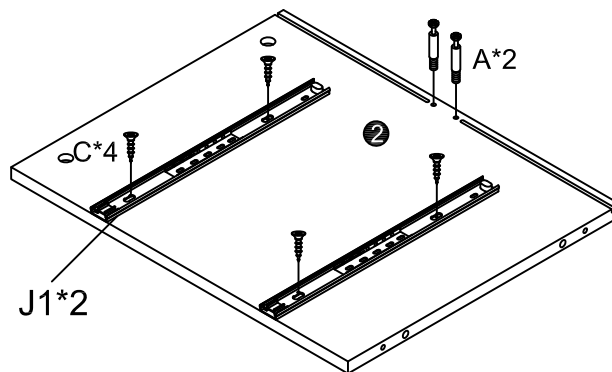
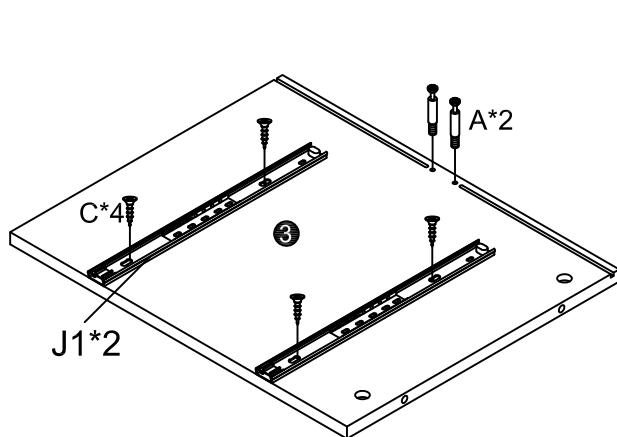
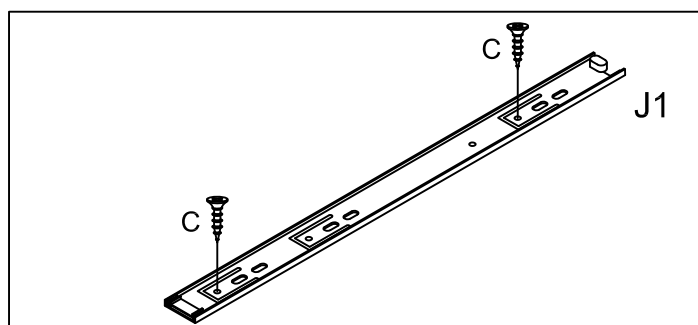


8\*30mm

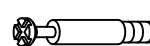
2



First, separate the guide rail M according to the diagram.



A x4



C x8

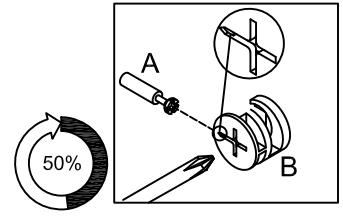
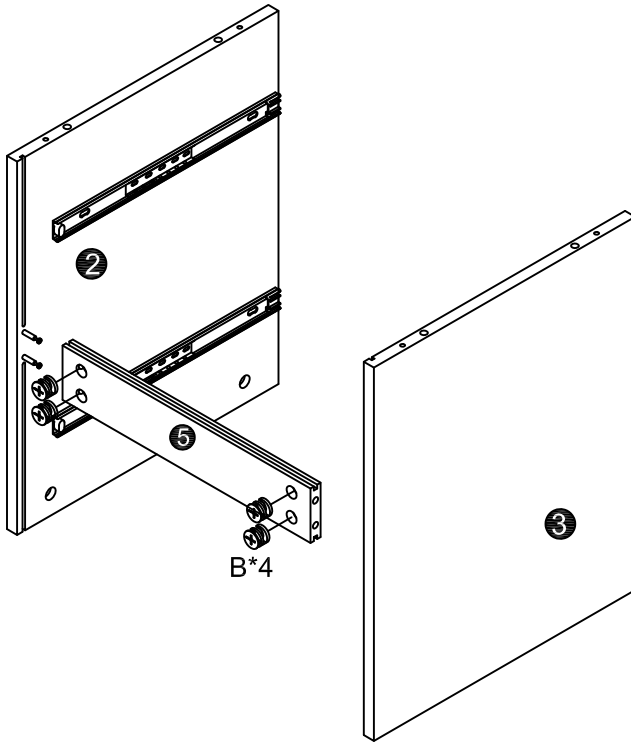


3.5\*12mm

J x4



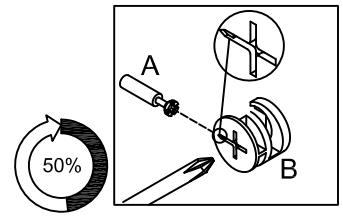
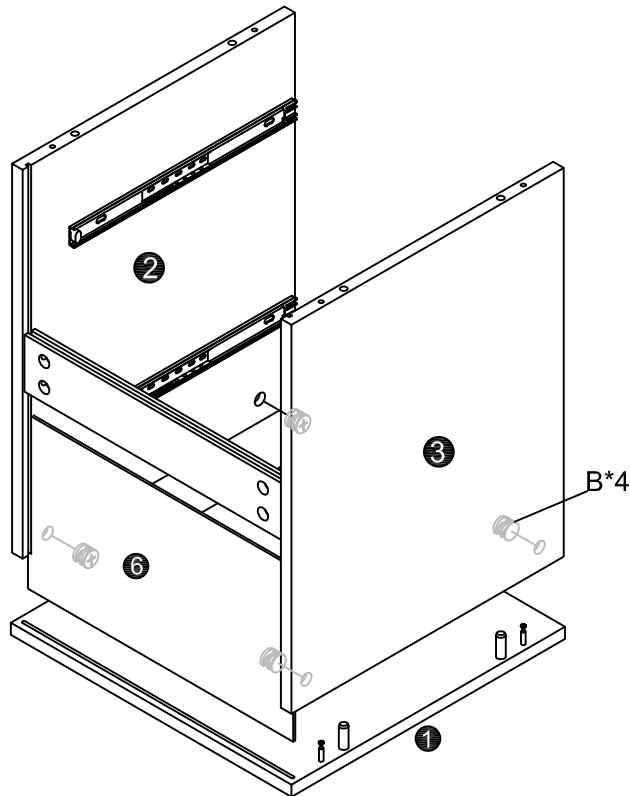
3



B x4



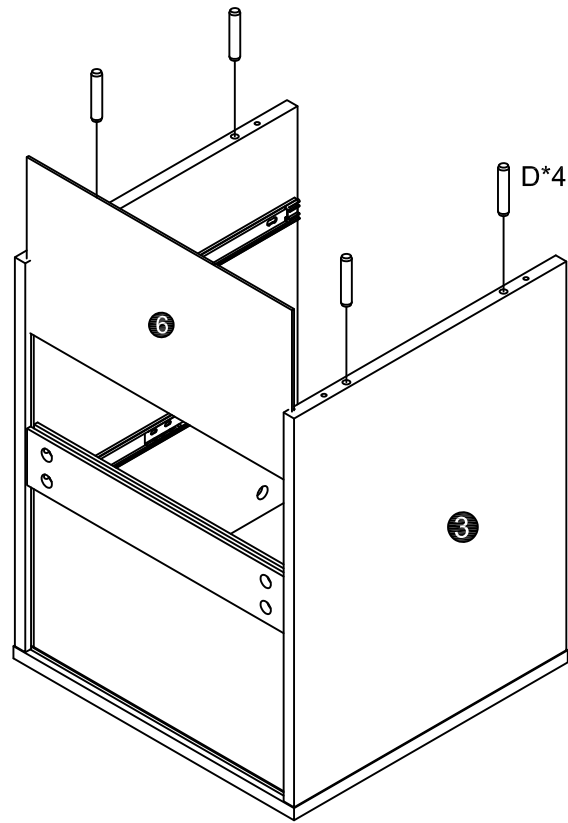
4



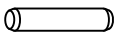
B x4



5

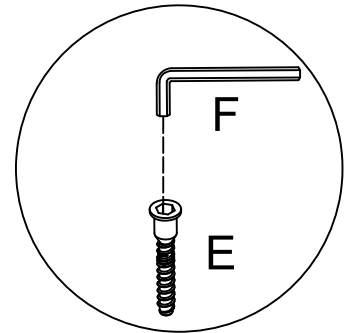
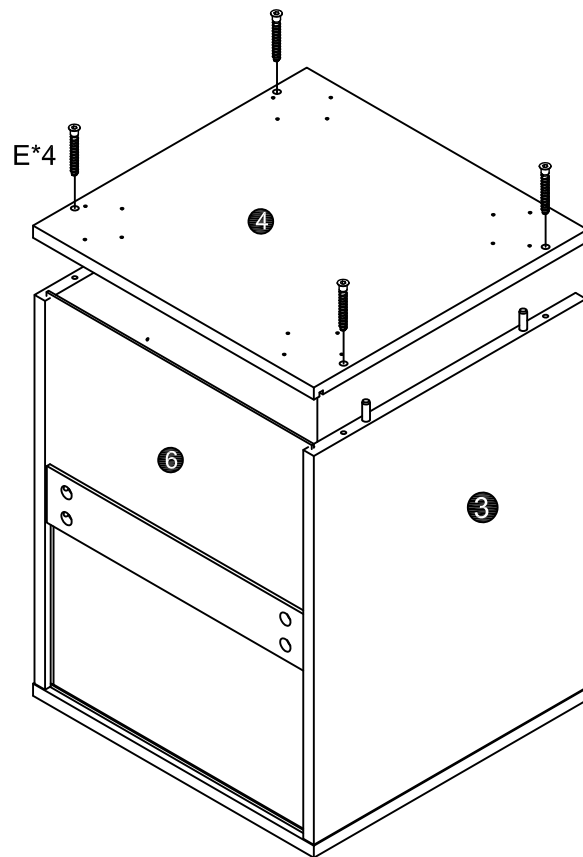


D x4



8\*30mm

6



E x4



M7\*38mm

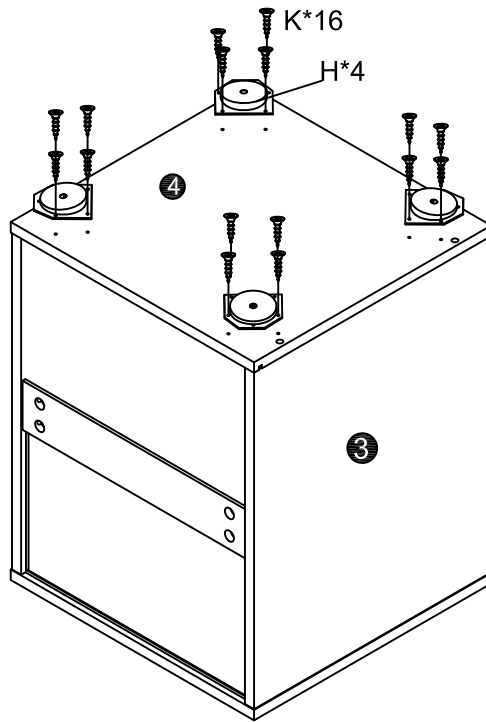
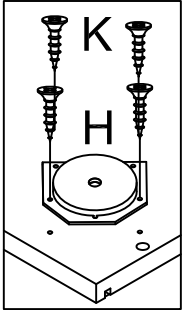
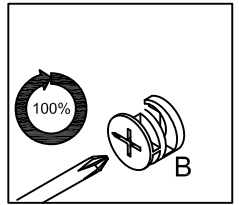
F x1

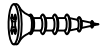



M4

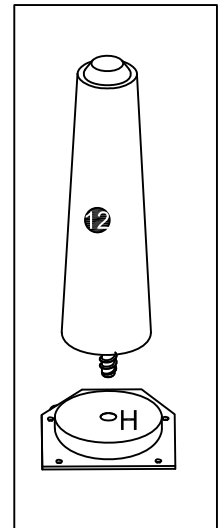
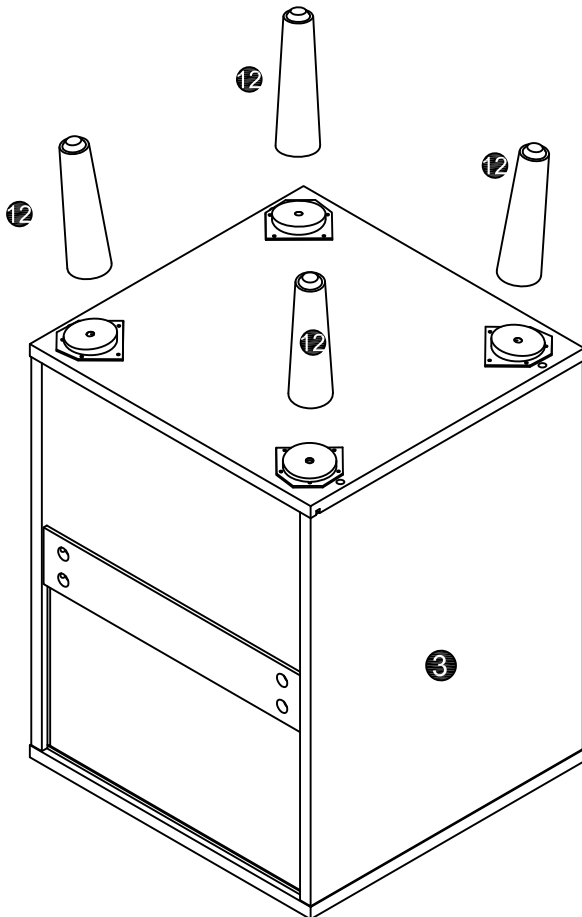
— 6 —

7

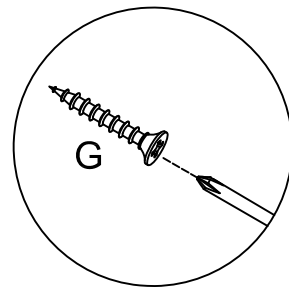
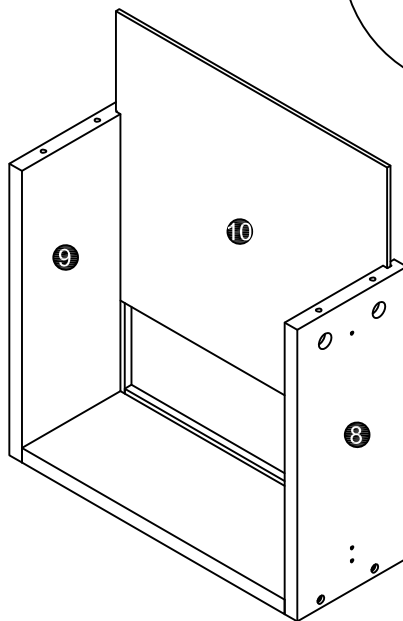
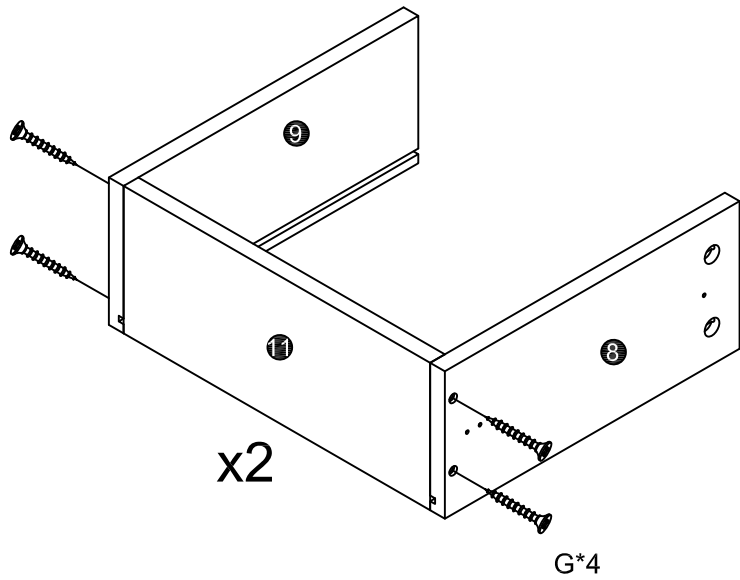


<p>K x16</p>  <p>3.5*14mm</p>	<p>H x4</p> 
--	---

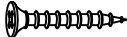
8



9

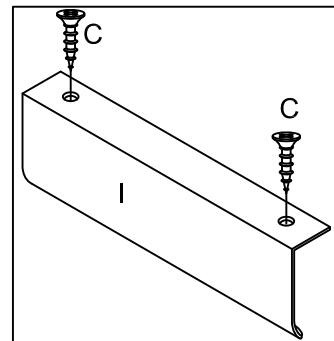
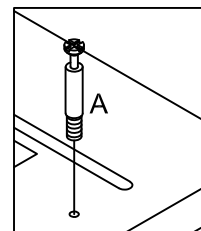
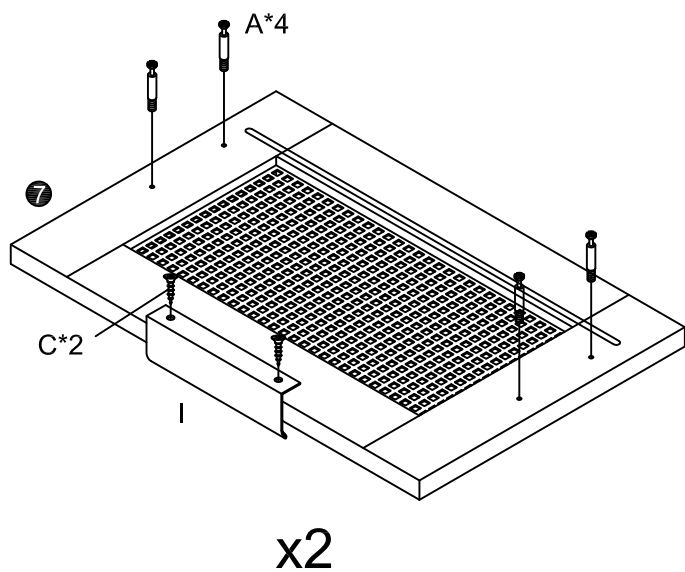


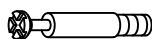
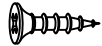
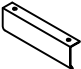
G x8



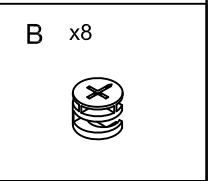
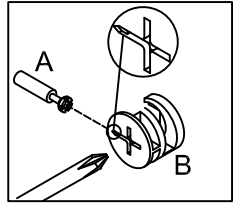
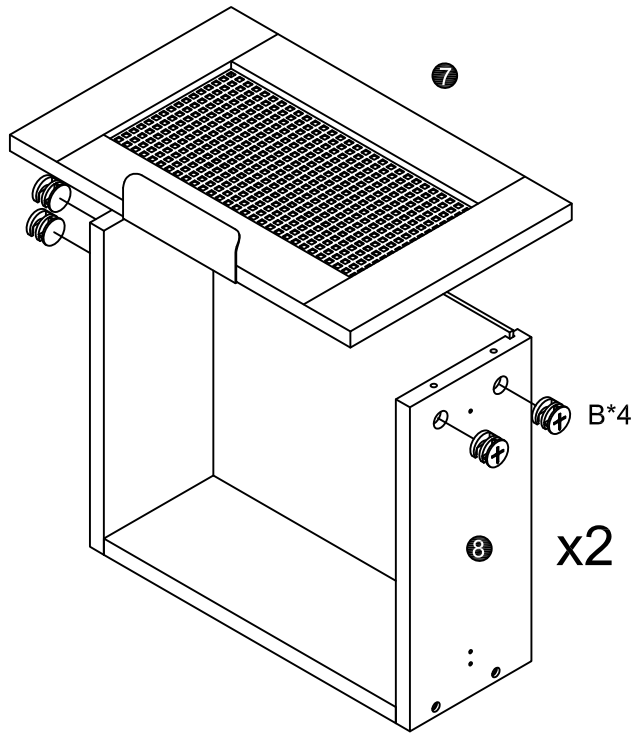
3.5\*30mm

10

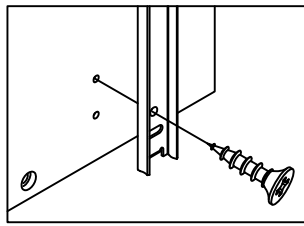
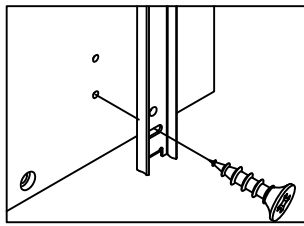
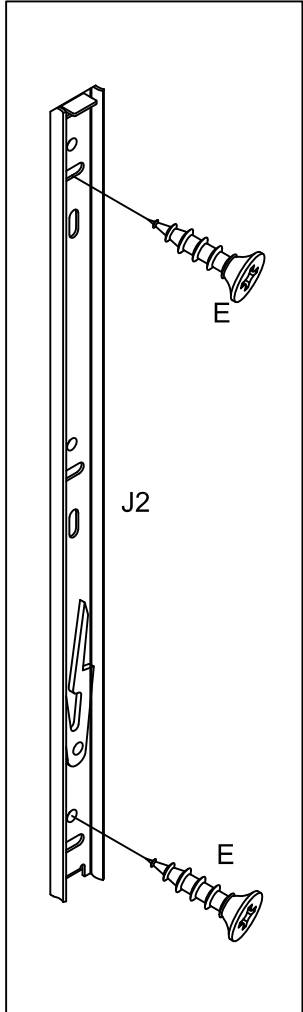
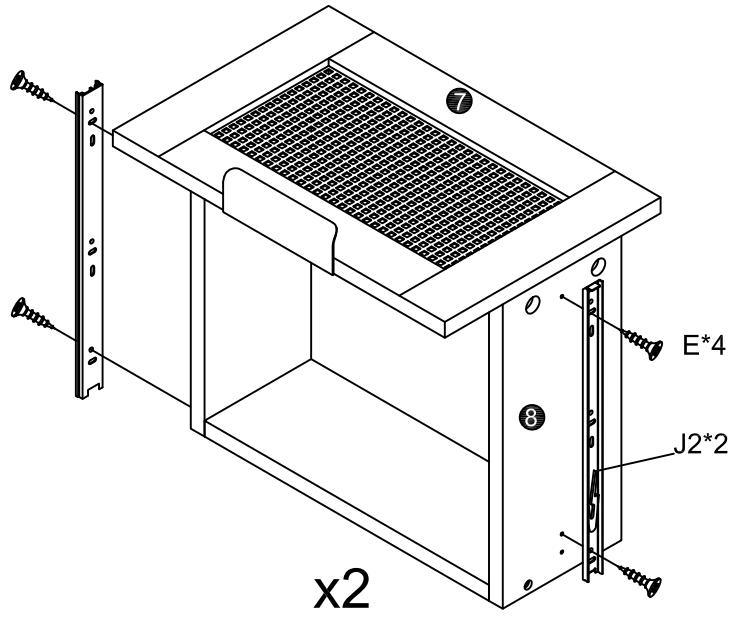


<p>A x8</p> 	<p>C x4</p>  <p>3.5*12mm</p>	<p>I x2</p> 
--	---	---

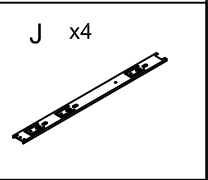
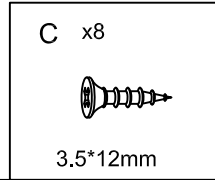
11

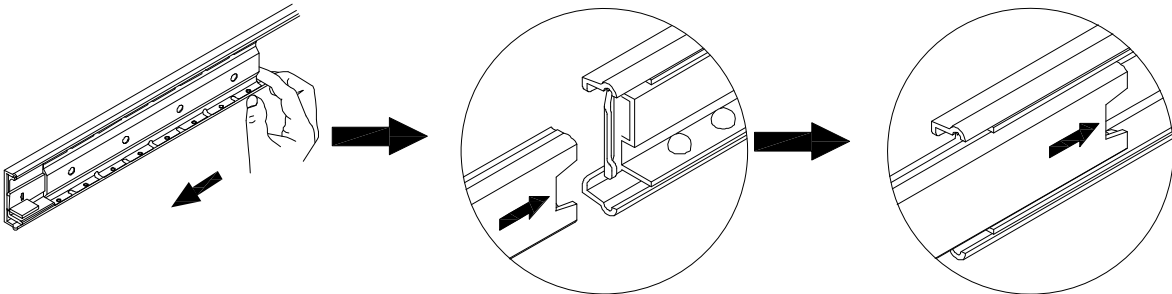
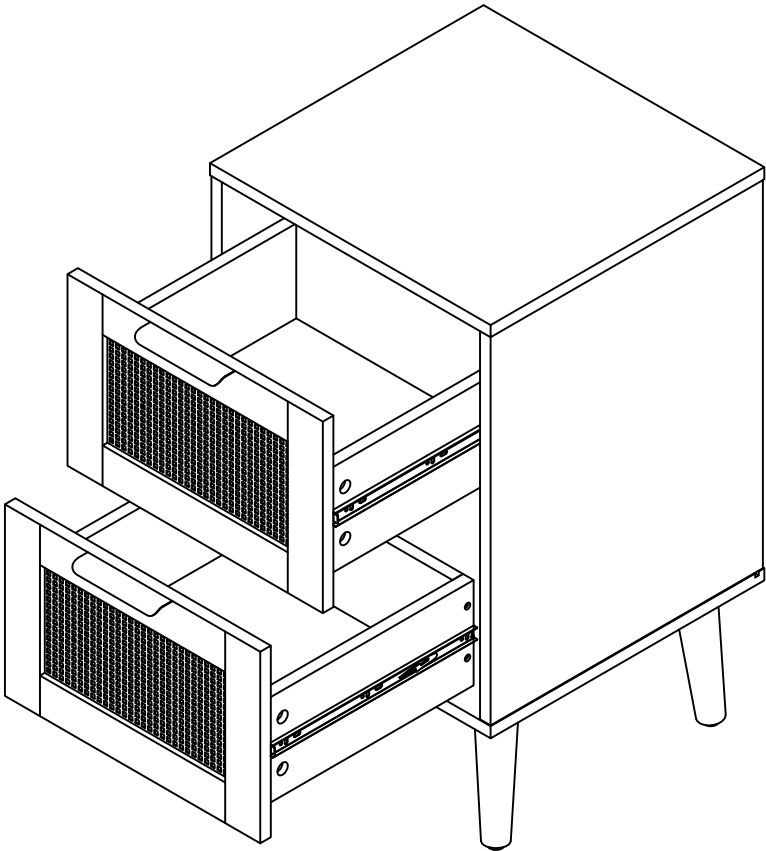
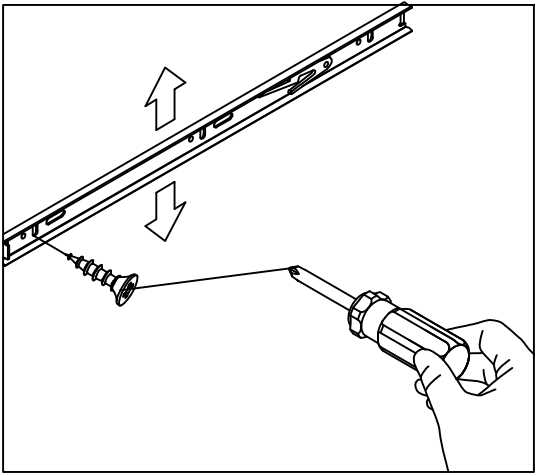


12



9





Tight all the screws to 60% first then tight to 100%.

Während der Montage alle Schrauben zuerst 60% anziehen, dann zu 100%.

Serrez toutes les vis à 60% d'abord puis serrez à 100%.

Primero apriete los tornillos al 60% y después al 100%.

## CARE AND SAFETY GUIDELINES

For assistance with assembly, or to request replacement parts, log onto our website or call Customer Service.  
DO NOT RETURN THE PRODUCT TO THE STORE.

Si vous avez besoin d'aide pour le montage, ou pour demander des pièces de rechange, connectez-vous sur notre site Web ou appelez le service à la clientèle. NE RETOURNEZ PAS LE PRODUIT AU MAGASIN.

Para obtener ayuda sobre el montaje o para solicitar piezas de repuesto, conéctese a nuestra página web o llame a Atención al cliente. NO DEVUELVA EL PRODUCTO A LA TIENDA.

Wenn Sie Hilfe beim Aufbau oder Ersatzteile benötigen, melden Sie sich auf unserer Webseite an oder rufen Sie unseren Kundenservice an. GEBEN SIE DAS PRODUKT NICHT IM GESCHÄFT ZURÜCK.

Als u hulp nodig heeft bij de montage of vervangende onderdelen wilt bestellen, kunt u inloggen op onze website of bellen met de klantenservice. BRENG HET PRODUCT NIET TERUG NAAR DE WINKEL.

Per assistenza al montaggio, o per richiedere pezzi di ricambio, accedi al nostro sito o chiama il servizio clienti.  
NON RESTITUIRE IL PRODOTTO AL NEGOZIO.

Para obter ajuda na montagem, ou para solicitar peças de substituição, inicie a sessão no nosso sítio da Internet ou ligue para o Serviço de Apoio ao Cliente. NÃO DEVOLVA O PRODUTO À LOJA.

**UK**

Email : [help@arcaliving.com](mailto:help@arcaliving.com)

**CA**

Email : [help@arcaliving.com](mailto:help@arcaliving.com)