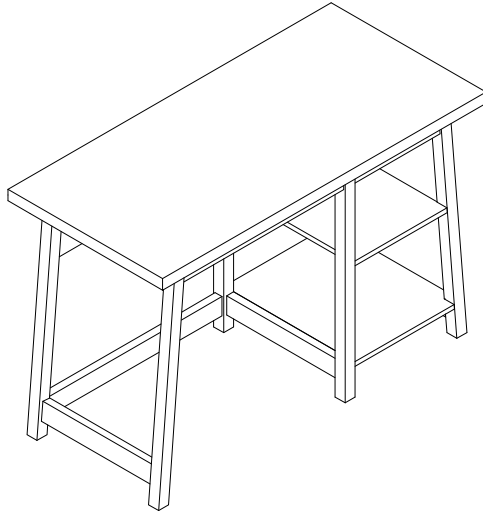


**ASSEMBLY INSTRUCTIONS**  
**INSTRUCTIONS DE MONTAGE**  
**INSTRUCCIONES DE MONTAJE**



## Safety Information / Information sur la sécurité / Información de seguridad

- One person is required for this assembly.
- Some parts may contain sharp edges. Wear protective gloves.
- When assembling and using this product, basic safety precautions should always be followed to reduce the risk of personal injury and damage to equipment. Please read all instructions before assembly and usage.
- Une personne est requise pour ce montage.
- Certaines pièces peuvent avoir des bords tranchants. Veuillez porter des gants de protection.
- Lors du montage et de l'emploi de cet article, il faudra toujours suivre les précautions de sécurité fondamentales pour réduire le risque de blessures et dommages à l'équipement. Veuillez lire toutes les instructions avant le montage et l'emploi.
- Se requiere una persona para esta asamblea.
- Algunas piezas pueden tener bordes afilados. Use guantes protectores.
- Mientras monte y utilice este producto, deberá seguir siempre las precauciones fundamentales de seguridad para reducir el riesgo de lesiones personales y daños al equipo. Lea todas las instrucciones antes de montar y utilizar.



**CAUTION:** Table is for writing purpose only. Standing on or misuse of table may result in damage or injury. Not intended for commercial use.  
**WEIGHT LIMIT 100LBS**

**ATTENTION :** ATTENTION : Le tableau est uniquement à des fins d'écriture. Se tenir debout ou mal utiliser la table peut entraîner des dommages ou des blessures. Non destiné à un usage commercial. LIMITE DE POIDS 100 LBS

**PRECAUCIÓN:** La tabla es solo para fines de escritura. Pararse o hacer un mal uso de la mesa puede resultar en daños o lesiones. No diseñado para uso comercial. LÍMITE DE PESO 100 LBS



### WARNING/ATTENTION/ADVERTENCIA:

Keep all children and pets away from assembly area. Children and pets should be supervised when they are in the area of the Table construction. Keep assembly area at least 6 feet from any obstruction. Check all bolts for tightness before use. **IMPORTANT** - check and tighten bolts often to keep them secure!

Gardez tous les enfants et animaux à l'écart de la zone de montage. Les enfants et les animaux doivent être surveillés lorsqu'ils se trouvent près de la zone de construction de la table. Gardez la zone de montage à au moins 6 pieds de toute obstruction. Vérifiez que tous les boulons soient serrés avant l'emploi. **IMPORTANT** - vérifiez et serrez souvent les boulons pour les maintenir serrés!

Mantenga los niños y mascotas fuera de la zona de montaje. Los niños y las mascotas deben estar bajo vigilancia cuando se encuentren en la zona de construcción de la mesa. Mantenga la zona de montaje al menos a 6 pies de cualquier obstrucción. Verifique todos los tornillos para asegurarse que estén apretados antes de usarlos. **IMPORTANTE:** ¡verifique y apriete los tornillos con frecuencia para mantenerlos fijos!

**NOTICE:** For indoor use only.

**AVIS:** Pour une utilisation en intérieur uniquement.

**AVISO:** Para empleo interior únicamente.

**Warranty: 1 Year**  
**Garantie: 1 année**  
**Garantía: 1 año**

**WHAT IS COVER?**  
**QU'EST-CE QUE LA COUVERTURE?**  
**¿QUÉ ESTA CUBIERTO?**

The limited warranty is extended to the original purchaser and applies to material and manufacturer's defect provided the item is maintained with care and used only for personal, residential purposes.

La garantie limitée s'étend à l'acheteur original et s'applique au matériel et aux défauts du fabricant à condition que l'article soit entretenu avec soin et utilisé uniquement à des fins personnelles et résidentielles.

La garantía limitada se extiende al comprador original y se aplica al material y a defectos del fabricante, siempre y cuando el artículo se mantenga con cuidado y se use solo para fines personales y residenciales.

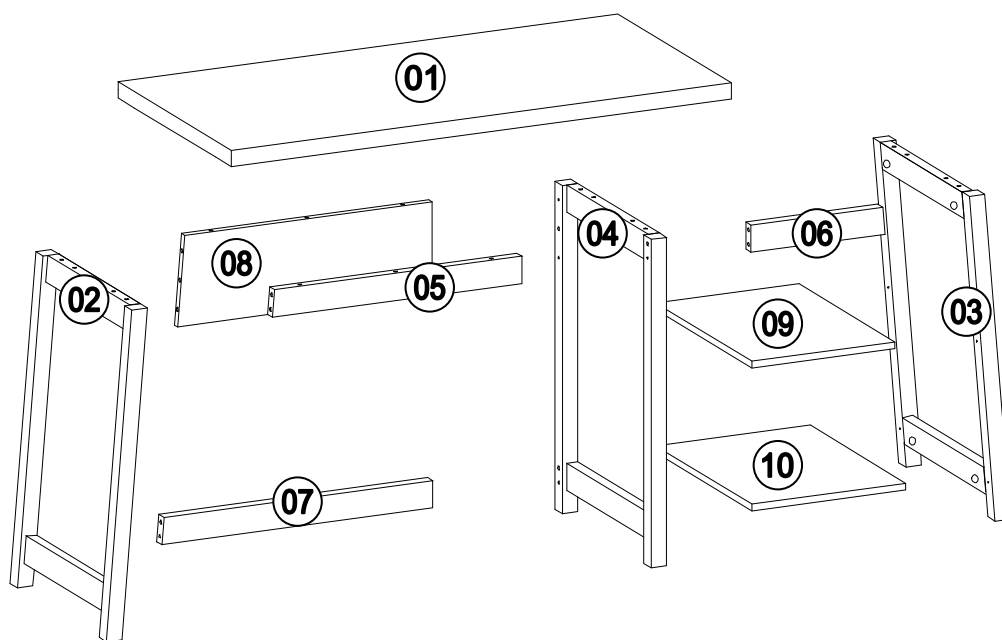
**IMPORTANT**

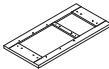








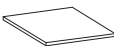
**KEEP THIS INSTRUCTION MANUAL FOR FUTURE REFERENCE.**  
**CONSERVEZ CE MANUEL D'INSTRUCTIONS POUR CONSULTATION FUTURE.**  
**GUARDE ESTE MANUAL DE INSTRUCCIONES PARA CONSULTALO EN EL PORVENIR.**







**How many people needed for the installation work.**  
**Combien de personnes ont besoin pour les travaux d'installation.**  
**Cuántas personas se necesitan para el trabajo de instalación.**



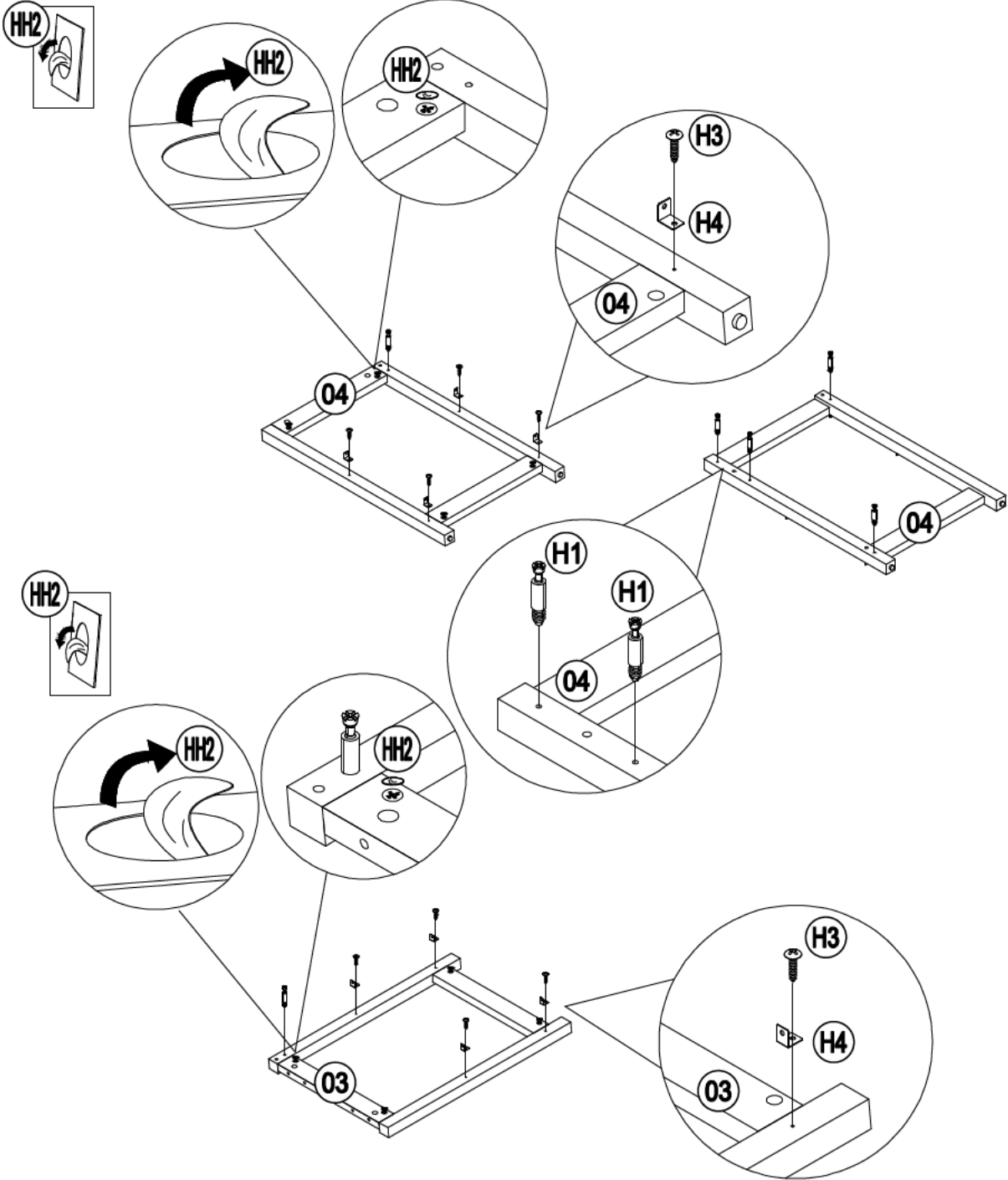
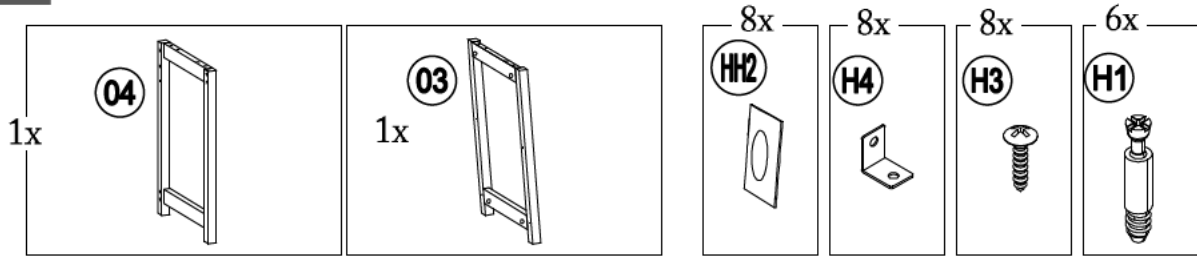
**EXPLODED DRAWING  
DIAGRAMME AGRANDI  
DIAGRAMA AMPLIADO**



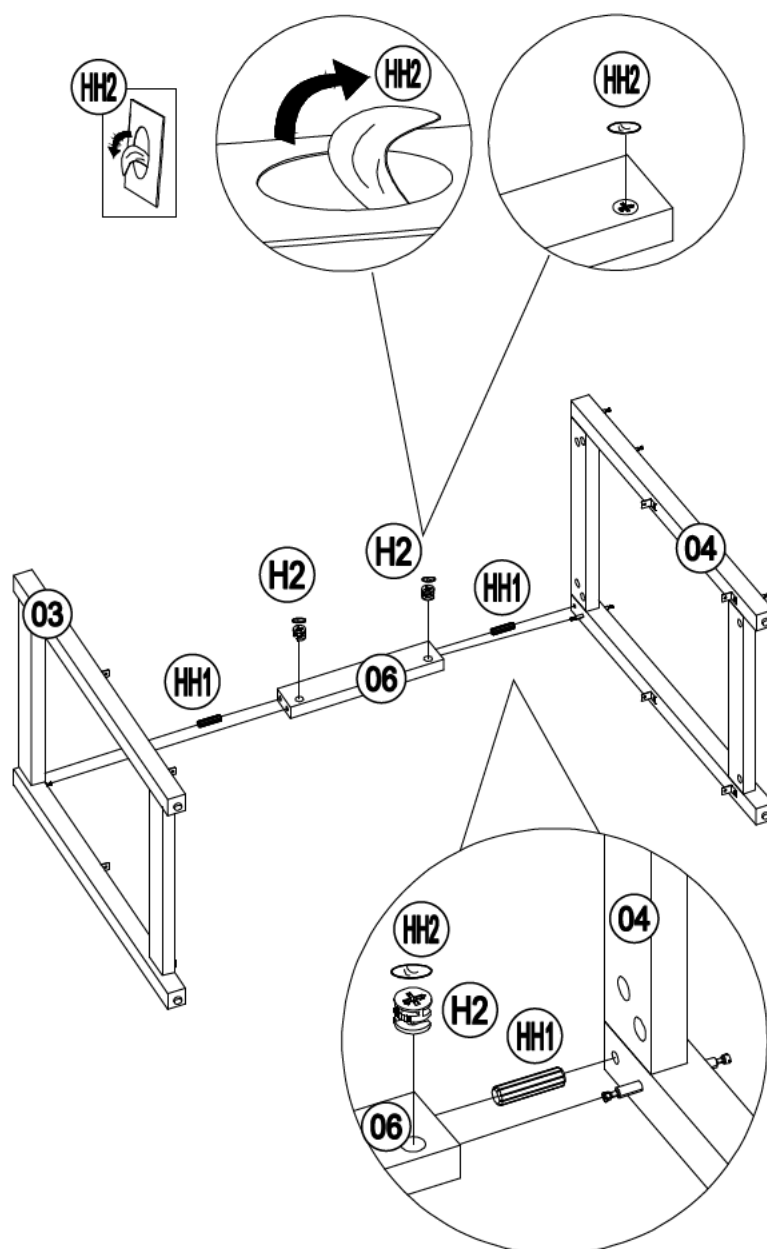
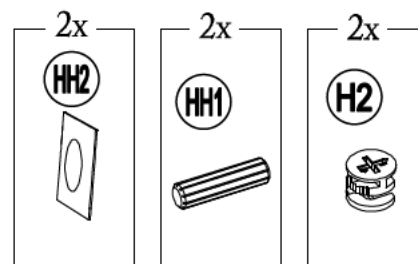
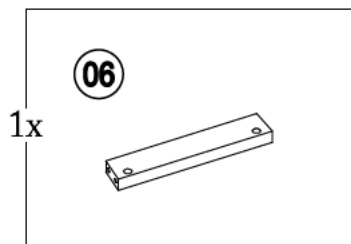
<b>Parts List / Liste de Pièces / Lista de Piezas</b>				
<b>Label Étiquette Etiqueta</b>		<b>Description Description Descripción</b>	<b>Qty Quantité Cantidad</b>	<b>Part Image Diagramme de la Pièce Diagrama de la pieza</b>
01		Table Top Dessus de la table Mesa	1	
02		Left Leg La jambe gauche Pierna izquierda	1	
03		Right Leg Jambe droite Pierna derecha	1	
04		Middle Leg Milieu de la jambe Pierna media	1	
05		Front Left Connector Connecteur avant gauche Conector delantero izquierdo	1	
06		Front Right Connector Connecteur avant droit Conector frontal derecho	1	
07		Rear Connector Connecteur arrière Conector trasero	1	
08		Back Panel Panneau arrière Panel posterior	1	
09		Shelf étagère Estante	1	
10		Bottom Shelf Étagère inférieure Repisa Inferior	1	

<b>Hardware Pack / Sachet de Quincaillerie / Bolsa de Ferrería</b>					
<b>Label</b> Étiquette Etiqueta		<b>Description</b> Description Descripción	<b>Qty</b> Quantité Cantidad	<b>Add</b> Ajouter Agregar	<b>Part Image</b> Diagramme de la Pièce Diagrama de la pieza
H1		Cam Bolt M6x35 Boulon de la Came M6x35 Tornillo de Leva M6x35	20	1	
H2		Cam D15x12 Came D15x12 Leva D15x12	20	1	
H3		Screw ST4.2x13 Vis ST4.2x13 Tornillo ST4.2x13	16	1	
H4		Metal Plate 20*20*16 Plaque de métal 20*20*16 Placa metálica 20*20*16	8		
HH1		Dowel D8x30 Cheville D8x30 Clavija D8x30	16	1	
HH2		<b>Decorative Sticker</b>	32	4	

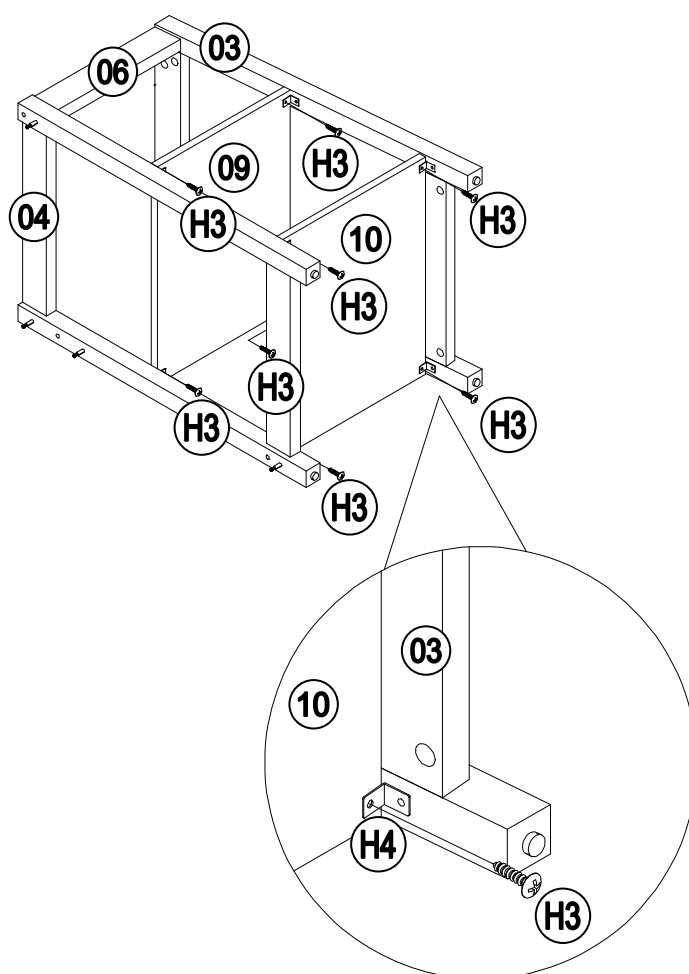
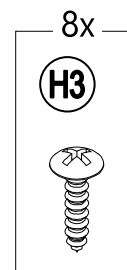
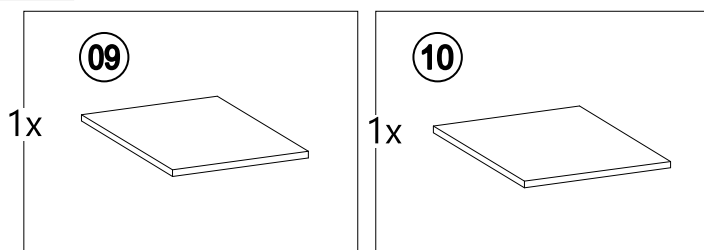
# 1



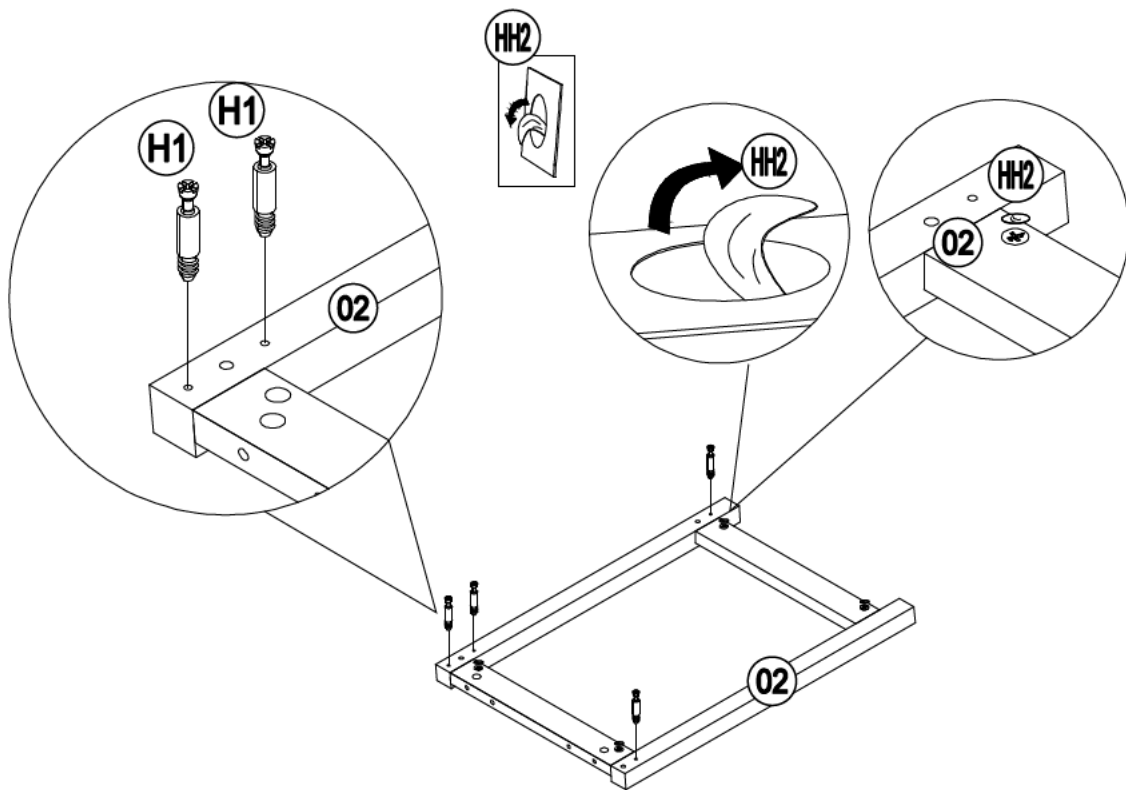
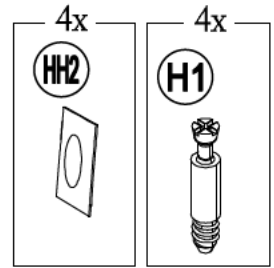
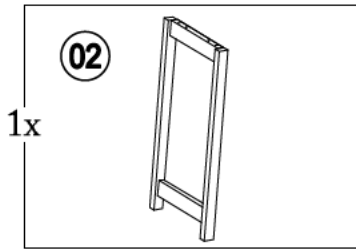
2



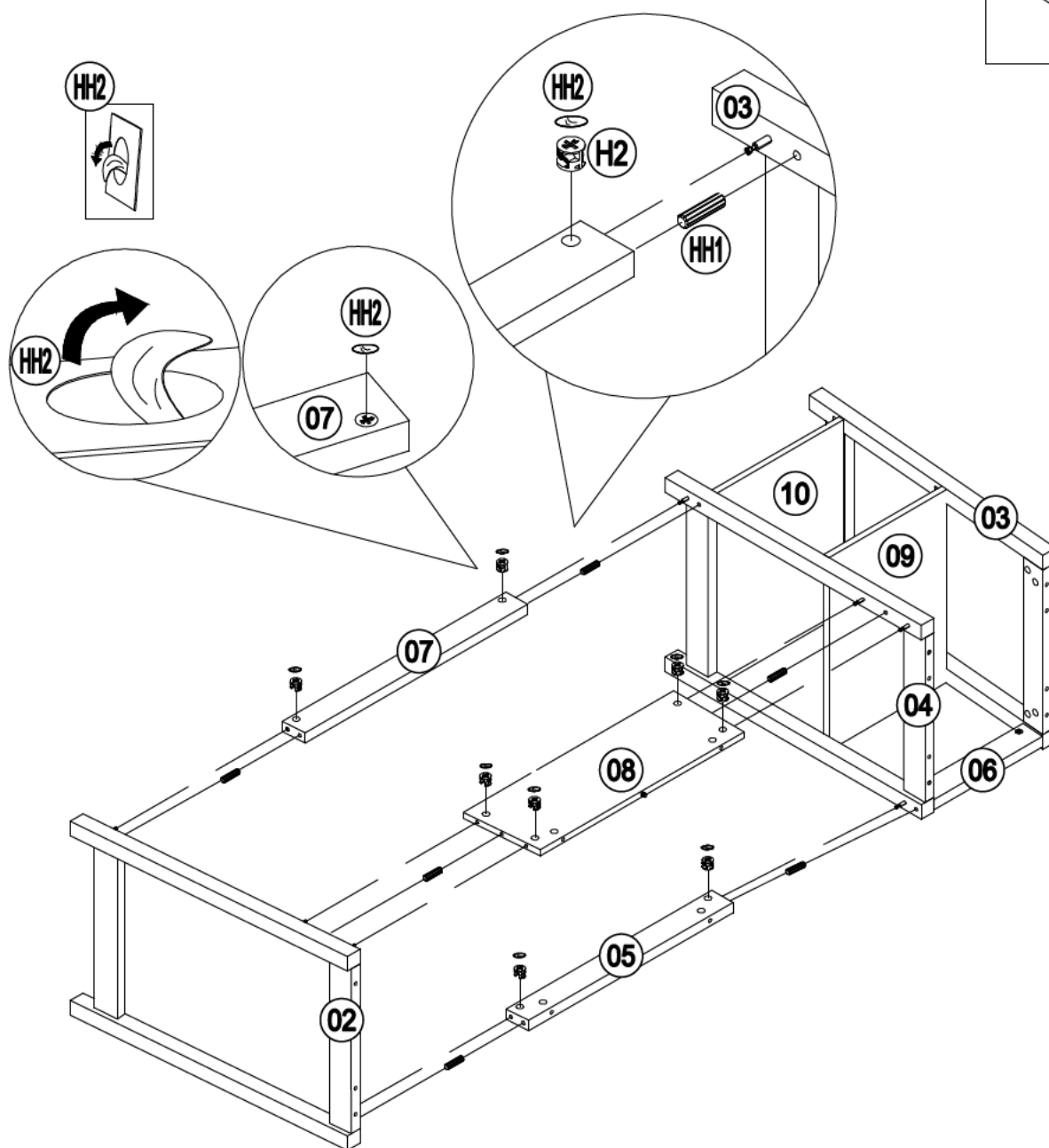
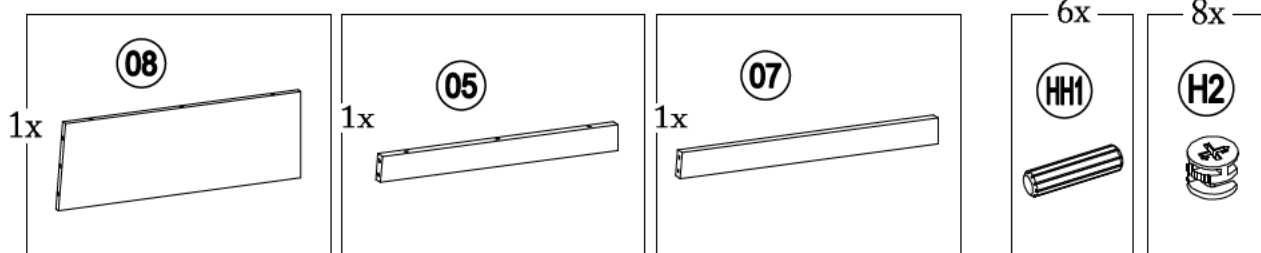
3



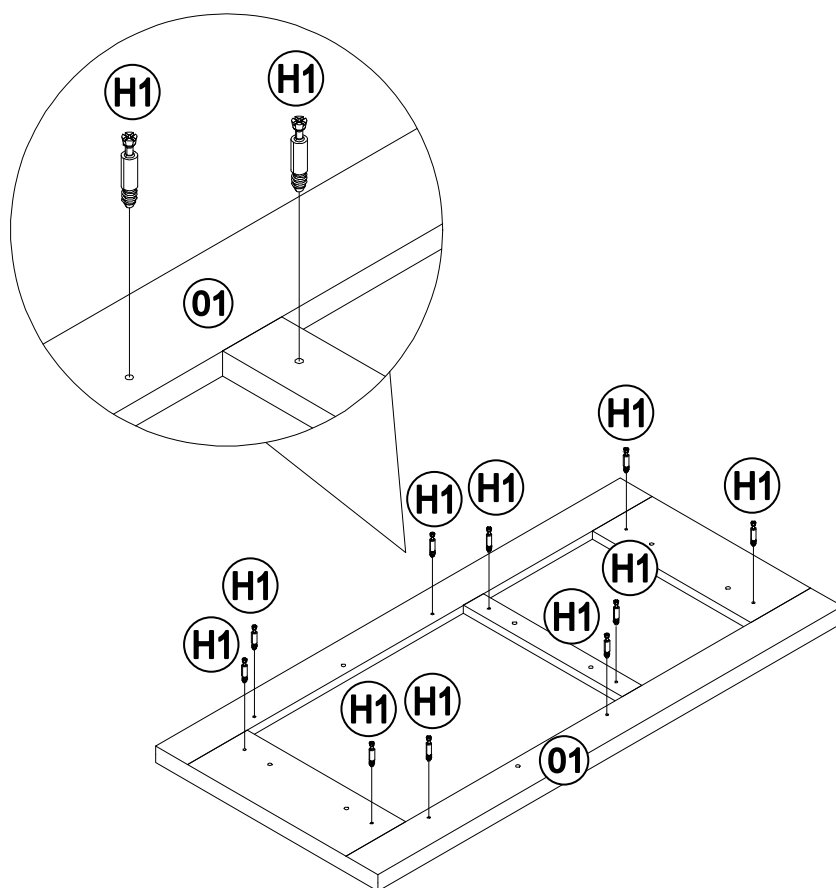
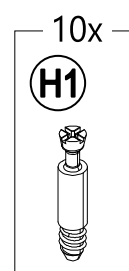
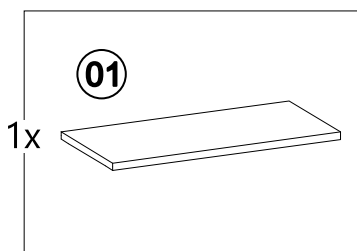
# 4

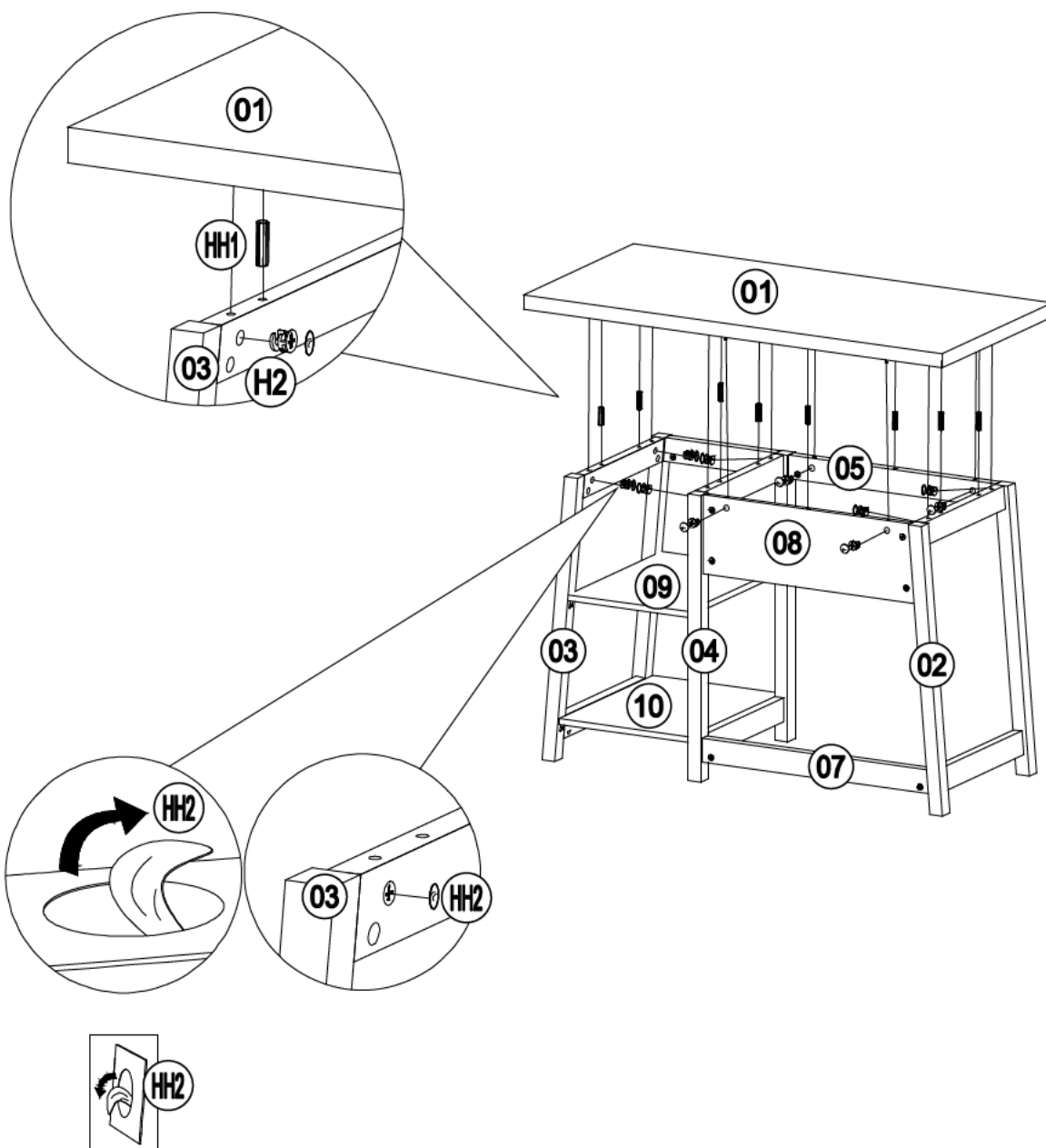
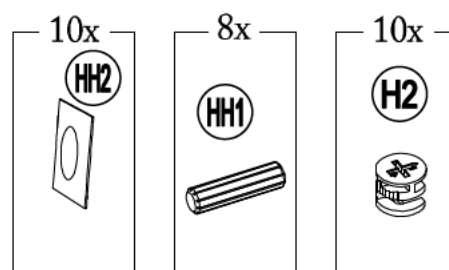


5



# 6





## Care and Maintenance / Entretien et maintenance / Cuidado y Mantenimiento

Before using, clean the table completely with a soft dry towel. When not in use, wipe free of any dirt or loose objects, wash with a mild solution of soap and water; rinse thoroughly and dry completely. Do not use strong detergent or abrasive cleaners. Over time nuts and bolts can loosen. Occasionally, check nuts and bolts, re-tighten if necessary.

Avant utilisation, nettoyez complètement la table avec une serviette so sèche. Lorsqu'il n'est pas utilisé, essuyez toute saleté ou tout objet détaché, lavez avec une solution douce de savon et d'eau ; rincer abondamment et sécher complètement. N'utilisez pas de détergent puissant ou de nettoyants abrasifs. Au fil du temps, les écrous et les boulons peuvent se desserrer. De temps en temps, vérifiez les écrous et les boulons, resserrez si nécessaire.

Antes de usar, limpie la mesa completamente con una toalla húmeda y seca. Cuando no esté en uso, limpie la suciedad u objetos sueltos, lave con una solución suave de agua y jabón; enjuague abundantemente y seque completamente. No utilice detergentes fuertes ni limpiadores abrasivos. Se pueden aflojar tuercas y tornillos demasiado meos. De vez en cuando, compruebe las tuercas y los tornillos y vuelva a apretarlos si es necesario.

### Limited Manufacturer's Warranty Garantie limitée du fabricant Garantía Limitada del Fabricante

Group warrants to the original purchaser that this item is free from defects in workmanship and materials for a period of 1 year from the date of purchase, provided the item was factory-sealed at the time of purchase and is maintained with care and used only for personal, residential purposes. Should any manufacturing defect arise within this warranty period, Group will replace (at our option) any defective merchandise or parts upon proof of purchase; however, transportation and delivery costs, as well as payments to a third party for assembly or disassembly of the item, remain the responsibility of the purchaser. A purchaser of an "open box," previously-returned, or "clearance" item, as well as original purchasers outside of the warranty period, may obtain replacement parts from Group for products in current production, at nominal cost.

Group garantit à l'acheteur d'origine que cet article est exempt de défauts de main d'œuvre et matériels pendant une période d'un an à compter depuis la date d'achat, à condition que l'article soit scellé de fabrique au moment de l'achat et qu'il soit entretenu avec soin et utilisé uniquement à des fins personnels et résidentiels. Si un défaut de fabrication se produit pendant cette période de garantie, Group remplacera (à notre discrétion) toute marchandise ou pièce défectueuse sur preuve d'achat; cependant, les frais de transport et de livraison, ainsi que les paiements à un tiers pour le montage ou le démontage de l'article, tombent sous la responsabilité de l'acheteur. Un acheteur d'un article de «boîte ouverte», précédemment retourné, ou «en liquidation», ainsi que les acheteurs originaux en dehors de la période de garantie, peuvent obtenir des pièces de rechange auprès de Group pour les produits en production actuelle, à un prix habituel.

Group garantiza al comprador original que este artículo está libre de defectos de mano de obra y materiales por un período de 1 año a partir de la fecha de compra, siempre que el artículo estuviese sellado de fábrica en el momento de la compra y se haya mantenga con cuidado y empleado únicamente para fines personales, residenciales. Si surge algún defecto de fabricación dentro de este período de garantía, Group reemplazará (a nuestra discreción) cualquier mercancía o piezas defectuosas mediante prueba de compra; sin embargo, los gastos de transporte y entrega, así como los pagos a un tercero por el montaje o desmontaje del artículo, siguen siendo responsabilidad del comprador. Un comprador de un artículo de "caja abierta", previamente devuelto o "liquidado", así como los compradores originales fuera del período de garantía, pueden obtener piezas de recambio del Grupo para productos en producción actual, a un precio mínimo.