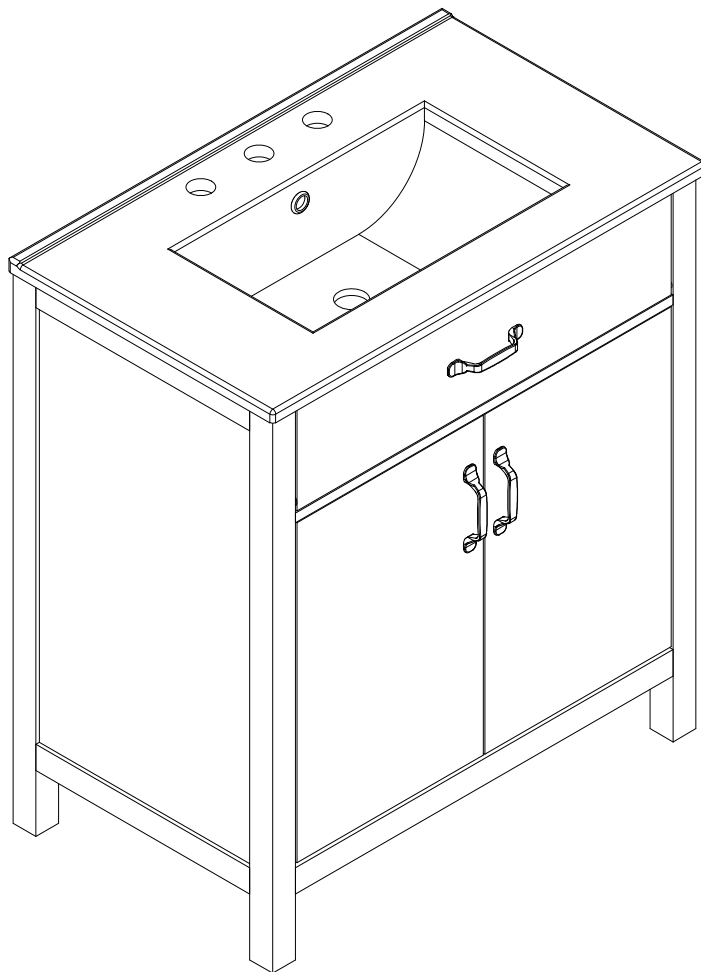


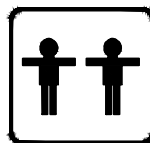
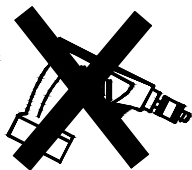
N729P338550
 ASSEMBLY INSTRUCTIONS
 (INSTRUCTIONS DE MONTAGE)
 30 INCHES BATH VANITY (COMBO)



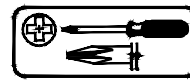
Thank you for purchasing this quality product. Be sure to check all packaging material carefully for small parts which may have come loose inside the carton during shipment. Separate, identify and count all parts and hardware. Compare with the parts list to be sure all parts are present.
"DO NOT TIGHTEN SCREWS UNTIL COMPLETELY ASSEMBLED"

Merci d'avoir acheté ce produit de qualité. Assurez-vous de vérifier soigneusement tout le matériel d'emballage pour détecter les petites pièces qui auraient pu se détacher à l'intérieur du carton pendant le transport. Séparez, identifiez et comptez toutes les pièces et le matériel. Comparez avec la liste des pièces pour vous assurer que toutes les pièces sont présentes.
"NE SERREZ PAS LES VIS AVANT D'ÊTRE COMPLÈTEMENT ASSEMBLÉES"

• Use of power tool to assemble this product will invalidate any claim and damage this product making unsafe !!!
 • Please assemble on a clean soft surface to avoid damage.



Tools Required



(Not Included)

IMPORTANT:

**PLEASE READ INSTRUCTION BEFORE STARTING THE ASSEMBLY
 VEUILLEZ LIRE LES INSTRUCTIONS AVANT DE COMMENCER L'ASSEMBLAGE**

Before Installation

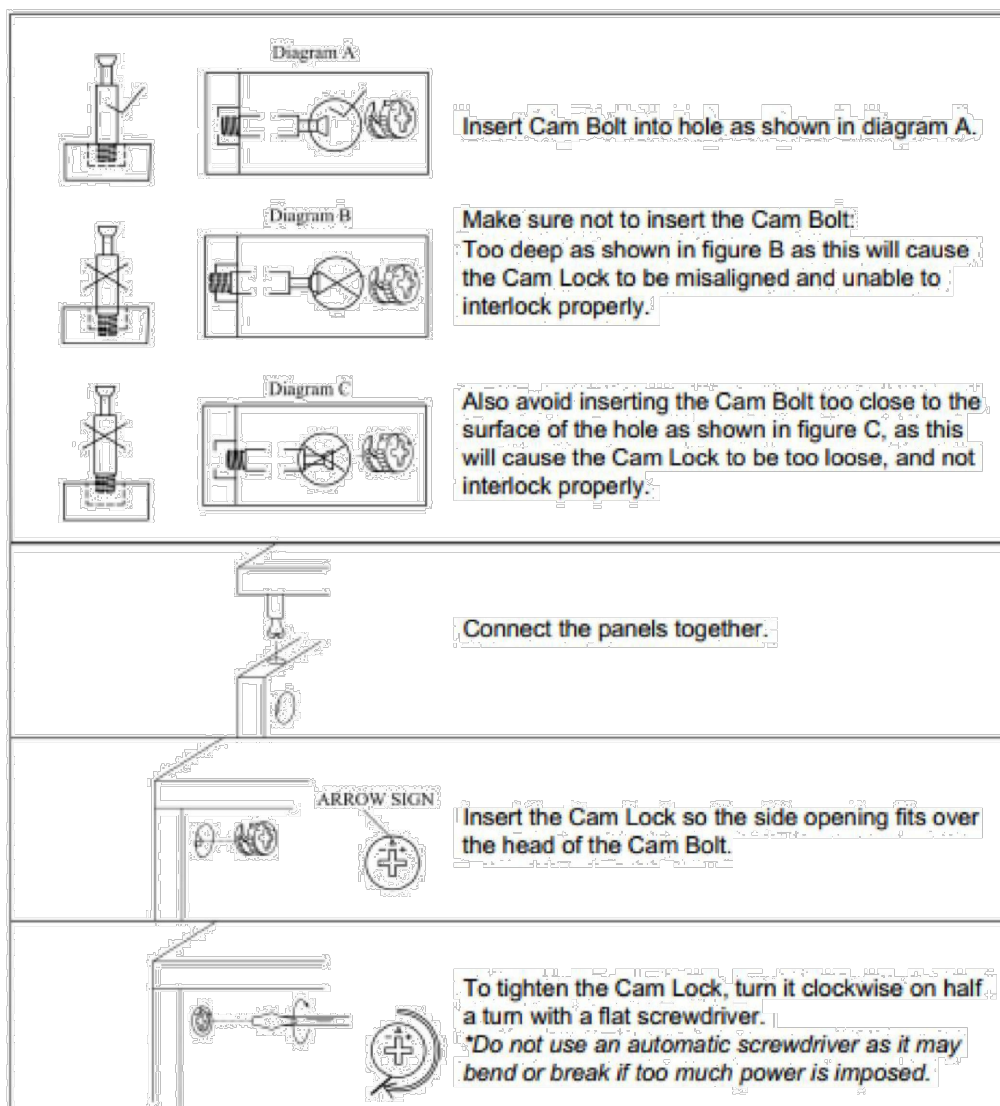
Important - Please read these instructions fully before starting assembly

Thank you for purchasing this quality product. Be sure to check all packing materials carefully for small parts, which may have come loose inside the carton during shipment. Identify and count all items according to the PARTS LIST and/or HARDWARE LIST shown below. Check you have all the components and tools listed on the following pages.

- . We recommend that you assemble this product with the assistance of another person; this will make the assembly easier, and will help eliminate damage to the product or injury to persons during assembly.
- . Please do not over tighten screws or bolts until the assembly is completed.
- . Keep children and animal away from the work area, small parts could choke if swallowed.
- . Please put all parts on a non-abrasive floor before assembly, and follow the assembly steps to assemble your newly purchased product correctly and efficiently.

If you find that you have any trouble with assembly or missing or damaged parts please contact the seller.

Cam Lock Assembly Instructions



Before Installation

Important - Veuillez lire entièrement ces instructions avant de commencer l'assemblage.

Merci d'avoir acheté ce produit de qualité. Assurez-vous de vérifier soigneusement tous les matériaux d'emballage pour détecter les petites pièces qui pourraient s'être détachées à l'intérieur du carton pendant le transport. Identifiez et comptez tous les éléments conformément à la LISTE DES PIÈCES et/ou à la LISTE DU MATÉRIEL indiquée ci-dessous. Vérifiez que vous disposez de tous les composants et outils répertoriés dans les pages suivantes.

- Nous vous recommandons d'assembler ce produit avec l'aide d'une autre personne ; cela facilitera l'assemblage et aidera à éliminer les dommages au produit ou les blessures corporelles pendant l'assemblage.

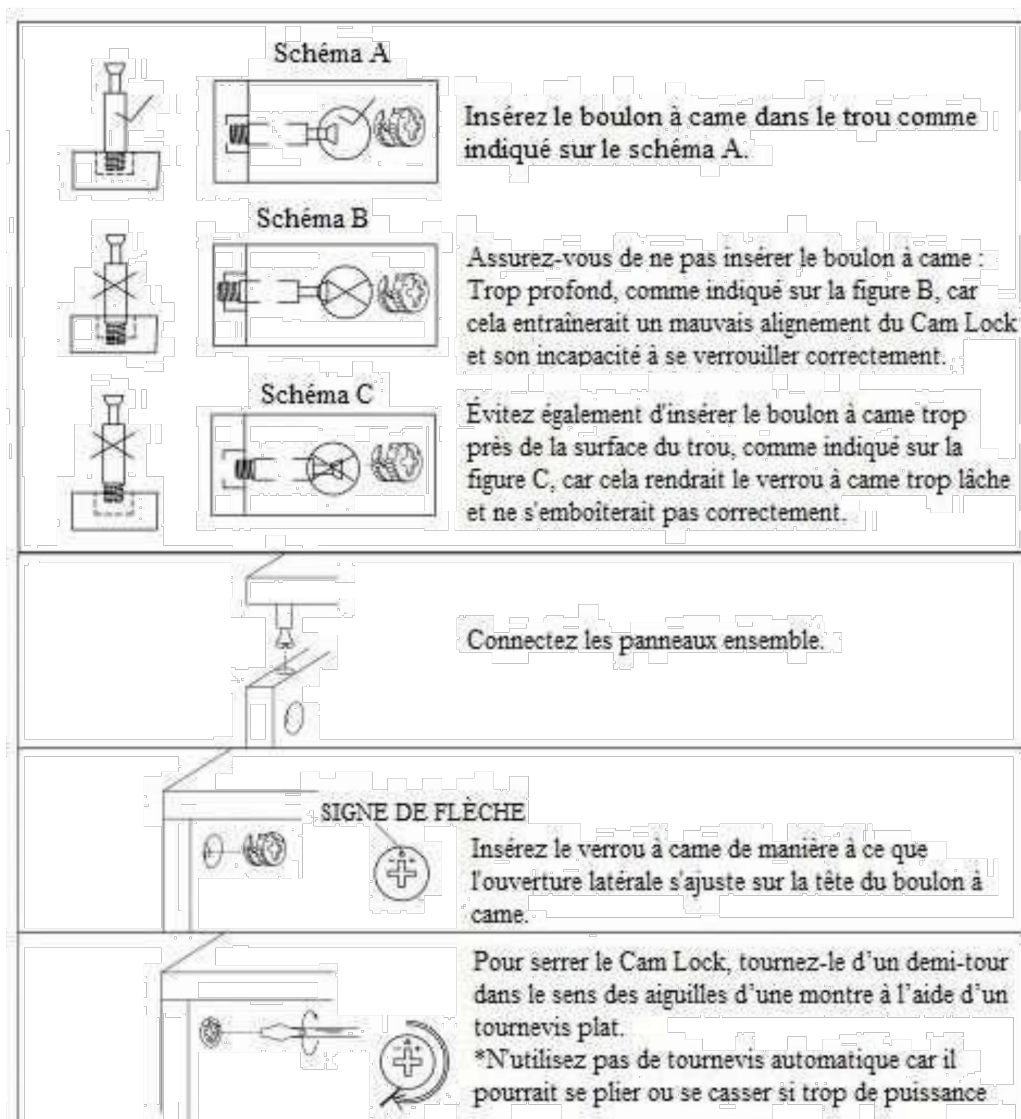
- Veuillez ne pas trop serrer les vis ou les boulons jusqu'à ce que l'assemblage soit terminé.

- Tenir les enfants et les animaux éloignés de la zone de travail, les petites pièces pourraient s'étouffer en cas d'ingestion.

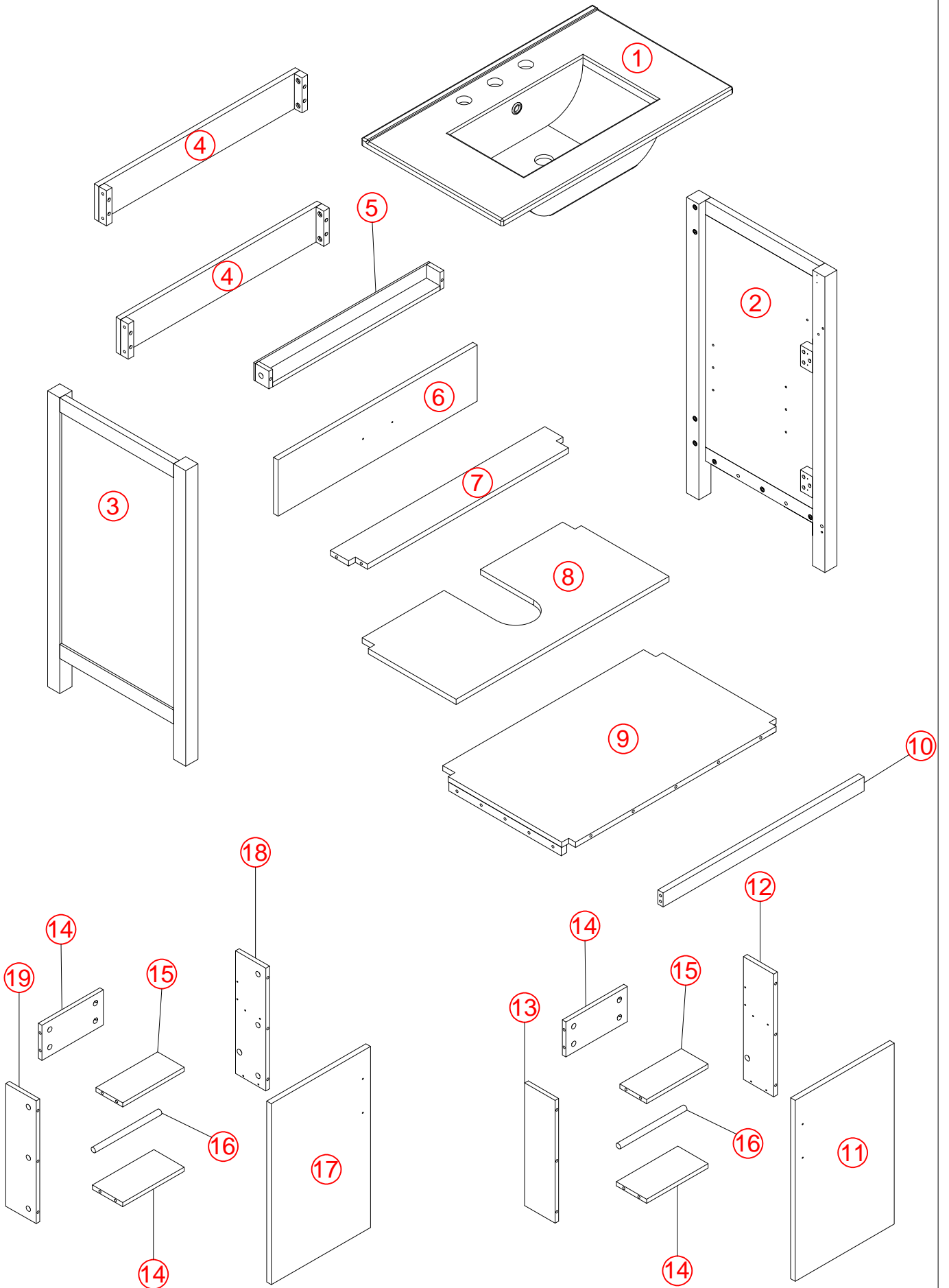
- Veuillez placer toutes les pièces sur un sol non abrasif avant l'assemblage et suivre les étapes d'assemblage pour assembler correctement et efficacement votre produit nouvellement acheté.

Si vous constatez des problèmes d'assemblage ou des pièces manquantes ou endommagées, veuillez contacter le vendeur.

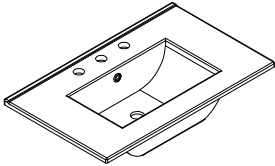
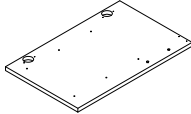
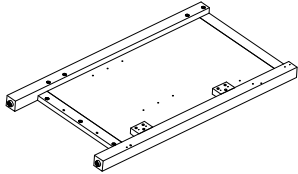
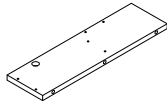
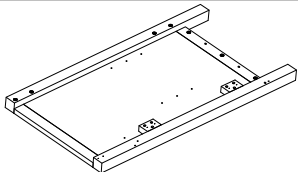
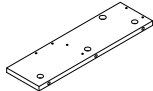
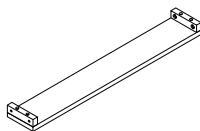
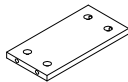
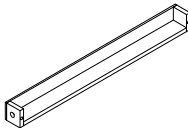
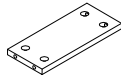
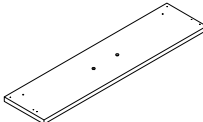

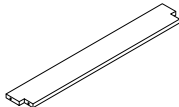
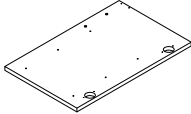
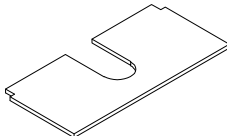
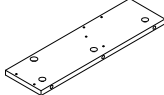
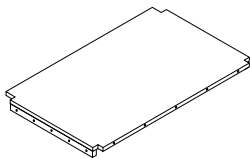
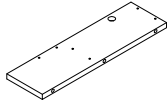
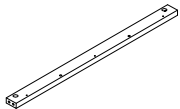
Instructions d'assemblage du verrou à came





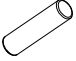
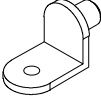


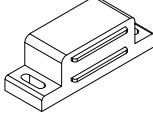
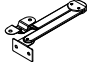




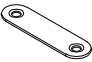
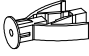
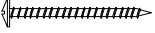
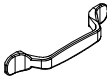
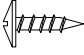

PRODUCT DETAILS DÉTAILS DU PRODUIT



PARTS LIST LISTE DES PIÈCES

①	SINK (LAVABO) ÉVIER (LAVABO)		1PC	⑪	RIGHT DOOR PORTE DROITE		1PC
②	RIGHT HIP HANCHE DROITE		1PC	⑫	SIDE DOOR SHELF 1 ÉTAGÈRE DE PORTE LATÉRALE 1		1PC
③	LEFT FEET PIEDS GAUCHE		1PC	⑬	SIDE DOOR SHELF 2 ÉTAGÈRE DE PORTE LATÉRALE 2		1PC
④	REAR CROSSBAR BARRE TRANSVERSALE ARRIÈRE		2PCS	⑭	SHELF DOOR PANEL 1 PANNEAU DE PORTE D'ÉTAGÈRE 1		4PCS
⑤	FLIP DRAWER TIROIR RABATTABLE		1PC	⑮	SHELF DOOR PANEL 2 PANNEAU DE PORTE D'ÉTAGÈRE 2		2PCS
⑥	FLIP-OFF DRAWER FRONT FAÇADE DE TIROIR RABATTABLE		1PC	⑯	CIRCLE CERCLE		2PCS
⑦	FRONT UPPER BAR BARRE SUPÉRIEURE AVANT		1PC	⑰	LEFT DOOR PANEL PANNEAU DE PORTE GAUCHE		1PC
⑧	MOBILE SHELVES ÉTAGÈRES MOBILES		1PC	⑱	SIDE DOOR SHELF 3 ÉTAGÈRE DE PORTE LATÉRALE 3		1PC
⑨	BOTTOM BOARD PLANCHE INFÉRIEURE		1PC	⑲	SIDE DOOR SHELF 4 ÉTAGÈRE DE PORTE LATÉRALE 4		1PC
⑩	FRONT BOTTOM BAR BARRE INFÉRIEURE AVANT		1PC				

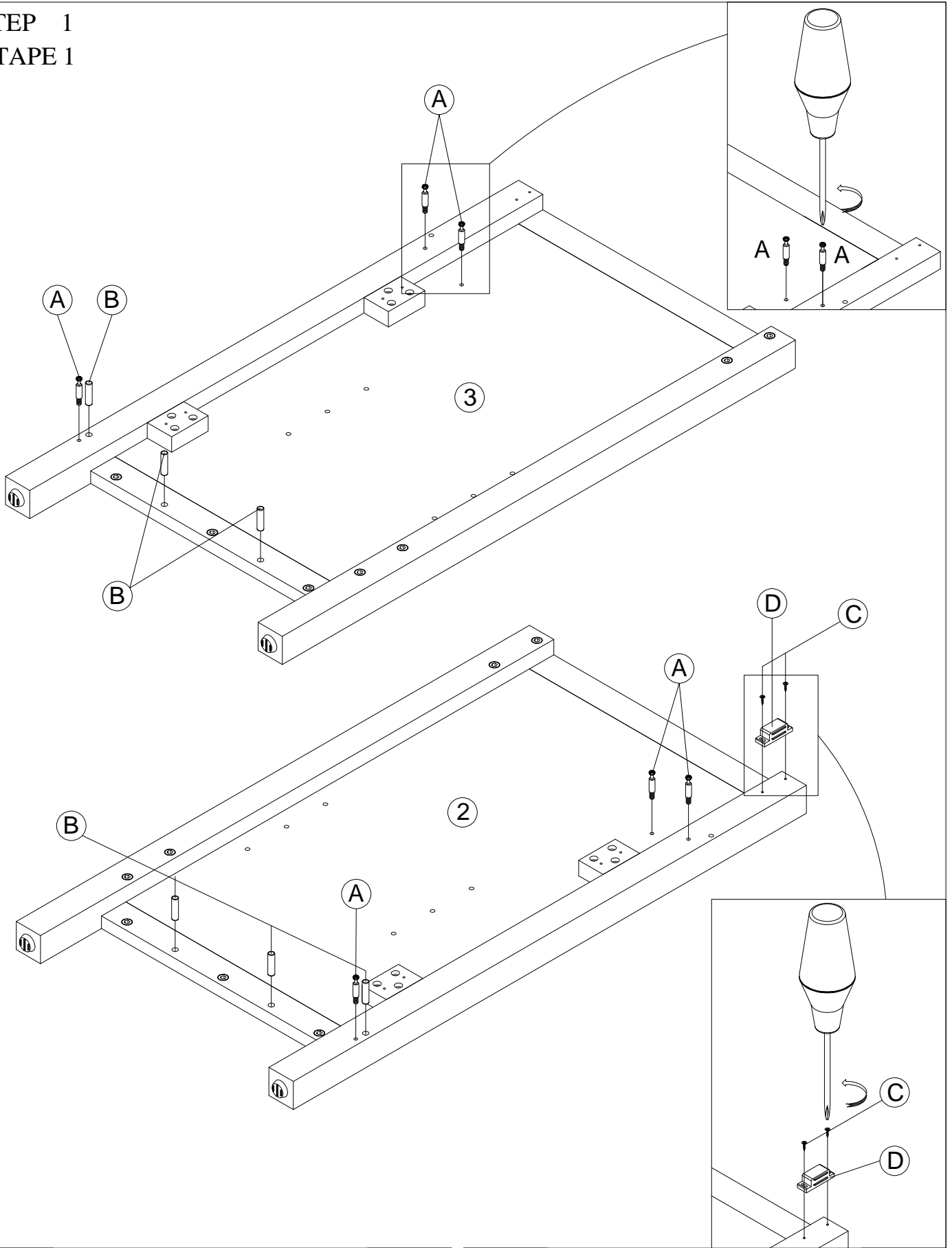
HARDWARE LIST LISTE DU MATÉRIEL




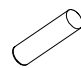
A	Ø5*35MM		47PCS	I	M4*15MM		6PCS
B	Ø 8 * 30MM		8PCS	J	L15MM		6PCS
C	3.5*12MM		36PCS +2	K	3.5*12MM		10PCS
D	L45MM		3PCS	L	HANDLE		1PC
E	Ø 15*10MM		47PCS	M	Ø 35		4PCS
F	M6*25MM		14PCS	N	L4*58MM		1PC
G	L45MM		3PCS	O			2SET
H	L136MM		3PCS				

ASSEMBLY TOOLS REQUIRED (NOT INCLUDED)
OUTILS D'ASSEMBLAGE REQUIS (NON INCLUS)

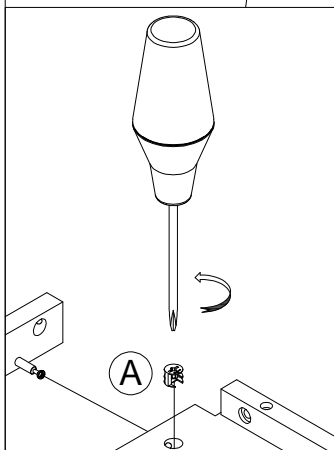
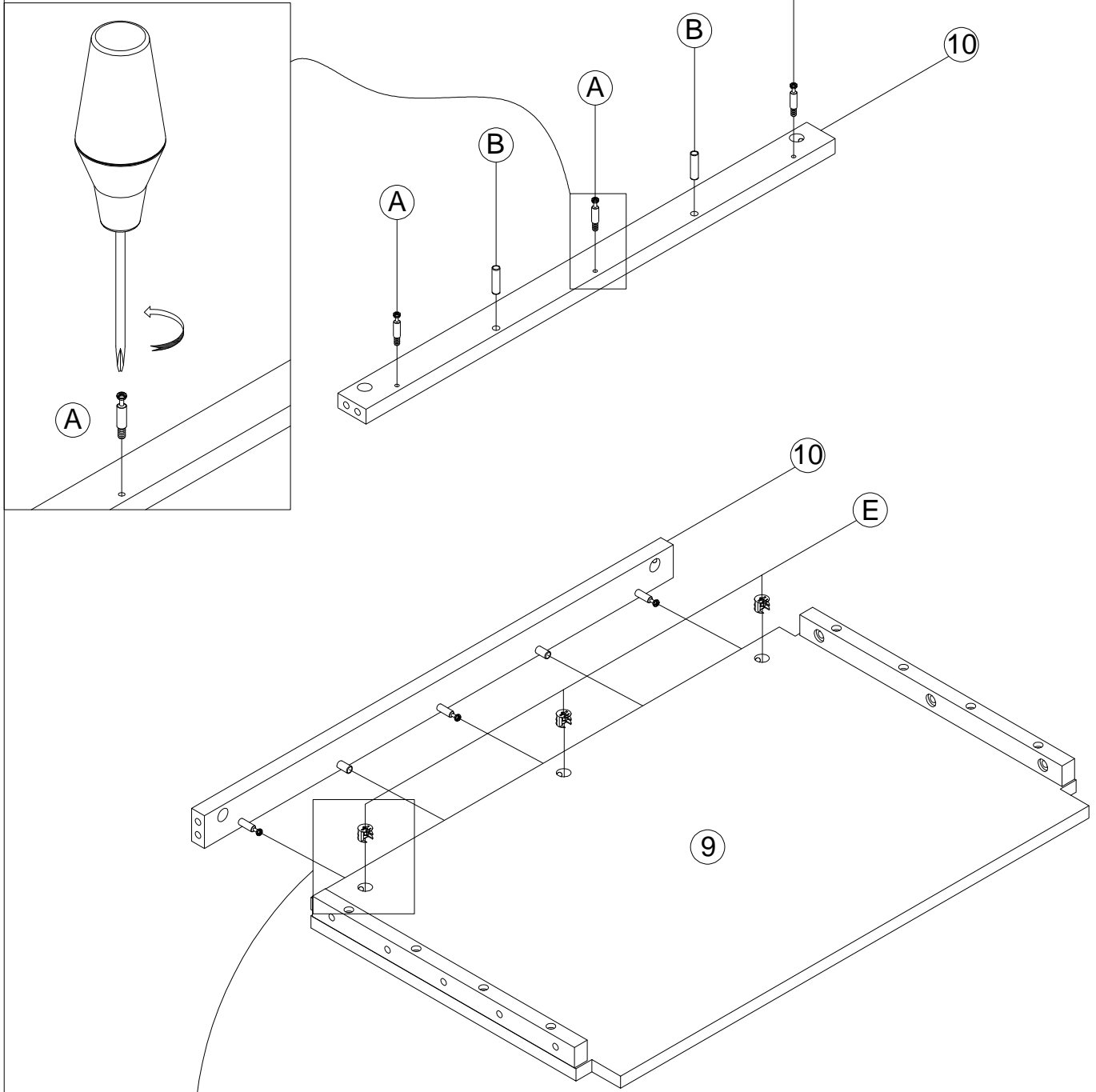



STEP 1
ÉTAPE 1

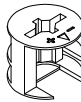
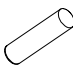


Ⓒ	3.5*12MM		2PCS	Ⓓ	L45MM		1PC
Ⓐ	Ø5*35MM		6PCS	Ⓑ	Ø 8 * 30MM		6PCS

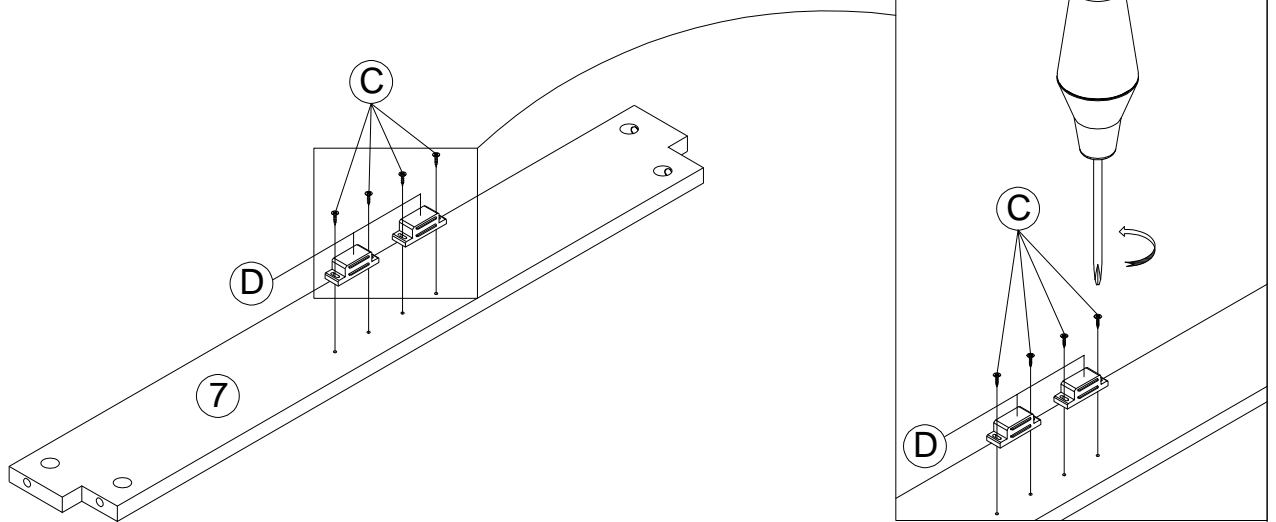
STEP 2
ÉTAPE 2


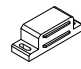


<p>(A)</p>	<p>Ø5*35MM</p>	 <p>3PCS</p>
------------	----------------	---

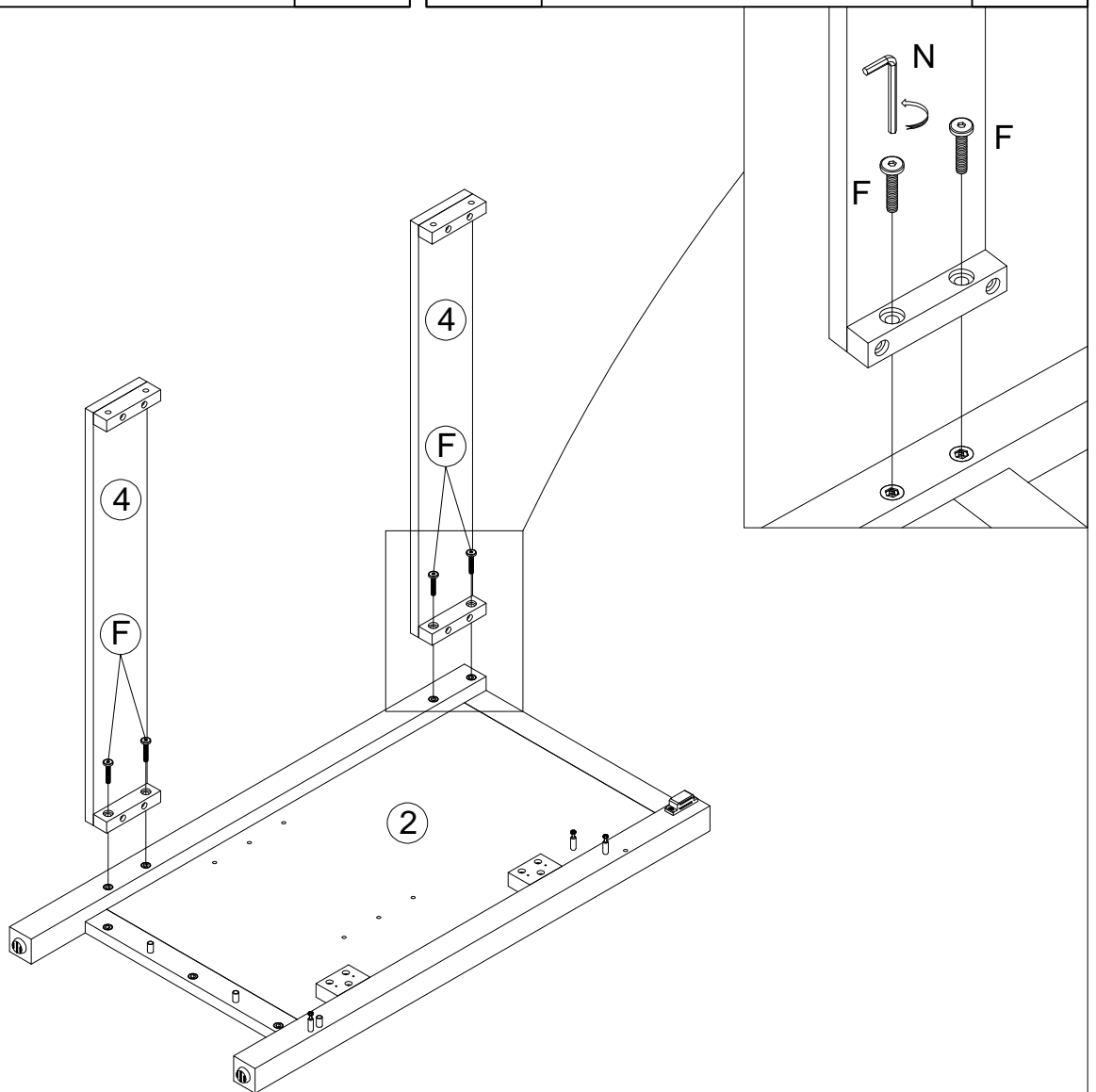
<p>(E)</p>	<p>Ø 15*10MM</p>		<p>3PCS</p>
<p>(B)</p>	<p>Ø 8 * 30MM</p>		<p>2PCS</p>



STEP 3
ÉTAPE 3



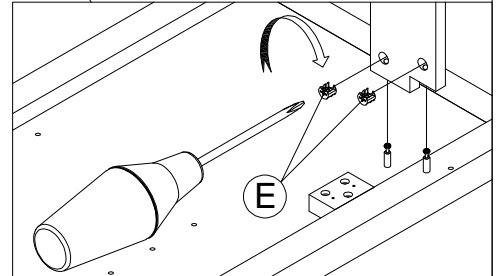
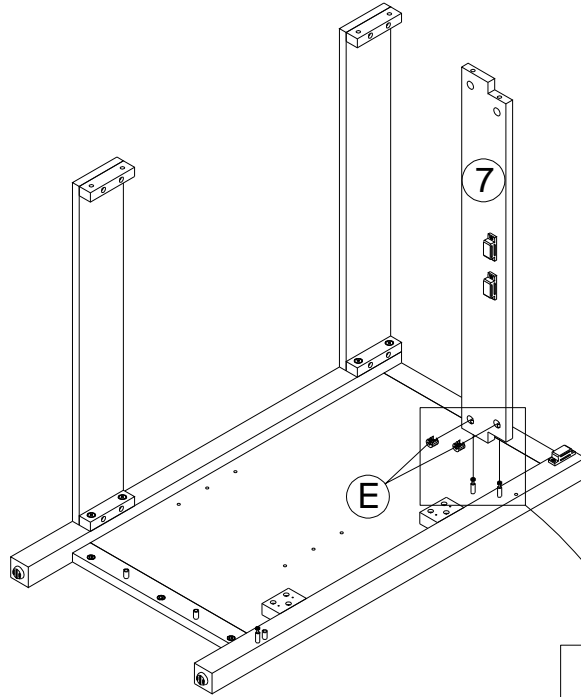
<p>Ⓒ</p>	<p>3.5*12MM</p>	 <p>4PCS</p>	<p>Ⓓ</p>	<p>L45MM</p>	 <p>2PCS</p>
----------	-----------------	---	----------	--------------	---

STEP 4
ÉTAPE 4



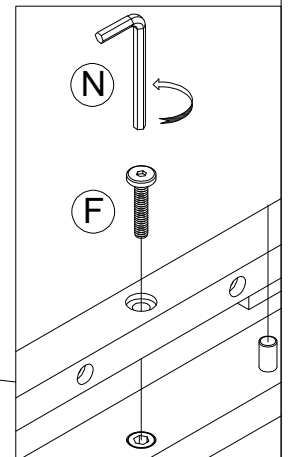
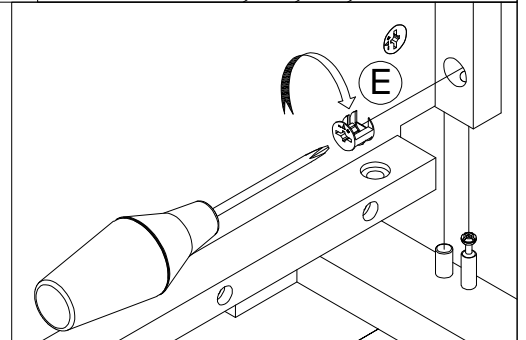
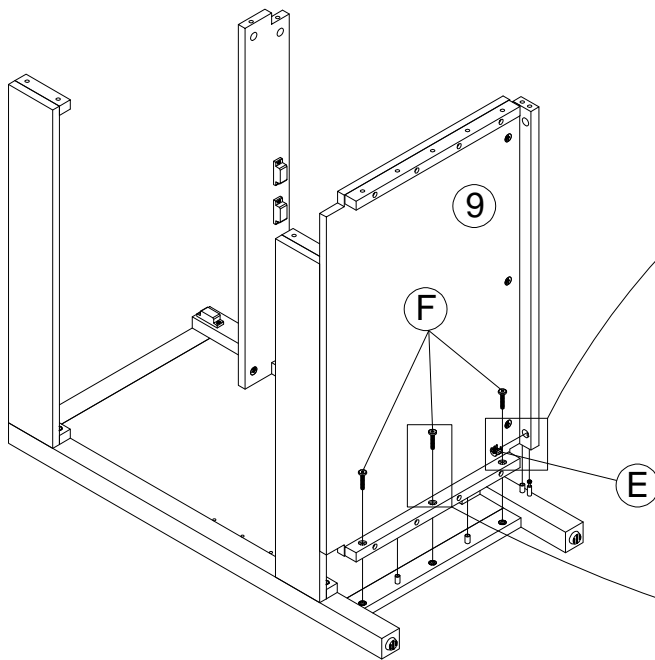
<p>Ⓕ</p>	<p>M6*25MM</p>	 <p>4PCS</p>	<p>Ⓖ</p>	<p>L4*58MM</p>	 <p>1PC</p>
----------	----------------	---	----------	----------------	--



STEP 5
ÉTAPE 5



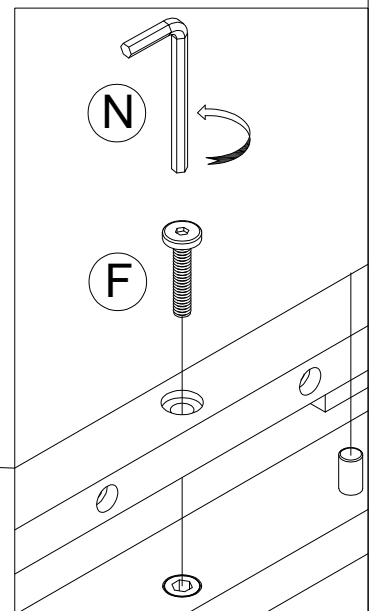
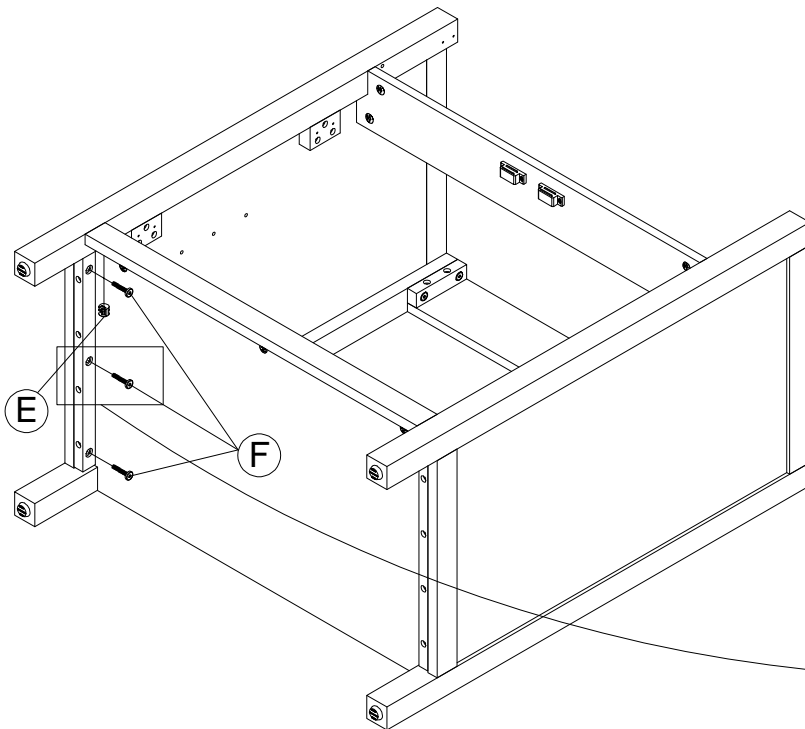
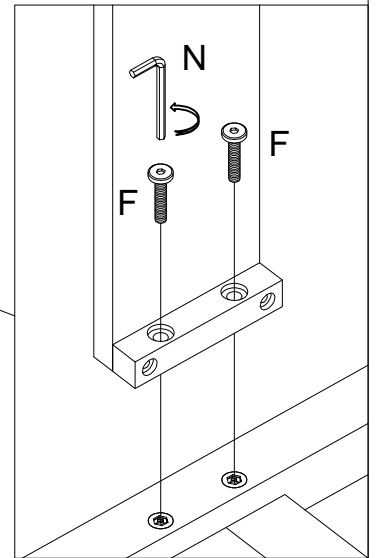
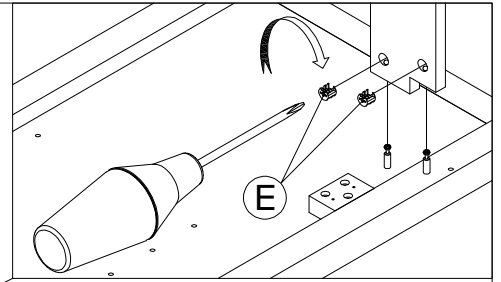
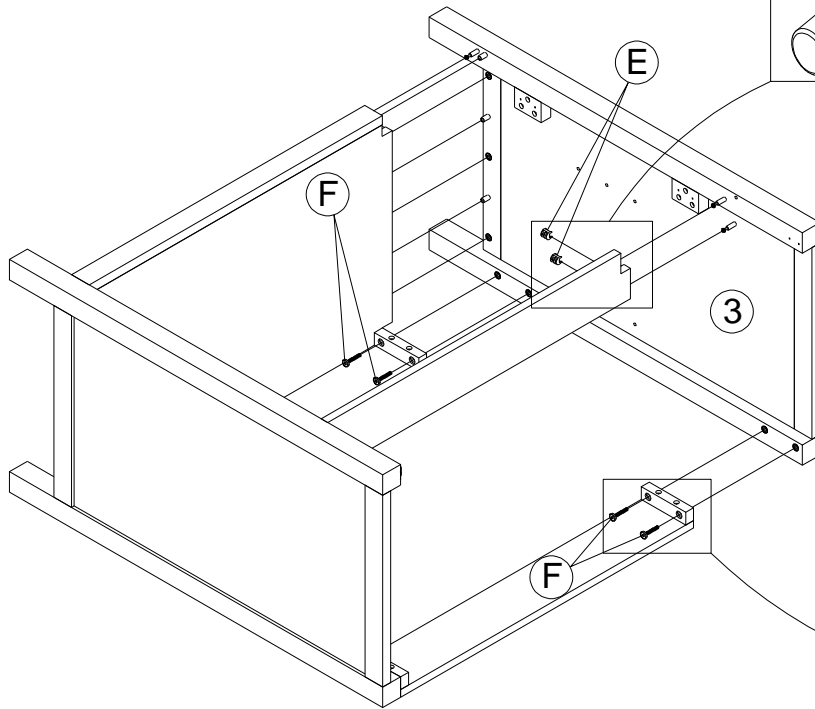
<p>Ⓔ</p>	<p>Ø 15*10MM</p>		<p>2PCS</p>
----------	------------------	--	-------------



STEP 6
ÉTAPE 6



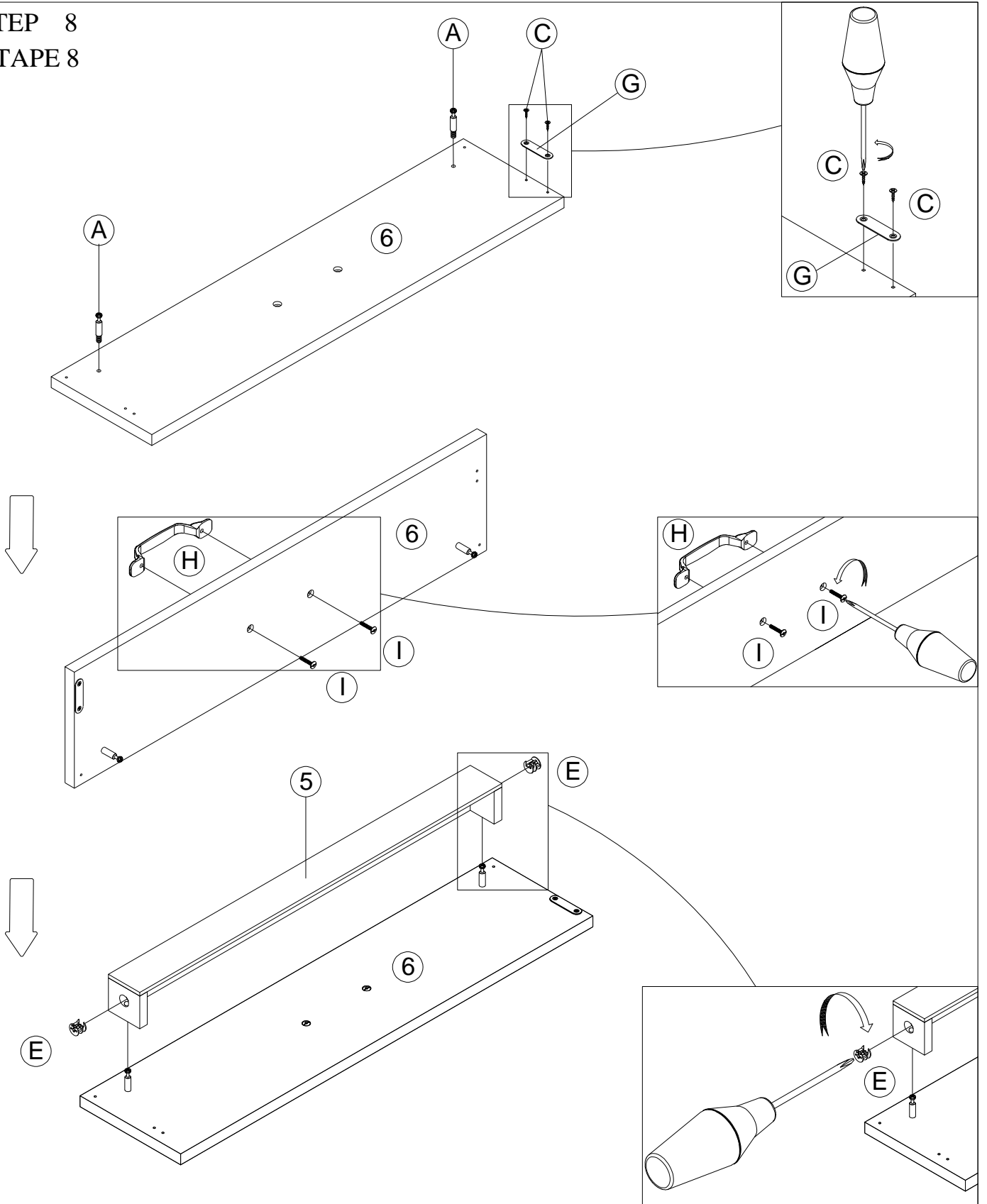
<p>Ⓕ</p>	<p>M6*25MM</p>		<p>3PCS</p>	<p>Ⓔ</p>	<p>Ø 15*10MM</p>		<p>1PC</p>
----------	----------------	---	-------------	----------	------------------	---	------------



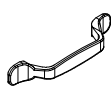
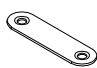


STEP 7
ÉTAPE 7



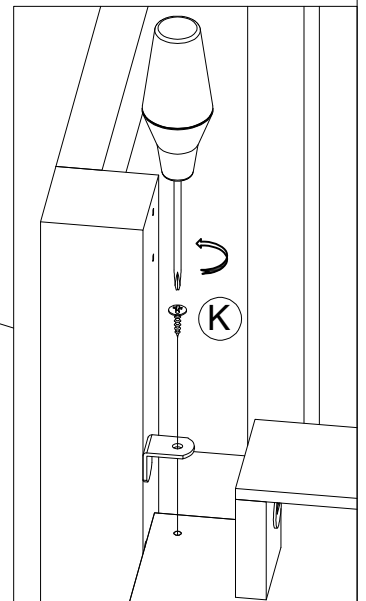
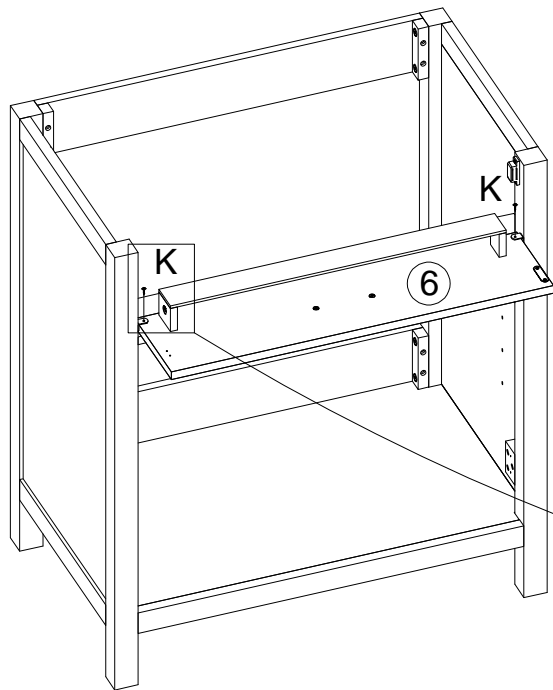
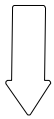
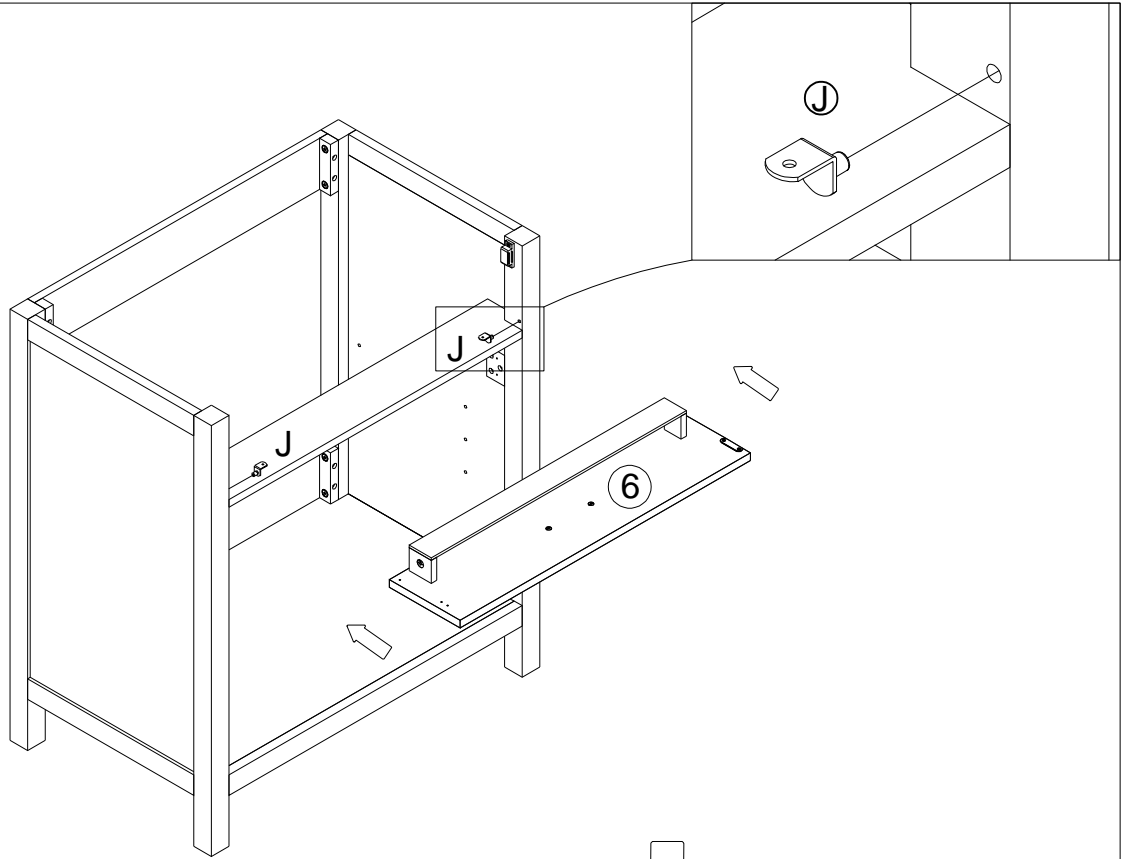
<p>ⓕ</p>	<p>M6*25MM</p> 	<p>7PCS</p>	<p>ⓔ</p>	<p>Ø 15*10MM</p> 	<p>3PCS</p>
----------	--	-------------	----------	--	-------------



STEP 8
ÉTAPE 8



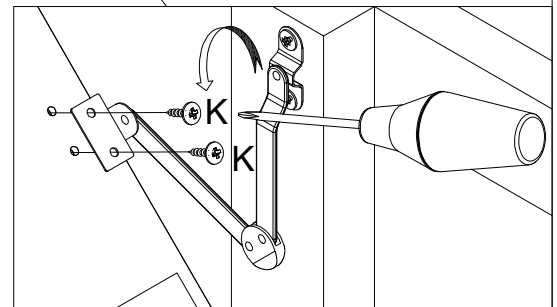
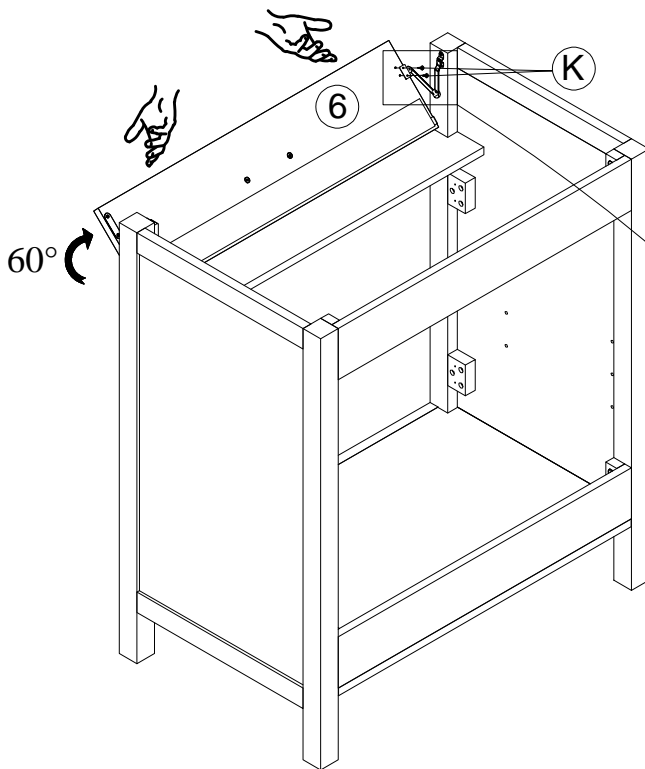
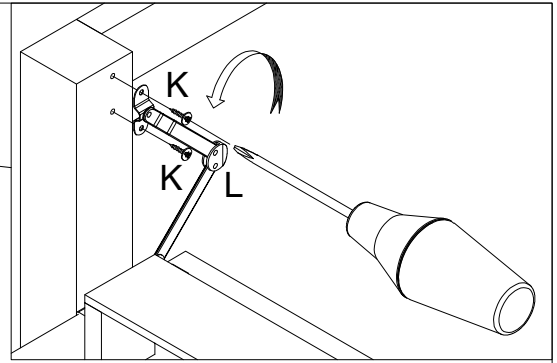
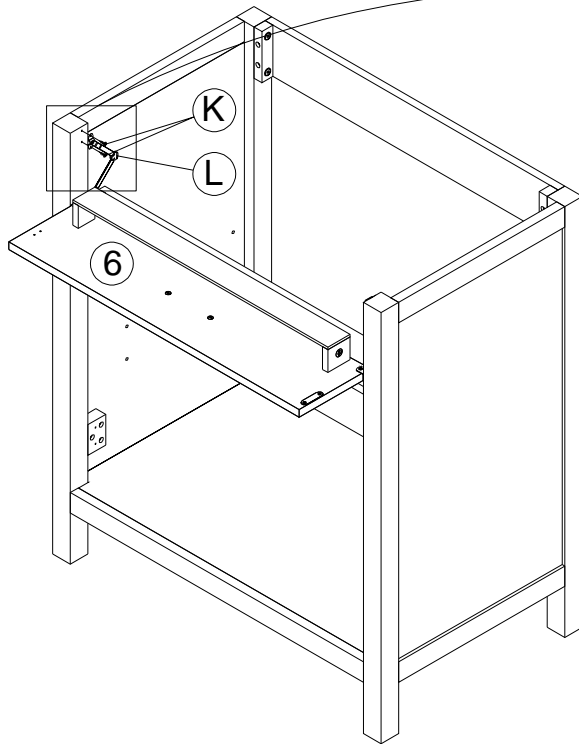
Ⓔ	Ø 15*10MM		2PCS	Ⓛ	M4*15MM		2PCS
Ⓕ	L130MM		1PC	Ⓖ	3.5*12MM		1PC
Ⓐ	Ø5*35MM		2PCS	Ⓒ	3.5*12MM		2PCS

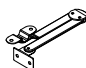

STEP 9
ÉTAPE 9



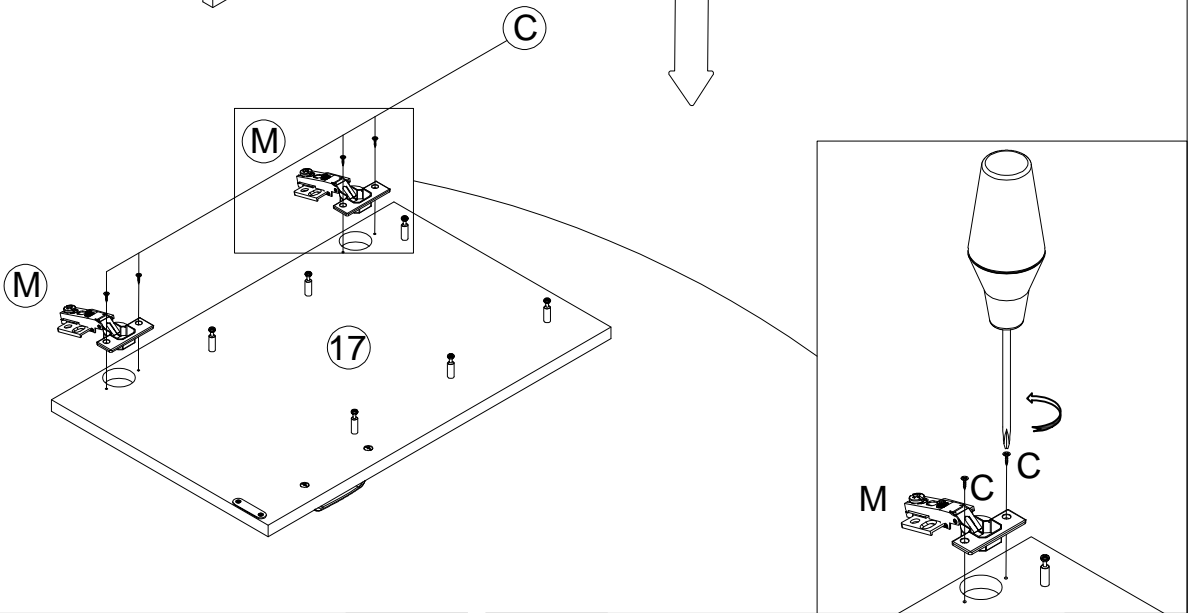
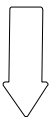
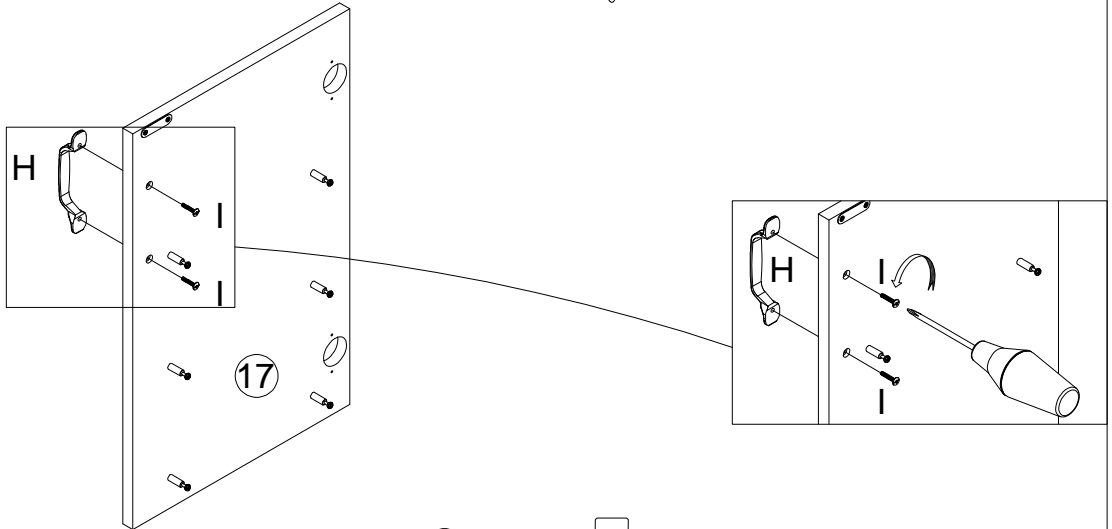
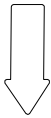
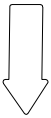
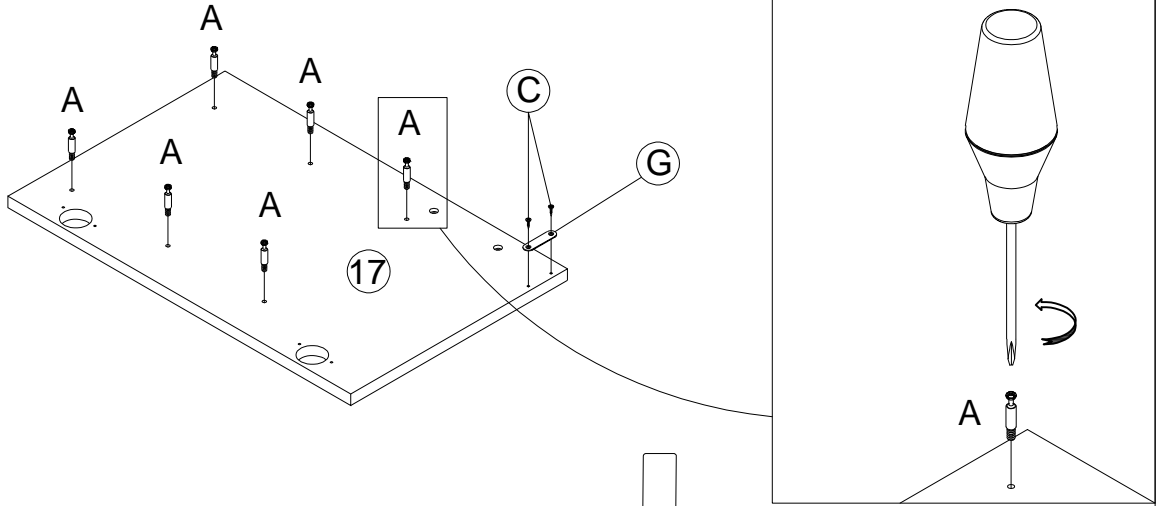
	<p>L15MM</p>		<p>2PCS</p>		<p>2PCS</p>
---	--------------	---	-------------	---	-------------

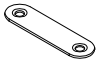



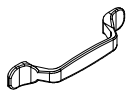
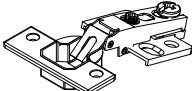
STEP 10
ÉTAPE 10



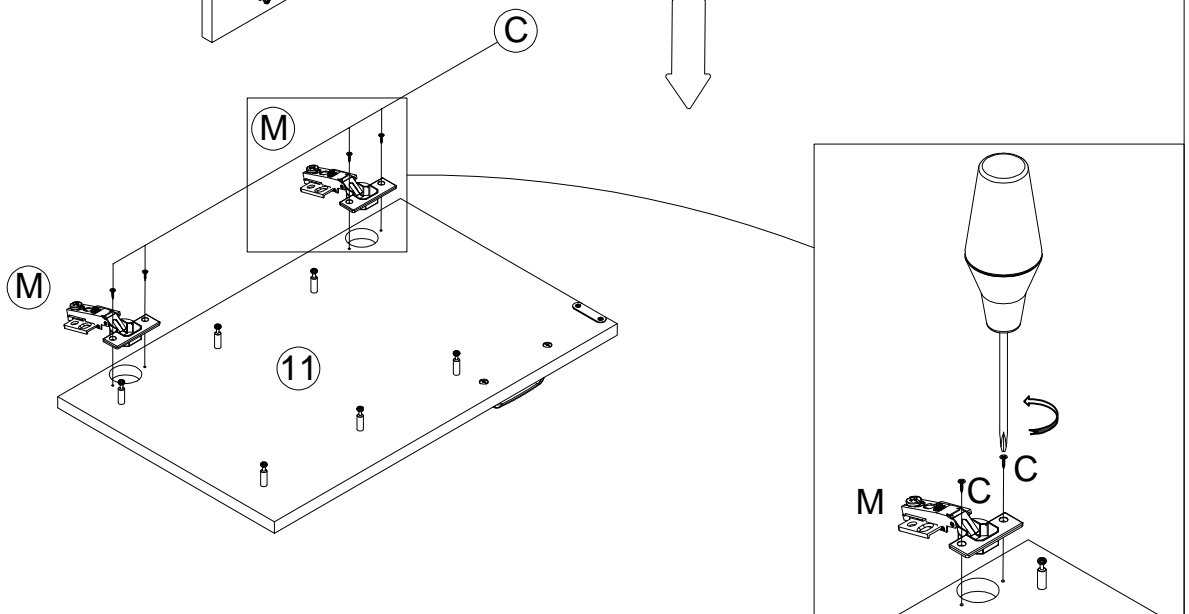
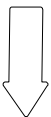
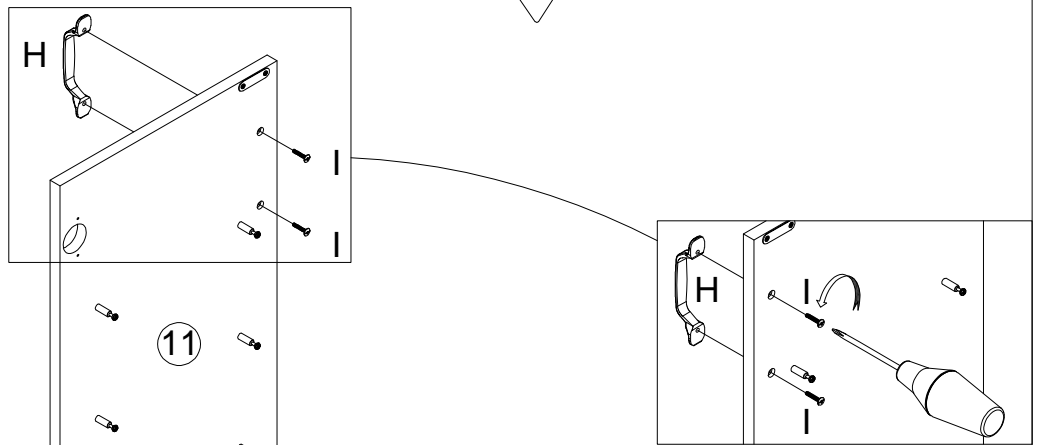
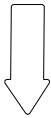
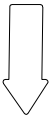
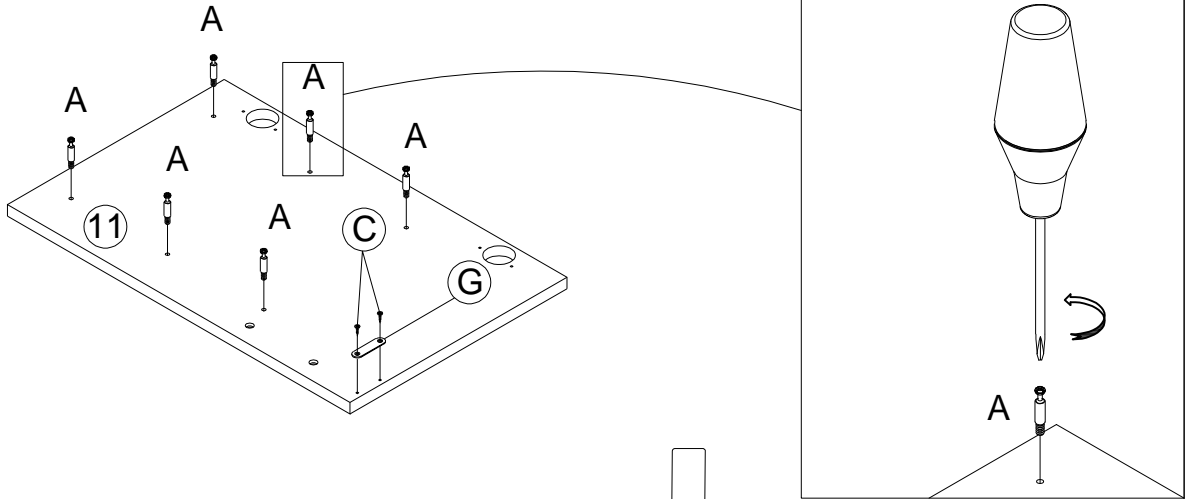
<p>(L)</p>	<p>HANDLE</p>		<p>1PC</p>	<p>(K)</p>	<p>3.5*12MM</p>	 <p>4PCS</p>
------------	---------------	---	------------	------------	-----------------	---

STEP 11
ÉTAPE 11



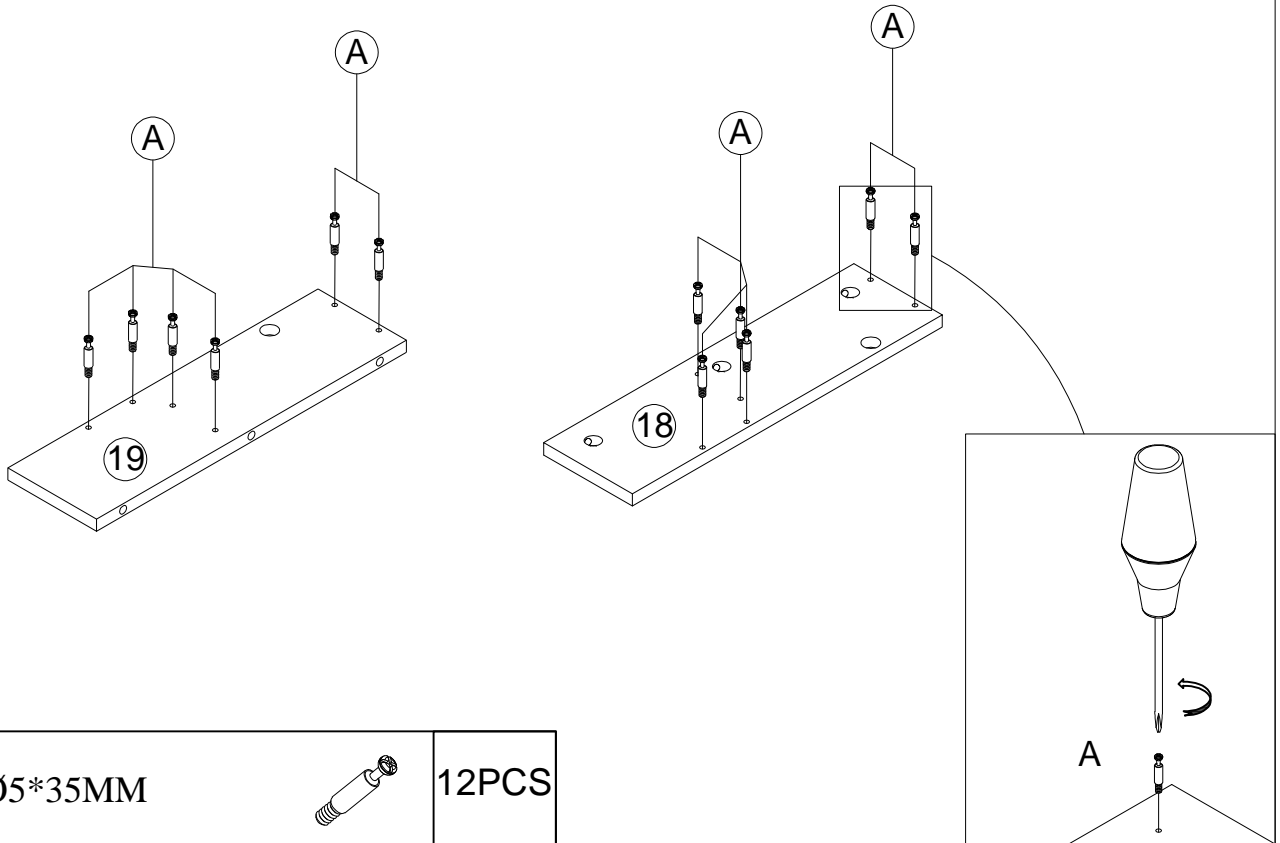
Ⓒ	3.5*12MM		1PC	Ⓒ	3.5*12MM		6PCS
Ⓘ	M4*15MM		2PCS	Ⓐ	Ø5*35MM		6PCS
Ⓗ	L130MM		1PC	Ⓜ	Ø 35		2PCS

STEP 12
ÉTAPE 12



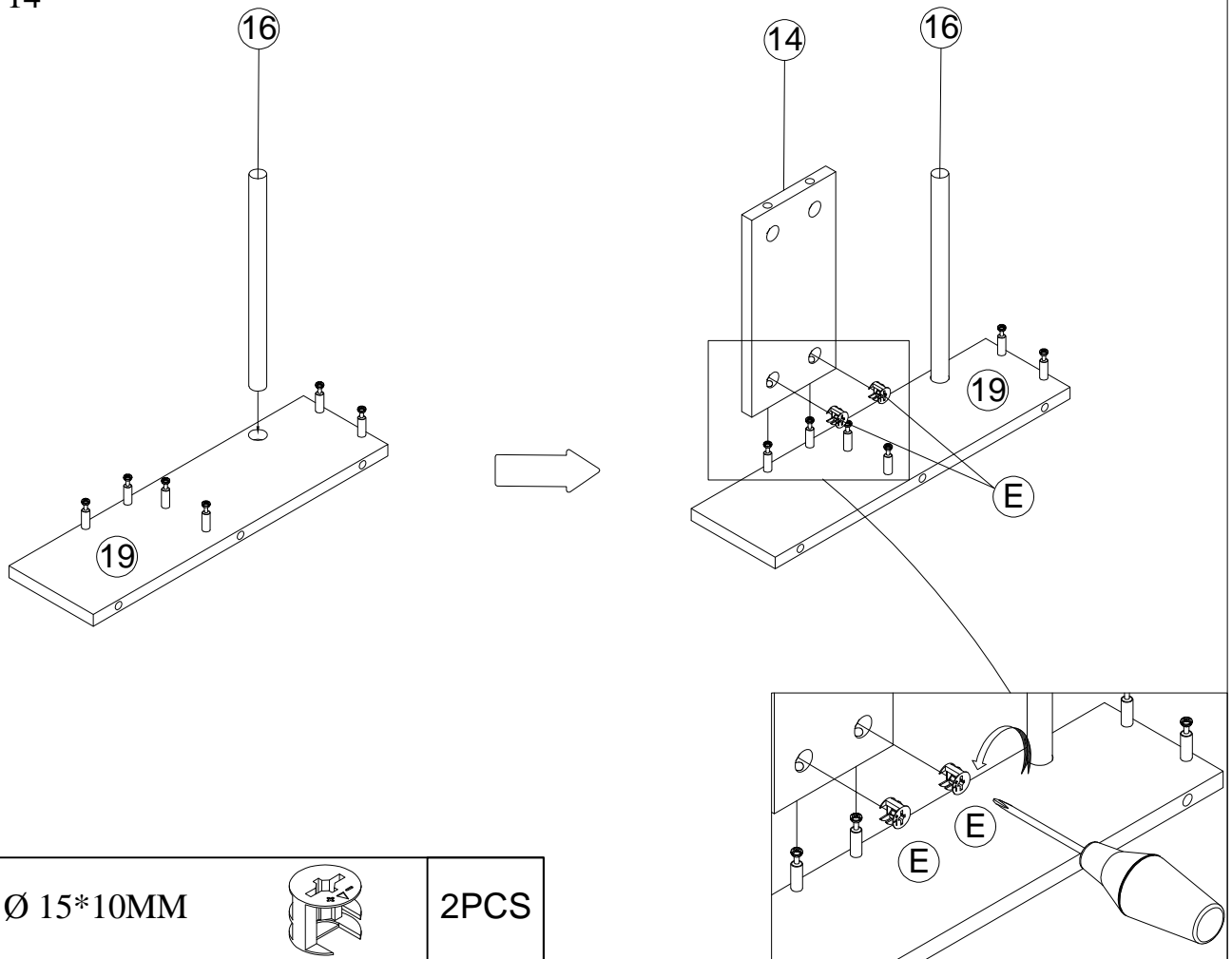
Ⓒ	3.5*12MM		1PC	Ⓒ	3.5*12MM		6PCS
Ⓘ	M4*15MM		2PCS	Ⓐ	Ø5*35MM		6PCS
Ⓗ	L130MM		1PC	Ⓜ	Ø 35		2PCS

STEP 13
ÉTAPE 13



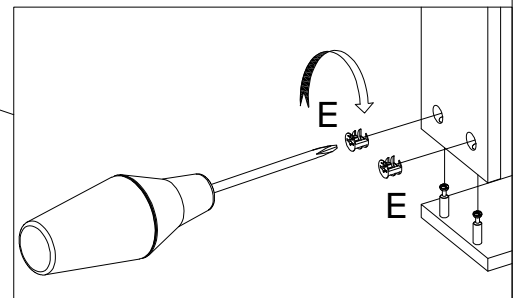
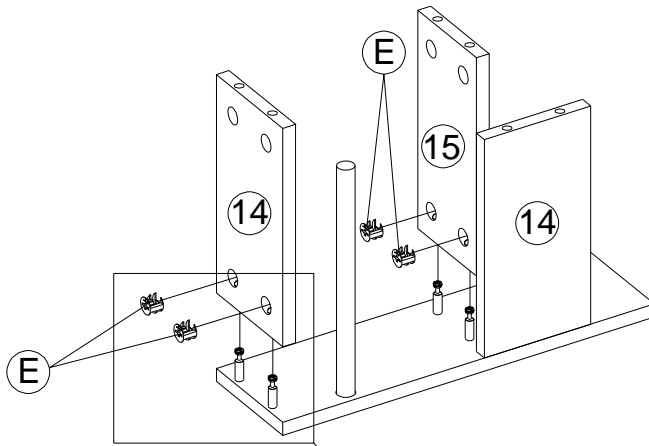
<p>(A)</p>	<p>Ø5*35MM</p> 	<p>12PCS</p>
------------	---	--------------

STEP 14
ÉTAPE 14



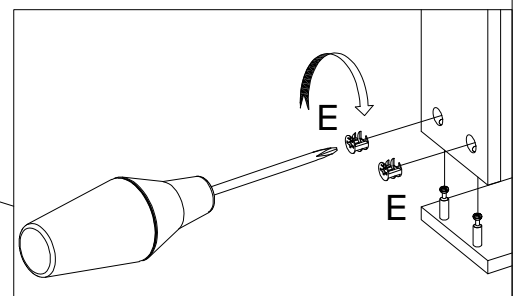
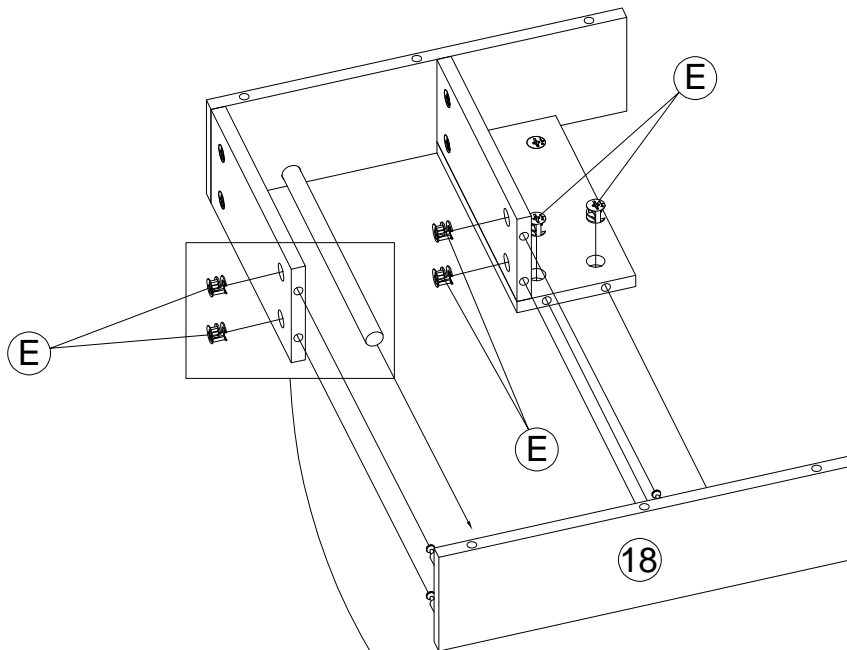
<p>(E)</p>	<p>Ø 15*10MM</p> 	<p>2PCS</p>
------------	--	-------------

STEP 15
ÉTAPE 15



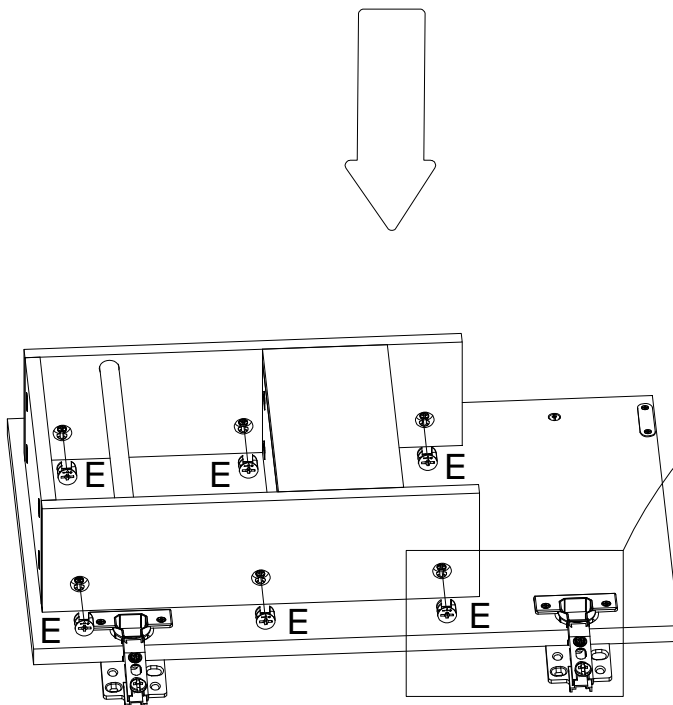
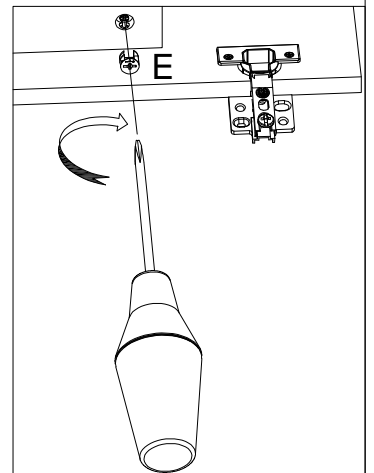
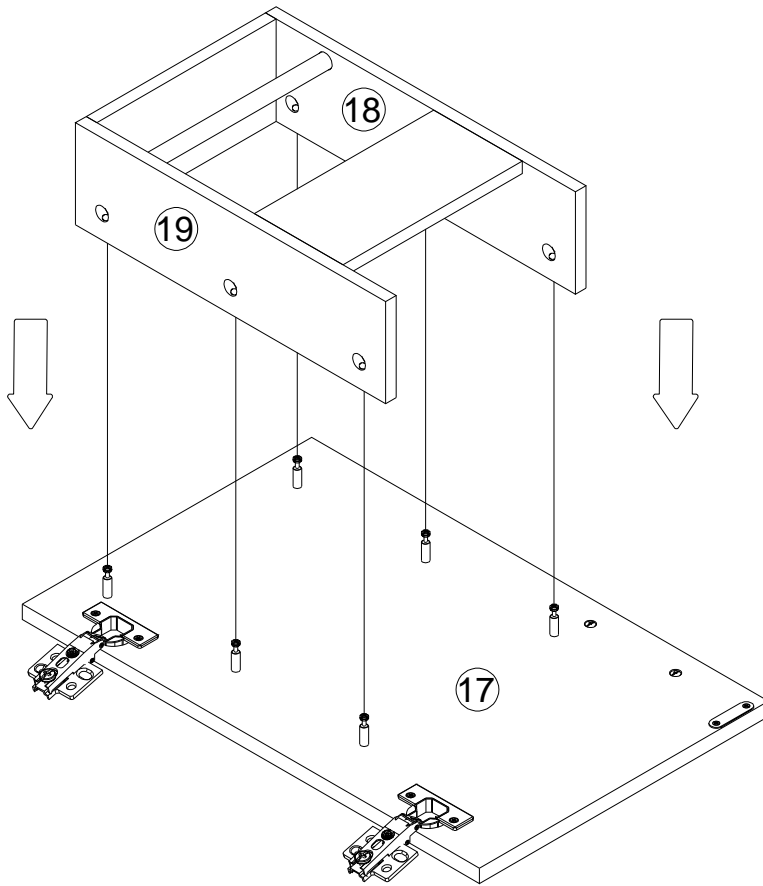
	Ø 15*10MM		4PCS
---	-----------	--	------

STEP 16
ÉTAPE 16



	Ø 15*10MM		6PCS
---	-----------	---	------

STEP 17
ÉTAPE 17



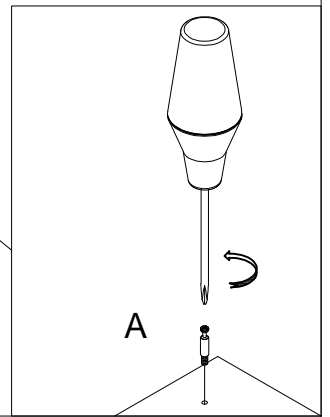
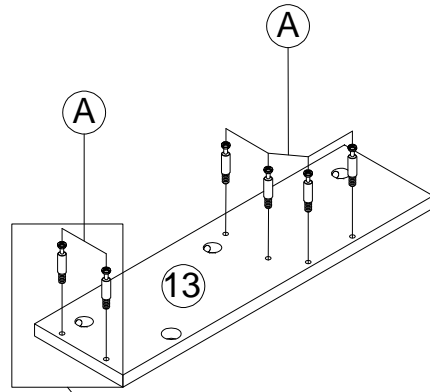
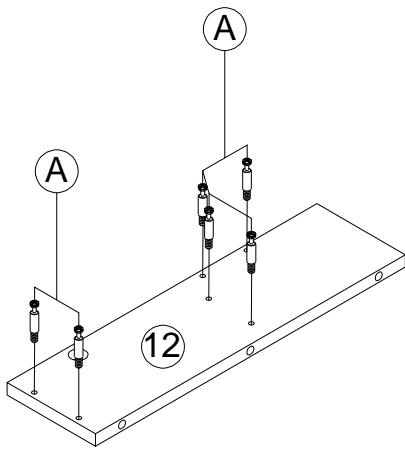
ⓔ

Ø 15*10MM



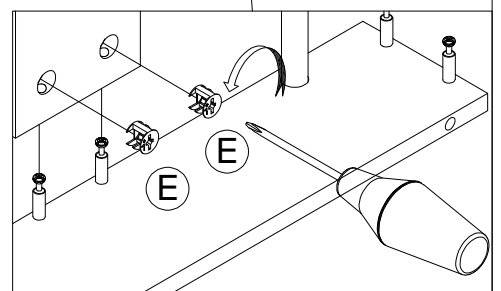
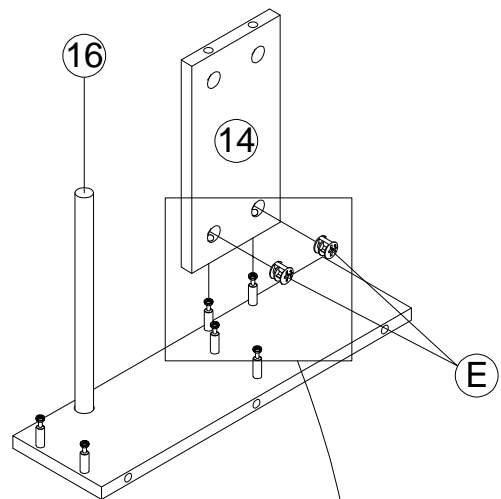
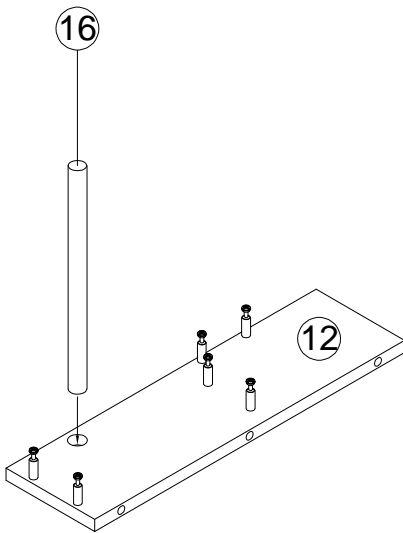
6PCS

STEP 18
ÉTAPE 18



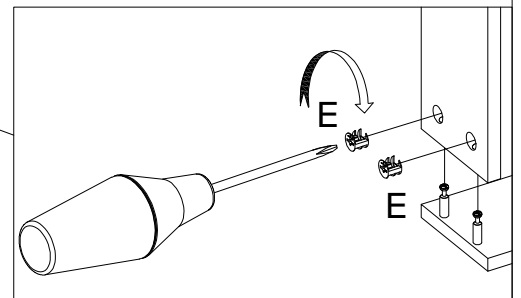
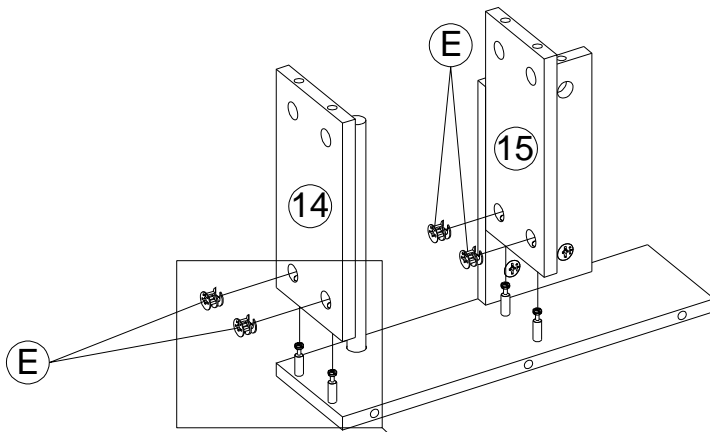
<p>(A)</p>	<p>Ø5*35MM</p>	 <p>12PCS</p>
------------	----------------	---

STEP 19
ÉTAPE 19



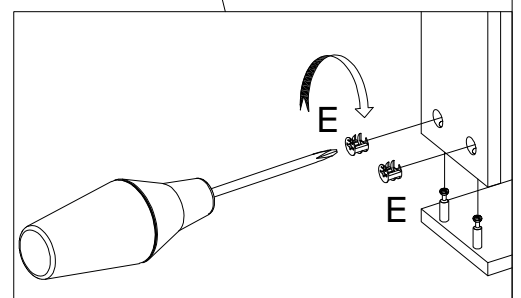
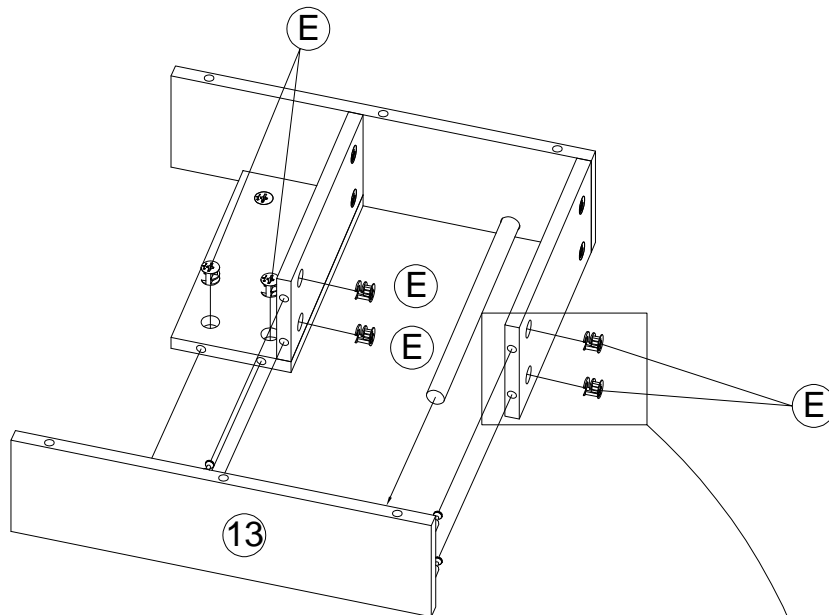
<p>(E)</p>	<p>Ø 15*10MM</p>	 <p>2PCS</p>
------------	------------------	---

STEP 20
ÉTAPE 20



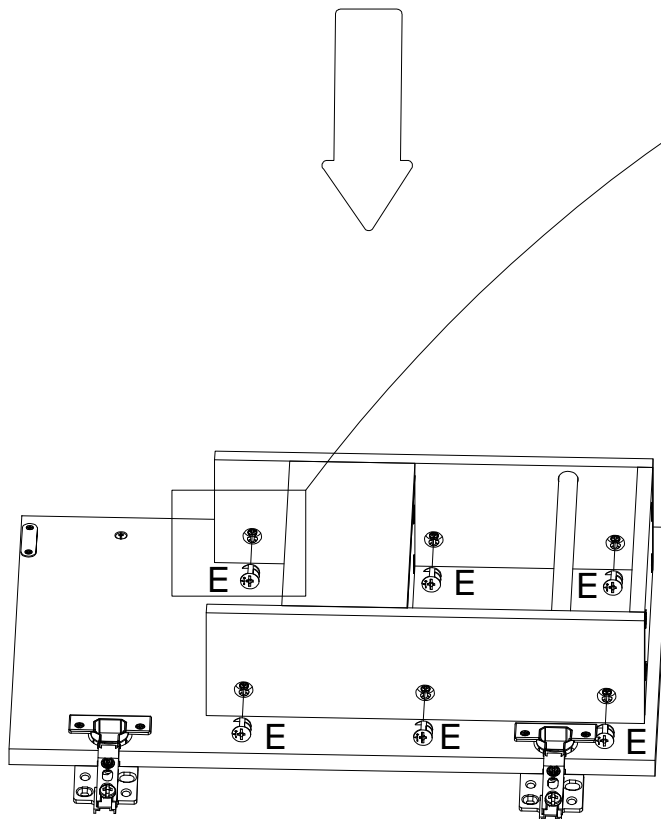
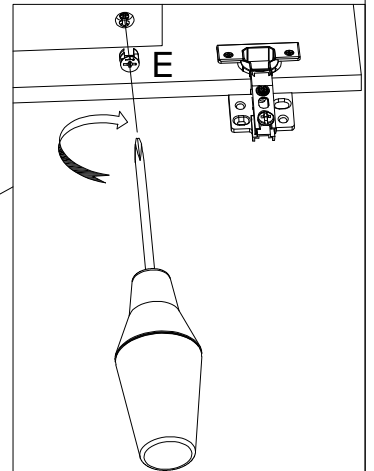
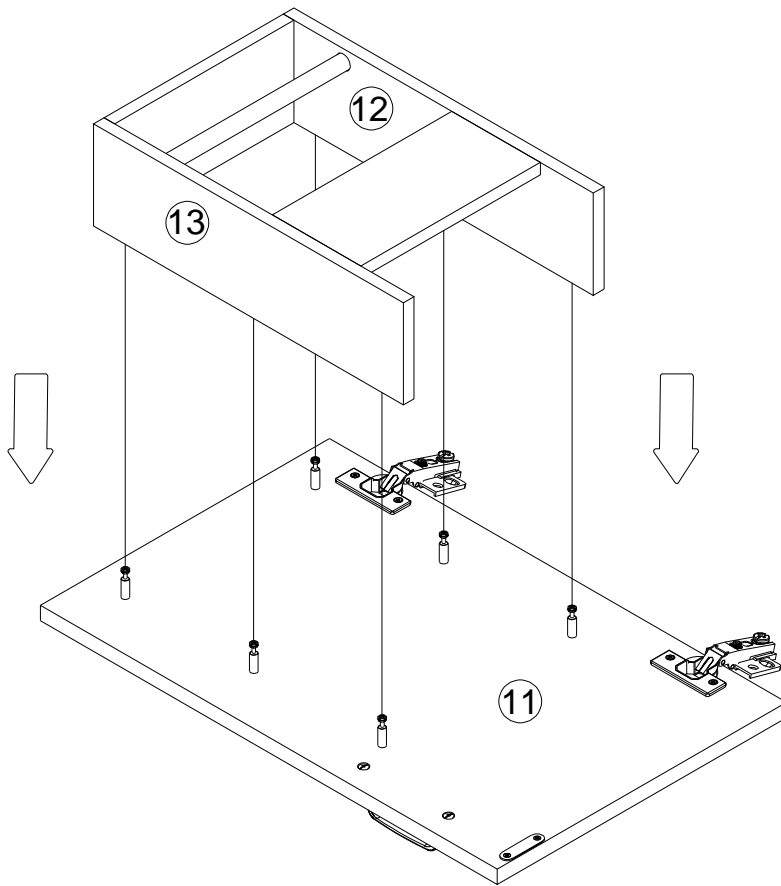
	Ø 15*10MM		4PCS
---	-----------	--	------

STEP 21
ÉTAPE 21



	Ø 15*10MM		6PCS
---	-----------	---	------

STEP 22
ÉTAPE 22



ⓔ

Ø 15*10MM



6PCS

STEP 23

ÉTAPE 23

Three-way adjustable hinge for perfectly aligned doors

1. TO ADJUST DOOR FORWARD OR BACKWARD.

2. TO ADJUST DOOR TO RIGHT OR TO LEFT.

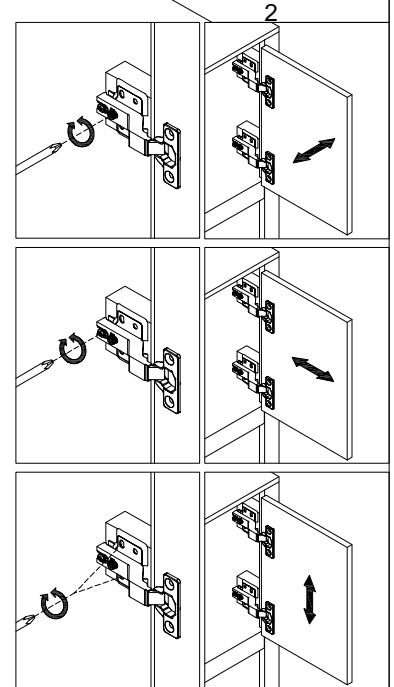
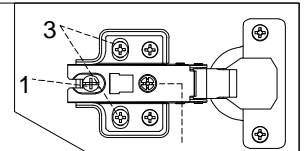
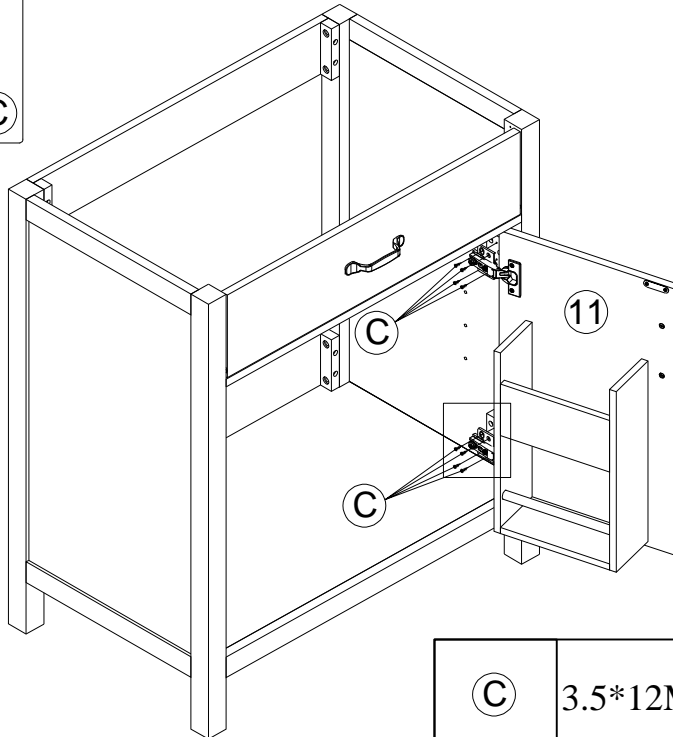
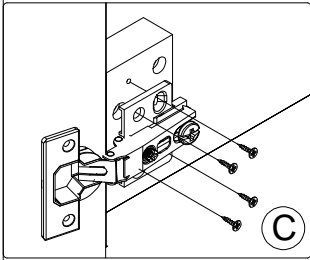
3. TO ADJUST DOOR UP OR DOWN.

Charnière réglable à trois voies pour des portes parfaitement alignées

1. POUR RÉGLER LA PORTE VERS L'AVANT OU VERS L'ARRIÈRE.

2. POUR RÉGLER LA PORTE À DROITE OU À GAUCHE.

3. POUR RÉGLER LA PORTE VERS LE HAUT OU VERS LE BAS.



C	3.5*12MM		8PCS
---	----------	--	------

STEP 24

ÉTAPE 24

Three-way adjustable hinge for perfectly aligned doors

1. TO ADJUST DOOR FORWARD OR BACKWARD.

2. TO ADJUST DOOR TO RIGHT OR TO LEFT.

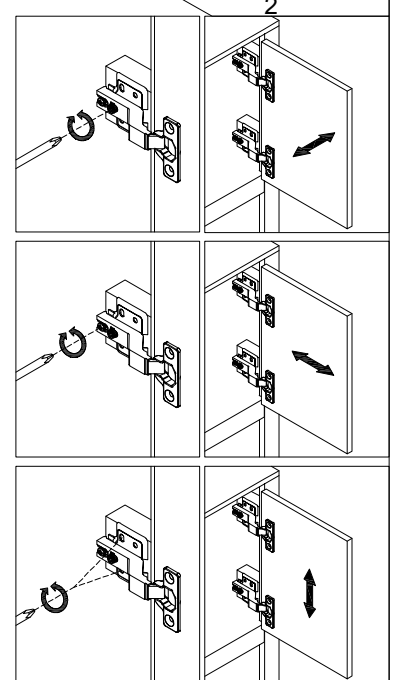
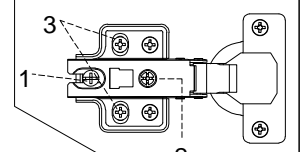
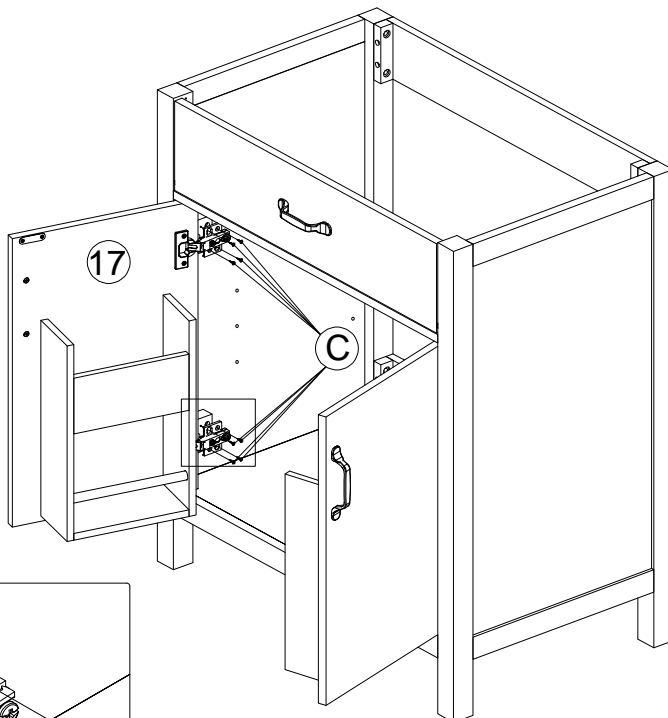
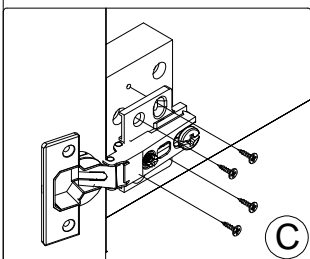
3. TO ADJUST DOOR UP OR DOWN.

Charnière réglable à trois voies pour des portes parfaitement alignées

1. POUR RÉGLER LA PORTE VERS L'AVANT OU VERS L'ARRIÈRE.

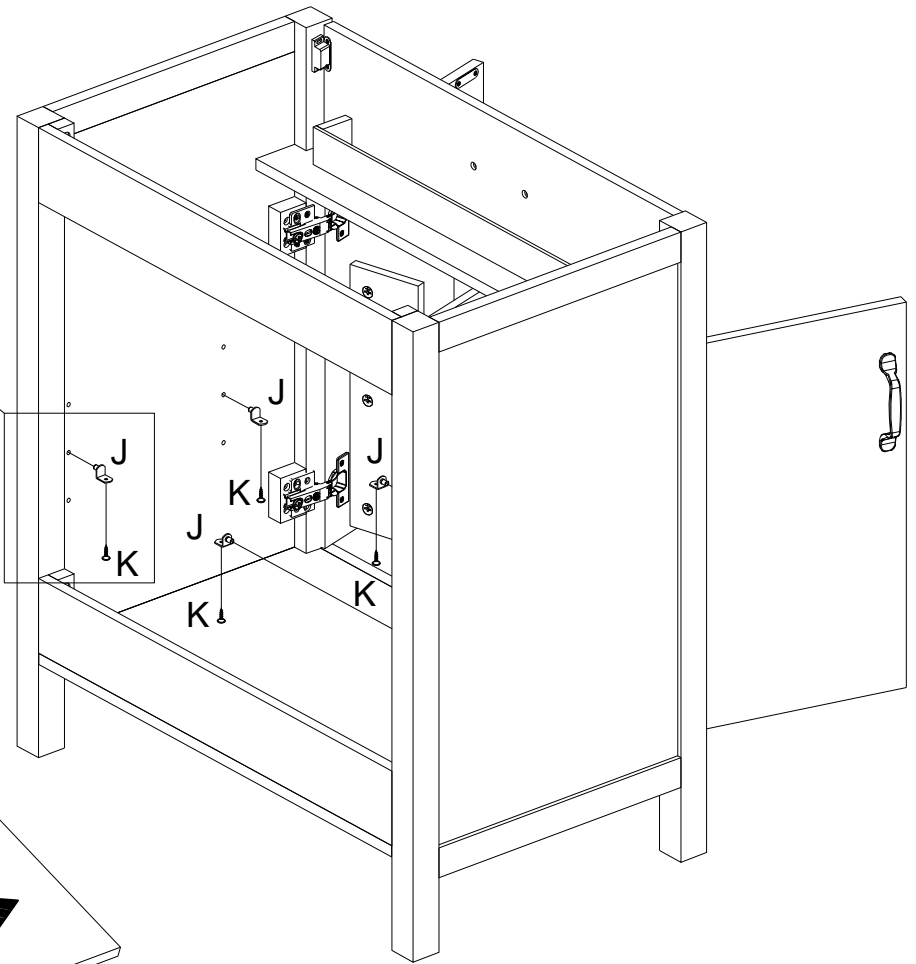
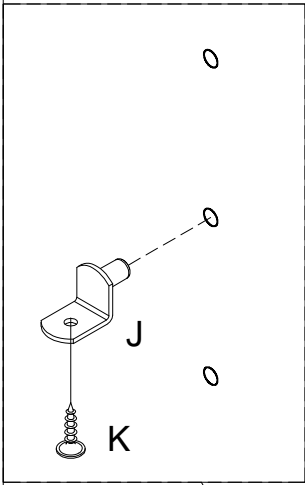
2. POUR RÉGLER LA PORTE À DROITE OU À GAUCHE.





3. POUR RÉGLER LA PORTE VERS LE HAUT OU VERS LE BAS.



C	3.5*12MM		8PCS
---	----------	---	------

STEP 25
ÉTAPE 25

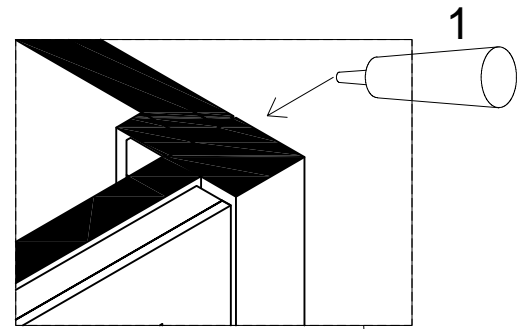


	L15MM		4PCS		3.5*12MM		4PCS
---	-------	---	------	---	----------	---	------

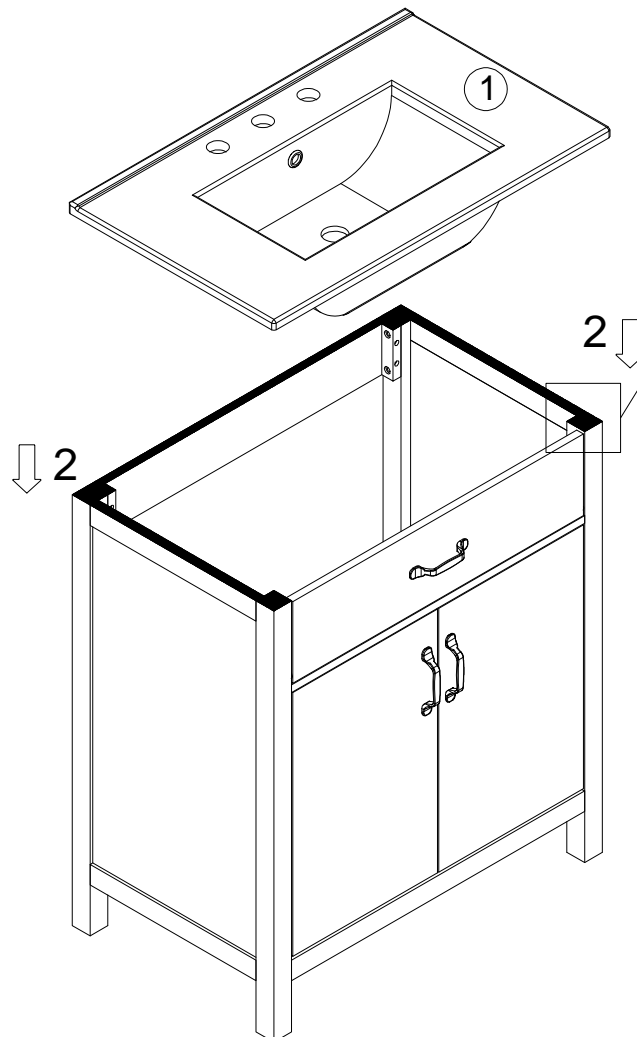
STEP 26

ÉTAPE 26

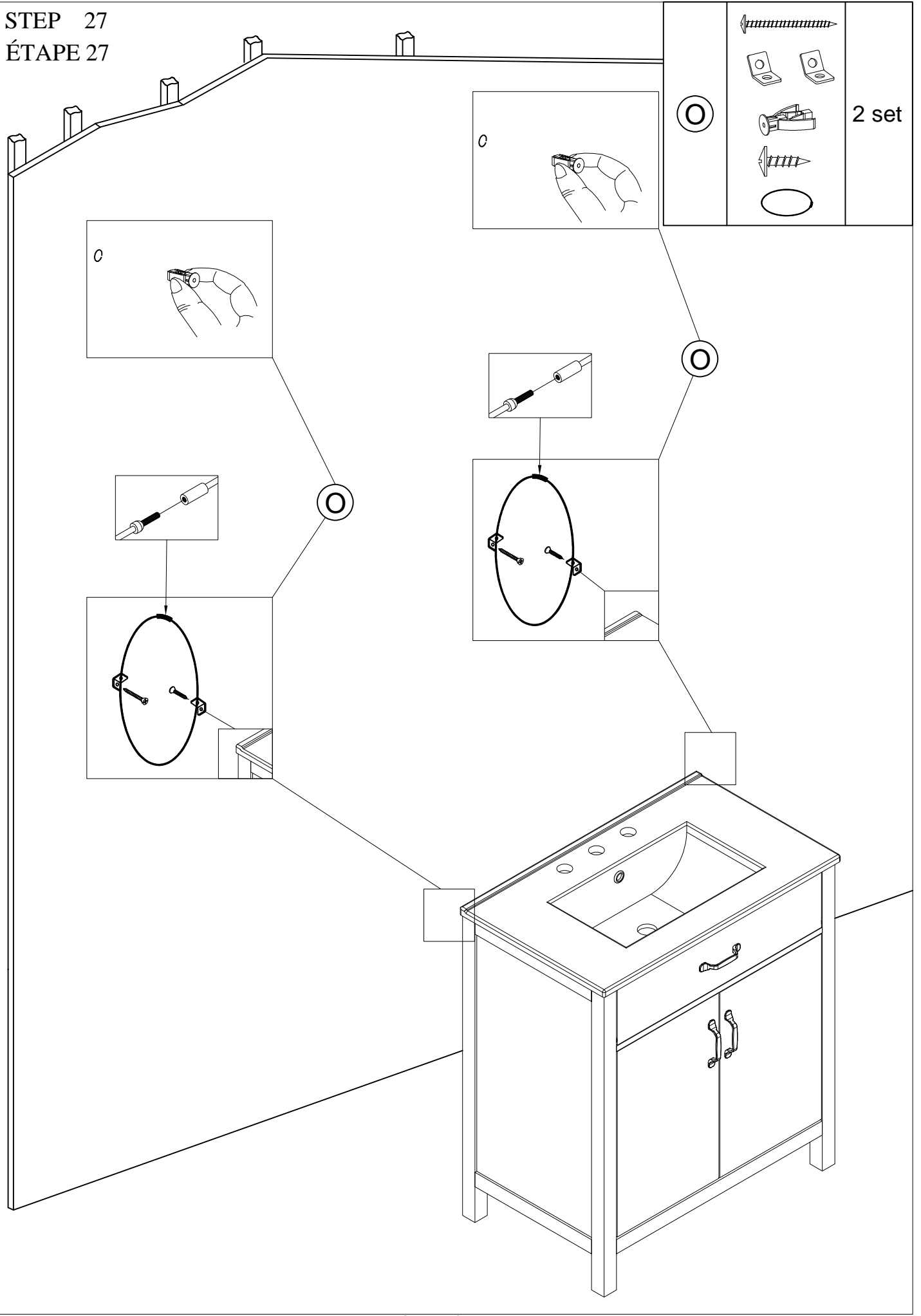
To install the Top (1) to the vanity (2).
 Apply silicone caulk to the top edge of the wood cabinet. With the help of another adult, gently lower the Sink top with assembled sink onto the cabinet. Make sure the Sink top is flush with the back side of the wood cabinet and the wood cabinet left and right side walls.

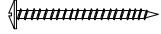


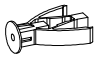
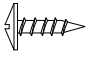



Pour installer le plan de travail (1) sur le meuble-lavabo (2), appliquez du mastic silicone sur le bord supérieur du meuble en bois. Avec l'aide d'un autre adulte, abaissez délicatement le plan de travail avec le lavabo assemblé sur le meuble. Assurez-vous que le plan de travail est bien aligné avec l'arrière du meuble en bois et les parois latérales gauche et droite du meuble.



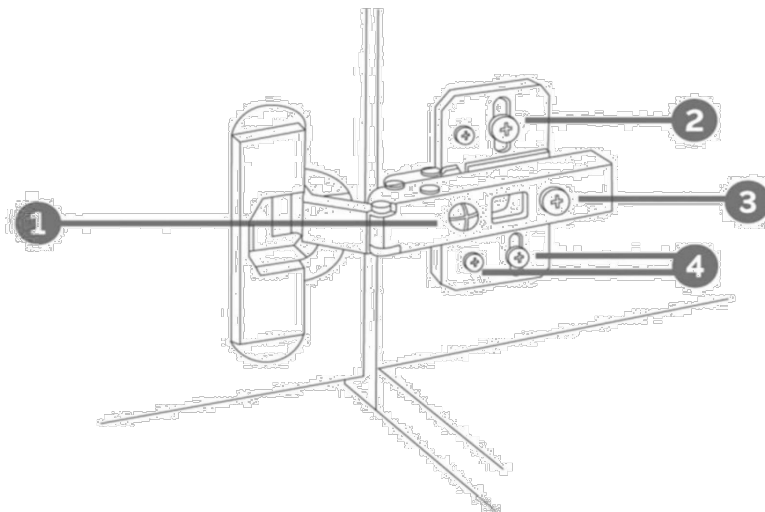
STEP 27
ÉTAPE 27



- 
- 
- 
- 
- 
- 

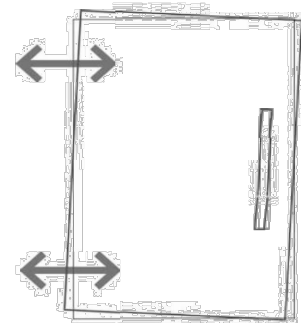
2 set

HINGE ADJUSTMENTS



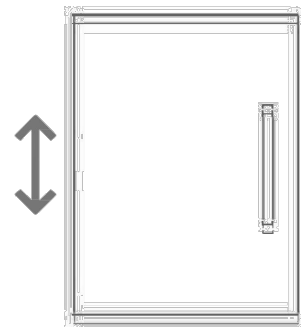
1 Sideways / Tilt adjustment

Turn the screw
clockwise to move the door further away from
 the side of the cabinet
anticlockwise to move the door closer to the
 side of the cabinet



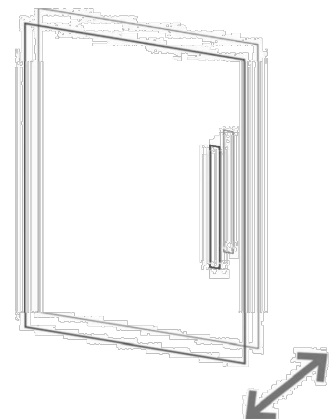
2 4 Height adjustment

While supporting the weight of the door, turn the
 screws
clockwise to move the door up
anticlockwise to move the door down

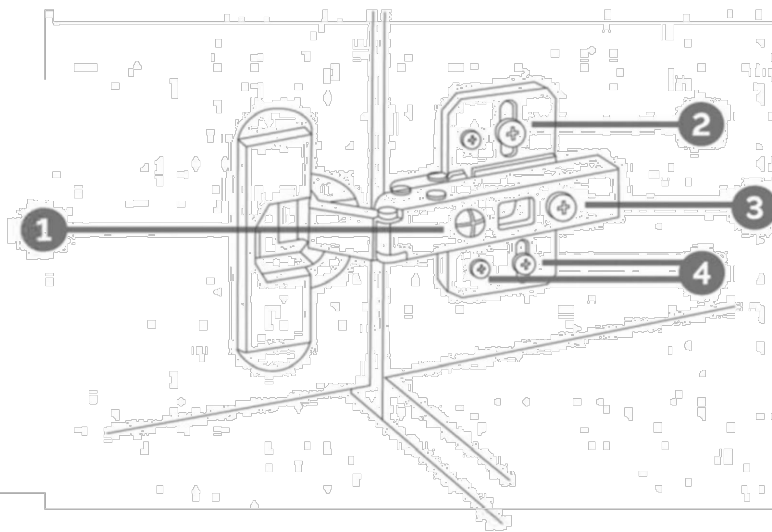


3 Forward and back adjustment

If the gap between the back of the door and the
 cabinet is too small, and the door may not close
 fully. Turn the screw
clockwise to decrease the gap between the
 door and the cabinet
anticlockwise to increase the gap between the
 door and the cabinet

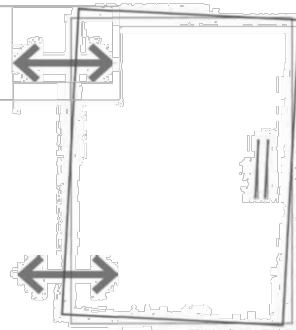


RÉGLAGES DES CHARNIÈRES



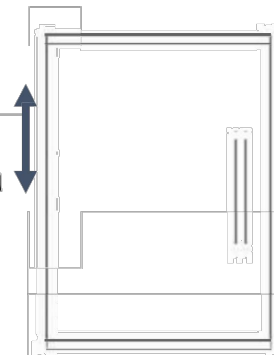
① De côté / Réglage de l'inclinaison

Tournez la vis dans le sens des aiguilles d'une montre pour éloigner la porte le côté du meuble
dans le sens inverse des aiguilles d'une montre pour rapprocher la porte du côté du meuble



② ④ Réglage de la

Tout en supportant le poids de la porte, tournez les vis dans le sens des aiguilles d'une montre pour déplacer la porte vers le haut
dans le sens inverse des aiguilles d'une montre pour abaisser la porte



③ Réglage vers l'avant et vers l'arrière

Si l'espace entre l'arrière de la porte et le l'armoire est trop petite et la porte risque de ne pas se fermer complètement. Tournez la vis dans le sens des aiguilles d'une montre pour diminuer l'écart entre la porte et l'armoire
dans le sens inverse des aiguilles d'une montre pour augmenter l'écart entre la porte et l'armoire.

