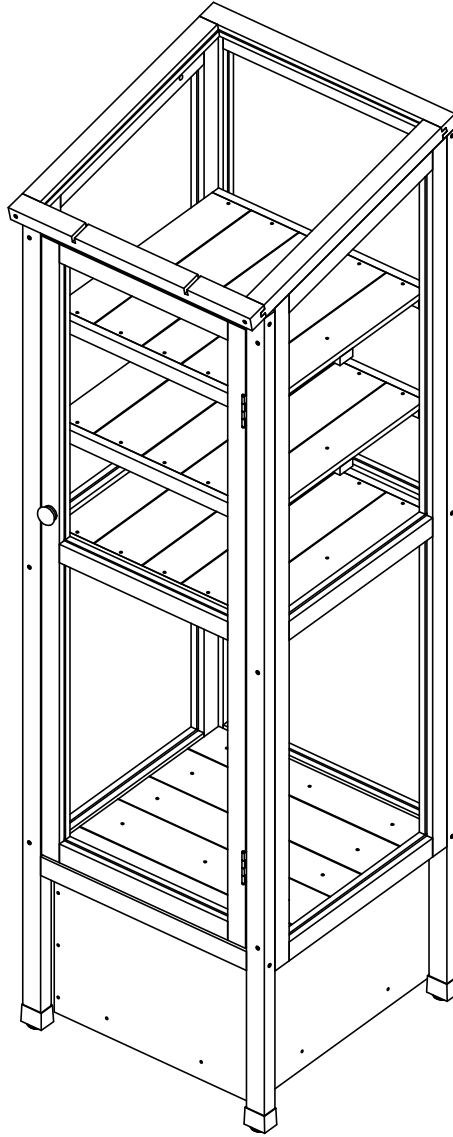


# ASSEMBLY INSTRUCTIONS

## INSTRUCTIONS DE MONTAGE

### N717P229028



#### IMPORTANT NOTE:

#### REMARQUE IMPORTANTE:

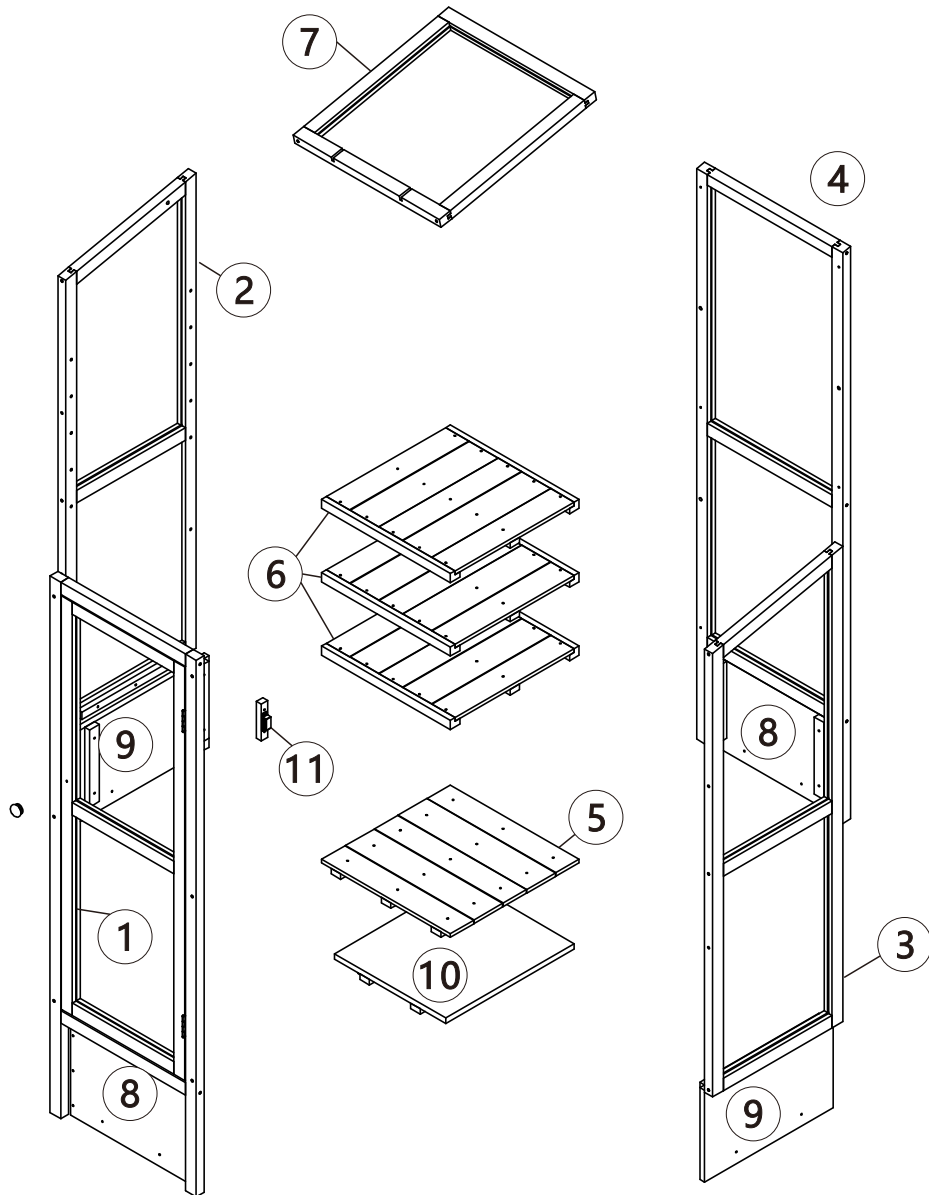
① PLACE ALL PARTS ON A CLEAN AND SMOOTH SURFACE SUCH AS A RUG OR CARPET TO AVOID THE PARTS FROM BEING SCRATCHED.

PLACEZ TOUTES LES PIÈCES SUR UNE SURFACE PROPRE ET LISSE COMME UN TAPIS OU UN CAPET POUR ÉVITER QUE LES PIÈCES SONT ÉCARTÉES.

② BEFORE YOU BEGIN, KINDLY FOLLOW THE ASSEMBLY INSTRUCTIONS STEP BY STEP. AVANT DE COMMENCER, VEUILLEZ SUIVRE LES INSTRUCTIONS D'ASSEMBLAGE ÉTAPE PAR ÉTAPE

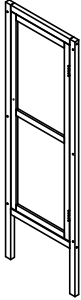
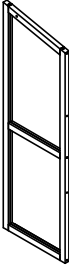
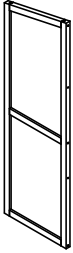
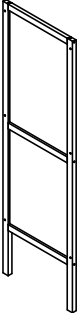
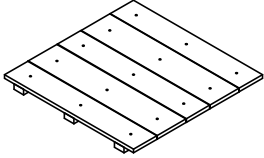
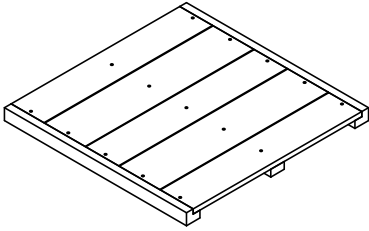
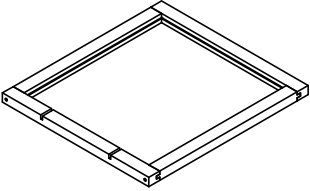
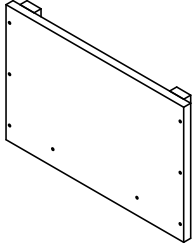
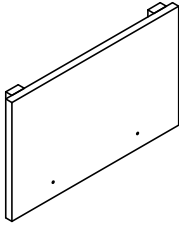
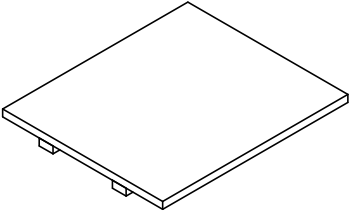
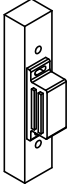
③ DO NOT TIGHTEN ALL SCREWS AND BOLTS UNTIL THIS ITEM IS FULLY SET-UP. NE SERREZ PAS TOUS LES VIS ET BOULONS JUSQU'À CE QUE LE CHAISE SOIT COMPLÈTEMENT INSTALLÉ.

# Detail View Vue détaillée







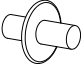








# N717P229028

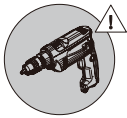
Part List  
Liste des pièces

<p>1</p> 	<p>2</p> 	<p>3</p> 
<p><b>Front panel</b> <b>Panneau avant</b> <b>1pc</b></p>	<p><b>Left panel</b> <b>Panneau de gauche</b> <b>1pc</b></p>	<p><b>Right panel</b> <b>Panneau de droite</b> <b>1pc</b></p>
<p>4</p> 	<p>5</p> 	<p>6</p> 
<p><b>Back panel</b> <b>Panneau arrière</b> <b>1pc</b></p>	<p><b>Bottom panel</b> <b>Panneau inférieur</b> <b>1pc</b></p>	<p><b>Shelf</b> <b>Étagère</b> <b>3pcs</b></p>
<p>7</p> 	<p>8</p> 	<p>9</p> 
<p><b>Roof</b> <b>Toit</b> <b>1pc</b></p>	<p><b>Front panel of drawer</b> <b>Panneau avant tiroir</b> <b>2pcs</b></p>	<p><b>Side panel of drawer</b> <b>Panneau latéral du tiroir</b> <b>2pcs</b></p>
<p>10</p> 	<p>11</p> 	
<p><b>Bottom panel of drawer</b> <b>Panneau de tiroir inférieur</b> <b>1pc</b></p>	<p><b>Magnetic wooden strips</b> <b>Bandes de bois magnétique</b> <b>1pc</b></p>	

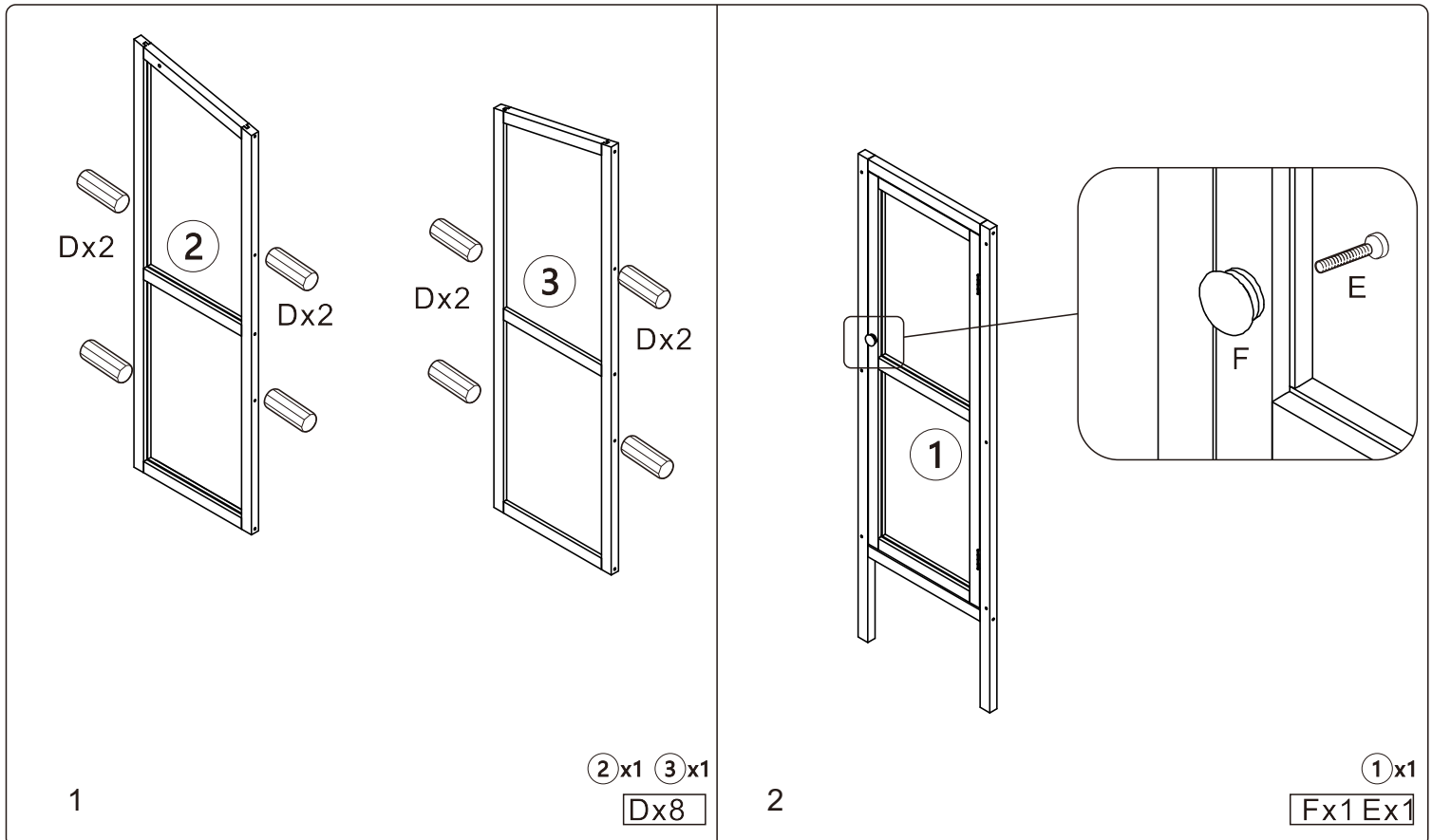
Hardware List  
Liste du matériel

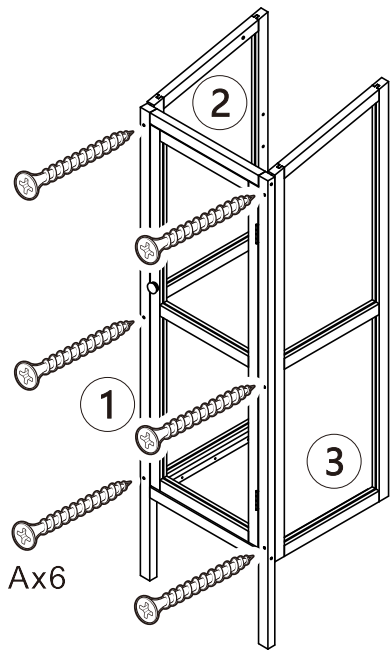
<p><b>A</b></p>  <p><b>3.5*45</b> Ph zinc screws Vis de zinc ph 12+1pcs</p>	<p><b>B</b></p>  <p><b>3.0*30</b> Ph zinc screws Vis de zinc ph 22+1pcs</p>	<p><b>C</b></p>  <p><b>3.0*16</b> Ph zinc screws Vis de zinc ph 33+1pcs</p>	<p><b>D</b></p>  <p><b>Dowel</b> Goujon 8+1pcs</p>
<p><b>E</b></p>  <p><b>M4*30</b> Ph zinc bolt Boulon de zinc ph 1+1pcs</p>	<p><b>F</b></p>  <p><b>Door knob</b> Bouton de porte 1pcs</p>	<p><b>G</b></p>  <p><b>Laminated nail</b> Clou laminé 12pcs</p>	<p><b>H</b></p>  <p><b>Metal struct</b> Structure métallique 1pc</p>
<p><b>I</b></p>  <p><b>Ph zinc bolt</b> Boulon de zinc ph 1+1pcs</p>	<p><b>J</b></p>  <p><b>Adjustable base</b> Base réglable 4pcs</p>	<p><b>K</b></p>  <p><b>Wheel</b> Roue 4pcs</p>	<p><b>L</b></p>  <p><b>Angle steel</b> Cornière en acier 2pcs</p>
<p><b>M</b></p>  <p><b>Ground nail</b> Clou de sol 2pcs</p>			

**ASSEMBLY TOOLS REQUIRED( NOT INCLUED)  
OUTILS D'ASSEMBLAGE REQUIS (NON INCLUS)**



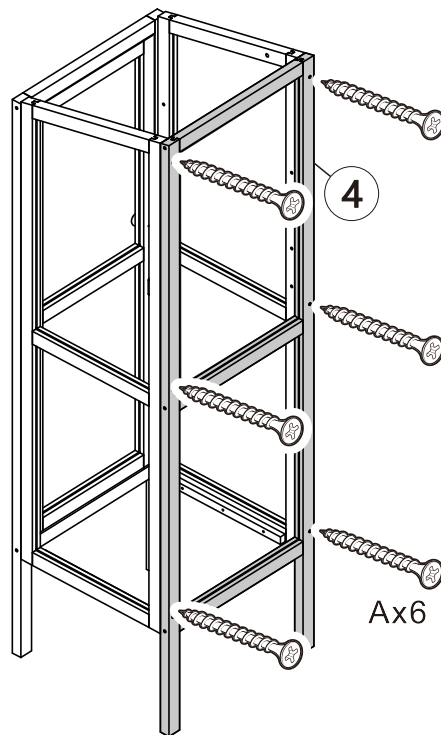
**PLEASE BE CAREFUL DO NOT DAMAGE THE HOLE POSITION  
WHEN YOU USE POWERTOOLS!  
VEUILLEZ FAIRE ATTENTION À NE PAS ENDOMMAGER LA POSITION  
DU TROU LORS DE L'UTILISATION D'OUTILS ÉLECTRIQUES!**





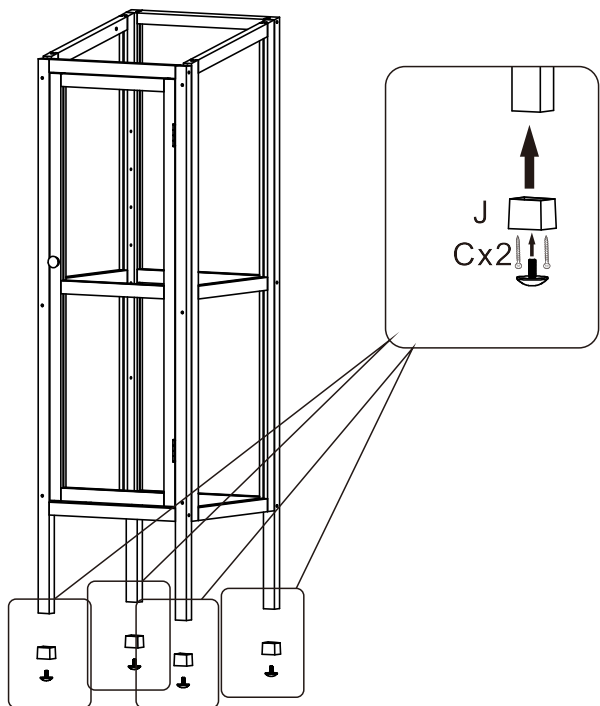
3

①x1 ②x1 ③x1  
Ax6



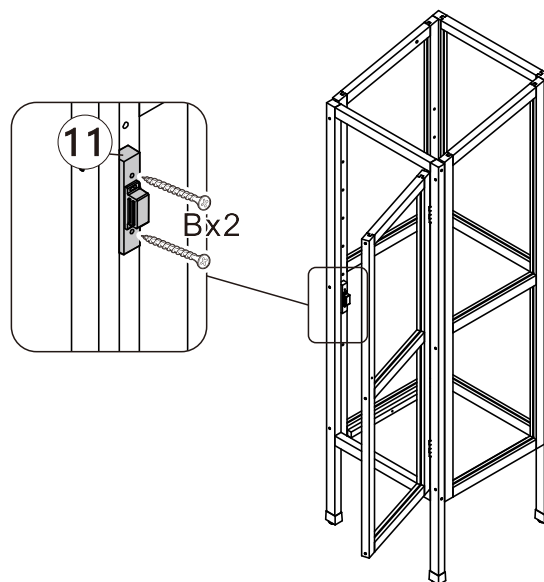
4

④x1  
Ax6



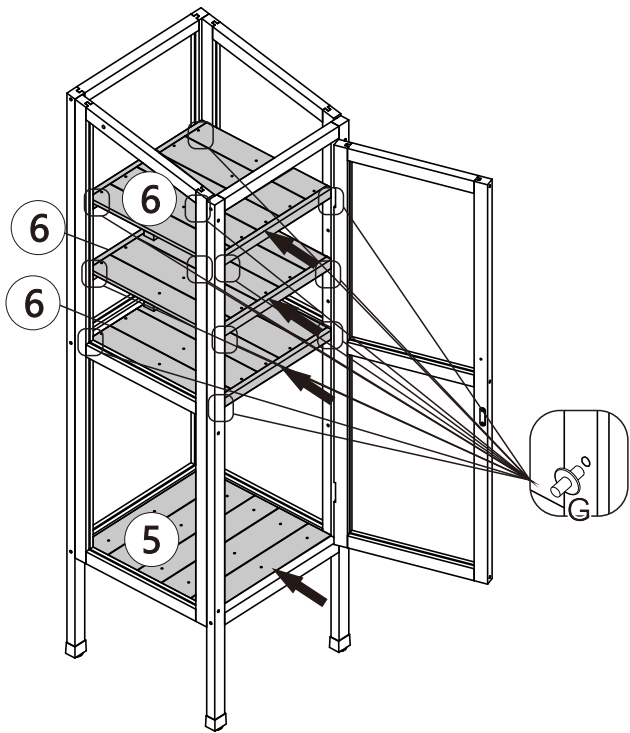
5

Cx8 Jx4



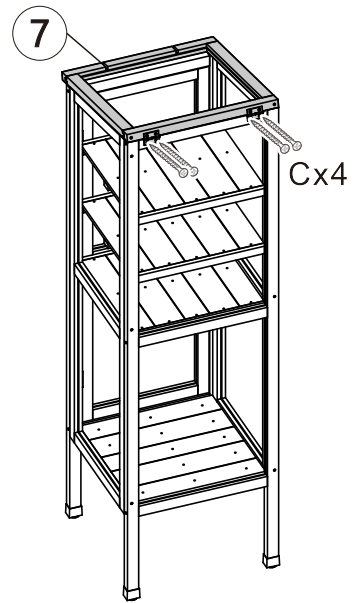
6

⑪x1  
Bx2



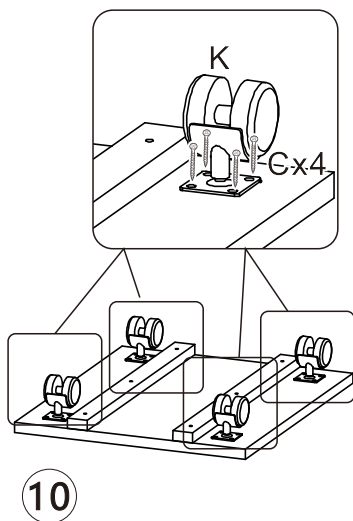
7

5)x1 6)x3  
Gx12



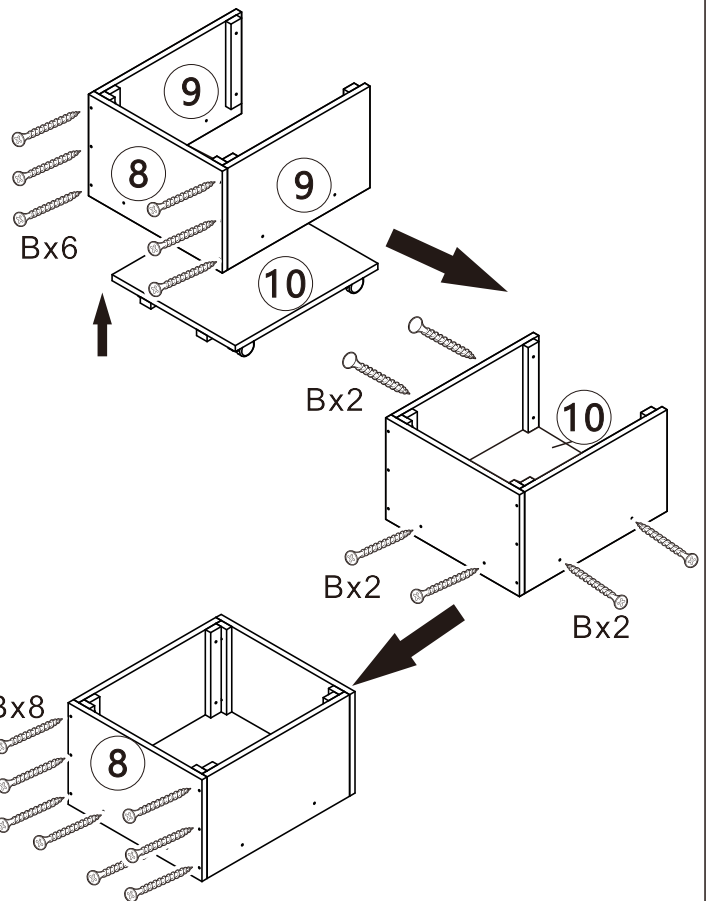
8

7)x1  
Cx4



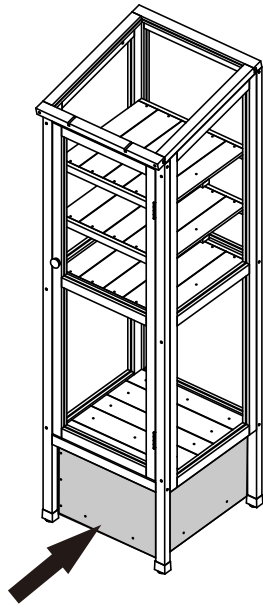
9

10)x1  
Cx16 Kx4

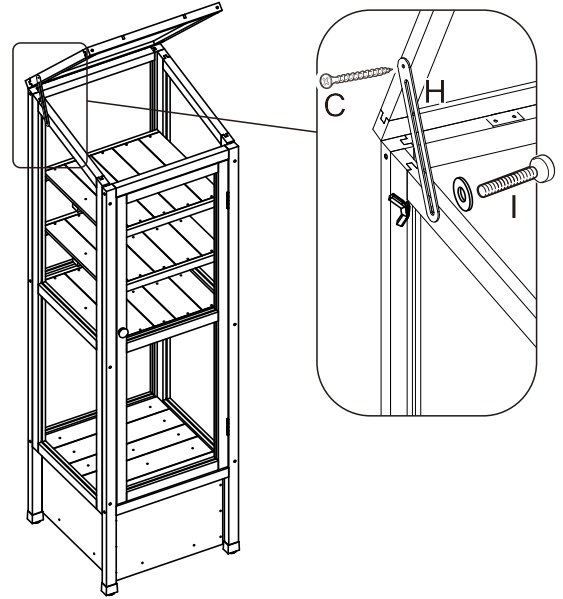


10

8)x2 9)x2 10)x1  
Bx20

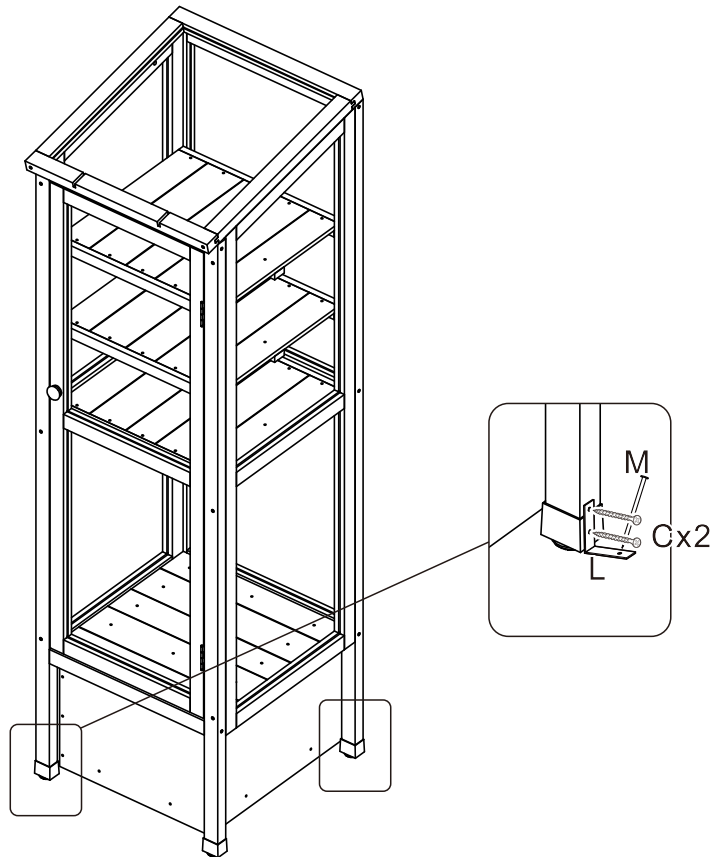


11



12

Cx1Hx1Ix1



13

Cx4Lx2Mx2