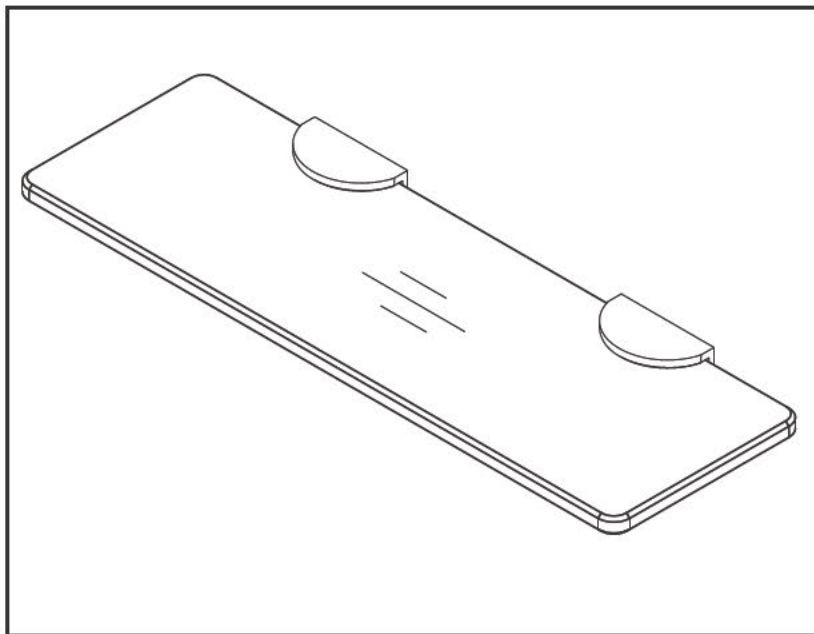


15" x 5" x 3/8"
GLASS SHELF

38.1 cm x 12.7 cm x 9.52 mm
TABLETTE EN VERRE

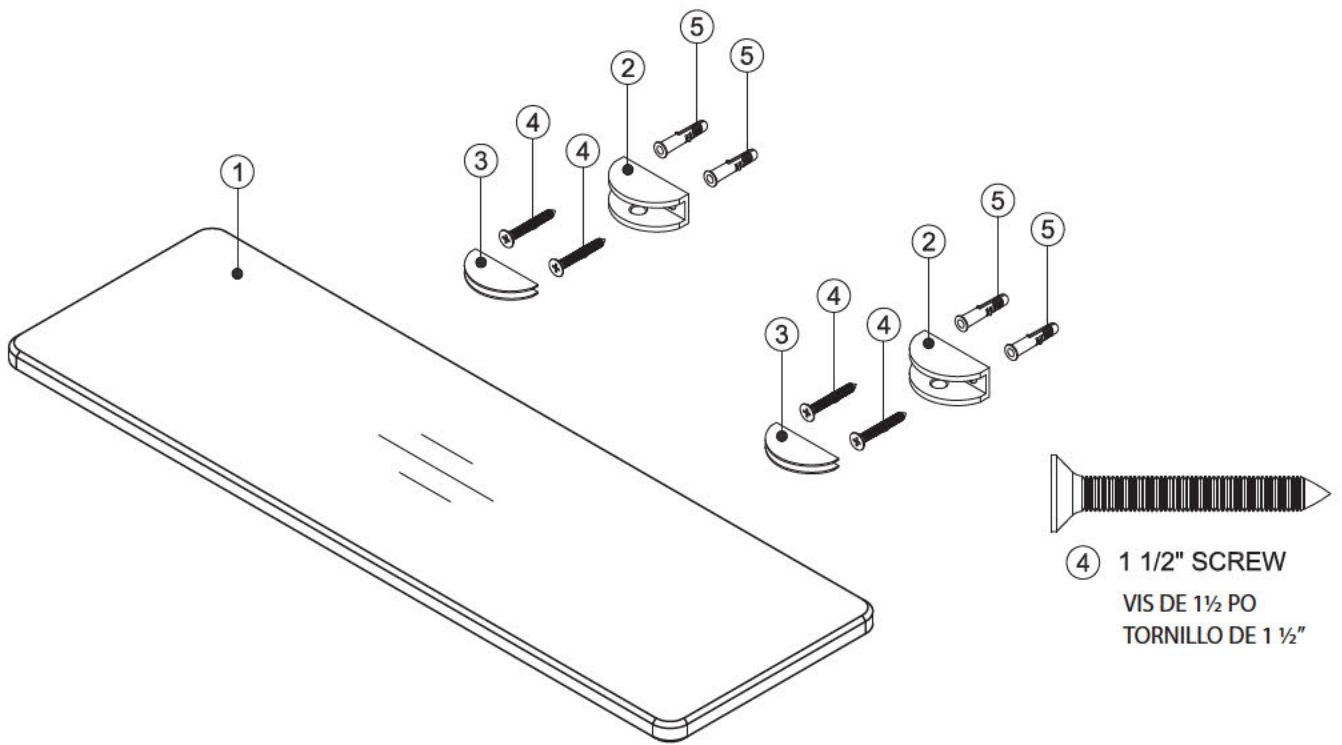
38.1 x 12.7 x 0.95 cm
REPISA DE VIDRIO



TOOLS REQUIRED / LES OUTILS REQUIS / HERRAMIENTAS REQUERIDAS






NOT INCLUDED / NON INCLUS / NO INCLUIDO

		<p>5/16" drill bit</p>					
POSITIONER	LEVEL	DRILL AND ASSORTED BITS	PENCIL	RUBBER Mallet	SCREW DRIVERS TOURNEVIS	SAFETY GLASSES	SILICONE
POSITIONNEUR	NIVEAU	PERCEUSE ET MÈCHES DIVERSES	CRAYON	MAILLET EN CAOUTCHOUC	DESTORNILLADORES	VERRES DE SÉCURITÉ	SILICONE
POSICIONADOR	NIVEL	TALADRO Y SURTIDO DE BROCAS	LÁPIZ	MARTILLO DE GOMA	CRISTALES INASTILLABLES	CRISTALES INASTILLABLES	SILICONA



④ 1 1/2" SCREW
VIS DE 1 1/2 PO
TORNILLO DE 1 1/2"

PARTS LIST / LISTE DES PIÈCES / LISTA DE PARTES

 <p>x 1</p>	 <p>x 2</p>	 <p>x 4</p>	 <p>x 4</p>	 <p>x 4</p>
<p>GLASS SHELF TABLETTE EN VERRE REPISA DE VIDRIO</p>	<p>GLASS CLIP PINCE À VERRE CLIP PARA VIDRIO</p>	<p>PLASTIC GASKET JOINT D'ÉTANCHÉITÉ EN PLASTIQUE JUNTA DE PLÁSTICO</p>	<p>1 1/2" SCREW VIS DE 1 1/2 PO TORNILLO DE 1 1/2"</p>	<p>WALL PLUG BOUCHON MURALE TACOS PARA PARED</p>

WARNING: Safety glasses should always be worn when working with drill.

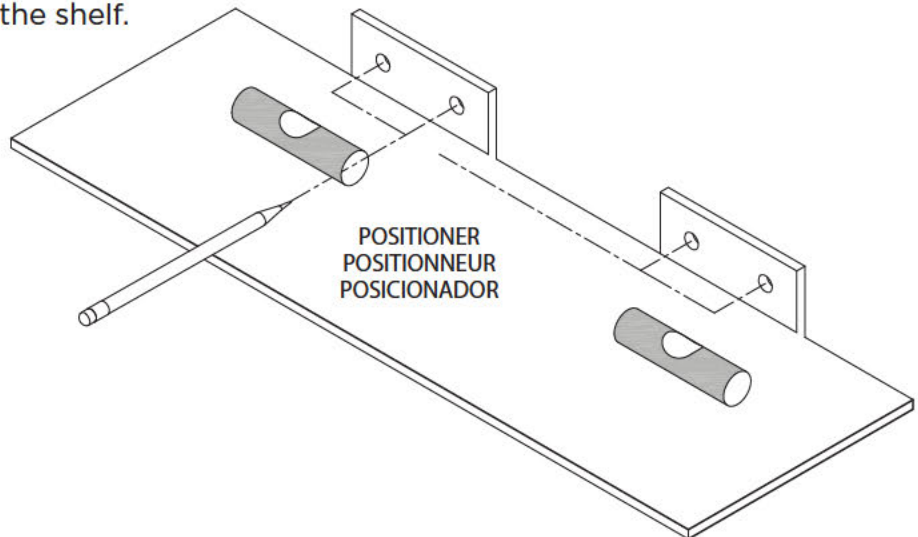
AVERTISSEMENT : IL FAUT TOUJOURS PORTER DES LUNETTES DE SÉCURITÉ QUAND VOUS TRAVAILLEZ AVEC UNE PERCEUSE.
ADVERTENCIA: SIEMPRE DEBEN USARSE GAFAS DE SEGURIDAD AL TRABAJAR CON TALADRO.

1

Select the desired position of the shelf.
Level and mark the location.

Choisissez la position souhaitée
de la tablette.
Mettez de niveau et marquez
l'emplacement.

Seleccionar la posición deseada
para el estante.
Nivelar y marcar ubicaciones.

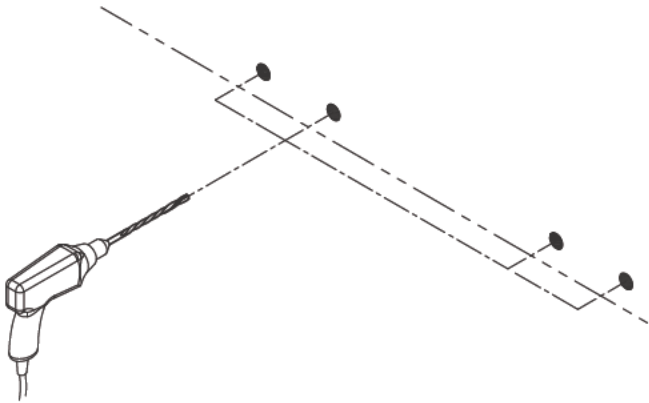


2. A

Drill holes about 1 1/2" deep at each of the marked locations.

Percez des trous d'environ 1 1/2 po de profondeur à chacun des emplacements marqués.

Taladras orificios de aproximadamente 1 1/2" de profundidad en cada una de las ubicaciones marcadas.

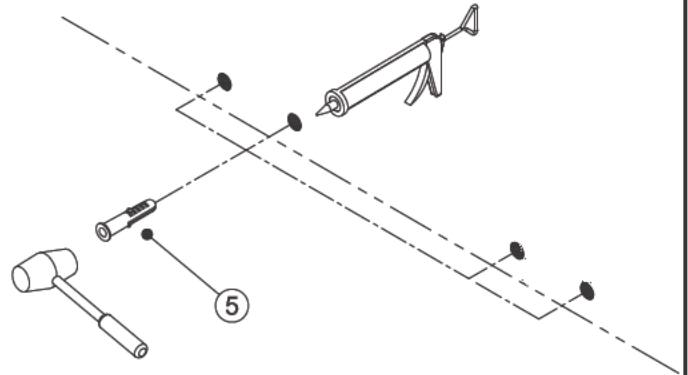


2. B

Apply silicone into drilled holes and insert wall plugs (5).

Appliquez la silicone dans les trous forés et insérez les chevilles murales (5).

Aplique la silicona en agujeros taladrados y Insertar los tacos para pared (5).

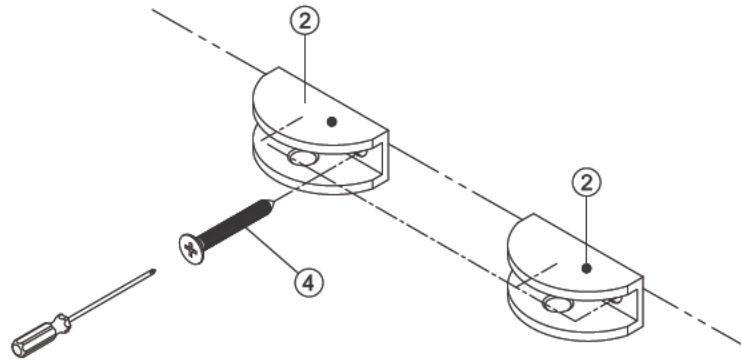


3

Insert Glass Clip (2).

Insérez les pinces à verre (2).

Insertar el clip para vidrio (2).

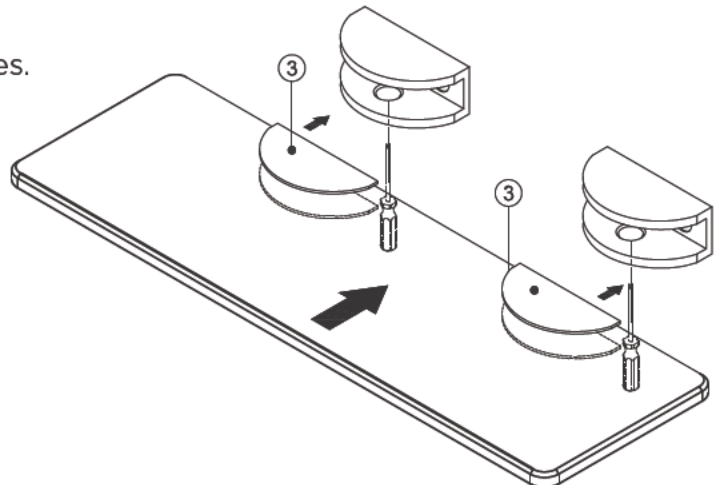


4

Insert Glass Shelf (1) as illustration indicates.
Tighten up the setting screw.

Insérez la tablette (1) en verre conformément à l'illustration.
Serrez la vis de tarage.

Insertar la repisa (1) de vidrio tal como indica la ilustración.
Apretar bien el tornillo de ajuste.



1 Year Warranty Information

Each product manufactured by Foremost Groups, Inc. & Foremost International Ltd. is covered by a 1 Year / Limited Lifetime Warranty. We warrant our products to be free from defects in material or workmanship for a period of 1 year from the date of delivery.

These warranties are made to the original purchaser and are limited to the repair or exchange of any parts which prove defective under normal use during the warranty period.

These warranties do not apply where products have been improperly stored or improperly installed, misused, abused, or modified in any way. They do not cover the costs of removing warranted material or the installation of replacement material.

These warranties are the sole warranties of Foremost Groups, Inc. & Foremost International Ltd., and in lieu of all other warranties, express or implied, including any implied warranties of merchantability and fitness for a particular use. Labor charges for removal of or installation of warranted material as well as incidental or consequential damages are excluded. We do not assume for us any other liability in connection with the sale of our product.

Renseignements concernant la garantie de 1 année

Chaque produit fabriqué par Foremost Groups, Inc. et Foremost International Ltd. est couvert par une garantie limitée à vie ou de 1 année. Nous garantissons que nos produits sont exempts de défauts matériels et de main-d'œuvre pendant une période de 1 année à compter de la date de livraison.

Les présentes garanties sont offertes à l'acheteur d'origine et elles sont limitées à la réparation ou à l'échange de toute pièce que ce soit, s'il est établi qu'elle est défectueuse dans des conditions d'utilisation normale au cours de la période de garantie.

Elles ne s'appliquent pas dans le cas où les produits ont fait l'objet d'une installation ou d'un entreposage inapproprié, d'un usage non conforme, d'une utilisation abusive, ou s'ils ont été modifiés de façon quelconque. Elles ne couvrent pas le coût que représente l'élimination du matériel garanti, ainsi que l'installation du matériel qui le remplace.

Les présentes garanties sont les seules garanties de Foremost Groups, Inc. et Foremost International Ltd., et remplacent toute autre garantie, expresse ou implicite, y compris toute garantie implicite de qualité marchande et de conformité du produit à un usage particulier. Les coûts de main-d'œuvre liés à l'élimination ou à l'installation du matériel couvert par la garantie, ainsi que les dommages directs ou consécutifs ne sont pas compris. Nous ne pouvons être tenu responsable d'aucune obligation ayant trait à la vente de notre produit.

Información sobre la garantía de 1 año

Cada producto fabricado por Foremost Groups, Inc. y Foremost International Ltd. está cubierto por una garantía de 1 año / limitada para toda la vida. Garantizamos, por un período de 1 año contado a partir de la fecha de entrega, que nuestros productos no tienen defectos de materiales ni de mano de obra.

Estas garantías se otorgan al comprador original y quedan limitadas a la reparación de cualquier pieza que se demuestre que se encuentra defectuosa en condiciones normales de uso, durante el período de la vigencia de la misma.

Estas garantías no amparan los casos de productos incorrectamente guardados o armados, ni el maltrato, abuso o las alteraciones de cualquier tipo. Las garantías no cubren los costos de remoción de piezas amparadas ni la instalación de piezas cambiadas.

Estas son las únicas garantías que otorga Foremost Groups, Inc. y Foremost International Ltd., y se otorgan en lugar de toda otra garantía, sea expresa o implícita, incluyendo las garantías implícitas sobre la idoneidad del producto para su comercialización o para un uso determinado. Quedan excluidos los gastos de mano de obra de remoción o de instalación de las piezas amparadas, así como los daños y perjuicios accesorios o indirectos. No asumimos ninguna otra responsabilidad en relación con la venta de este producto.

Warranty Registration

We highly recommend registering your product in the first 30 days after purchase.

Enregistrement de la garantie

Nous vous recommandons vivement d'enregistrer votre produit dans les 30 jours de l'achat.

Registro de la garantía

Le recomendamos encarecidamente que registre su producto dentro de los 30 días de la compra.