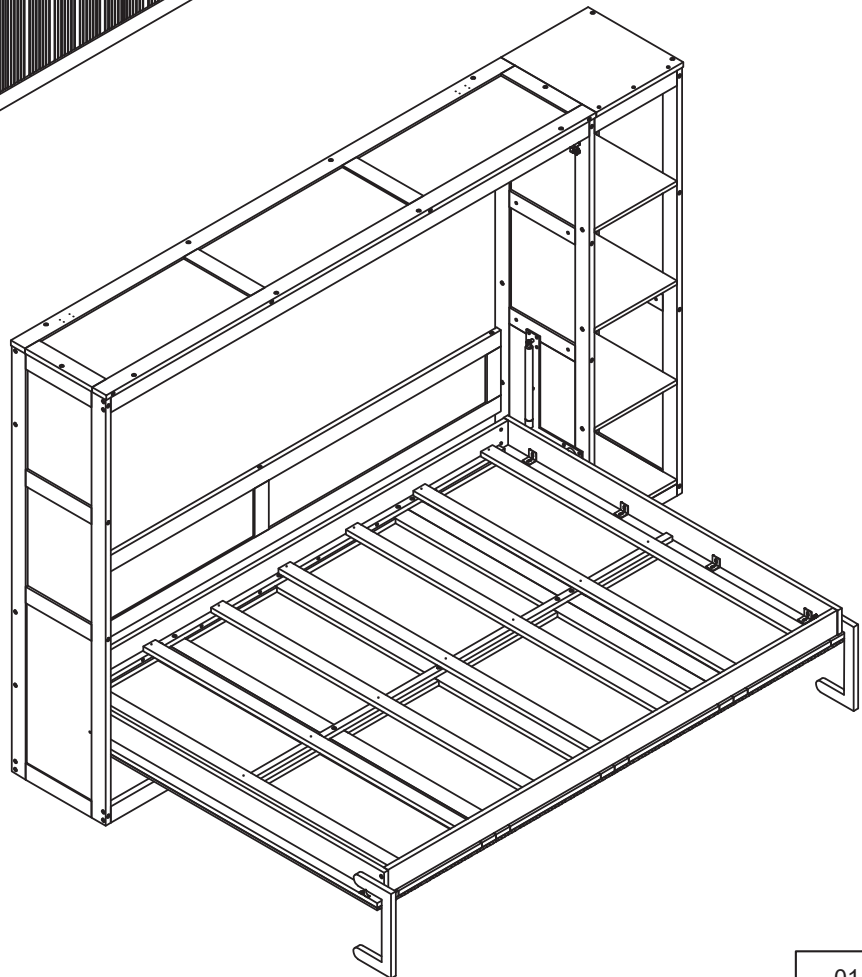
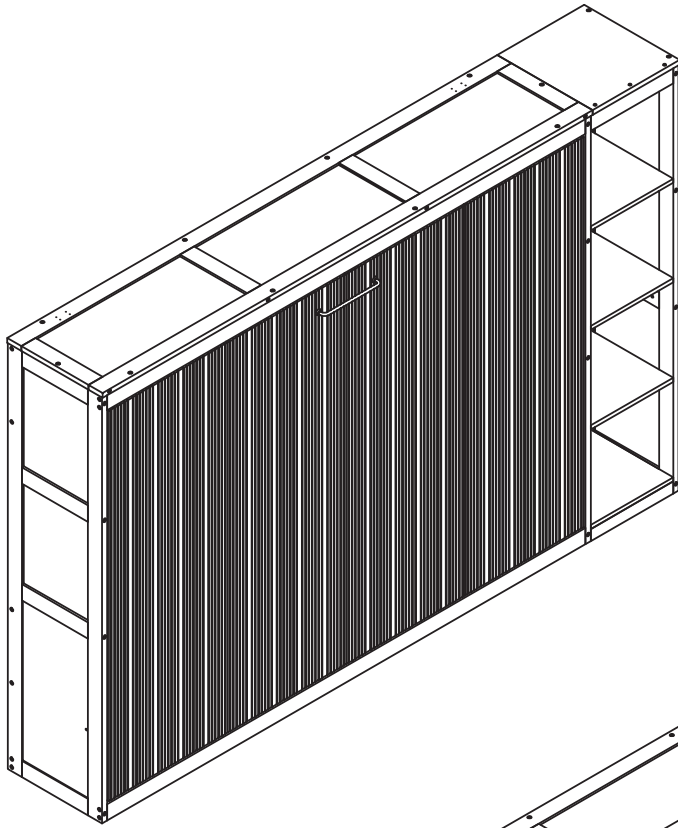


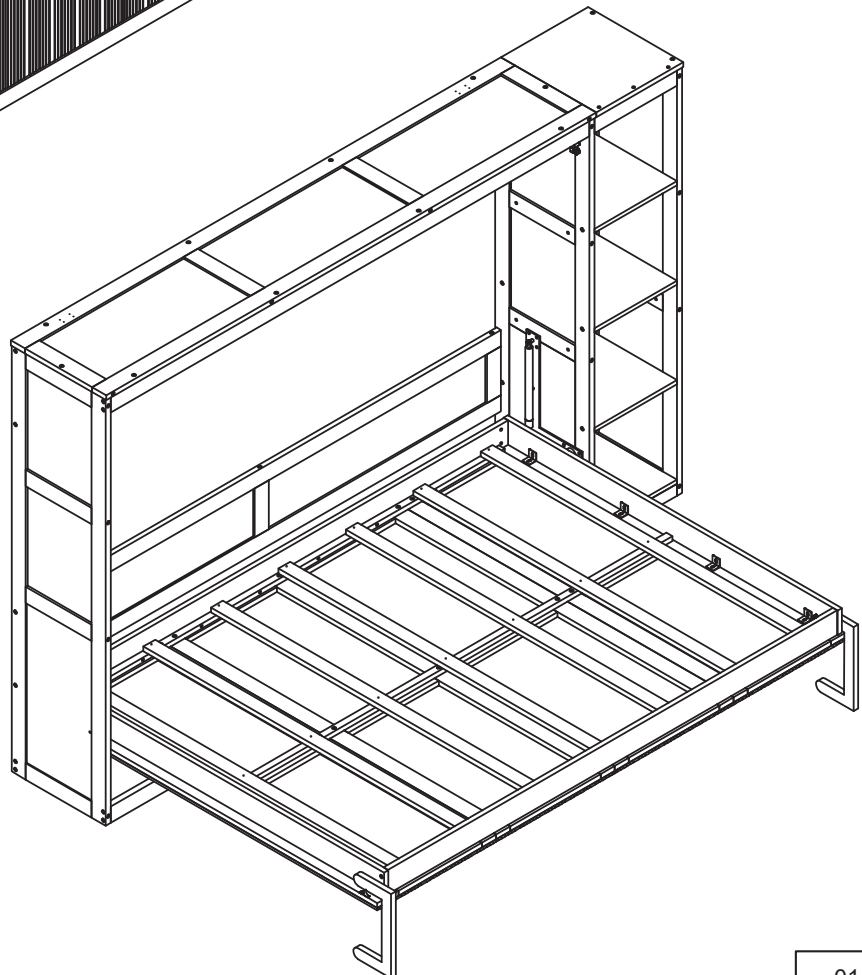
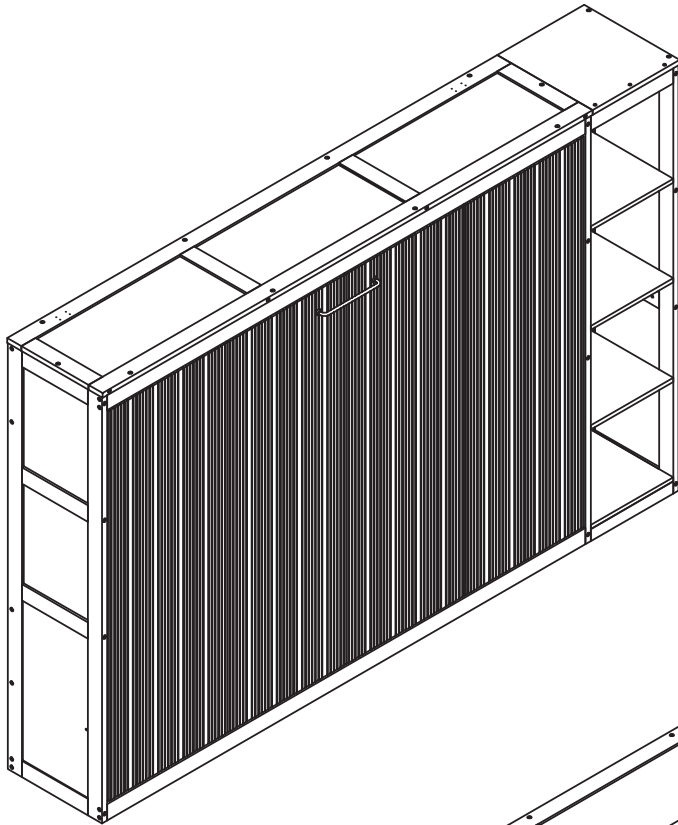
ASSEMBLY INSTRUCTIONS

INSTRUCTIONS DEMONTAGE

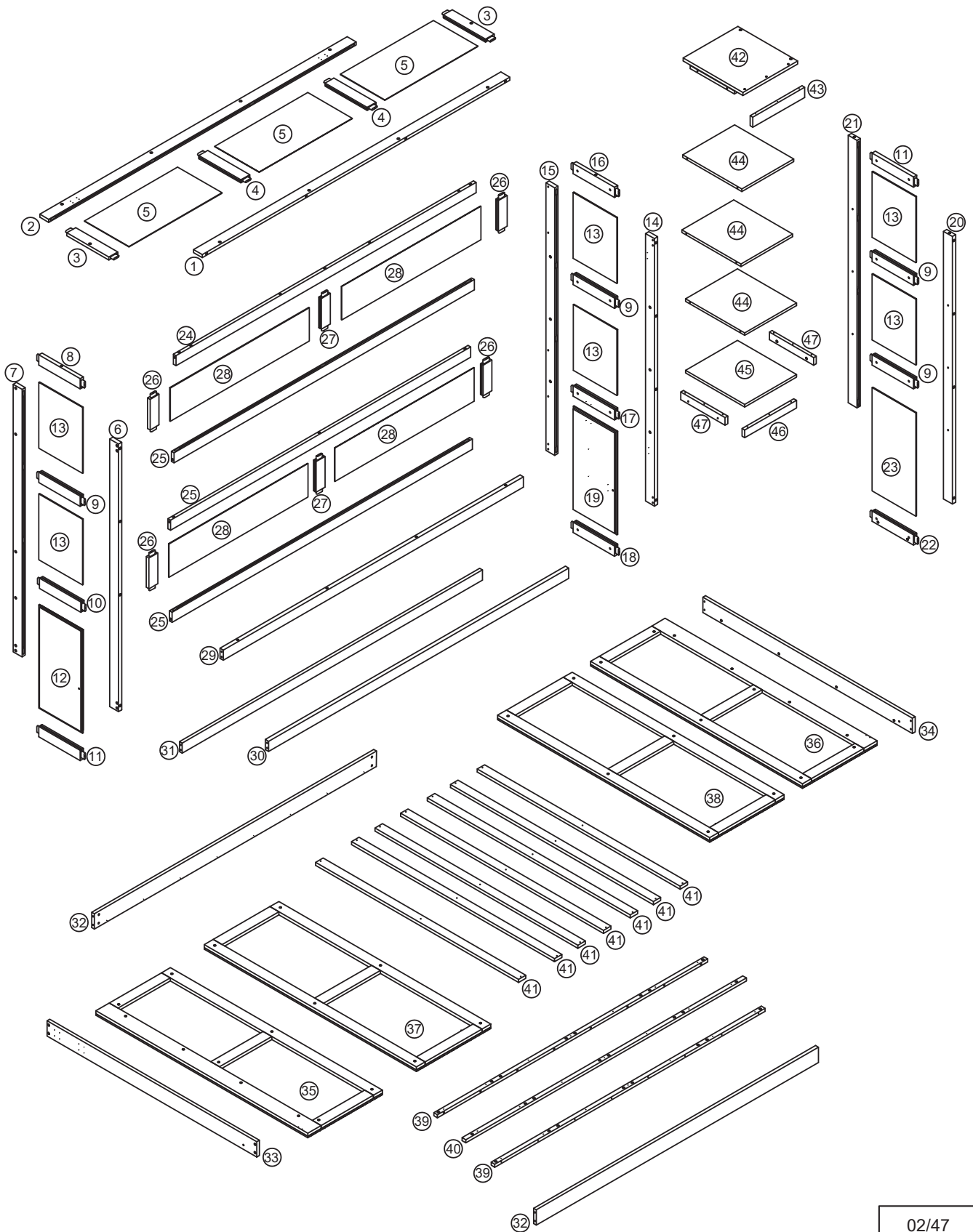


ASSEMBLY INSTRUCTIONS

INSTRUCTIONS DEMONTAGE

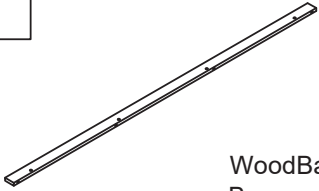
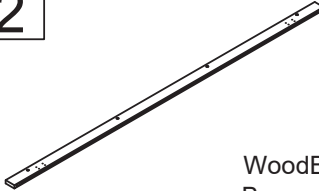
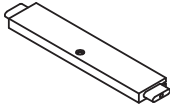
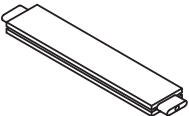
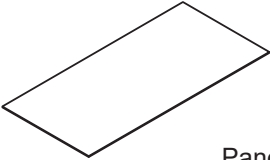
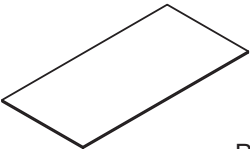

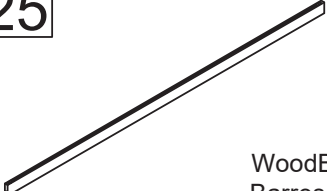
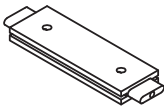
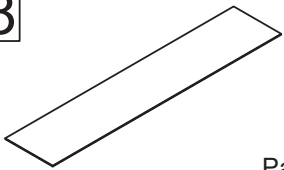
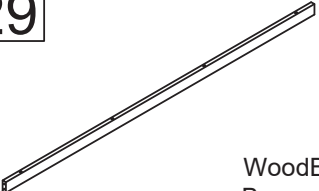
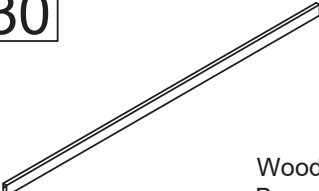

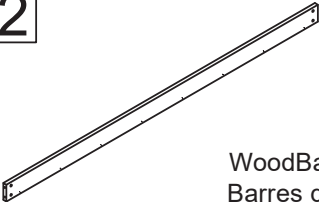
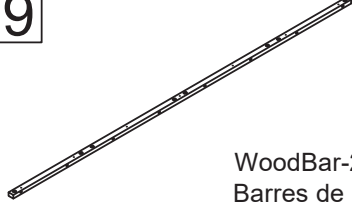
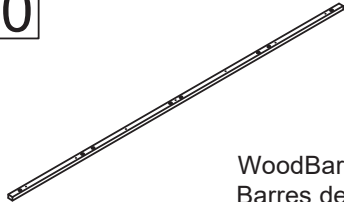
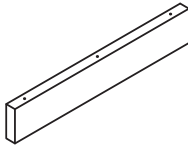
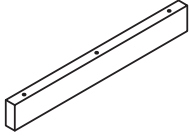
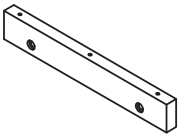


DETAIL VIEW VUE DÉTAILLÉE



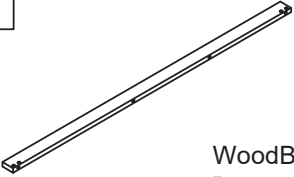
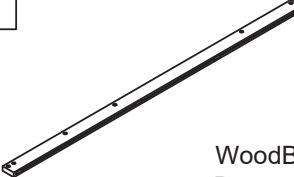
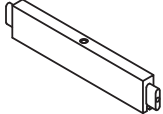
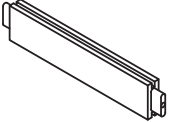
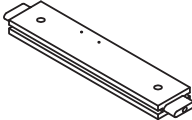
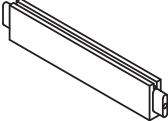
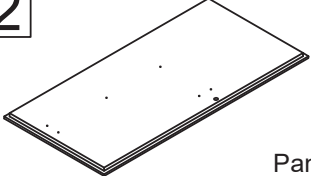
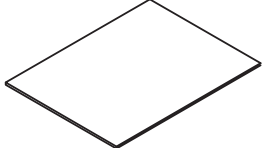
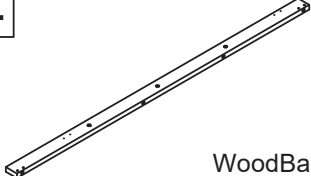
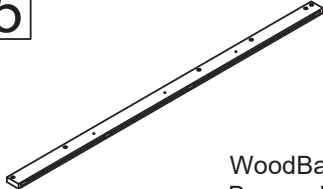
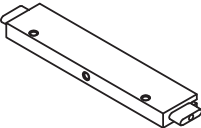
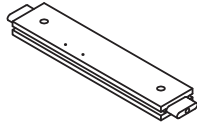
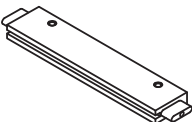
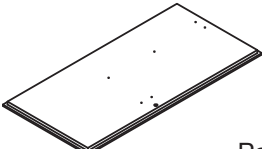
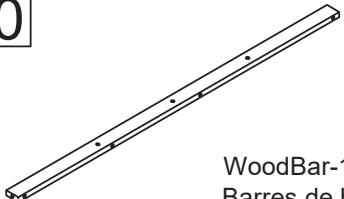
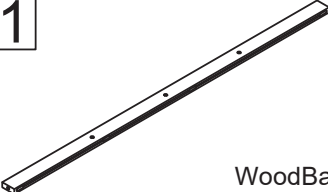
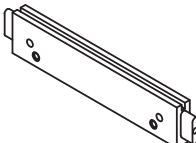
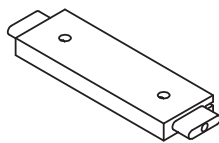
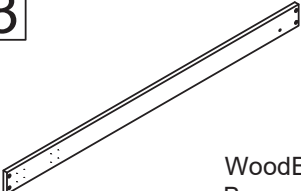
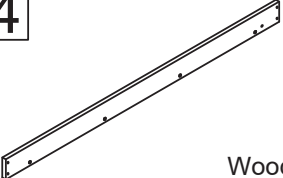
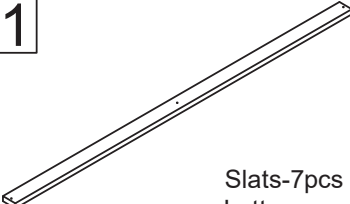
Part Lists

Liste des pièces

<p>1</p>  <p>WoodBar-1pc Barres de bois</p>	<p>2</p>  <p>WoodBar-1pc Barres de bois</p>	<p>3</p>  <p>WoodBar-2pcs Barres de bois</p>
<p>4</p>  <p>WoodBar-2pcs Barres de bois</p>	<p>5</p>  <p>Panel-3pcs Planche</p>	<p>23</p>  <p>Panel-1pc Planche</p>
<p>24</p>  <p>WoodBar-1pc Barres de bois</p>	<p>25</p>  <p>WoodBar-3pcs Barres de bois</p>	<p>27</p>  <p>WoodBar-2pcs Barres de bois</p>
<p>28</p>  <p>Panel-4pcs Planche</p>	<p>29</p>  <p>WoodBar-1pc Barres de bois</p>	<p>30</p>  <p>WoodBar-1pc Barres de bois</p>
<p>31</p>  <p>WoodBar-1pc Barres de bois</p>	<p>32</p>  <p>WoodBar-2pcs Barres de bois</p>	<p>39</p>  <p>WoodBar-2pcs Barres de bois</p>
<p>40</p>  <p>WoodBar-1pc Barres de bois</p>	<p>43</p>  <p>WoodBar-1pc Barres de bois</p>	<p>46</p>  <p>WoodBar-1pc Barres de bois</p>
<p>47</p>  <p>WoodBar-2pcs Barres de bois</p>		

Part Lists

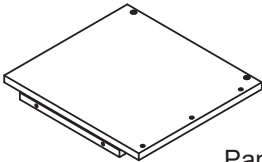
Liste des pièces

<p>6</p>  <p>WoodBar-1pc Barres de bois</p>	<p>7</p>  <p>WoodBar-1pc Barres de bois</p>	<p>8</p>  <p>WoodBar-1pc Barres de bois</p>
<p>9</p>  <p>WoodBar-4pcs Barres de bois</p>	<p>10</p>  <p>WoodBar-1pc Barres de bois</p>	<p>11</p>  <p>WoodBar-2pcs Barres de bois</p>
<p>12</p>  <p>Panel-1pc Planche</p>	<p>13</p>  <p>Panel-6pcs Planche</p>	<p>14</p>  <p>WoodBar-1pc Barres de bois</p>
<p>15</p>  <p>WoodBar-1pc Barres de bois</p>	<p>16</p>  <p>WoodBar-1pc Barres de bois</p>	<p>17</p>  <p>WoodBar-1pc Barres de bois</p>
<p>18</p>  <p>WoodBar-1pc Barres de bois</p>	<p>19</p>  <p>Panel-1pc Planche</p>	<p>20</p>  <p>WoodBar-1pc Barres de bois</p>
<p>21</p>  <p>WoodBar-1pc Barres de bois</p>	<p>22</p>  <p>WoodBar-1pc Barres de bois</p>	<p>26</p>  <p>WoodBar-4pcs Barres de bois</p>
<p>33</p>  <p>WoodBar-1pc Barres de bois</p>	<p>34</p>  <p>WoodBar-1pc Barres de bois</p>	<p>41</p>  <p>Slats-7pcs Lattes</p>

Part Lists

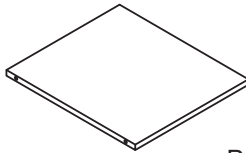
Liste des pièces

42



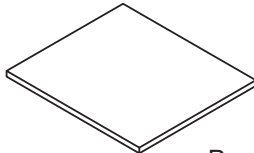
Panel-1pc
Planche

44



Panel-3pcs
Planche

45

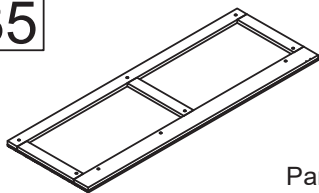


Panel-1pc
Planche

Part Lists

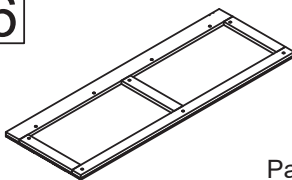
Liste des pièces

35



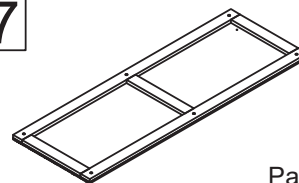
Panel-1pc
Planche

36



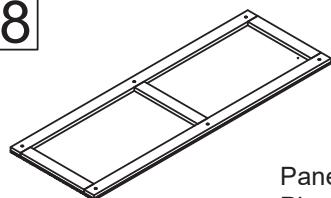
Panel-1pc
Planche

37



Panel-1pc
Planche

38



Panel-1pc
Planche

Hardware Lists

Liste du matériel

L



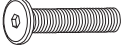
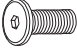



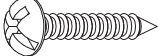









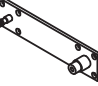









750N



Piston steam (2pcs)
Vapeur à piston

Hardware Lists

Liste du matériel

A1  <p>Ø1/4*110mm</p>	A2  <p>Ø1/4*60mm</p>	A3  <p>Ø1/4*30mm</p>	
Hex-Head bolt (44pcs) Boulon	Hex-Head bolt (32pcs) Boulon	Hex-Head bolt (50pcs) Boulon	
A4  <p>Ø1/4*12mm</p>	B1  <p>Ø1/4**9.5*13mm</p>	B2  <p>Ø1/4**9.5*10mm</p>	
Hex-Head bolt (16pcs) Boulon	Horizontal-Hole bolt (64pcs) Boulons à trou horizontal	Horizontal-Hole bolt (12pcs) Boulons à trou horizontal	
C1  <p>Ø4*50mm</p>	C2  <p>Ø4*35mm</p>	C3  <p>Ø4*30mm</p>	
Wood screws (9pcs) Vis	Wood screws (37pcs) Vis	Wood screws (3pcs) Vis	
D 	E  <p>Ø4*12mm</p>	F1 	
Handle (1pc) Poignée	Handle Screws (2pcs) Vis poignée	Metal leg (L) (1pcs) Pied en métal (L)	
F2 	G 	H  <p>Ø19/Ø8*2mm</p>	
Metal leg (R) (1pc) Pied en métal (R)	Nut (6pcs) Écrou hexagonal	Spring washer (2pcs) Rondelle	
I1 	I2 	J 	
Metal corner link (L) (1pc) Liens d'angle en métal(L)	Metal corner link (R) (1pc) Liens d'angle en métal(R)	Metal corner link (2pcs) Liens d'angle en métal	
K 	M  <p>M8*40mm</p>	N  <p>Ø3.5*15mm</p>	
Bearings (2pcs) Roulements(L)	Hex-Head bolt (2pcs) Boulon	Wood screws (36pcs) Vis	
O1 	O2 	P 	
Angle metal (8pcs) Cornière en métal	Angle metal (2pcs) Cornière en métal	Expansion screw bolts (4sets) Boulons à vis d'expansion	
Q  <p>Ø4*15mm</p>	R 	S  <p>Ø3*15mm</p>	
Wood screws (8pcs) Vis	Double Roller Catch (2sets) Cierre De Doble Rodillo	Wood screws (8pcs) Vis	
			08/47

Hardware Lists

Liste du matériel

T



Open wrench 13mm (1pcs)
Clé plate 13mm

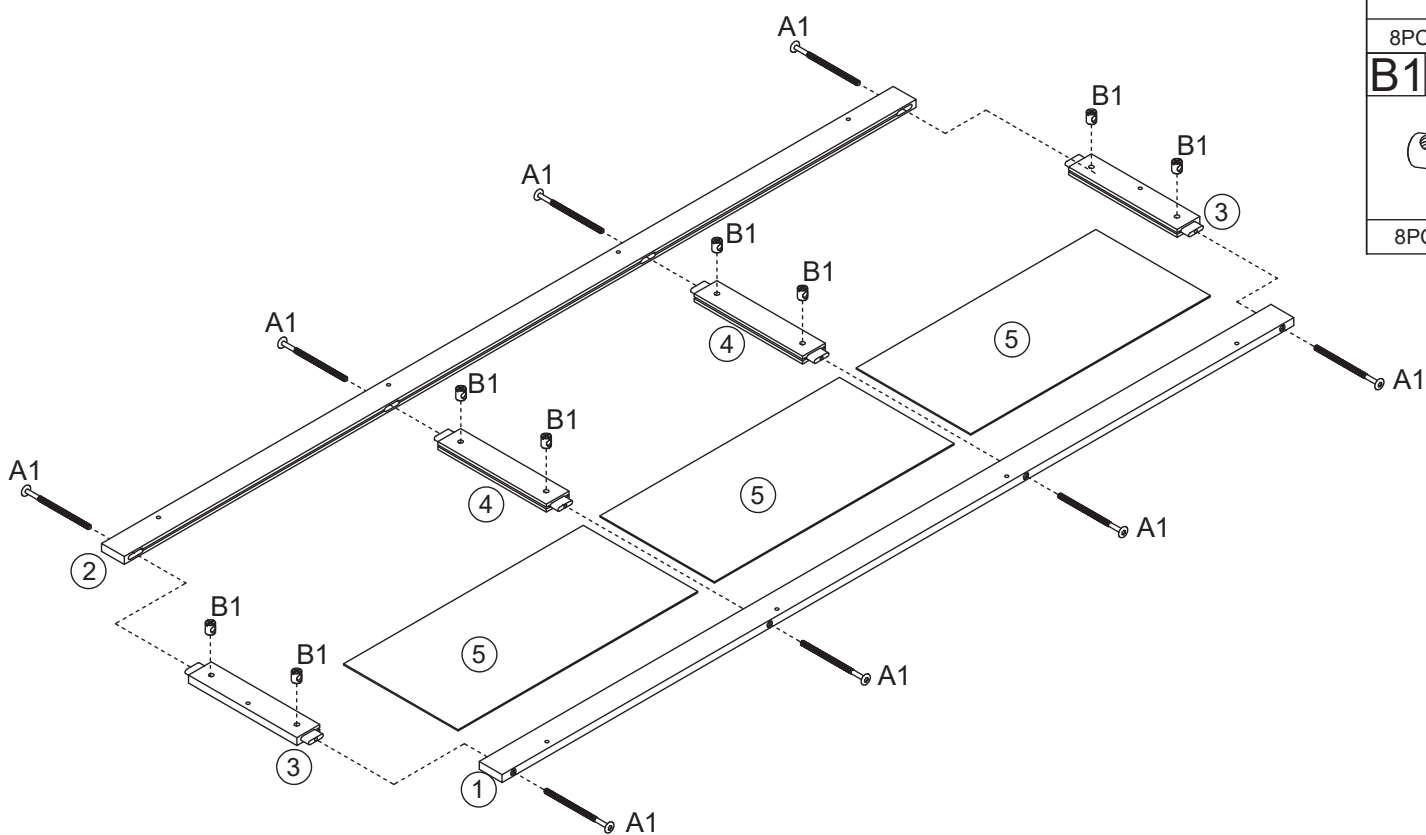
U



K4mm

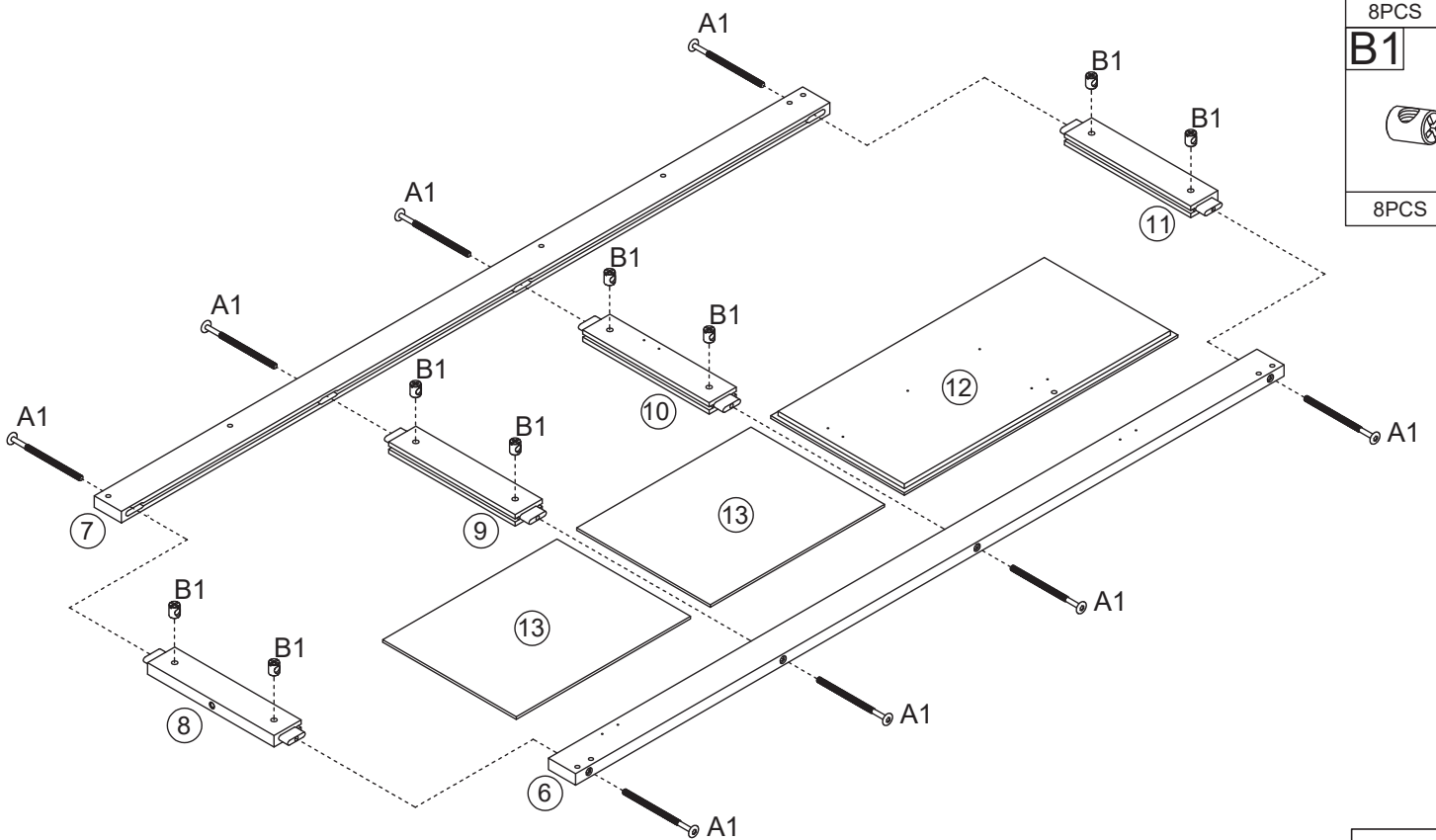
Allen key (2pcs)
Clé Allen



Step 1
Étape 1



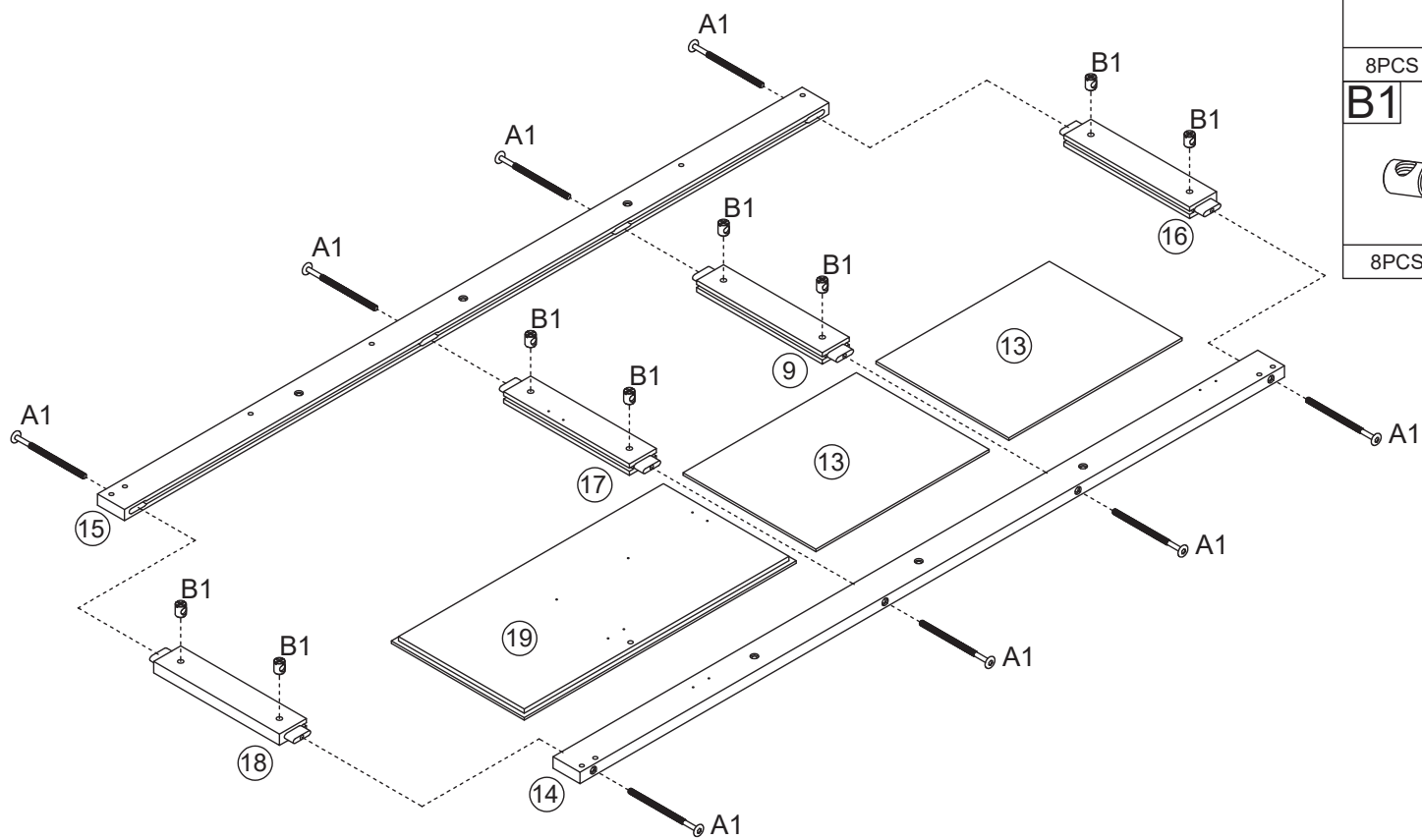
A1	
8PCS	
B1	
8PCS	



Step 2
Étape 2



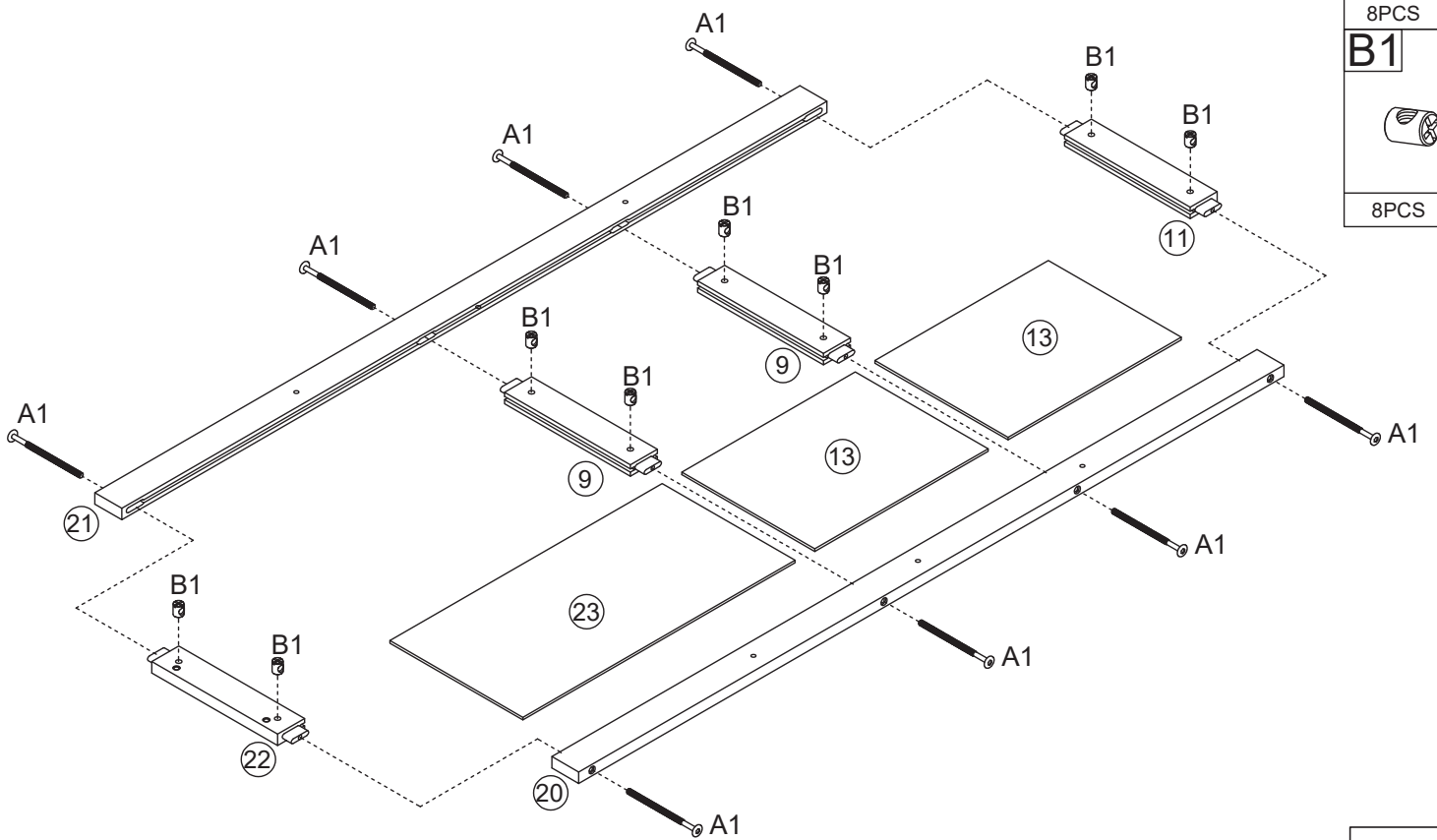
A1	
8PCS	
B1	
8PCS	



Step 3
Étape 3



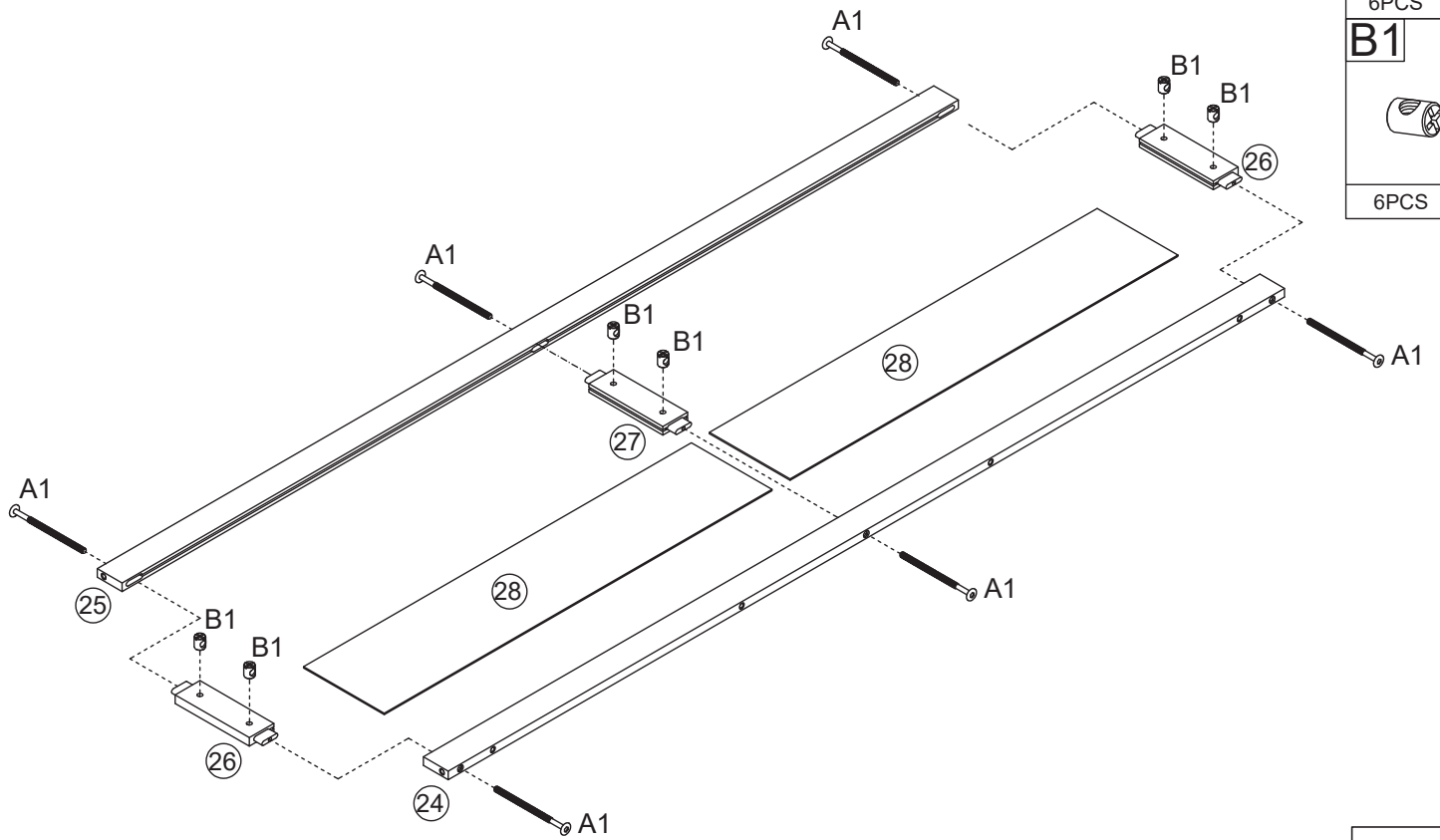
A1	
8PCS	
B1	
8PCS	



Step 4
Étape 4



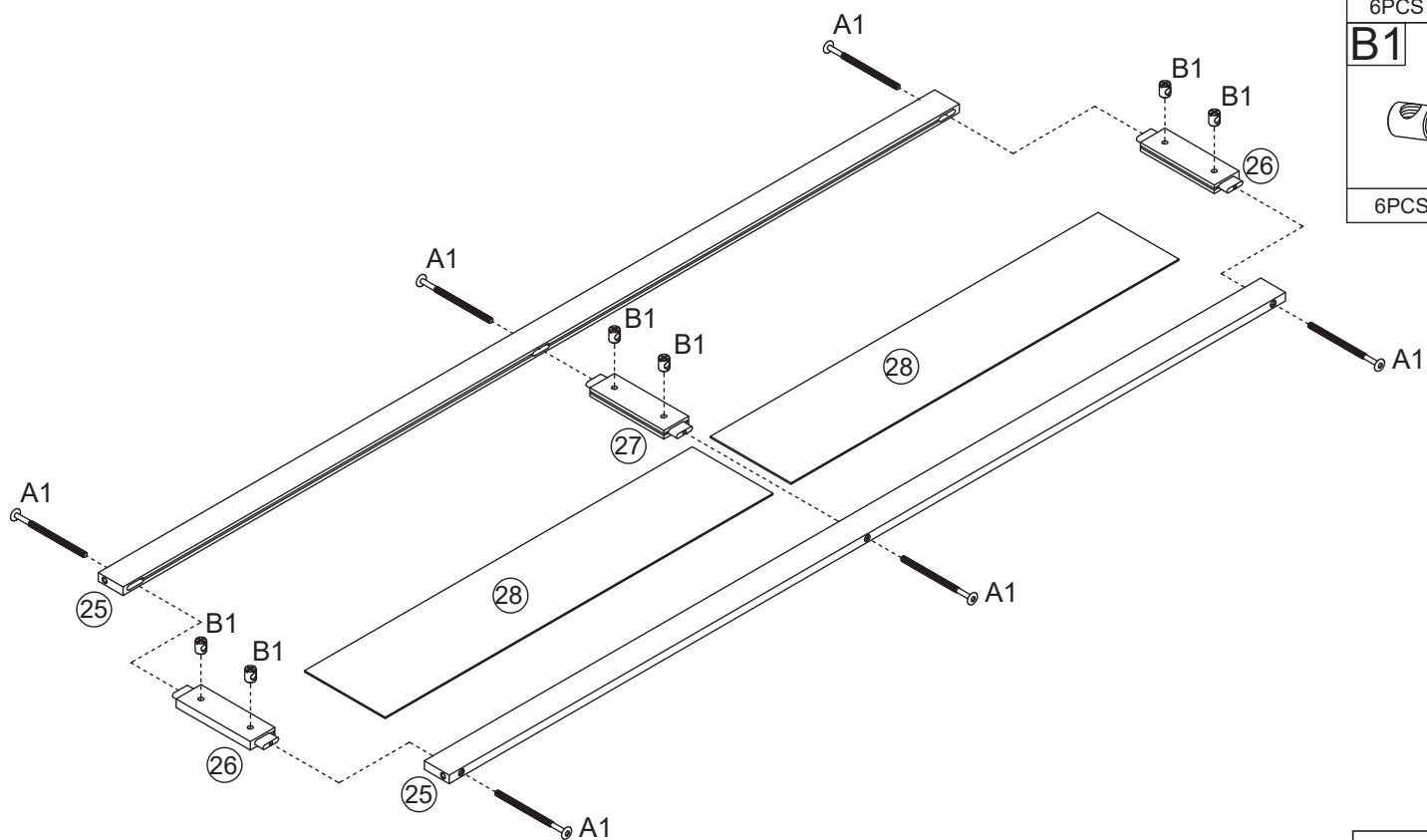
A1	
8PCS	
B1	
8PCS	



Step 5
Étape 5



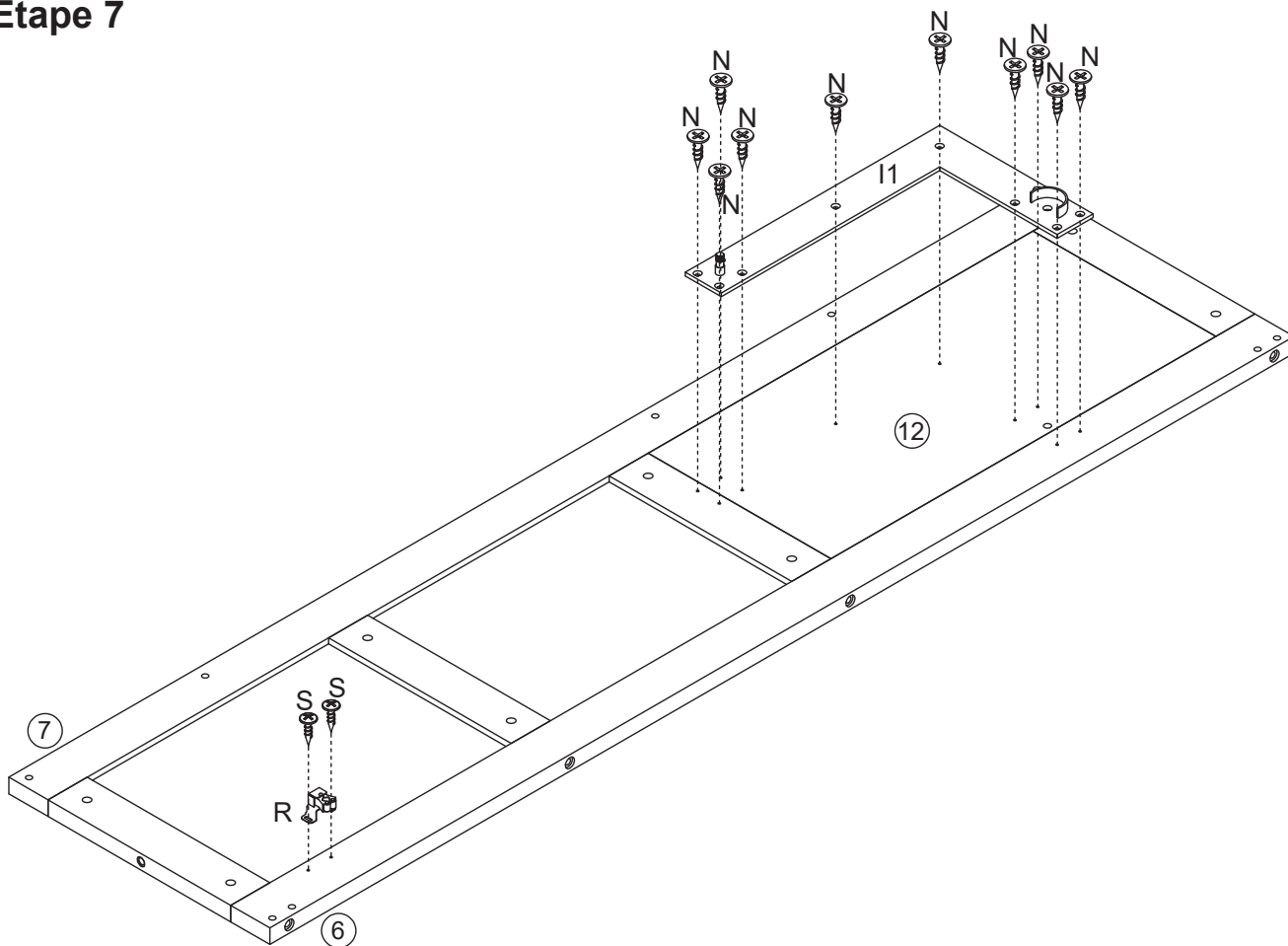
A1	
6PCS	
B1	
6PCS	




Step 6
Étape 6



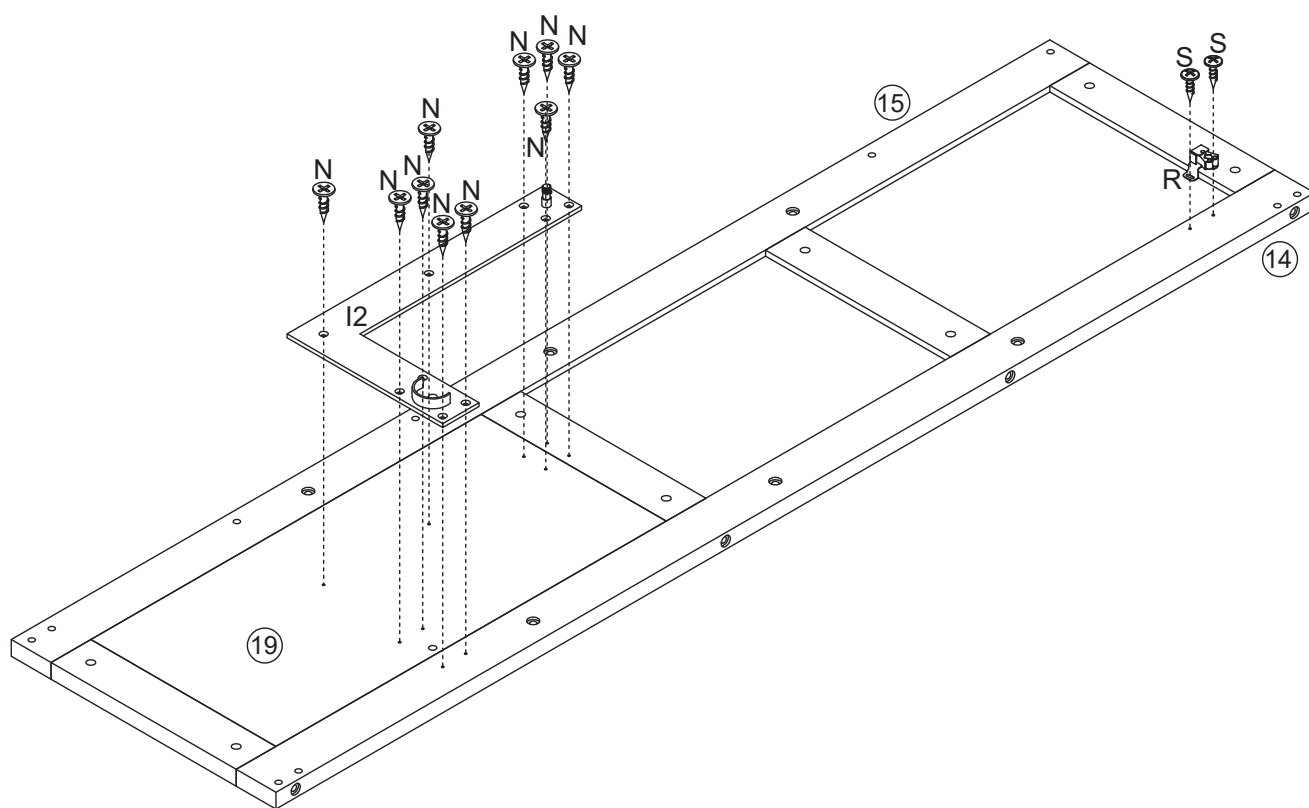
A1	
6PCS	
B1	
6PCS	



Step 7
Étape 7



I1	
1PC	
N	
10PCS	
R	
1PC	
S	
2PCS	
16/47	

Step 8
Étape 8



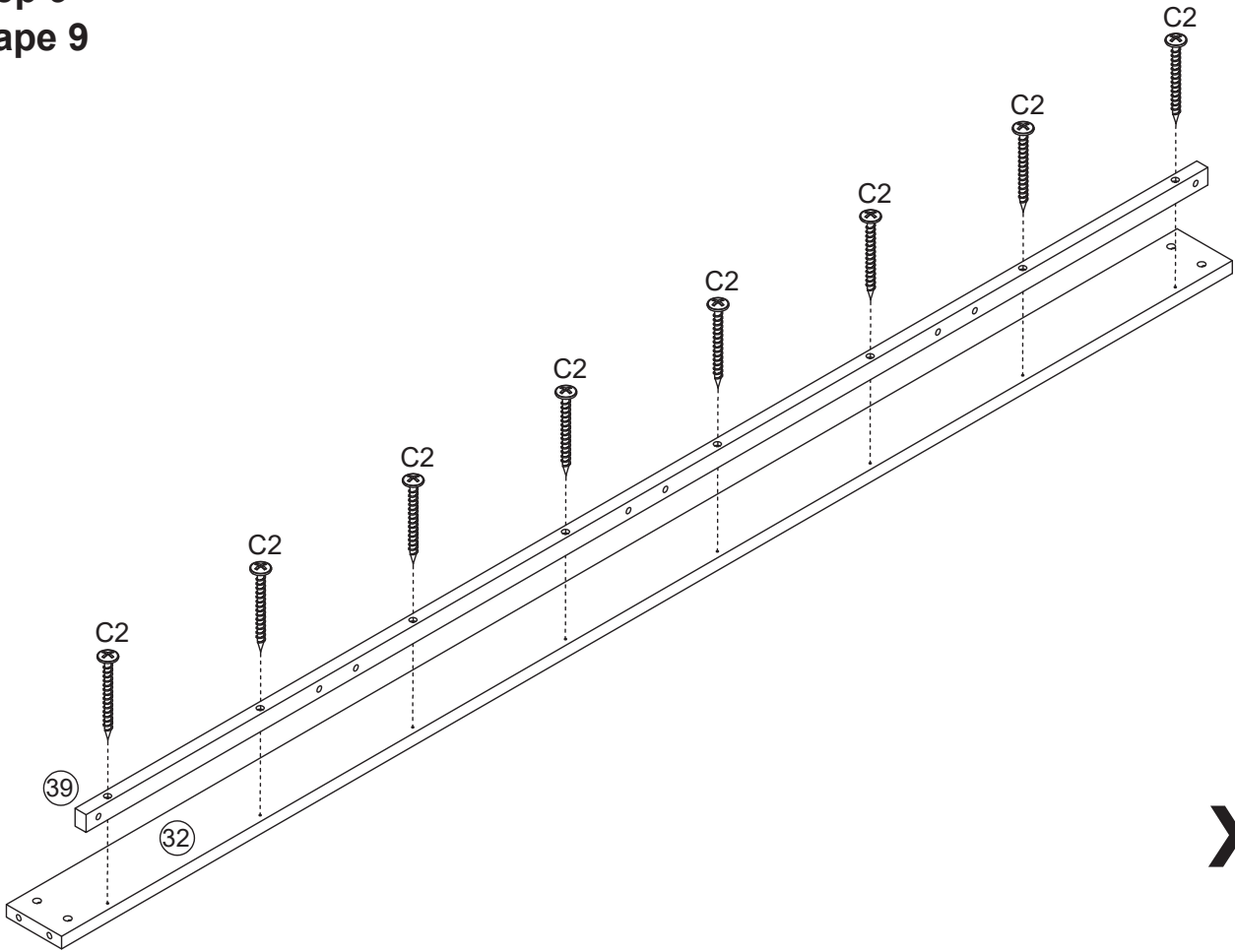
I2	
1PC	
N	
10PCS	
R	
1PC	
S	
2PCS	
17/47	

Step 9
Étape 9

C2

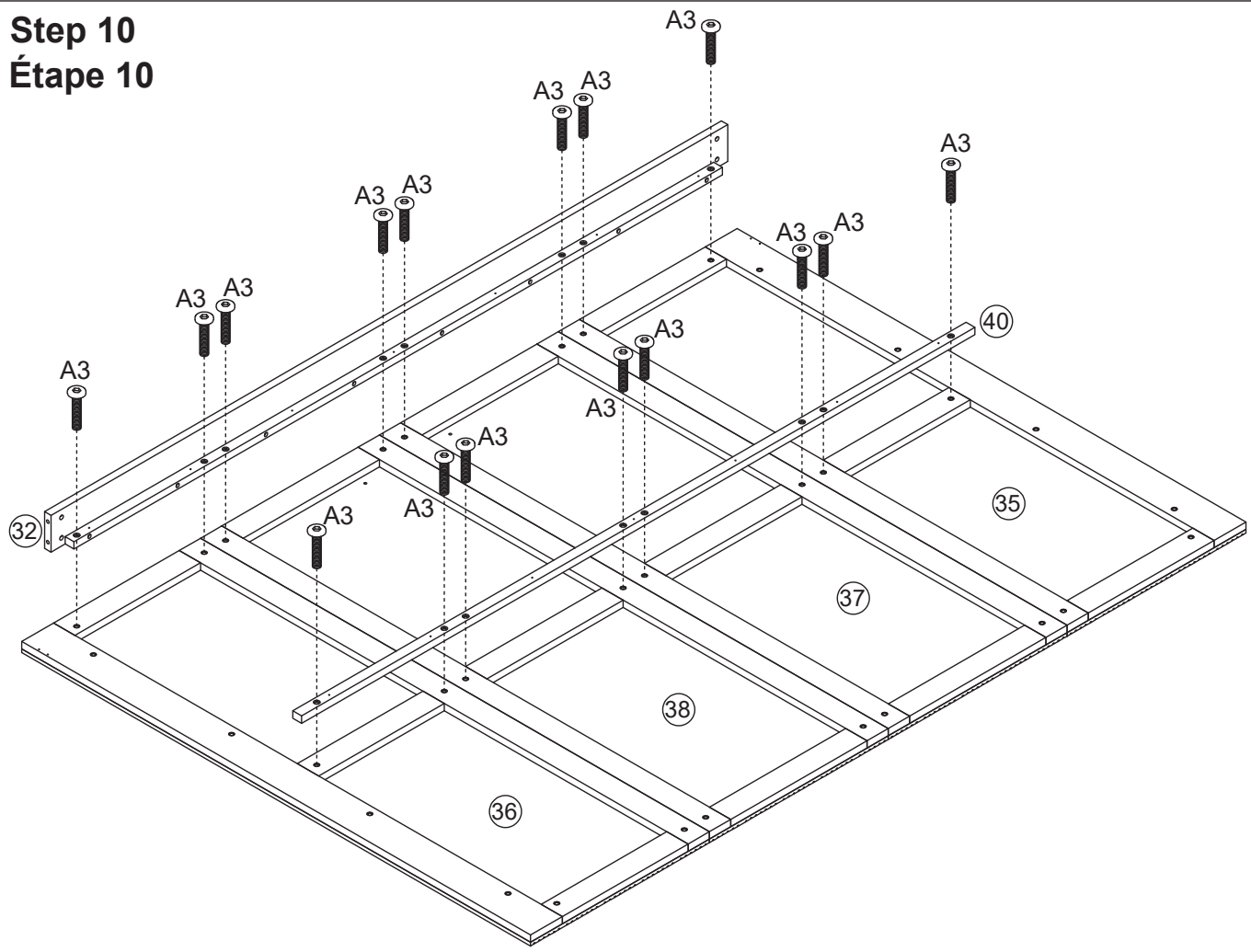


16PCS



X2

Step 10
Étape 10

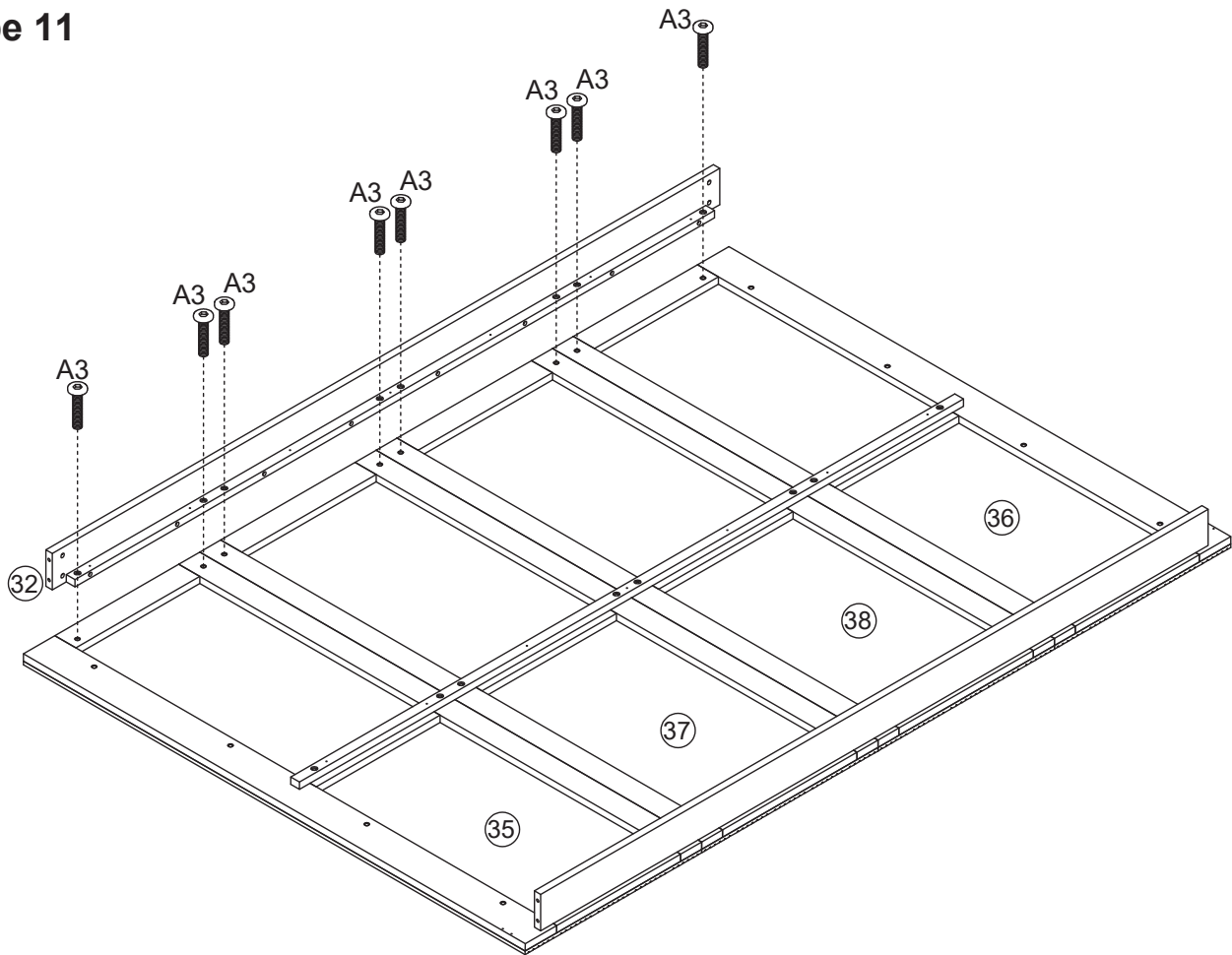


A3



16PCS

Step 11
Étape 11


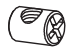


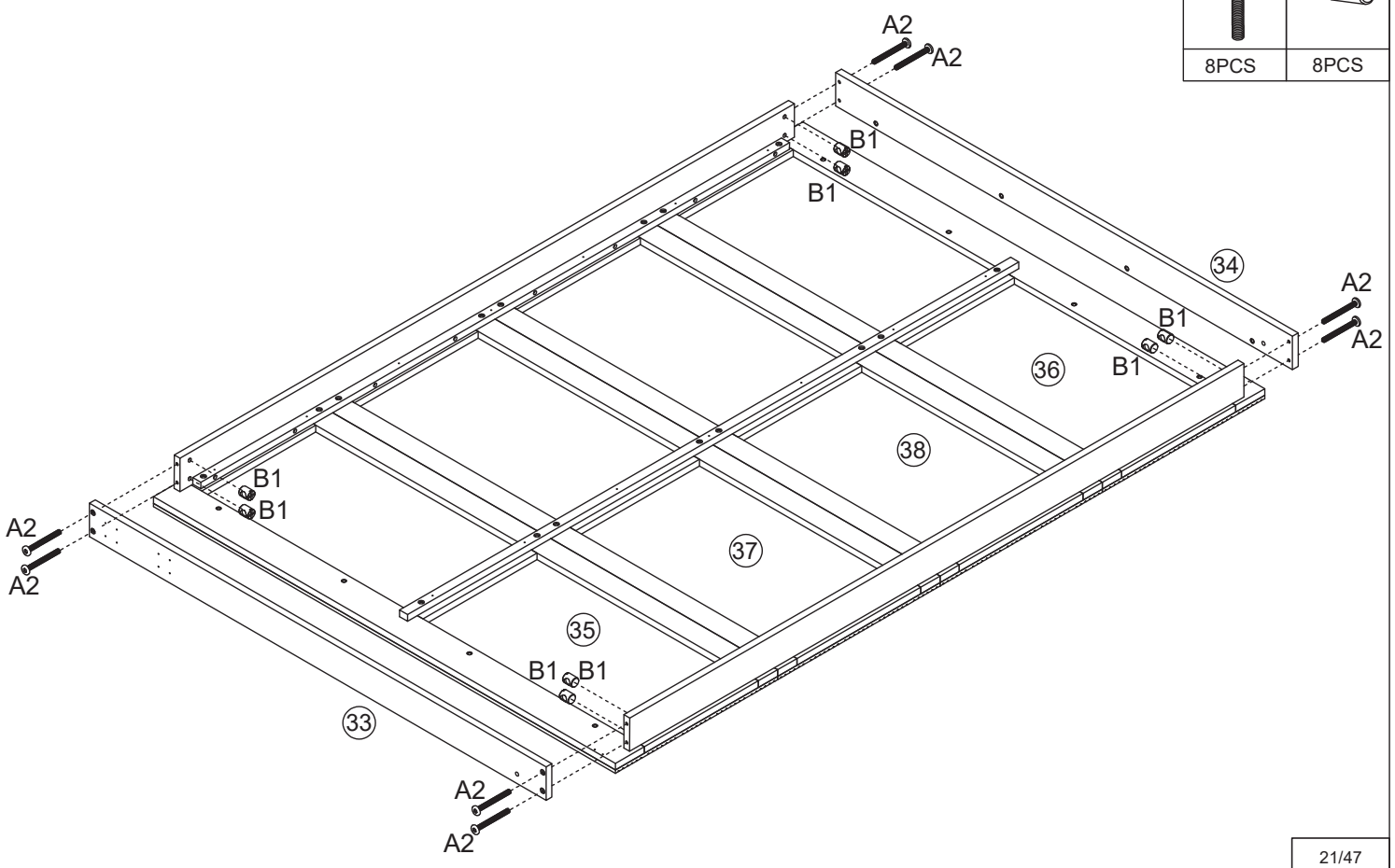
A3



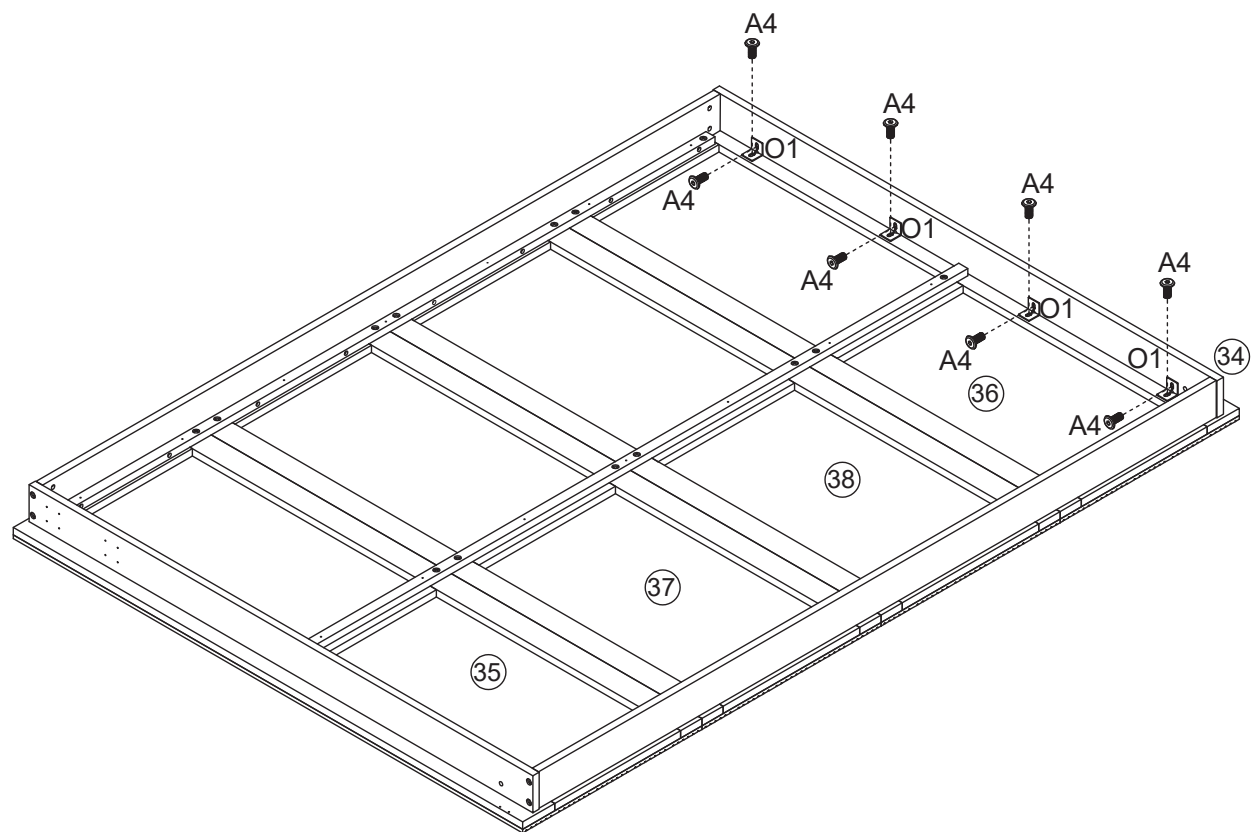
8PCS

Step 12
Étape 12

A2	B1
	
8PCS	8PCS



Step 13
Étape 13



A4



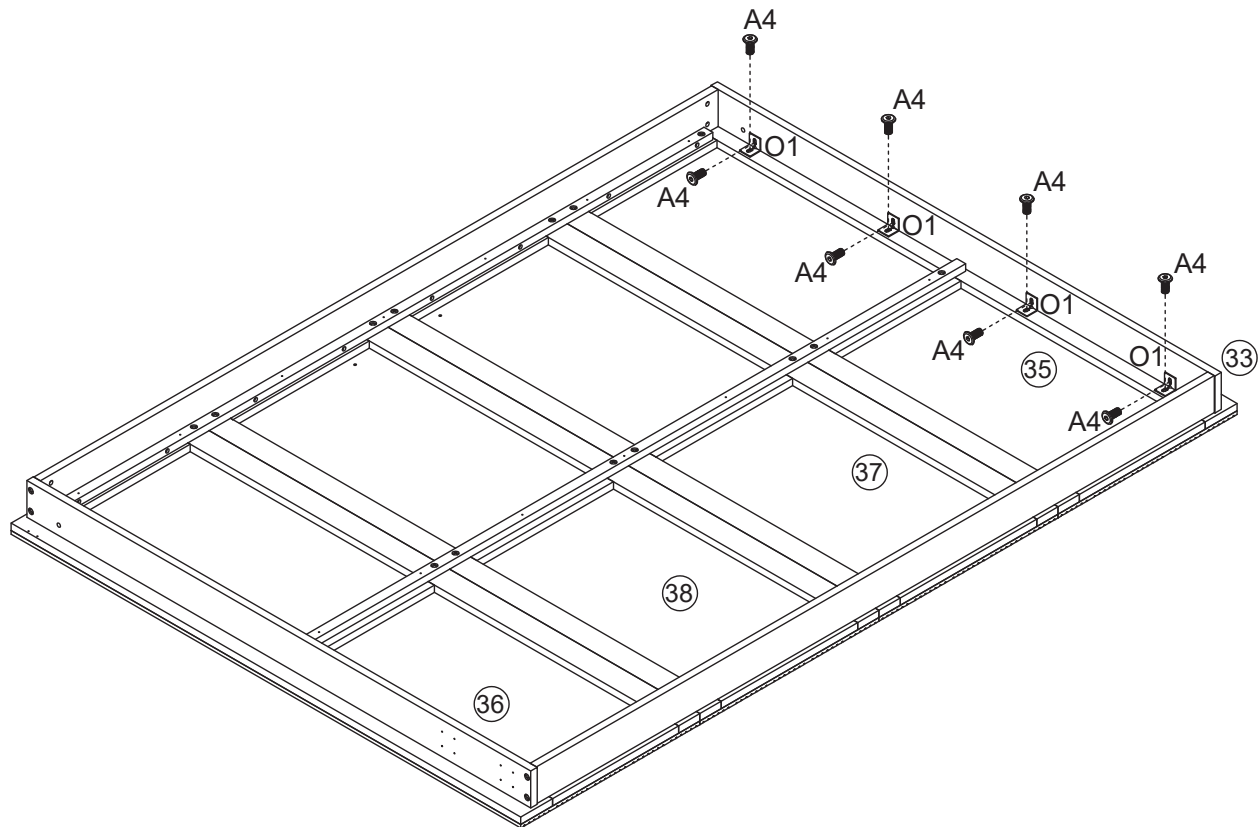
8PCS

O1



4PCS

Step 14
Étape 14



A4



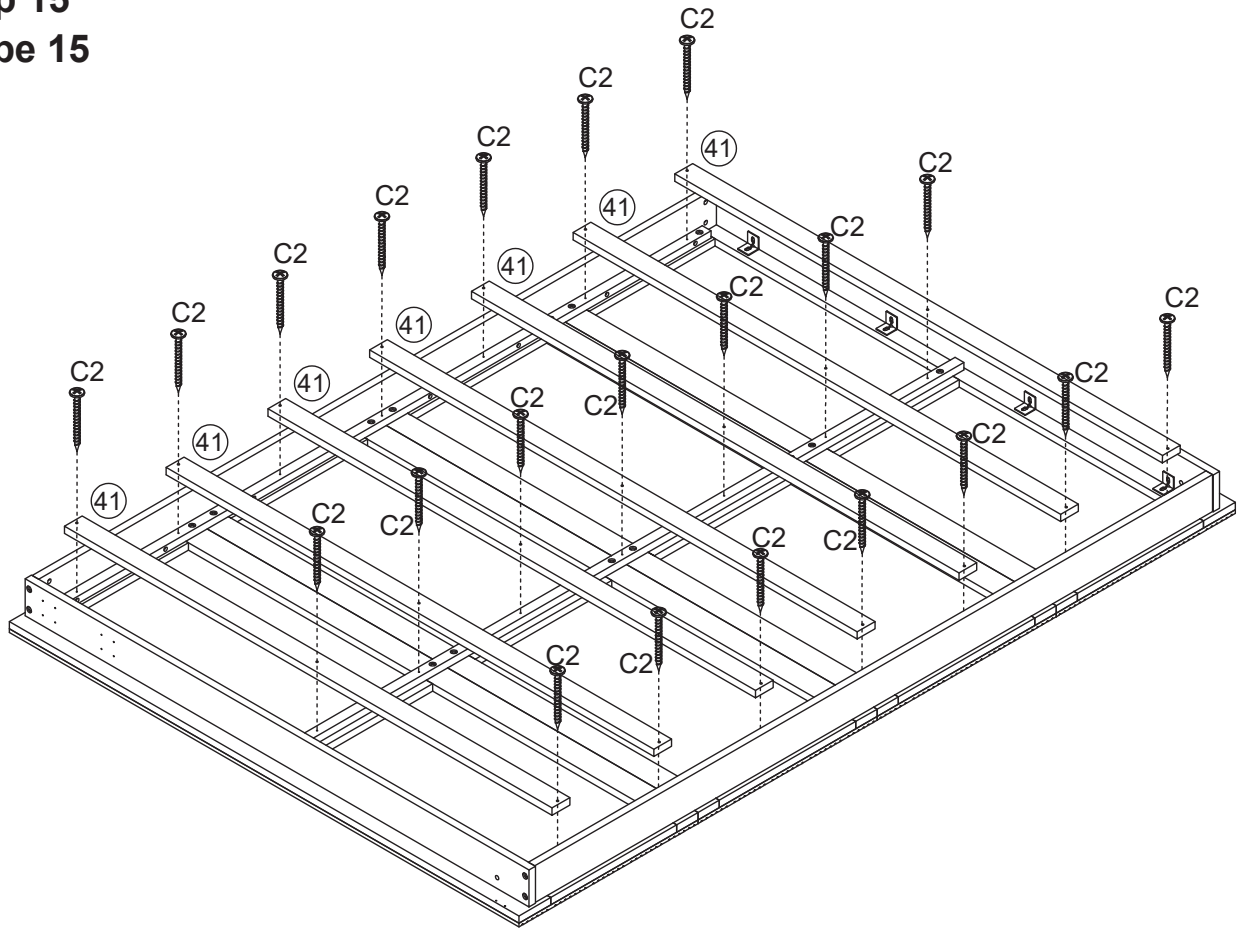
8PCS

O1



4PCS

Step 15
Étape 15

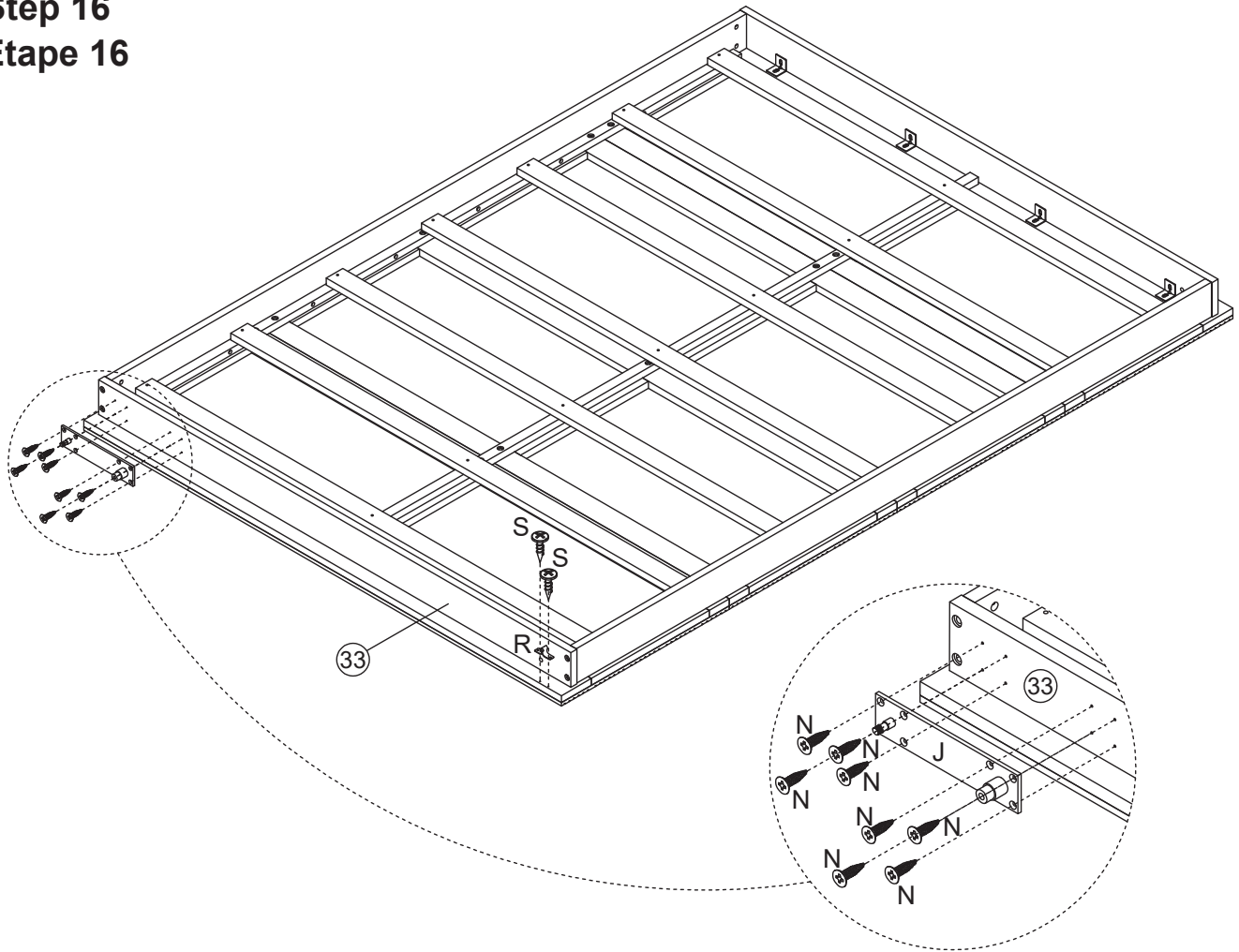


C2



21PCS

Step 16
Étape 16



J



1PC

N



8PCS

R



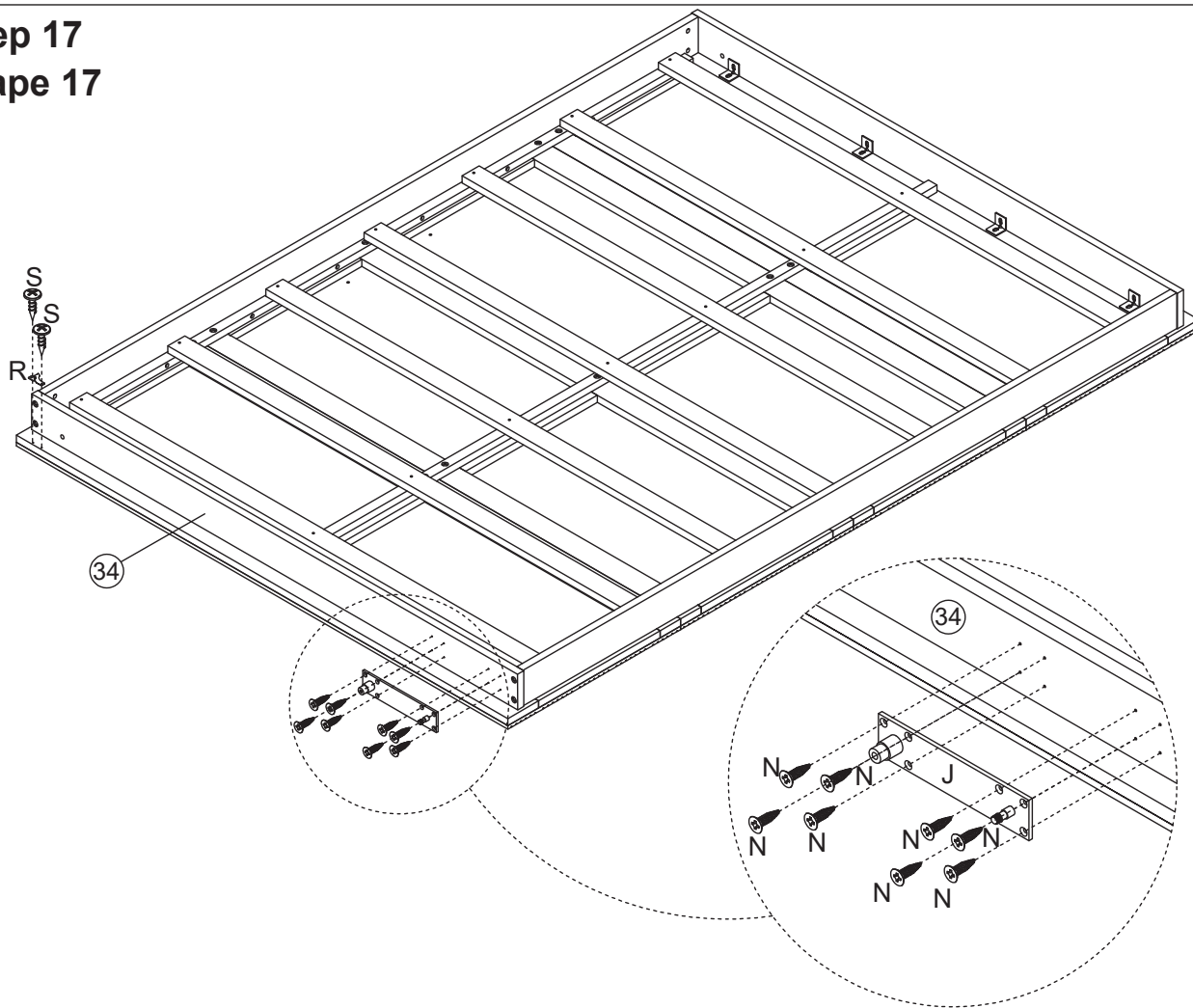
1PC


S



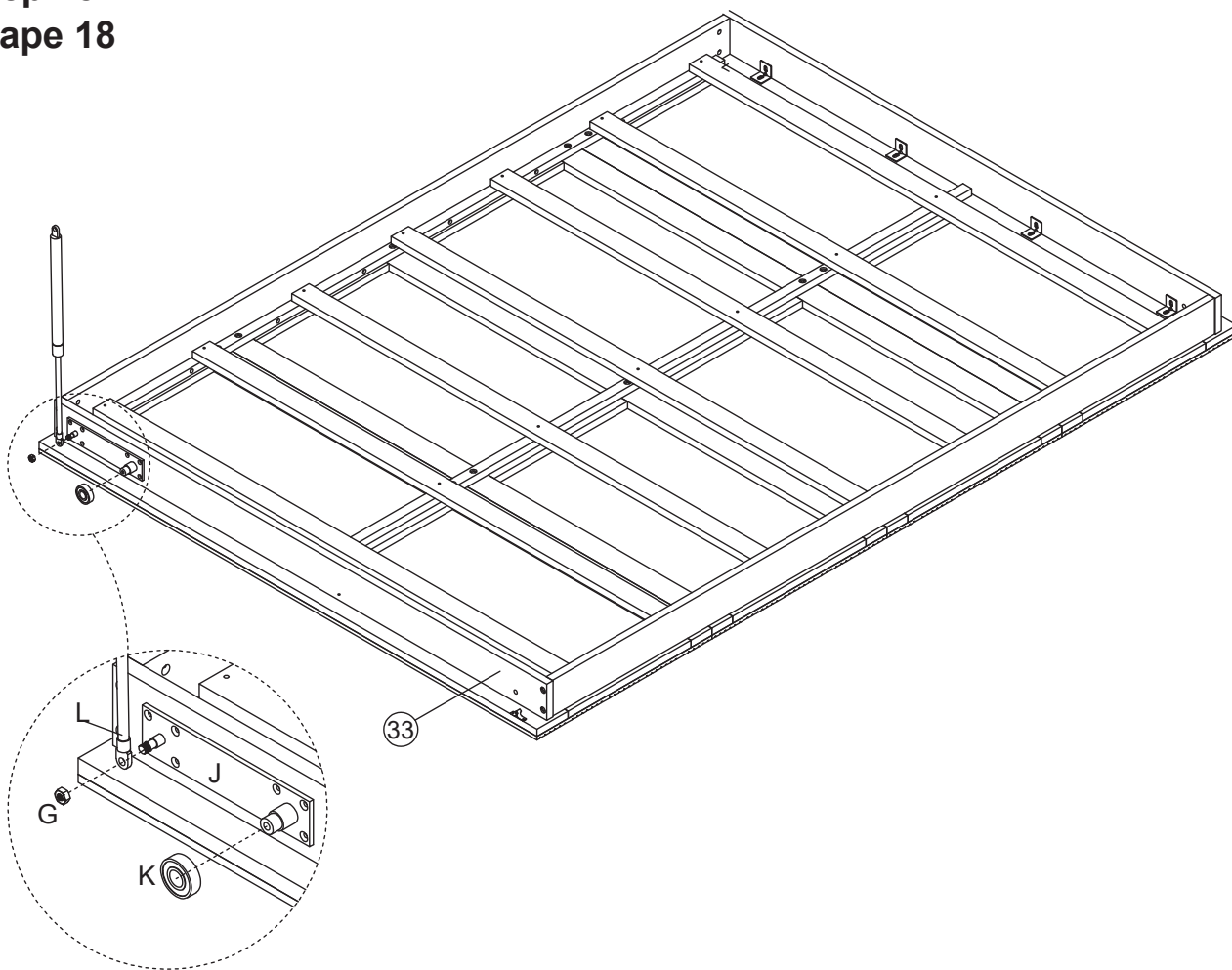
2PCS




Step 17
Étape 17



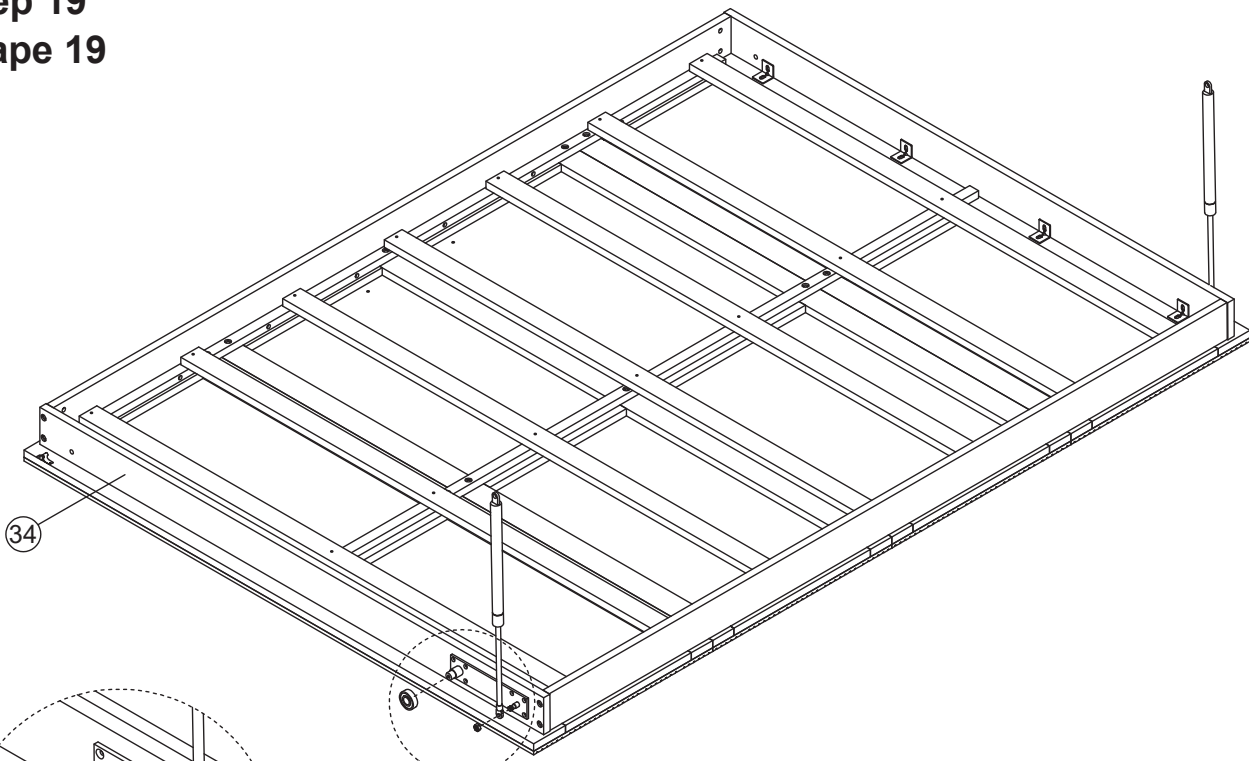
J		1PC
N		8PCS
R		1PC
S		2PCS
26/47		

Step 18
Étape 18

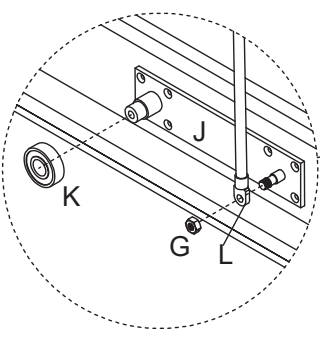





- G**

1PC
- K**

1PC
- L**

1PC

Step 19
Étape 19



34



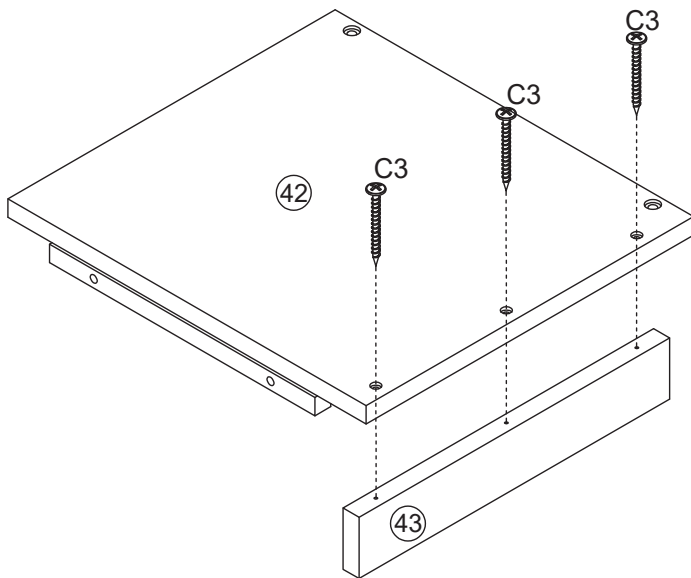
- G**

1PC
- K**

1PC
- L**

1PC

Step 20
Étape 20

C3



3PCS

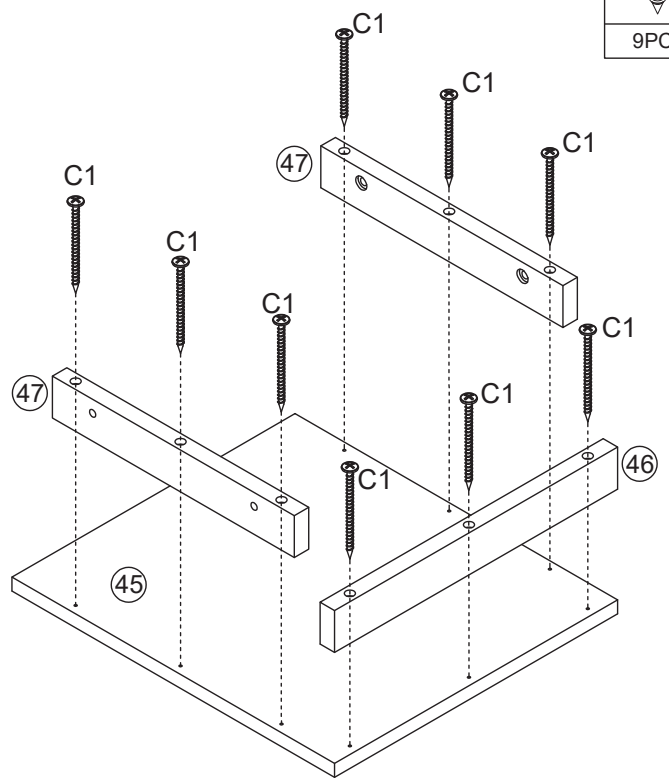


Step 21
Étape 21

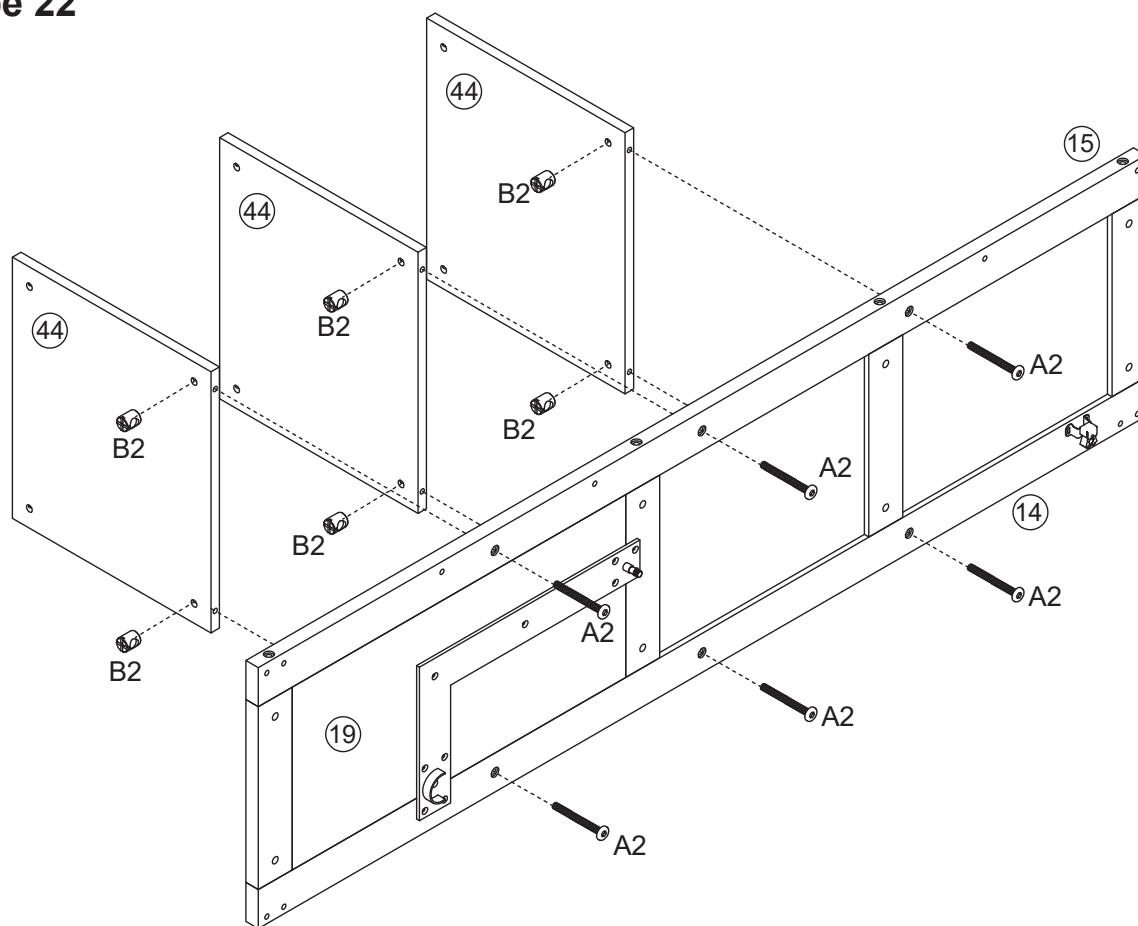
C1



9PCS



Step 22
Étape 22



A2



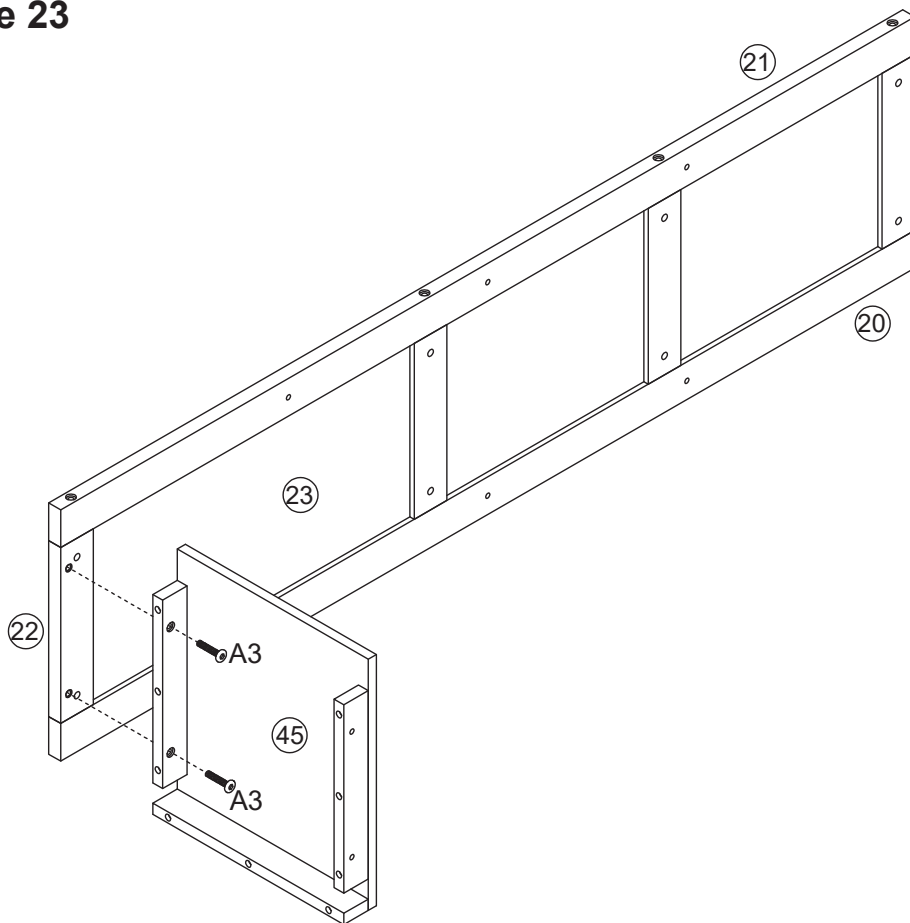
6PCS

B2



6PCS

Step 23
Étape 23






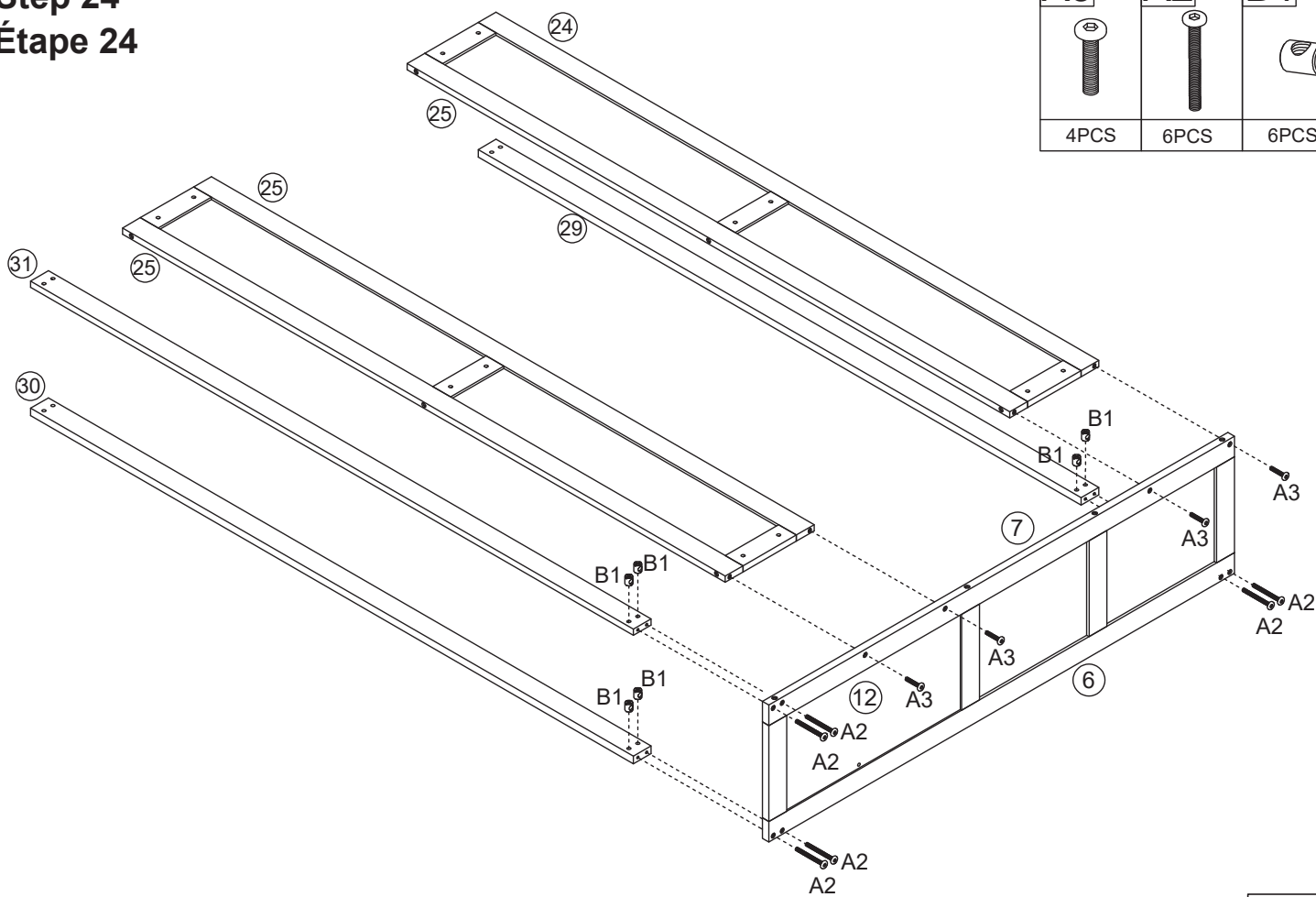
A3





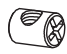
2PCS

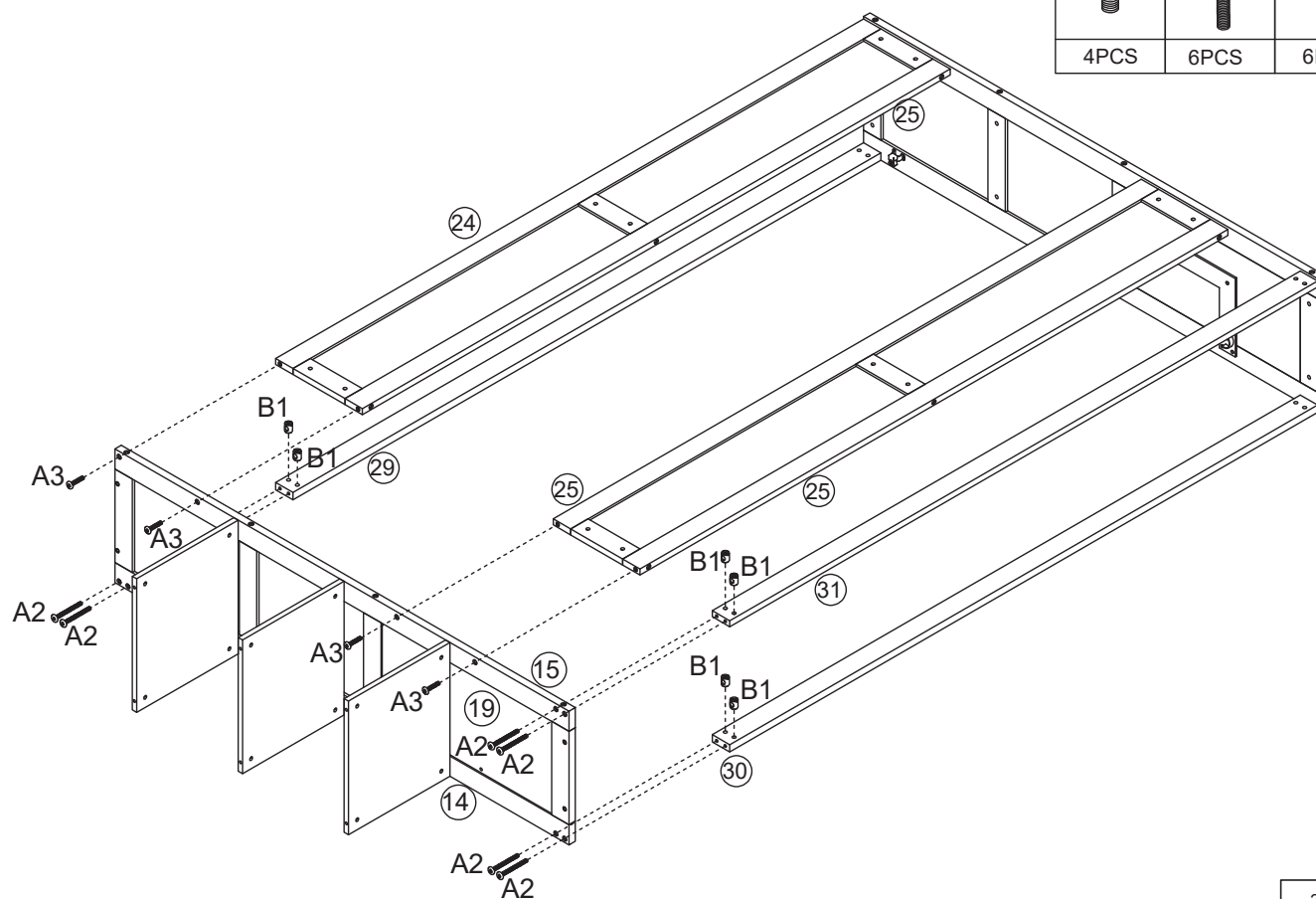
Step 24
Étape 24

A3	A2	B1
		
4PCS	6PCS	6PCS



Step 25 Étape 25

A3	A2	B1
		
4PCS	6PCS	6PCS

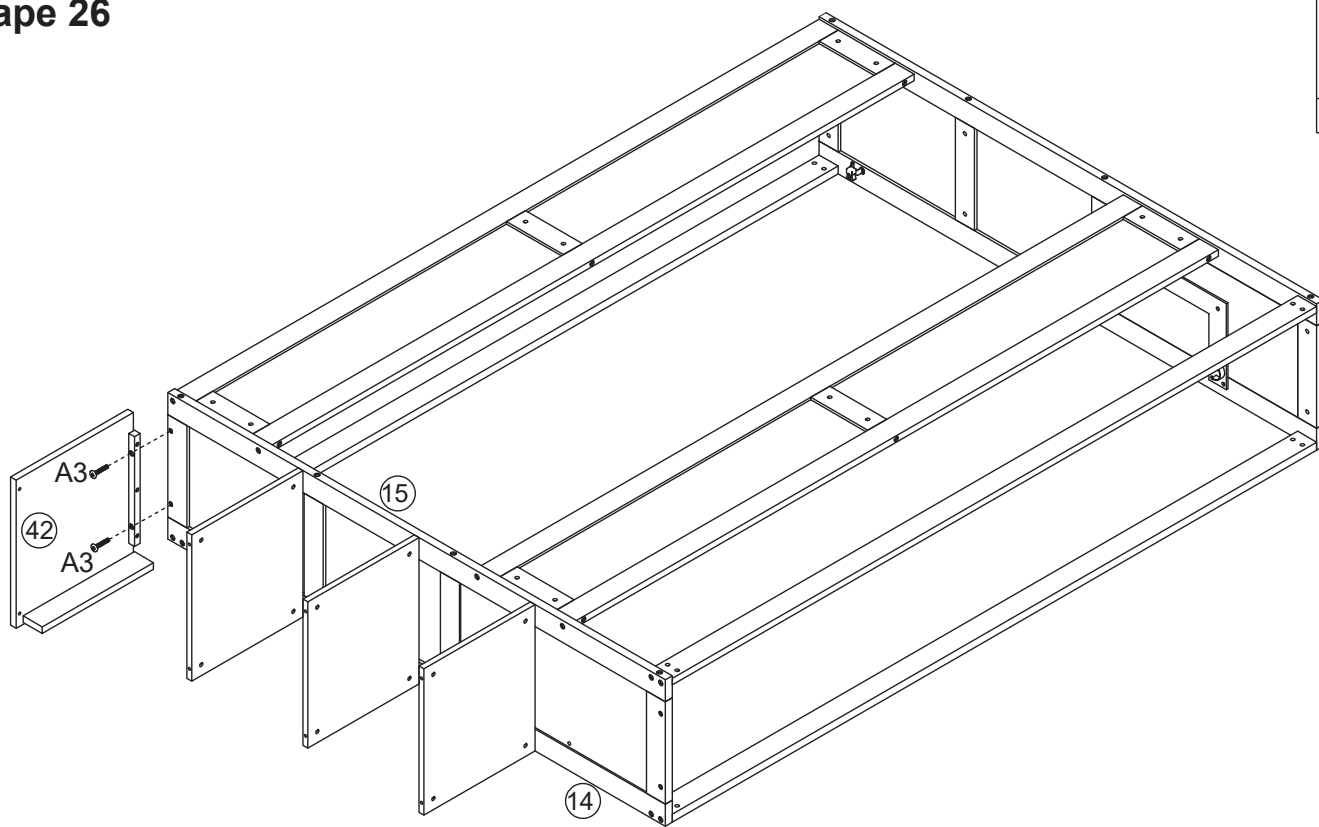


Step 26
Étape 26




A3

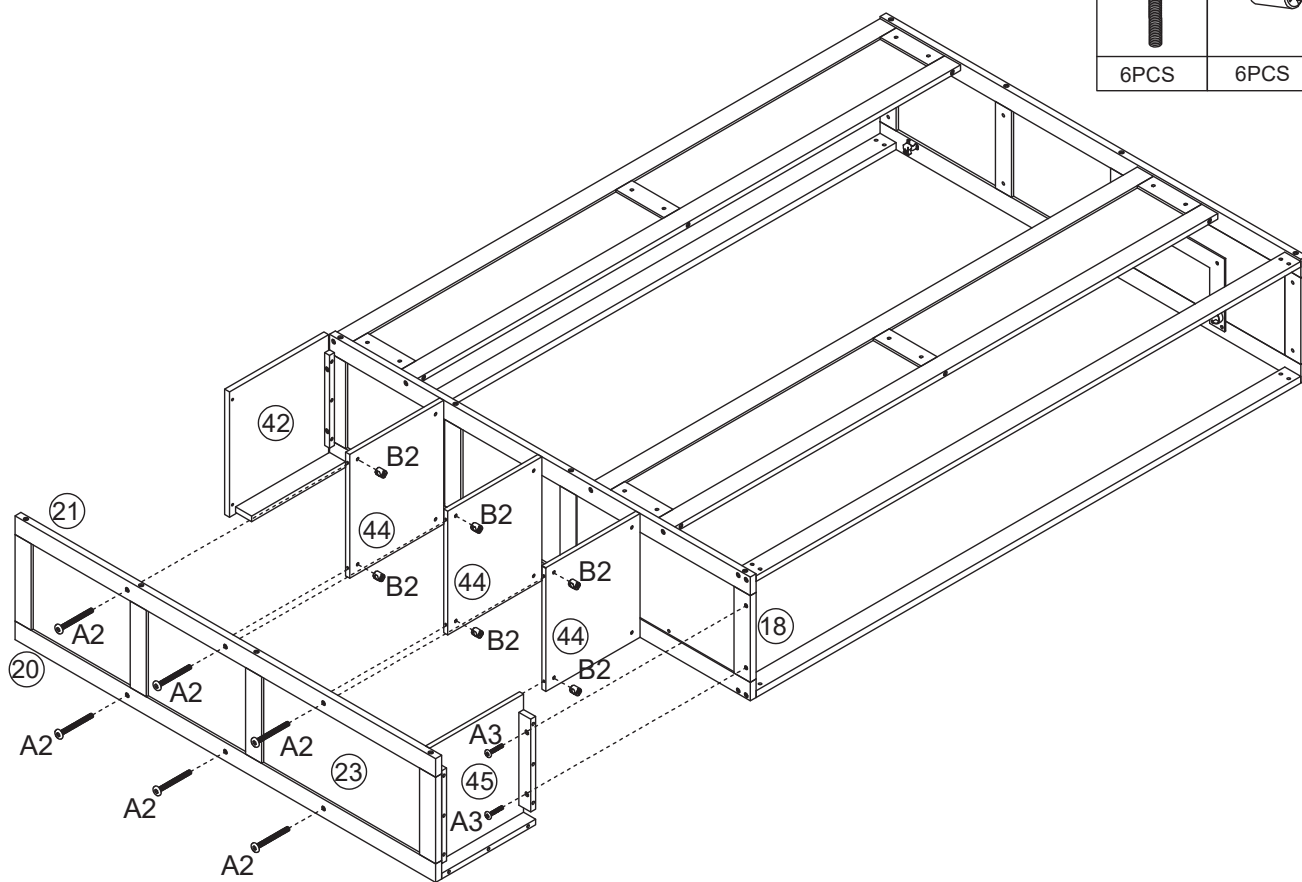


2PCS



Step 27
Étape 27

A2	B2	A3
		
6PCS	6PCS	2PCS

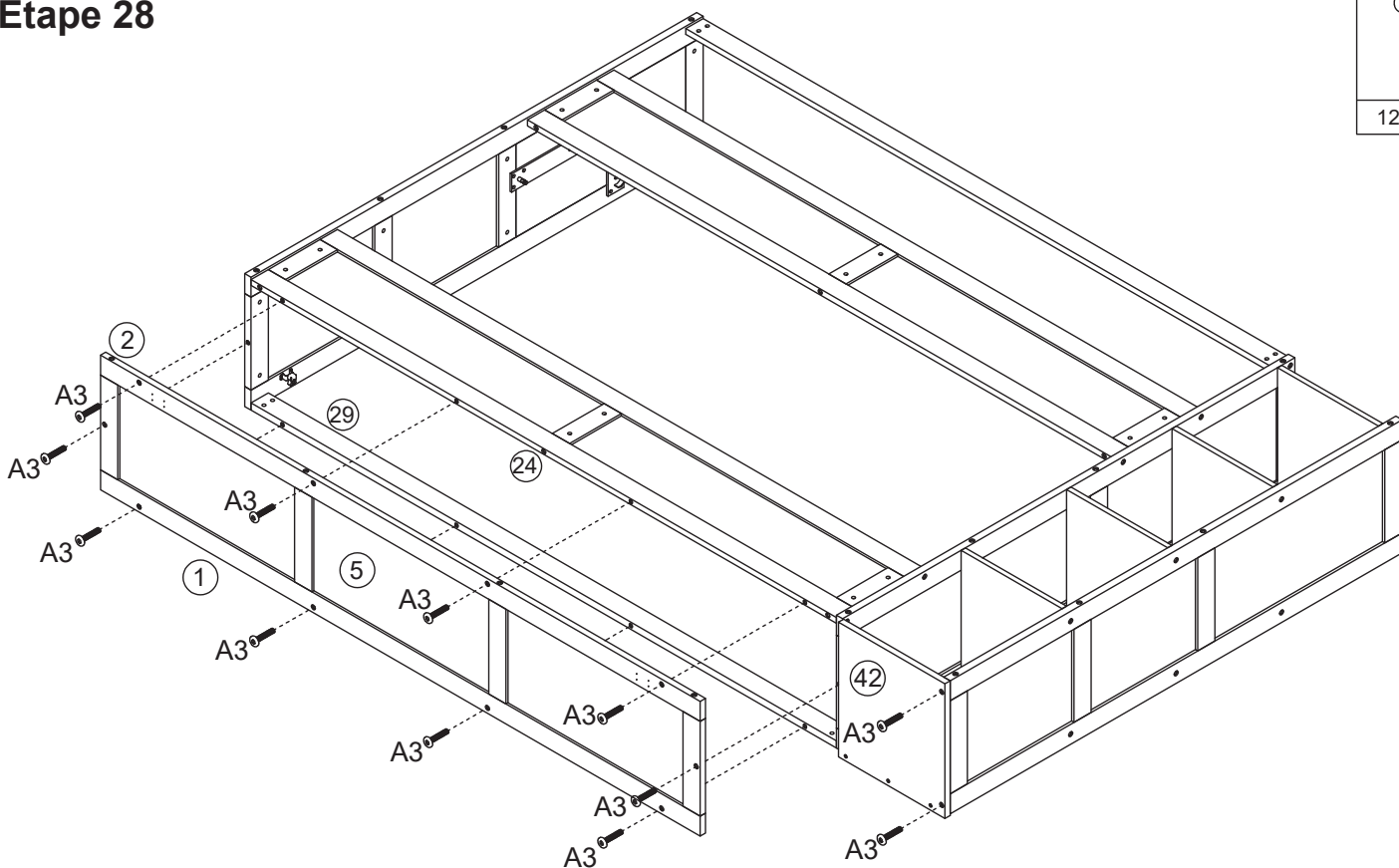


Step 28
Étape 28



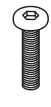
A3

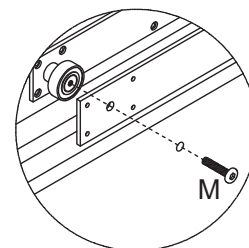
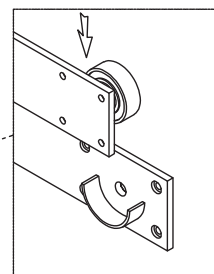
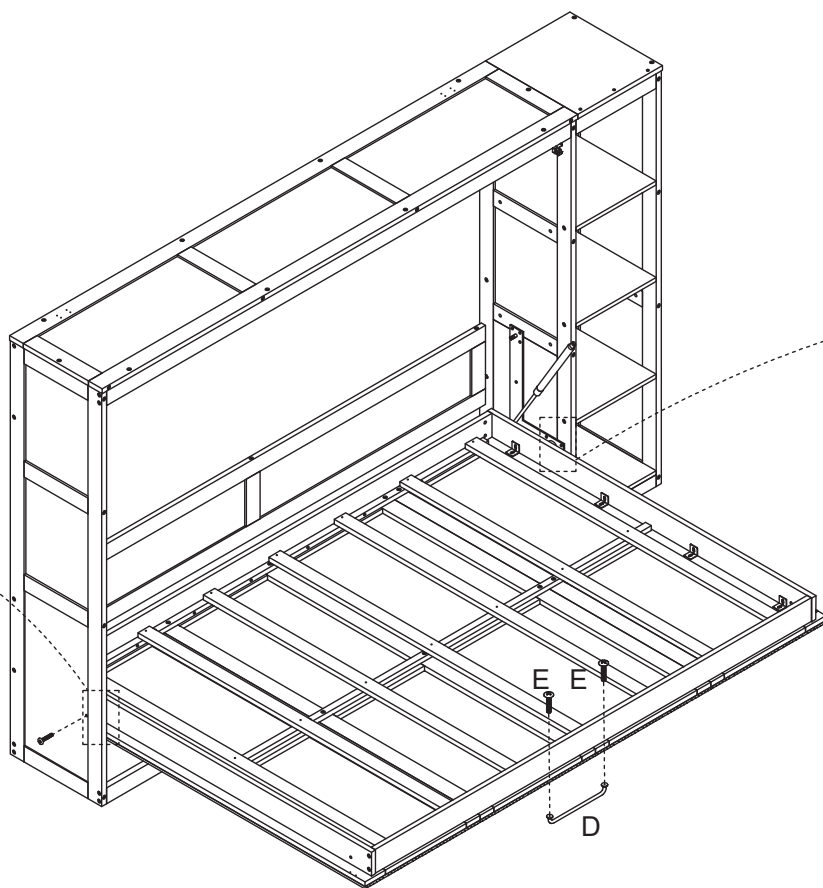
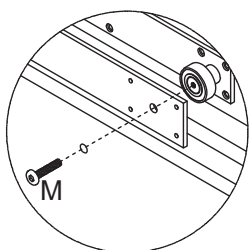
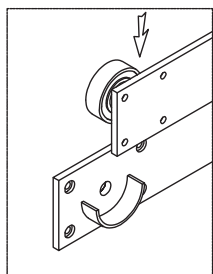


12PCS



Step 29
Étape 29

D	E	M
		
1PC	2PCS	2PCS

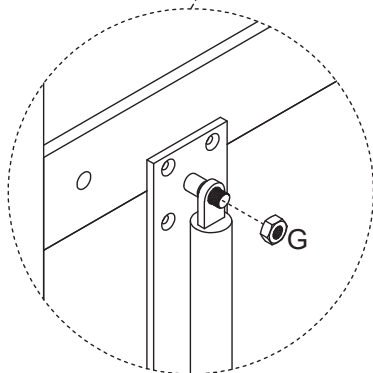
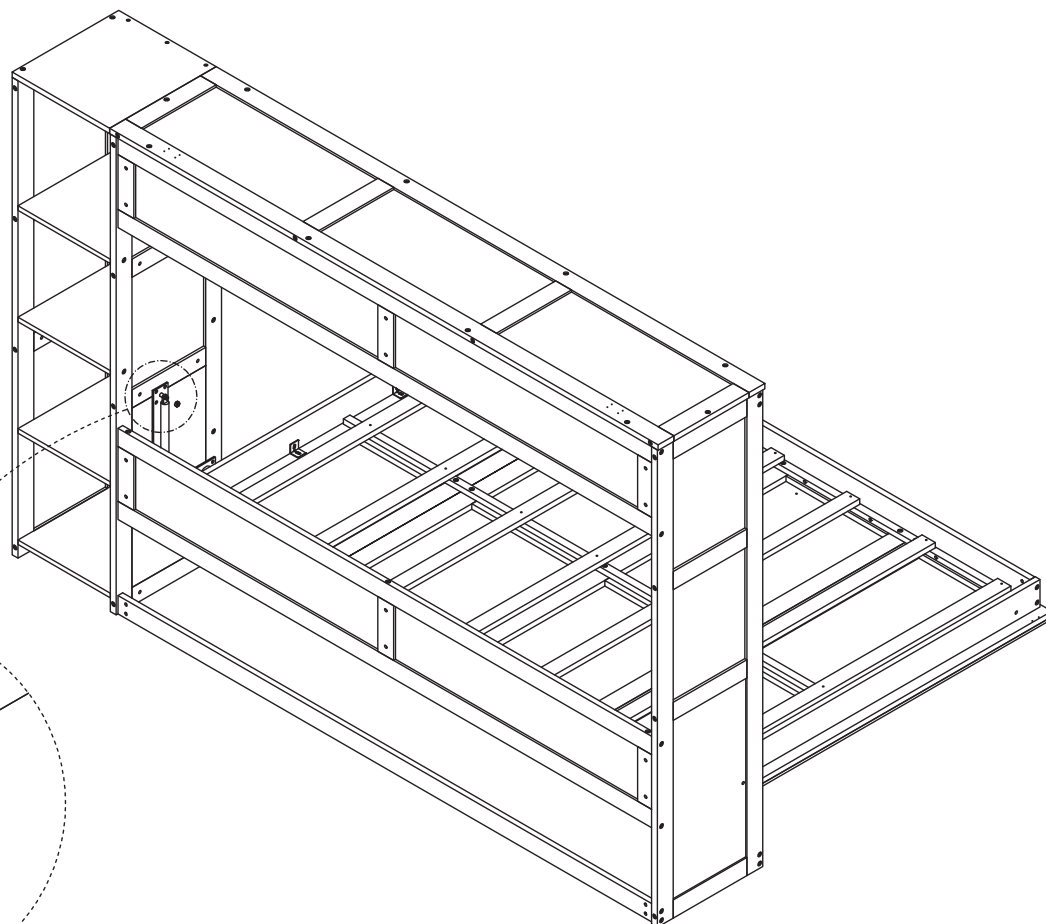


Step 30
Étape 30

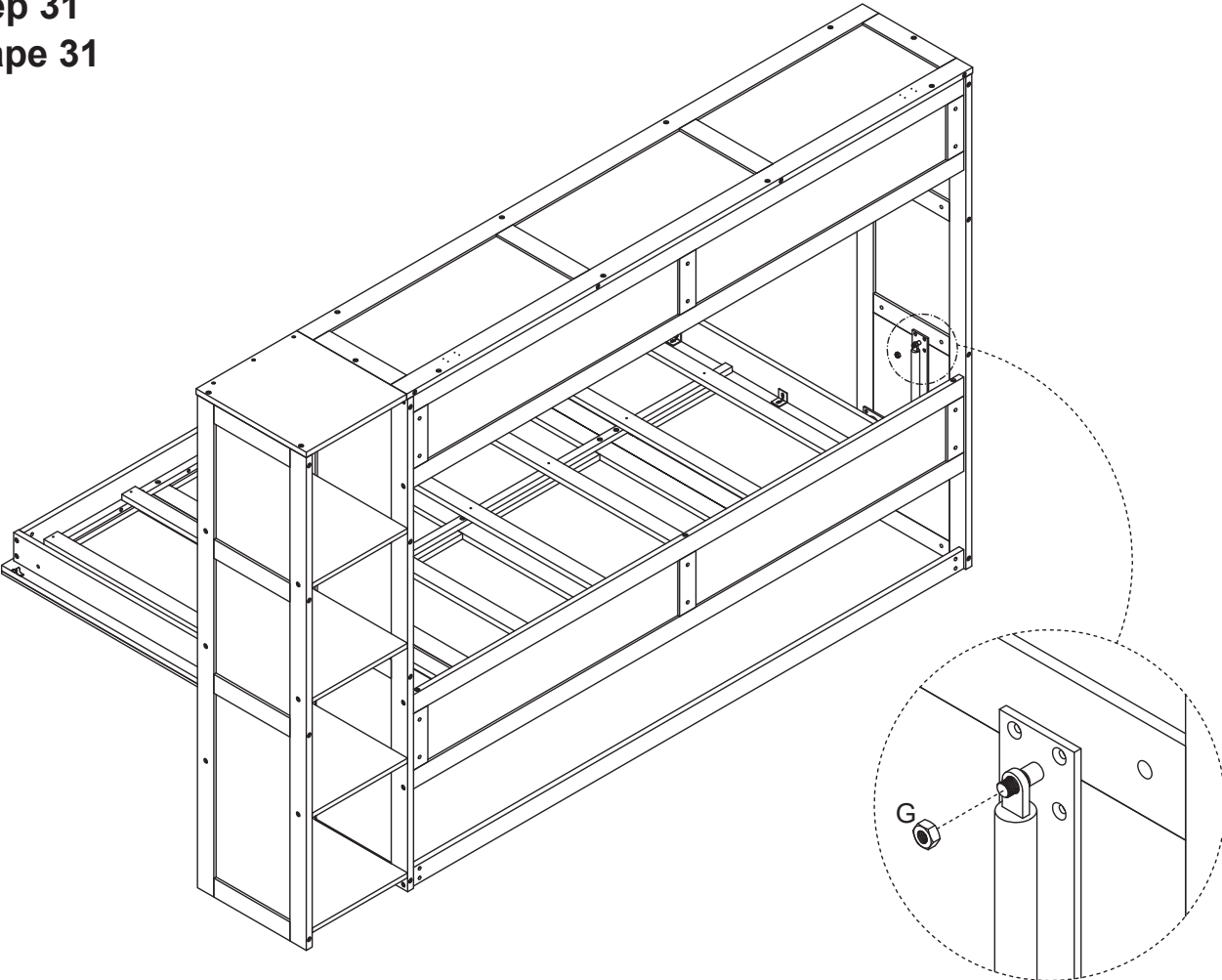
G



1PC



Step 31
Étape 31

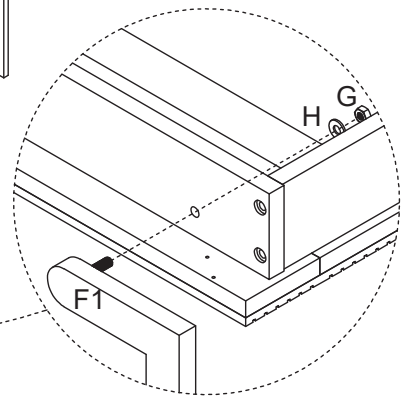
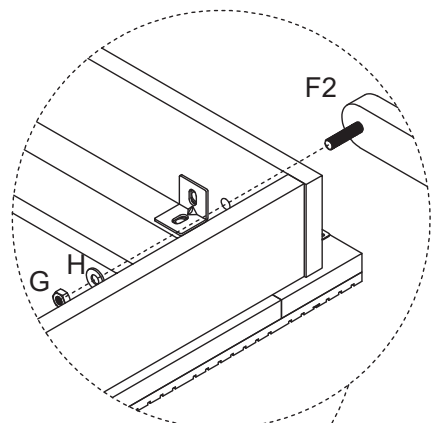
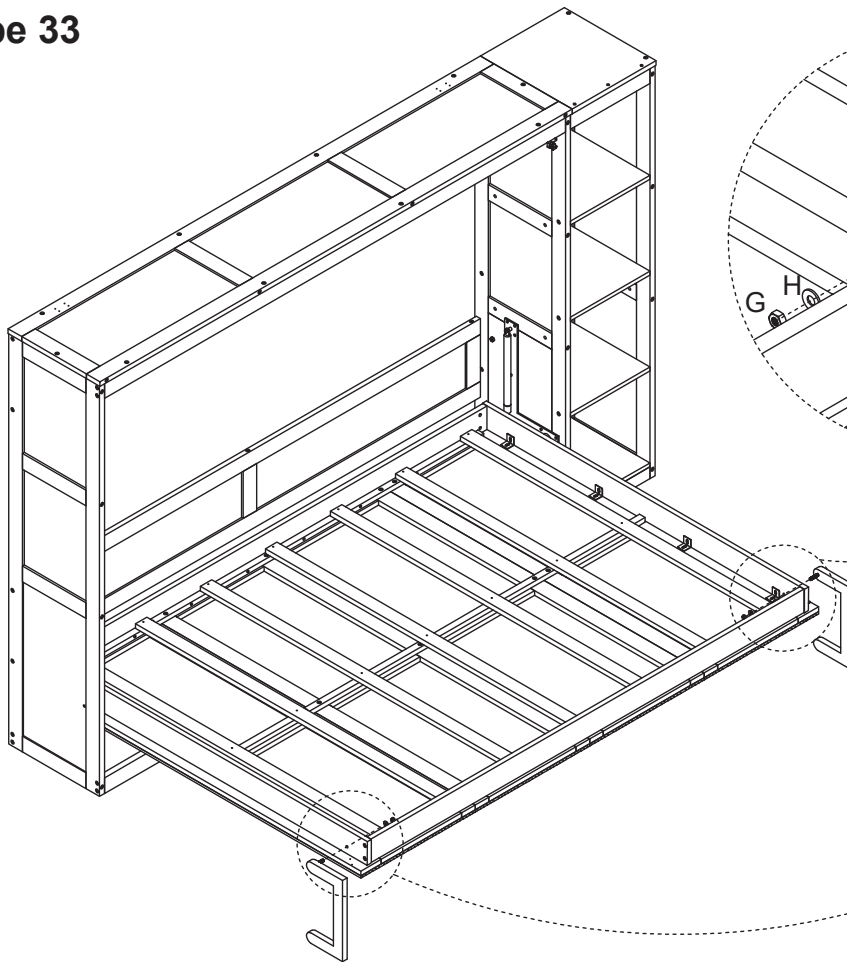


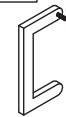



G



1PC

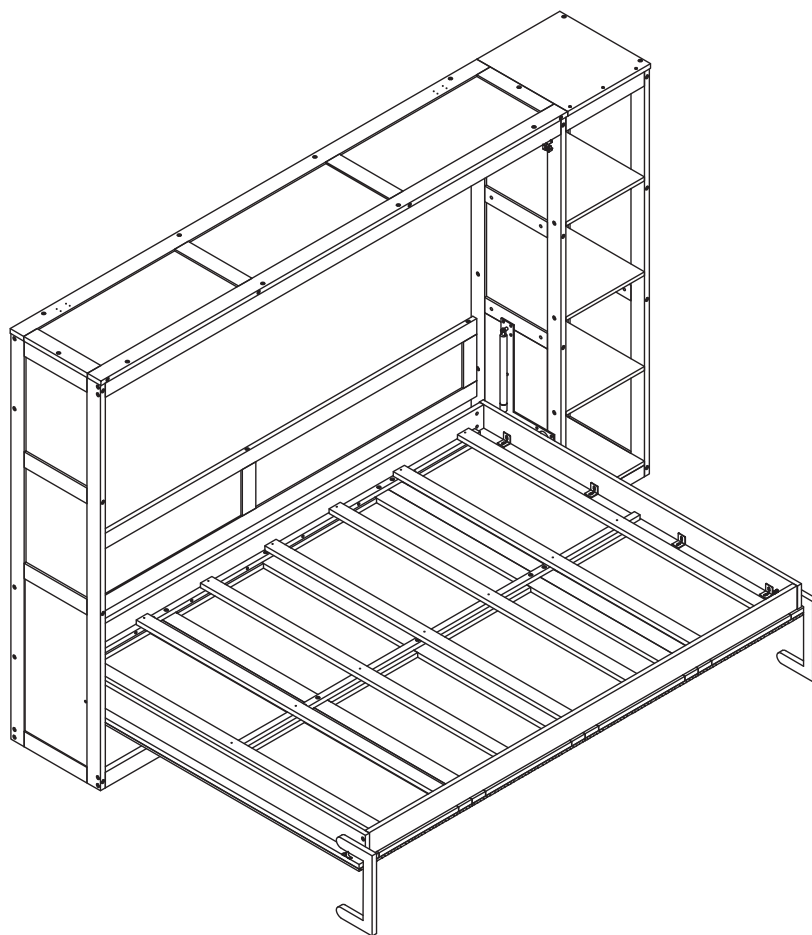
Step 33
Étape 33



F1  1PC	G  2PCS
F2  1PC	H  2PCS

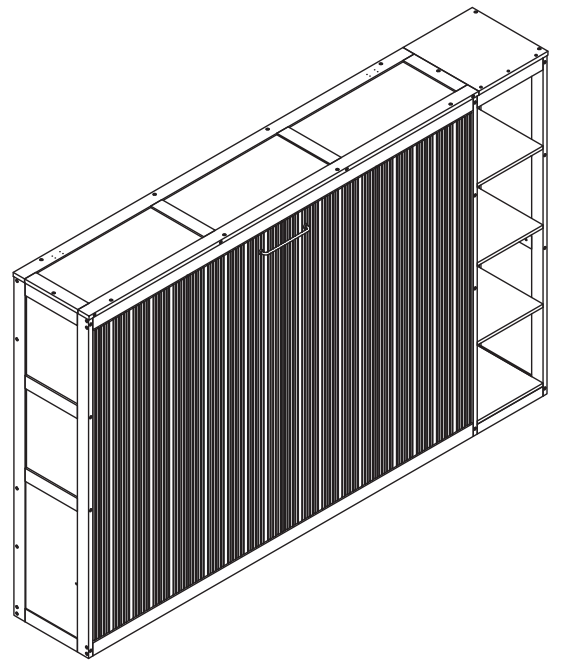
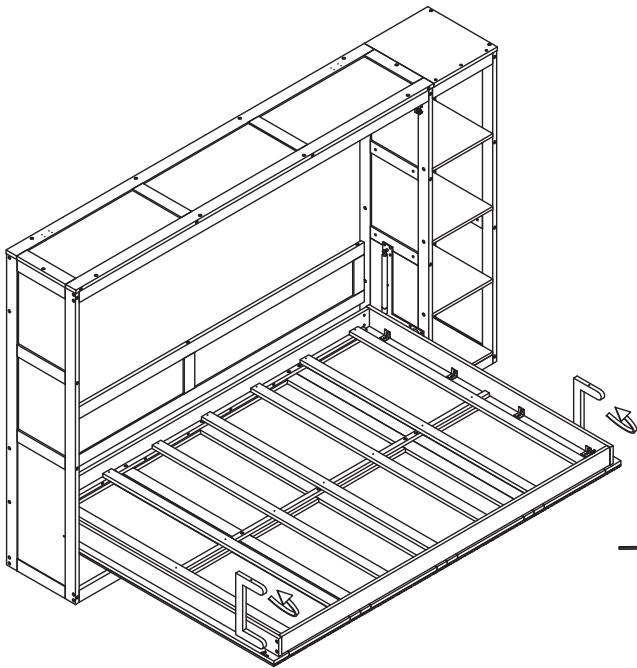
Step 34
Étape 34

OPEN STATE



Step 35
Étape 35

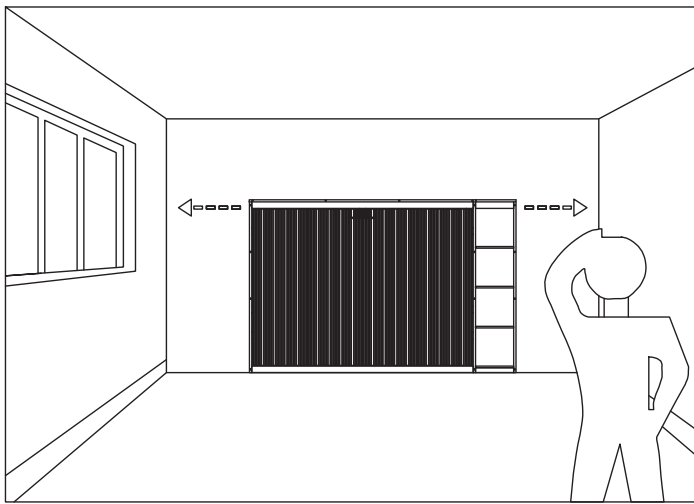
CLOSE STATE



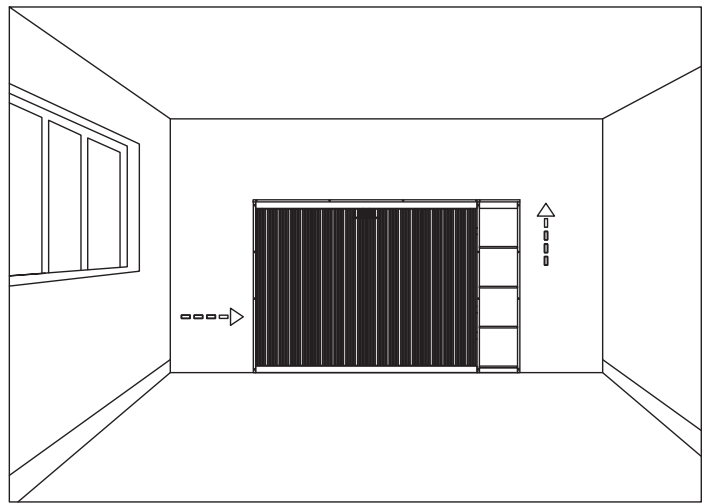
Step 36

Étape 36

1- Determine the position of the bed in the room



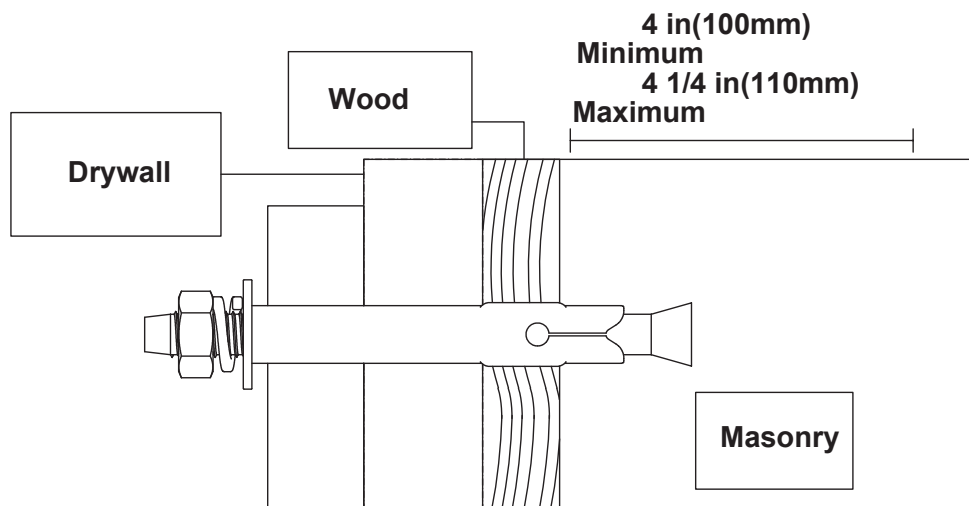
2- Put the bed black in its place. Please keep it vertical and horizontal





Step 37

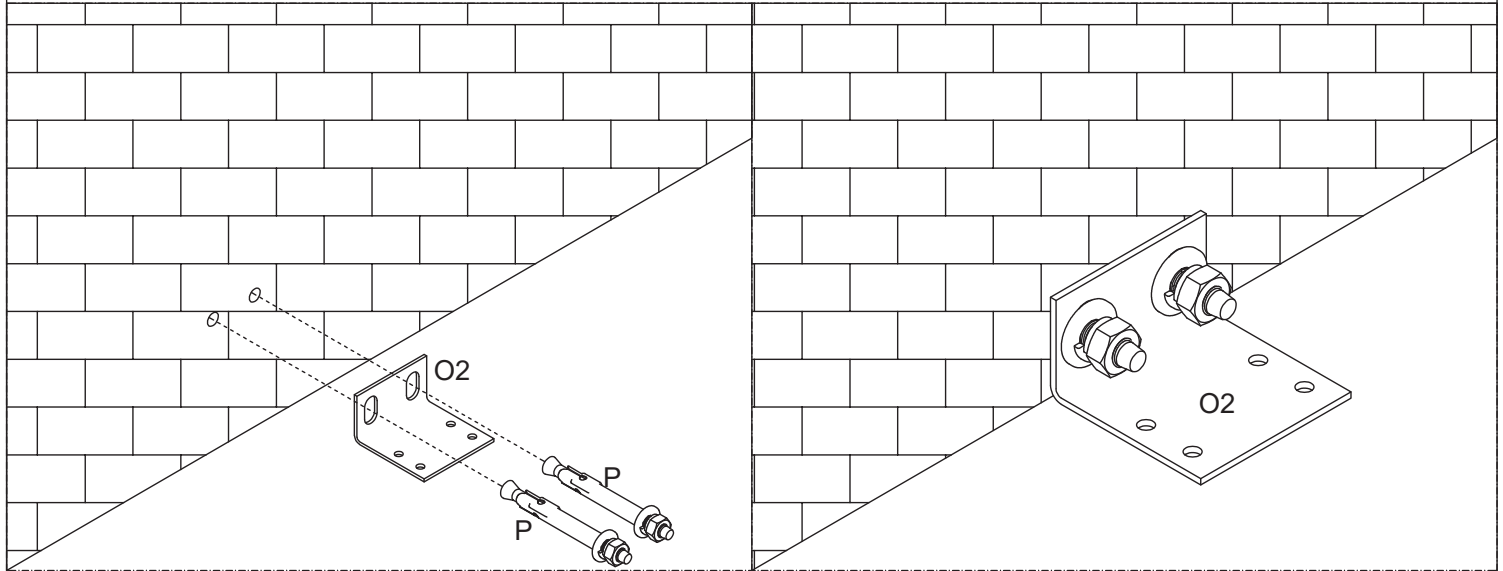
Étape 37

Put the bed back in its place. Put the CONCRETE SCREWS 3/8"(10mm) diameter X APPROPRIATE LENGTH into the holes of part #2 and screw the bed onto the masonry wall until tight against the wall. Screw must be at least 4"(100mm) deep into masonry. USE AN ELECTRIC SCREWDRIVER WITH AN ADJUSTABLE TENSION CLUTCH THAT HELPS PREVENT OVER-TIGHTENING AND STRIPPING.



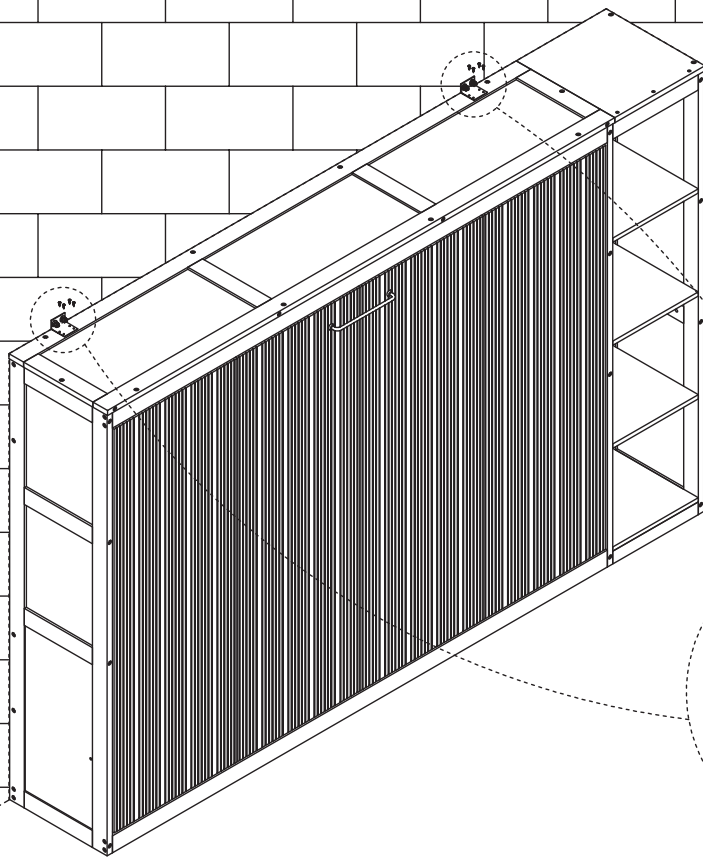
Step 38
Étape 38

P		O2	
4SETS		2PCS	



Step 39
Étape 39

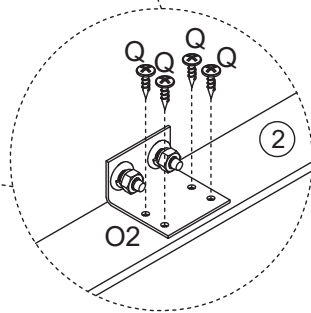
 Requires 4 people to assemble
(2 people hold the large cabinet
in place and 2 people tilt the bed
until accessories are in place)



Q



8PCS



Step 40
Étape 40

