

Thank you for purchasing this quality product. Be sure to check all packing material carefully for small part that may have come loose inside the carton during shipment.

Merci d'avoir acheté ce produit de qualité. Veuillez vérifier soigneusement tous les matériaux d'emballage pour tout petit élément qui aurait pu se détacher dans le carton pendant le transport.

ASSEMBLY INSTRUCTIONS

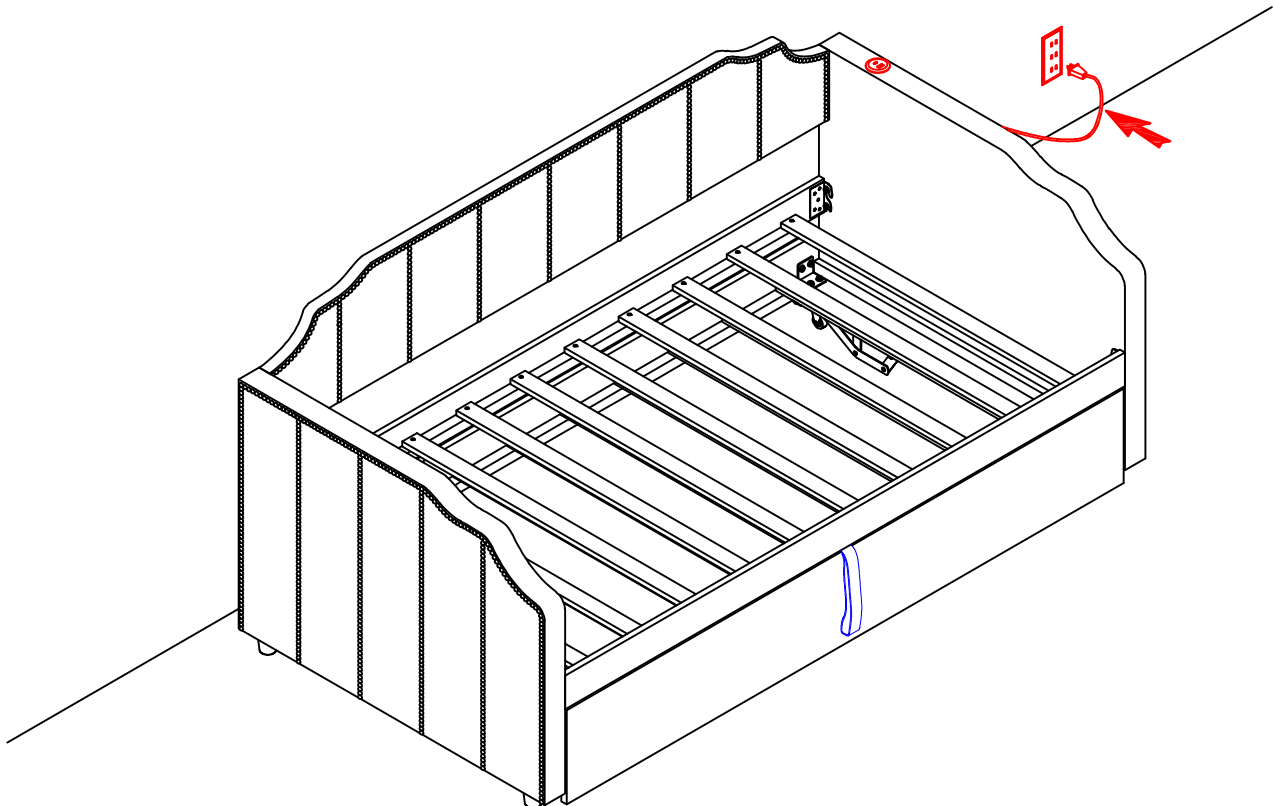
INSTRUCTIONS DE MONTAGE

TWIN BED

LIT JUMEAU

This set includes 2 box. If you do not receive it, please contact our customer service team.

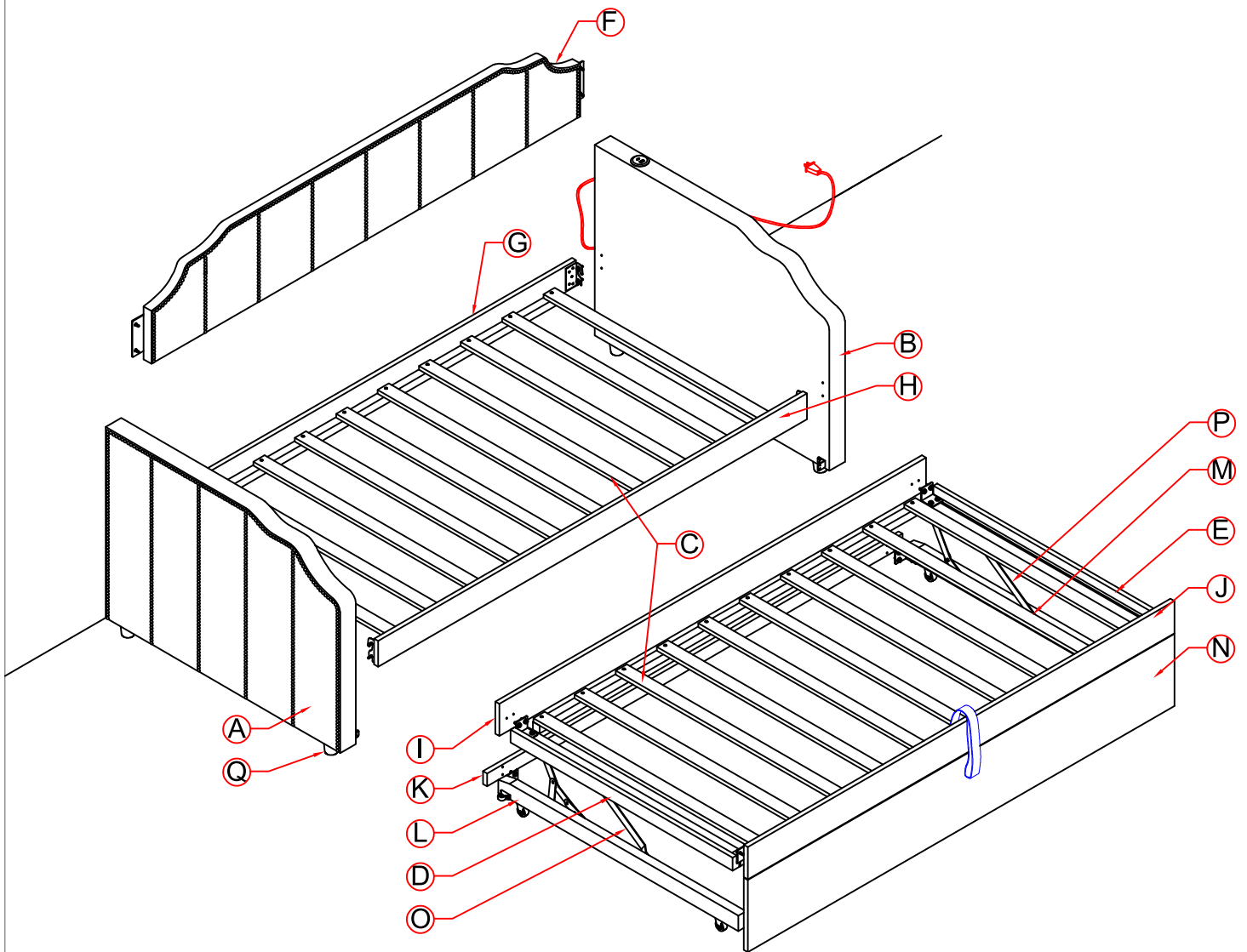
Ce produit comprend 2 colis. Si vous ne le recevez pas, veuillez contacter notre service clientèle



N737P376262/N737P376263

Thank you for purchasing this quality product. Be sure to check all packing material carefully for small part that may have come loose inside the carton during shipment.
Merci d'avoir acheté ce produit de qualité. Veuillez vérifier soigneusement tous les matériaux d'emballage pour tout petit élément qui aurait pu se détacher dans le carton pendant le transport.

Detail View Vue Détaillée

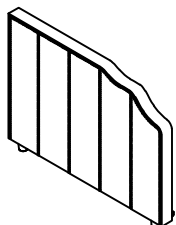
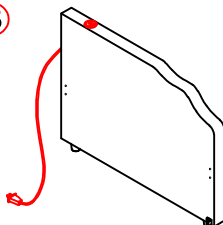
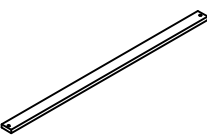
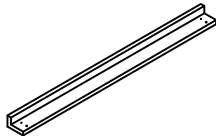
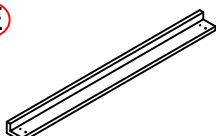


Thank you for purchasing this quality product. Be sure to check all packing material carefully for small part that may have come loose inside the carton during shipment.

Merci d'avoir acheté ce produit de qualité. Veuillez vérifier soigneusement tous les matériaux d'emballage pour tout petit élément qui aurait pu se détacher dans le carton pendant le transport.

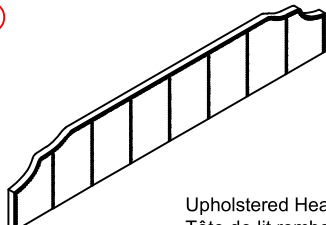
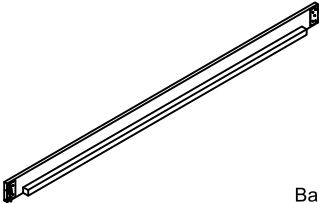
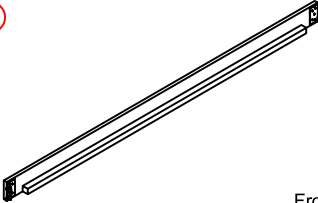
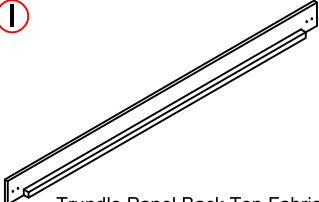
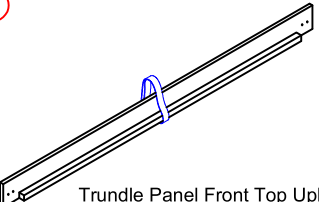
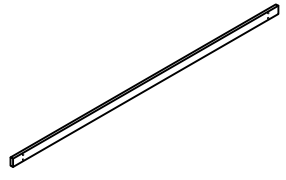
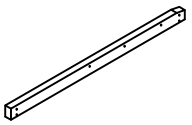
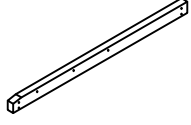
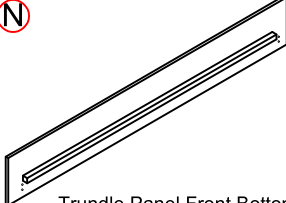
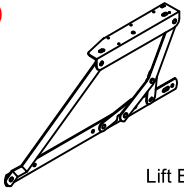
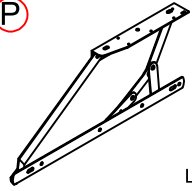

Part List for (N737P376262)

Liste des Pièces

| | | |
|---|---|---|
| <p>A</p>  <p>Left Side Rail Upholstered - 1PC Longeron droit rembourré</p> | <p>B</p>  <p>Right Side Rail Upholstered - 1PC Longeron gauche rembourré</p> | <p>C</p>  <p>Slat Wood - 20PCS Bois de lattes</p> |
| <p>D</p>  <p>Trundle Panel Side Left Top Fabric - 1PC Panneau gigogne latéral gauche en tissu supérieur</p> | <p>E</p>  <p>Trundle Panel Side Right Top Fabric - 1PC Panneau gigogne latéral droit en tissu supérieur</p> | |

Part List for (N737P376263)

Liste des Pièces

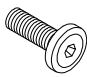


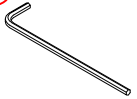


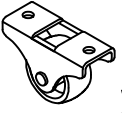
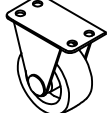
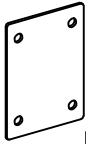

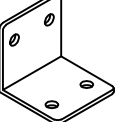
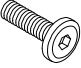


| | | |
|---|--|--|
| <p>F</p>  <p>Upholstered Headboard - 1PC Tête de lit rembourré</p> | <p>G</p>  <p>Back Rail - 1PC Rail arrière</p> | <p>H</p>  <p>Front Rail - 1PC Rail avant</p> |
| <p>I</p>  <p>Trundle Panel Back Top Fabric - 1PC Tissu supérieur du panneau arrière du lit gigogne</p> | <p>J</p>  <p>Trundle Panel Front Top Upholstered - 1PC Panneau avant du lit gigogne rembourré</p> | <p>K</p>  <p>Trundle Panel Back Bottom Fabric - 1PC Tissu du bas du panneau arrière du lit gigogne</p> |
| <p>L</p>  <p>Trundle Panel Side Left Bottom Fabric - 1PC Panneau gigogne côté gauche en tissu inférieur</p> | <p>M</p>  <p>Trundle Panel Side Right Bottom Fabric - 1PC Panneau gigogne côté droit en bas en tissu</p> | <p>N</p>  <p>Trundle Panel Front Bottom Upholstered - 1PC Panneau avant inférieur du lit gigogne rembourré</p> |
| <p>O</p>  <p>Lift Bed Hinge Left (1pc) Charnière gauche du lit relevable</p> | <p>P</p>  <p>Lift Bed Hinge Right (1 pc) Charnière droite du lit relevable</p> | <p>Q</p>  <p>Leg Wood (4pcs) Jambe en bois</p> |

Thank you for purchasing this quality product. Be sure to check all packing material carefully for small part that may have come loose inside the carton during shipment.

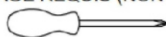
Merci d'avoir acheté ce produit de qualité. Veuillez vérifier soigneusement tous les matériaux d'emballage pour tout petit élément qui aurait pu se détacher dans le carton pendant le transport.

Hardware List (N737P376263)

Liste des Accessoires

| | | | |
|---|---|--|---|
| <p>①</p>  <p>5/16*25mm Hex-Head Bolts (16pcs) Boulons à tête hexagonale</p> | <p>②</p>  <p>5/16 Lock Washer (16pcs) Rondelle élastique</p> | <p>③</p>  <p>5/16*19mm Flat Washer (16pcs) Rondelle plate</p> | <p>④</p>  <p>4mm Allen Key K4 (1pc) Clé hexagonale</p> |
| <p>⑤</p>  <p>Ø4*15mm Screw (24pcs) Vis</p> | <p>⑥</p>  <p>Ø4*30mm Screw (40pcs) Vis</p> | <p>⑦</p>  <p>Wheel Small (2pc) Petite roue</p> | <p>⑧</p>  <p>Wheel Large (4pc) Grande roue</p> |
| <p>⑨</p>  <p>Flat Metal Plate (2pcs) Plaque métallique plate</p> | <p>⑩</p>  <p>L-Pad Metal Small (2pcs) L-Pad Métal Petit</p> | <p>⑪</p>  <p>L-Pad Metal Large (8pcs) L-Pad Métal Grand</p> | <p>⑫</p>  <p>1/4*20mm Hex-Head Bolts (42pcs) Boulons à tête hexagonale</p> |
| <p>⑬</p>  <p>1/4 Lock Washer (42pcs) Rondelle élastique</p> | <p>⑭</p>  <p>1/4*19mm Flat Washer (42pcs) Rondelle plate</p> | | |

ASSEMBLY TOOLS REQUIRED (NOT INCLUDED)
OUTILS D'ASSEMBLAGE REQUIS (NON INCLUS)



(Phillip head screwdriver)



PLEASE BE CAREFUL DO NOT DAMAGE THE HOLE
POSITION WHEN YOU USE POWER TOOLS !
NE PAS UTILISER DES OUTILS ÉLECTRIQUES POUR
ASSEMBLER CE PRODUIT !

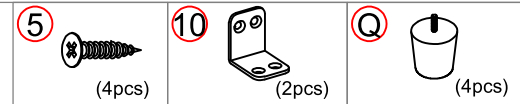
Thank you for purchasing this quality product. Be sure to check all packing material carefully for small part that may have come loose inside the carton during shipment.

Merci d'avoir acheté ce produit de qualité. Veuillez vérifier soigneusement tous les matériaux d'emballage pour tout petit élément qui aurait pu se détacher dans le carton pendant le transport.

Step 1:

1.1 As shown in the illustration below, assemble the Leg Wooden (Q) and attach it to the Left/Right Side Rail Upholstered (A)(B)

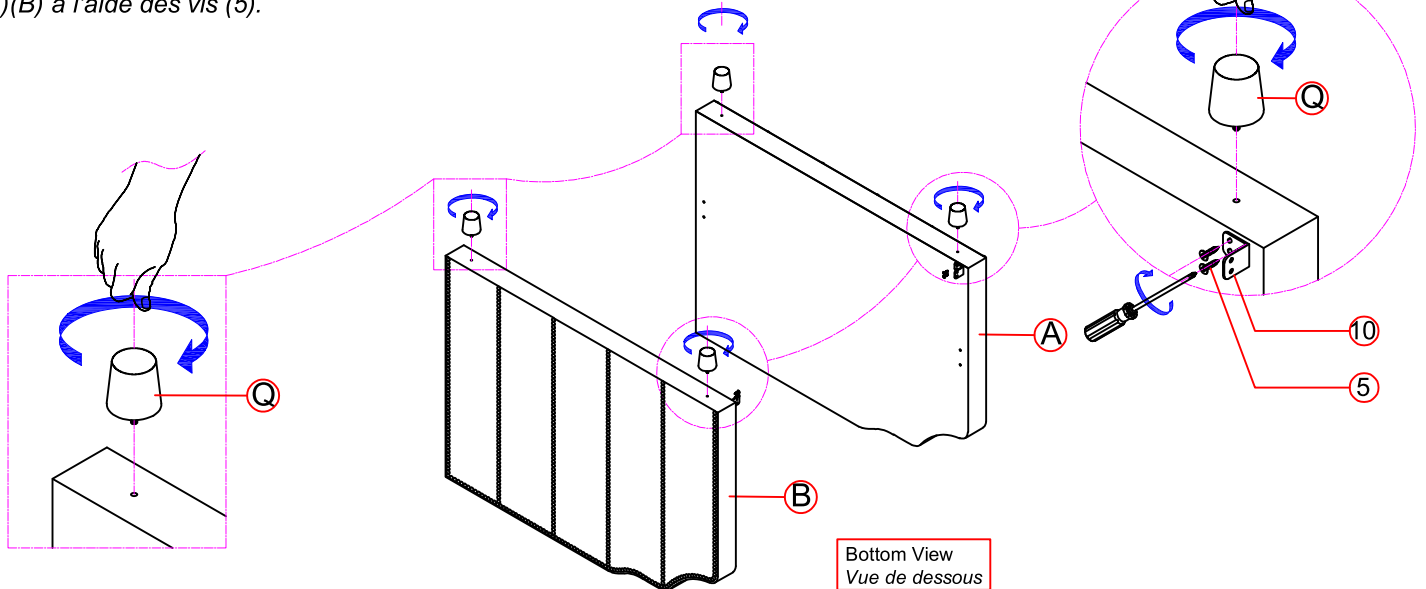
1.2 Attach the L-Pad Metal Small(10) to the Left/Right Side Rail Upholstered (A)(B) with Screws (5)



Étape 1:

1.1 Comme indiqué sur l'illustration ci-dessous, assemblez le pied en bois (Q) et fixez-le au rail latéral gauche/droit rembourré (A)(B).

1.2 Fixez le petit support métallique en L (10) au rail latéral gauche/droit rembourré (A)(B) à l'aide des vis (5).



Step 2:

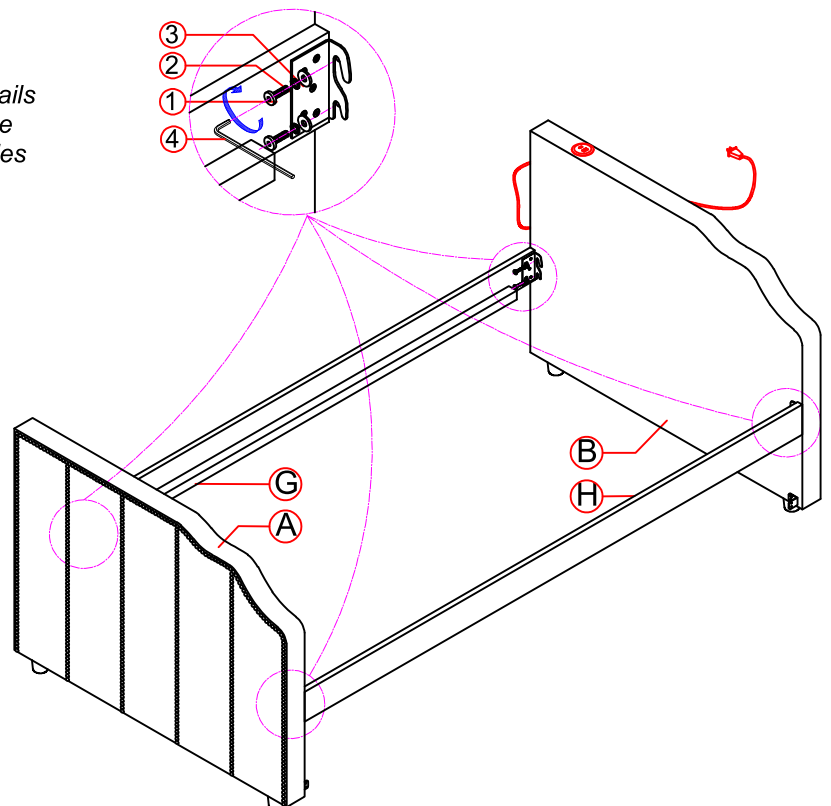
2.1 Attach the Back Rail (G) and Front Rail (H) to the Left/Right Side Rail Upholstered (A)(B) Using the Hex Head Bolts (1), Lock Washers (2) and Flat Washers (3), Allen Key (4).

2.2 Check and tighten the bolts in this step.

Étape 2:

2.1 Fixez le rail arrière (G) et le rail avant (H) aux rails latéraux rembourrés (A) et (B) à l'aide des vis à tête hexagonale (1), des rondelles frein (2), des rondelles plates (3) et de la clé Allen (4).

2.2 Vérifiez et serrez les vis à cette étape.



Thank you for purchasing this quality product. Be sure to check all packing material carefully for small part that may have come loose inside the carton during shipment.

Merci d'avoir acheté ce produit de qualité. Veuillez vérifier soigneusement tous les matériaux d'emballage pour tout petit élément qui aurait pu se détacher dans le carton pendant le transport.

Step 3:

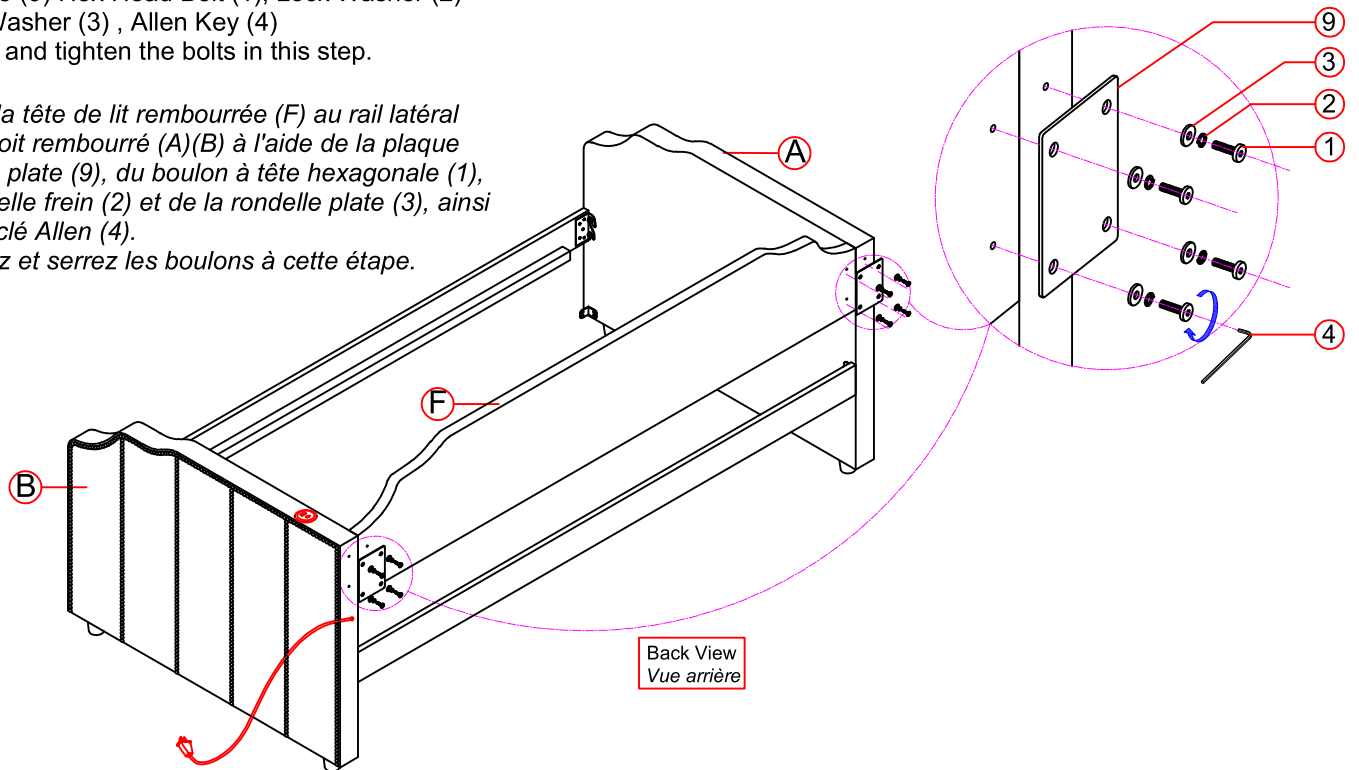
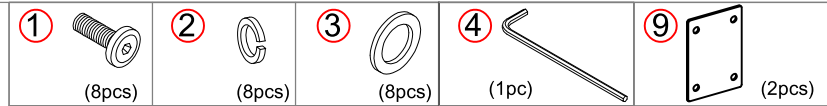
3.1 Attach the Upholstered Headboard (F) to the Left/Right Side Rail Upholstered (A)(B) Using the Flat Metal Plate (9) Hex Head Bolt (1), Lock Washer (2) and Flat Washer (3), Allen Key (4)

3.2 Check and tighten the bolts in this step.

Étape 3:

3.1 Fixez la tête de lit rembourrée (F) au rail latéral gauche/droit rembourré (A)(B) à l'aide de la plaque métallique plate (9), du boulon à tête hexagonale (1), de la rondelle frein (2) et de la rondelle plate (3), ainsi que de la clé Allen (4).

3.2 Vérifiez et serrez les boulons à cette étape.

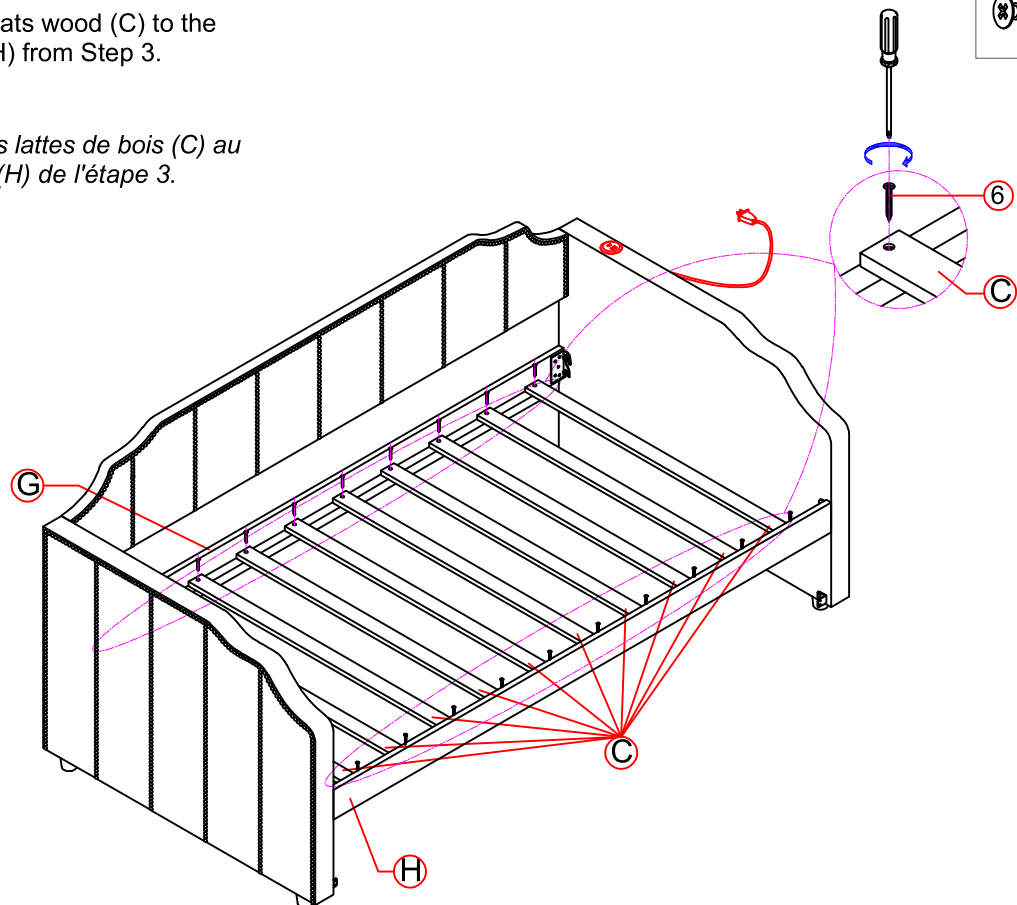
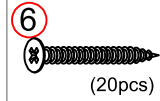


Step 4:

Use screws (6) to attach the Slats wood (C) to the Back Rail (G) and Front Rail (H) from Step 3. Be careful not to overtighten.

Étape 4:

Utilisez les vis (6) pour fixer les lattes de bois (C) au rail arrière (G) et au rail avant (H) de l'étape 3. Veillez à ne pas trop serrer.



Thank you for purchasing this quality product. Be sure to check all packing material carefully for small part that may have come loose inside the carton during shipment.

Merci d'avoir acheté ce produit de qualité. Veuillez vérifier soigneusement tous les matériaux d'emballage pour tout petit élément qui aurait pu se détacher dans le carton pendant le transport.

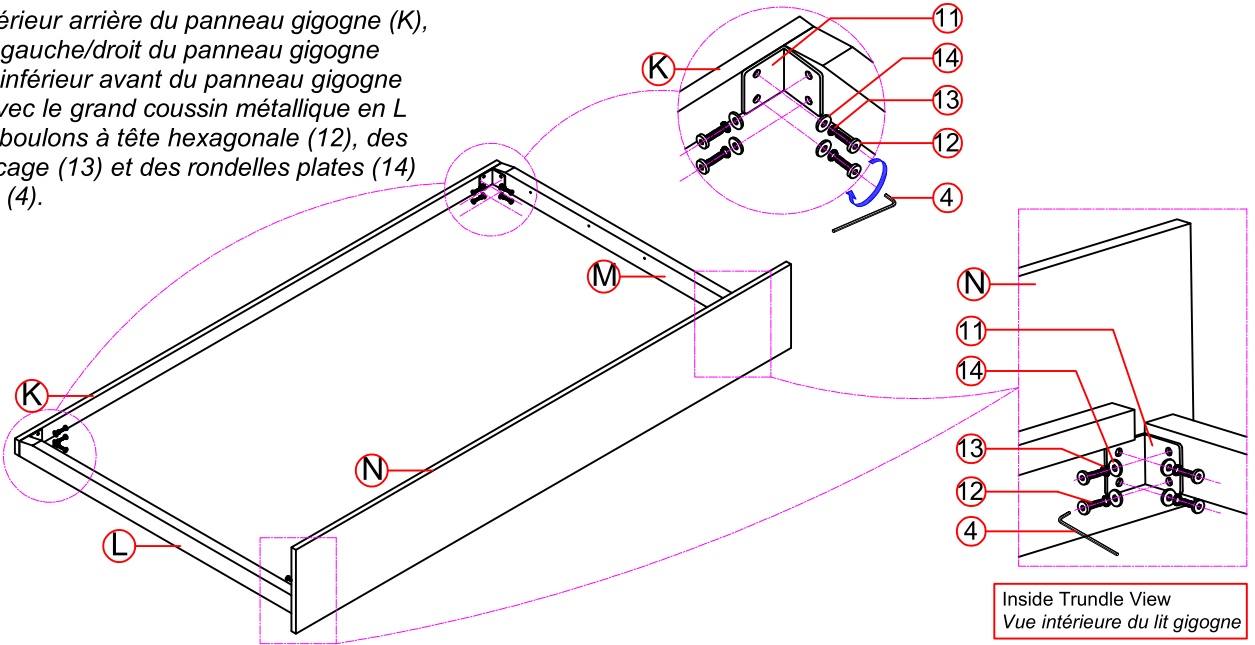
Step 5:

Attach Trundle Panel Back Bottom Fabric (K), Trundle Panel Side Left/Right Bottom Fabric (L)(M) & Trundle Panel Front Bottom Upholstered (N) together with L-Pad Metal Large (11) Using the Hex Head Bolts (12), Lock Washers (13) and Flat Washers (14), Allen Key (4).



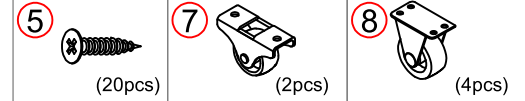
Étape 5:

Fixez le tissu inférieur arrière du panneau gigogne (K), le tissu inférieur gauche/droit du panneau gigogne (L)(N) et le tissu inférieur avant du panneau gigogne rembourré (N) avec le grand coussin métallique en L (11) à l'aide des boulons à tête hexagonale (12), des rondelles de blocage (13) et des rondelles plates (14) et de la clé Allen (4).



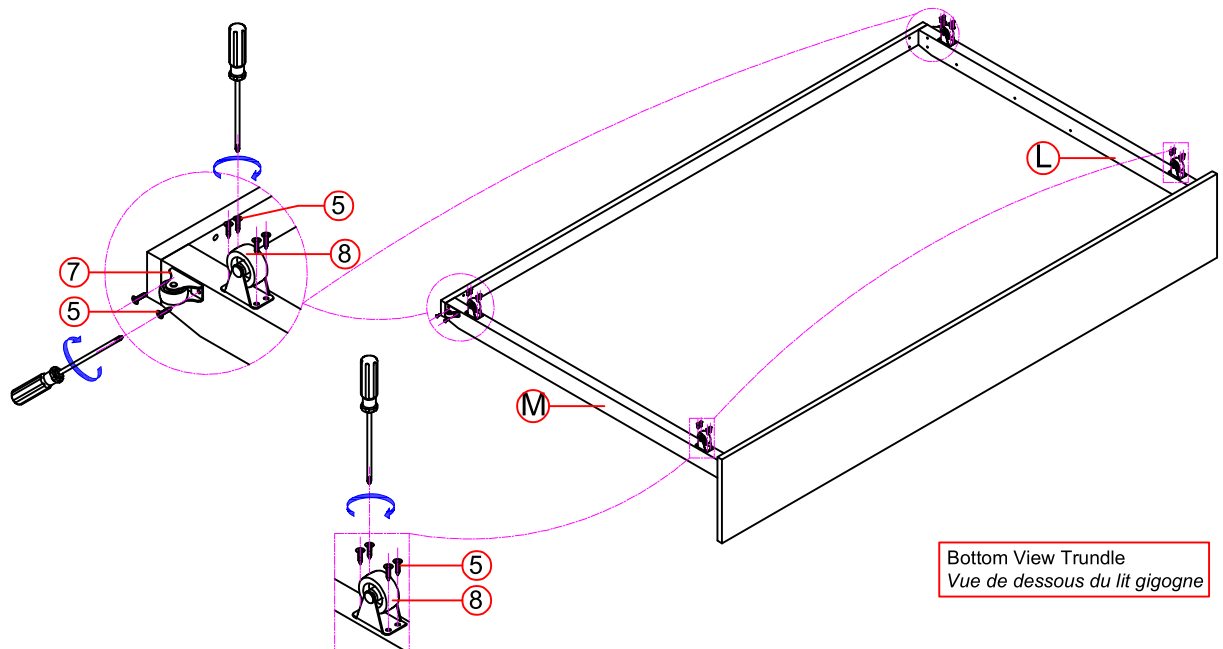
Step 6:

Attach the wheel (7) to the side and attach the wheel (8) to the bottom of the Trundle Panel Side Left/Right Bottom Fabric (L)(M) with Screws (5)



Étape 6:

Fixez la roue (7) sur le côté et fixez la roue (8) au bas du panneau gigogne côté gauche/droit tissu inférieur (L)(M) avec des vis (5)



Thank you for purchasing this quality product. Be sure to check all packing material carefully for small part that may have come loose inside the carton during shipment.

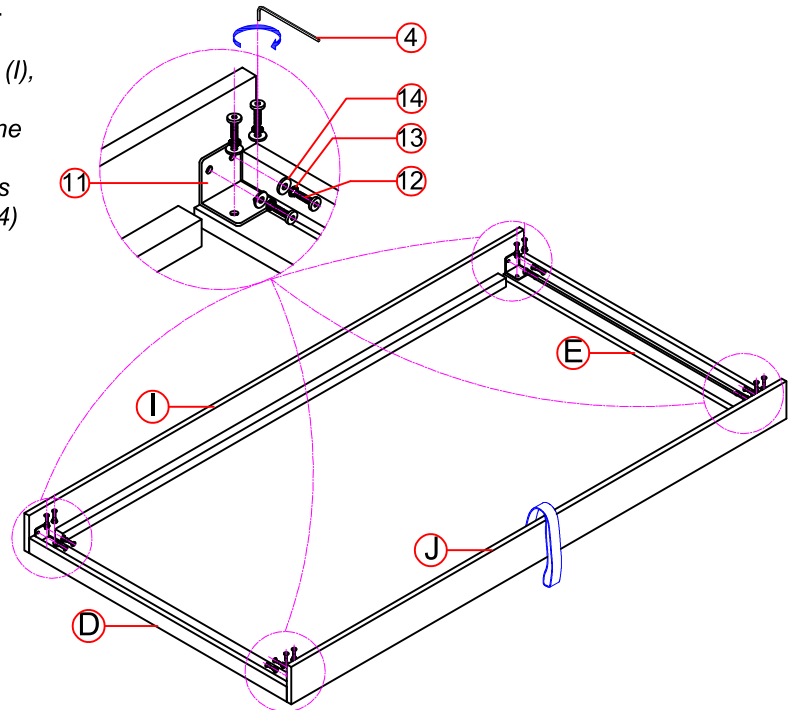
Merci d'avoir acheté ce produit de qualité. Veuillez vérifier soigneusement tous les matériaux d'emballage pour tout petit élément qui aurait pu se détacher dans le carton pendant le transport.

Step 7:

Attach Trundle Panel Back Top Fabric (I) , Trundle Panel Side Left/Right Top Fabric (D)(E) & Trundle Panel Front Top Upholstered (J) together with L-Pad Metal Large (11) Using the Hex Head Bolts (12), Lock Washers (13) and Flat Washers (14) , Allen Key (4).

Étape 7:

Fixez le tissu supérieur arrière du panneau gigogne (I), le tissu supérieur gauche/droit du panneau gigogne (D)(E) et le tissu supérieur avant du panneau gigogne rembourré (J) avec le grand coussin en L en métal (11) à l'aide des boulons à tête hexagonale (12), des rondelles de blocage (13) et des rondelles plates (14) et de la clé Allen (4).

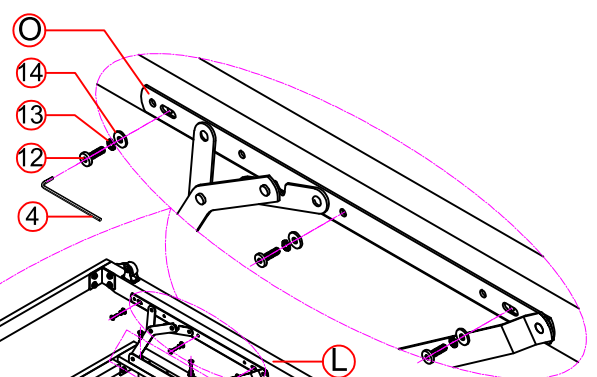
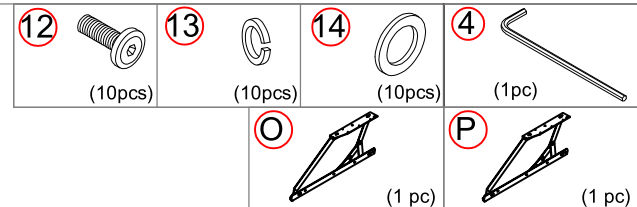


Step 8:

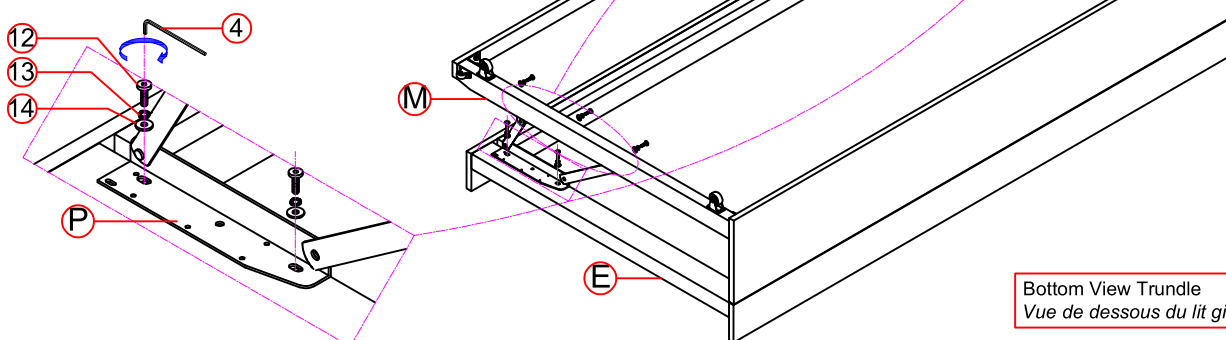
Using the Lift Bed Hinge Left/Right (O)(P) connect the 2 Trundle frames in Steps 6 & 7 together using the Hex Head Bolts (12), Lock Washers (13) and Flat Head Washers (14), Allen Key (4).

Étape 8:

À l'aide de la charnière gauche/droite du lit élévateur (O)(P), connectez les 2 cadres gigognes des étapes 6 et 7 ensemble à l'aide des boulons à tête hexagonale (12), des rondelles de blocage (13) et des rondelles plates (14), de la clé Allen (4).



Assembly instructions



Bottom View Trundle
Vue de dessous du lit gigogne

Thank you for purchasing this quality product. Be sure to check all packing material carefully for small part that may have come loose inside the carton during shipment.

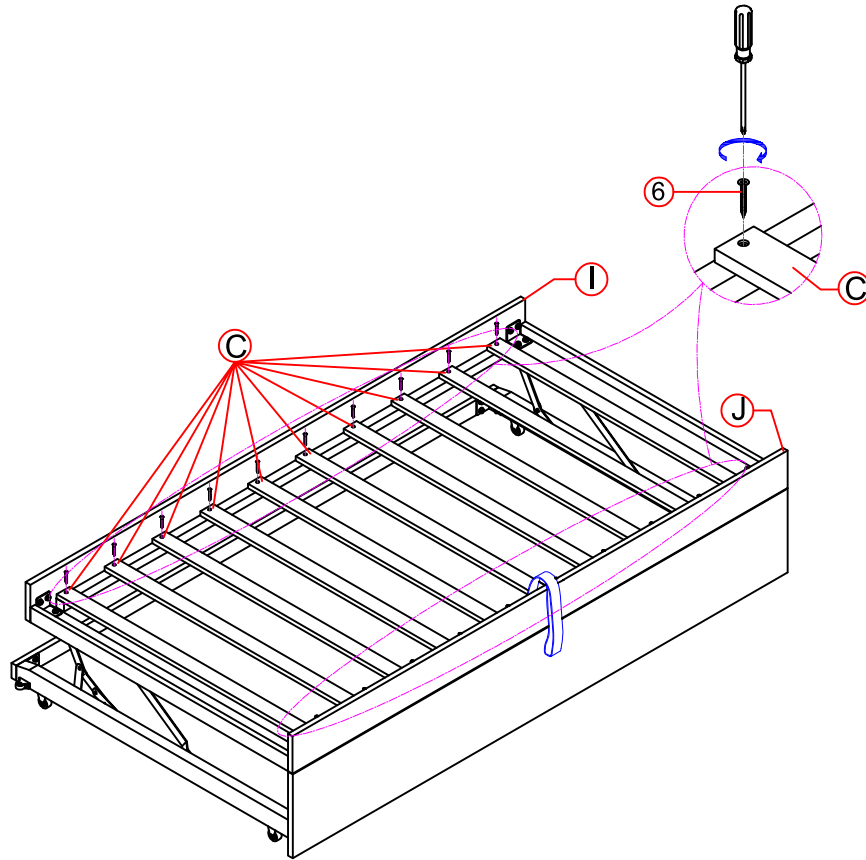
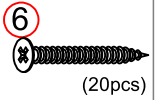
Merci d'avoir acheté ce produit de qualité. Veuillez vérifier soigneusement tous les matériaux d'emballage pour tout petit élément qui aurait pu se détacher dans le carton pendant le transport.

Step 9:

Use screws (6) to attach the Slats Wood (C) to the Trundle Panel Back Top Fabric (I) and Trundle Panel Front Top Upholstered (J) from Step 8. Be careful not to overtighten.

Étape 9:

Utilisez les vis (6) pour fixer les lattes en bois (C) au tissu du panneau arrière du lit gigogne (I) et au revêtement supérieur du panneau avant du lit gigogne (J) de l'étape 8. Veillez à ne pas trop serrer.



Thank you for purchasing this quality product. Be sure to check all packing material carefully for small part that may have come loose inside the carton during shipment.
Merci d'avoir acheté ce produit de qualité. Veuillez vérifier soigneusement tous les matériaux d'emballage pour tout petit élément qui aurait pu se détacher dans le carton pendant le transport.

Step 10: Finish

After Step 9, pull the strings to lower the Trundle Bed inside, and then put them in the front under the bed.

Étape 10 : Finition

Après l'étape 9, tirez sur les cordes pour abaisser le lit gigogne à l'intérieur, puis placez-les à l'avant sous le lit.

