

FPB-204VN/FPB-260VN/FPB-088VN

FPB-137VN/FPB-756VN/FPB-757VN V1.1

Cabinet > Manual



Thank you for purchase on our products. Please contact us if you have difficulty with assembly or need replacement parts. Our customer service is here to assist you. Please attach your User Name or Order ID so that we can assist you better.

Vielen Dank für Ihren Kauf von uns Produkten. Bitte kontaktieren Sie uns, wenn Sie Probleme mit Montage haben oder Ersatzteile benötigen. Wir Kundenservice ist für Sie da. Bitte geben Sie Ihren Benutzernamen oder Ihre Bestellnummer an, damit wir Sie besser unterstützen können.

EN

WARNING

Serious or fatal injury may occur from unexpected assembly or use.

1. During the assembly process, keep all parts away from babies or children.
2. Use of tip-over restraints may only reduce, but not eliminate the risk of tip-over.
3. Unless specially designed to accommodate, do not set heavy objects on top of this product.
4. Place the heaviest items on the lowest shelf.
5. Never allow children to climb or bang on drawers, doors or shelves.

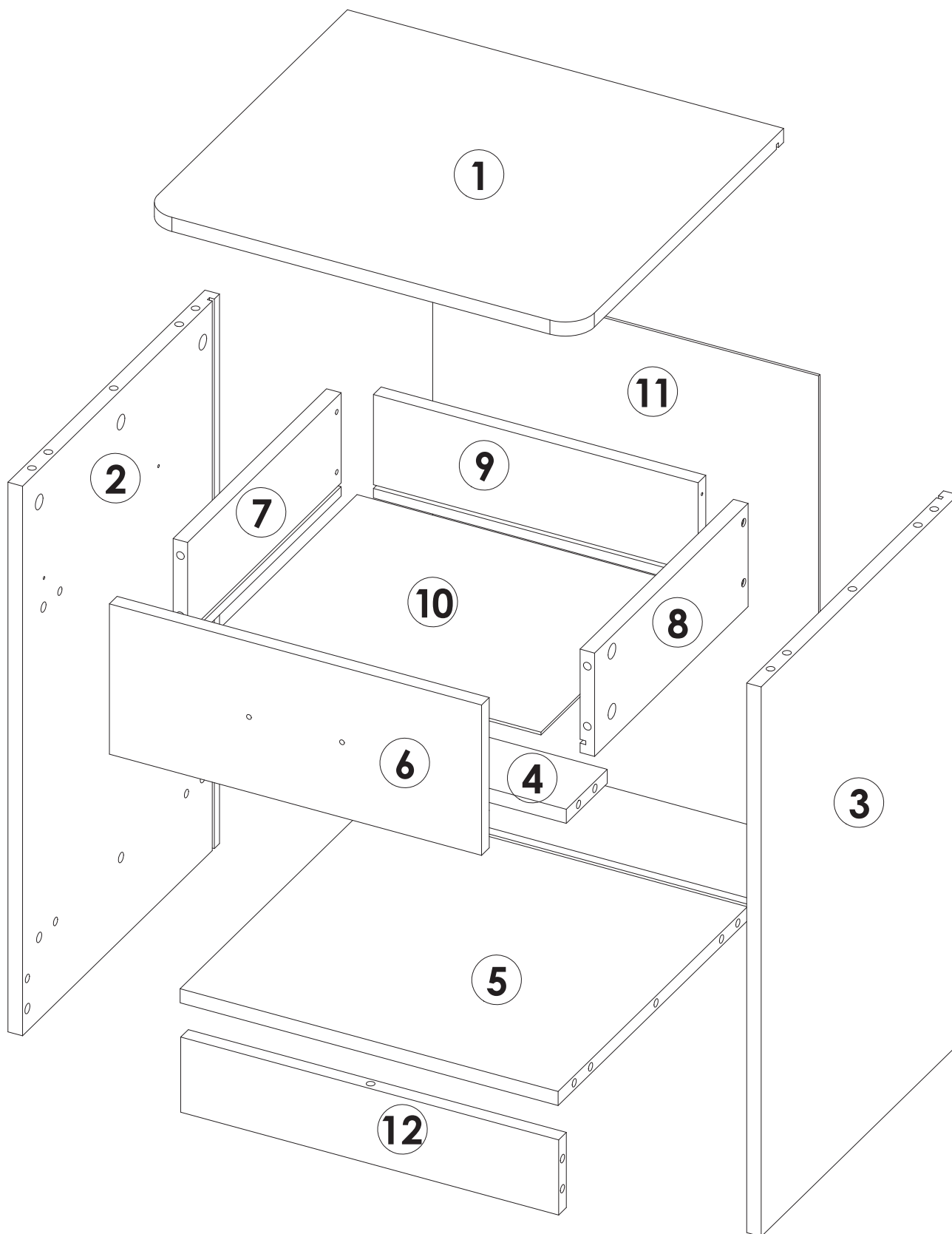
DE

WARNUNG


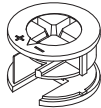




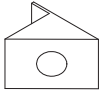
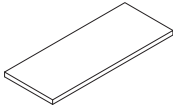
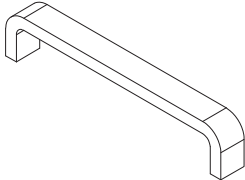

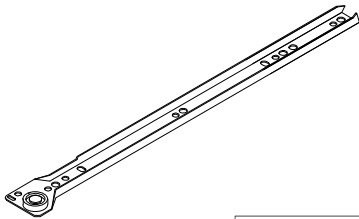
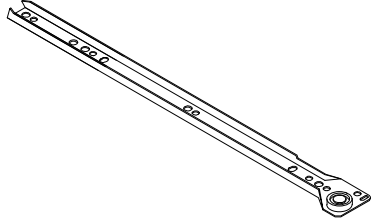
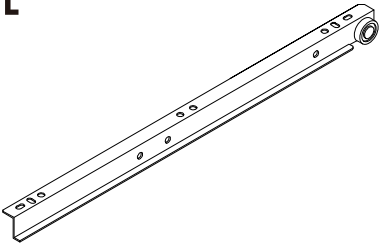
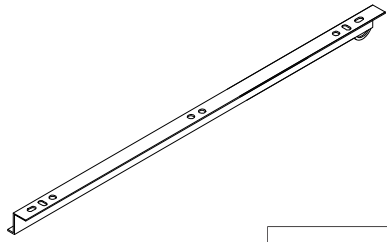
Bei unerwarteter Montage oder Verwendung können schwere oder tödliche Verletzung auftreten.

1. Legen Sie in den Montageprozess alle Teile weg von Babys oder Kindern.
2. Die Verwendung von Kippsicherungen kann die Gefahr eines Kippens nur verringern, jedoch nicht beseitigen.
3. Setzen Sie bitte keine schweren Gegenstände auf dieses Produkt, es sei denn, dass das Produkt speziell für die Unterbringung konzipiert wird.
4. Legen Sie bitte die schwersten Gegenstände auf das unterste Regal.
5. Erlauben Sie nie Kindern, auf Schubladen, Türen oder Regale zu klettern oder zu knallen.

Parts List(EN) / Teile Liste(DE)

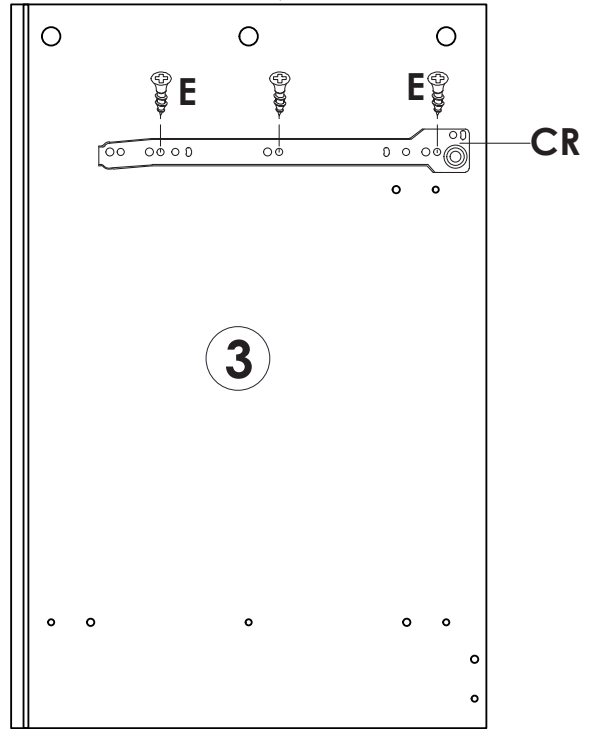
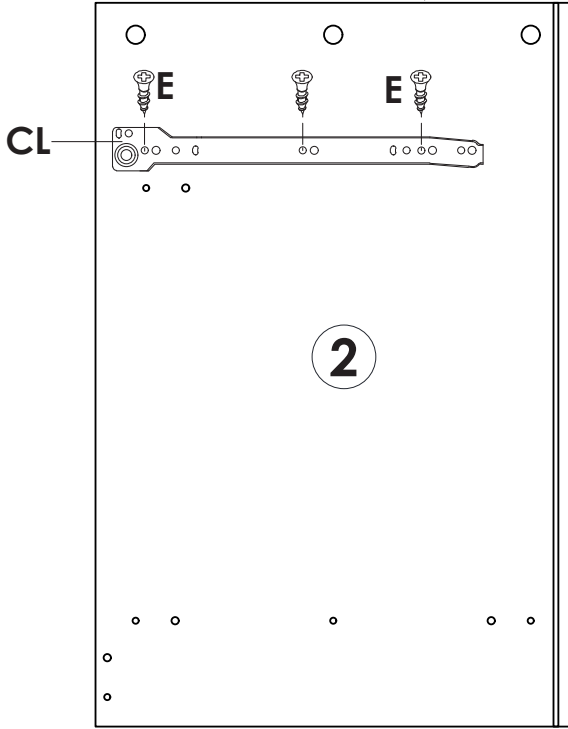
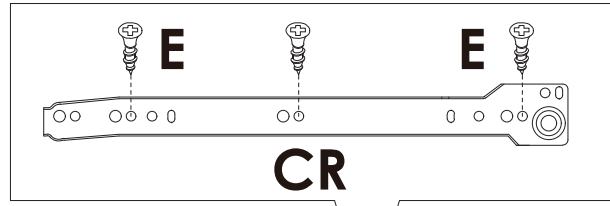
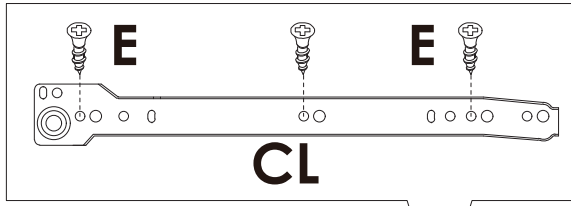



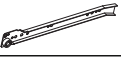

Parts List(EN) / Teile Liste(DE)

<p>A</p>  <p>M6×34mm 21+2PCS</p>	<p>B</p>  <p>Φ15×9mm 21+2PCS</p>	<p>C</p>  <p>Φ6×30mm 12+2PCS</p>
<p>D</p>  <p>M4×35mm 4PCS</p>	<p>E</p>  <p>M3×12mm 12+2PCS</p>	<p>F</p>  <p>M3×15mm 4PCS</p>
<p>G</p>  <p>4PCS</p>	<p>H</p>  <p>4PCS</p>	<p>I</p>  <p>1PC</p>
<p>K</p>  <p>M4×17mm 2PCS</p>	<p>CL</p>  <p>L300mm 1PC</p>	<p>CR</p>  <p>L300mm 1PC</p>
<p>DL</p>  <p>L300mm 1PC</p>	<p>DR</p>  <p>L300mm 1PC</p>	

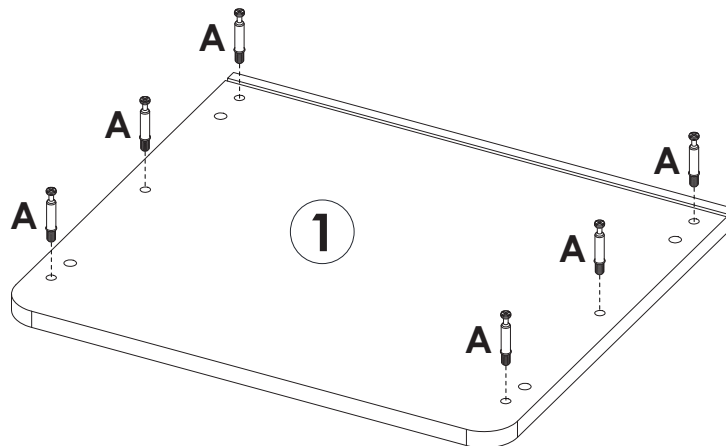
Assembly Steps(EN) / Montageschritte(DE)

STEP 1



	E x 6PCS
	CL x 1PC
	CR x 1PC

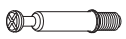
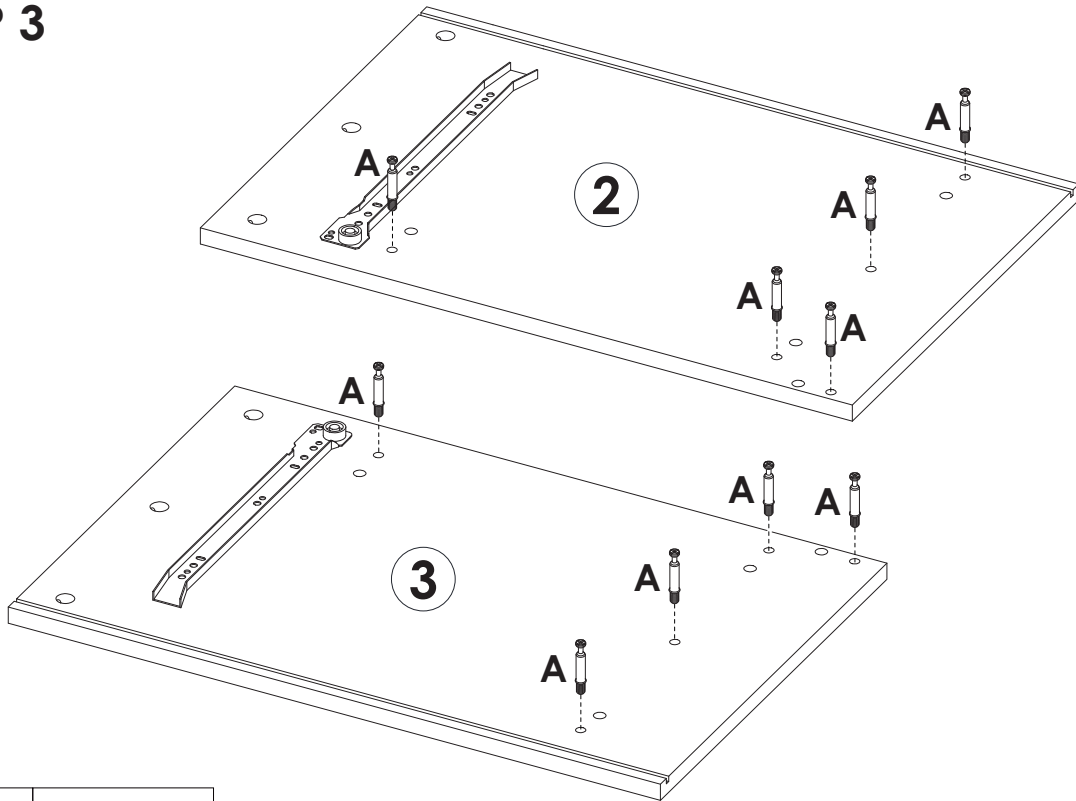
STEP 2



	A x 6PCS
---	-----------------

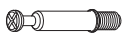
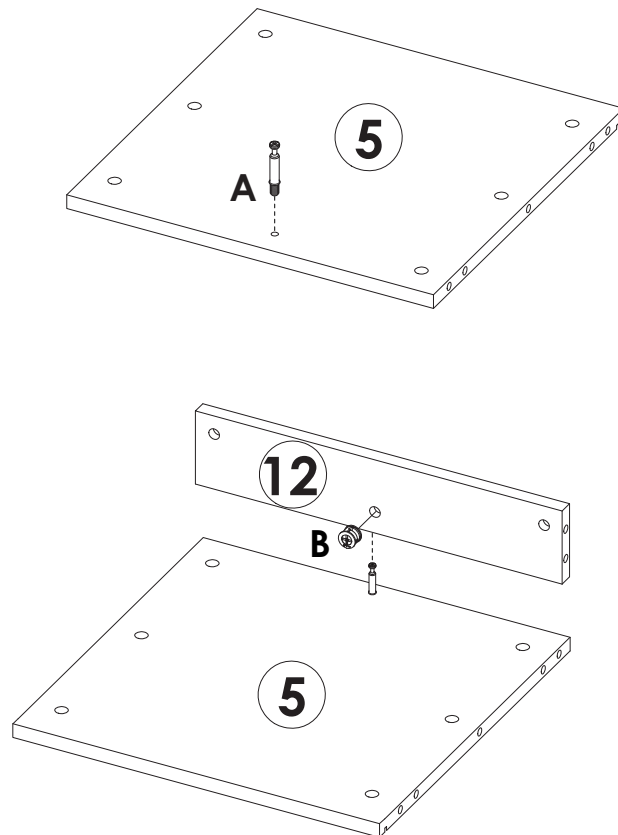
Assembly Steps(EN) / Montageschritte(DE)

STEP 3



A x 10PCS

STEP 4



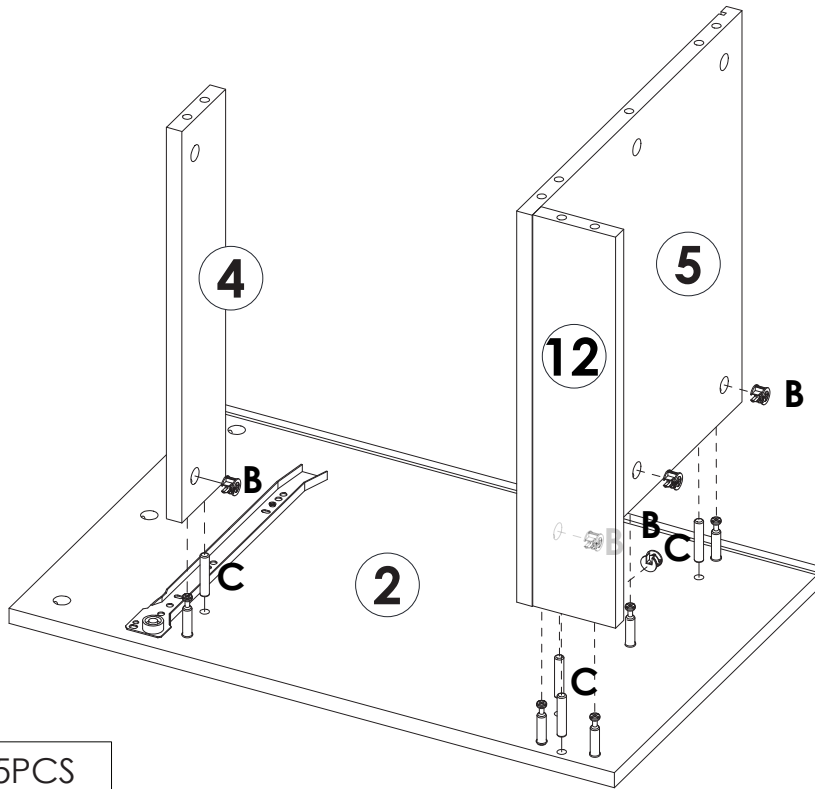
A x 1PC


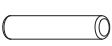


B x 1PC

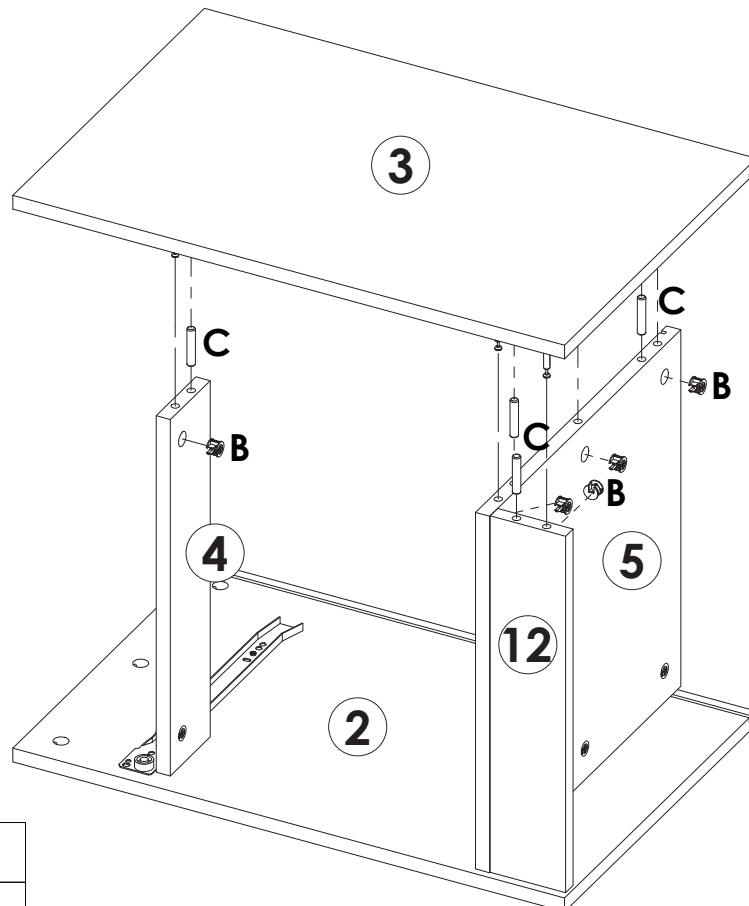
Assembly Steps(EN) / Montageschritte(DE)



STEP 5



	B x 5PCS
	C x 4PCS

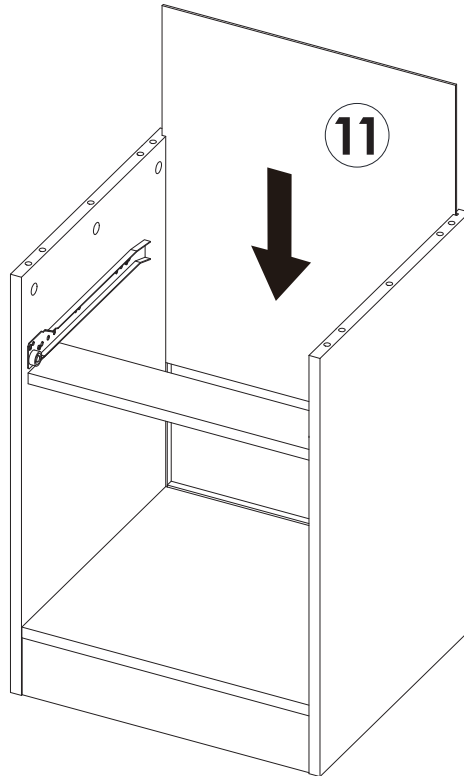
STEP 6



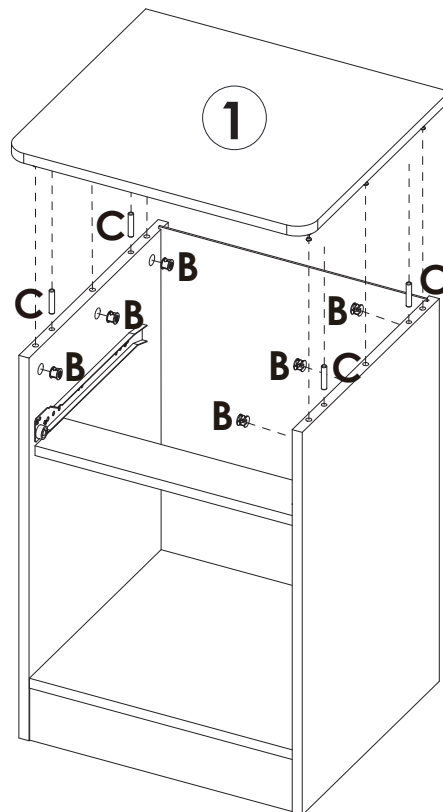
	B x 5PCS
	C x 4PCS



Assembly Steps(EN) / Montageschritte(DE)

STEP 7



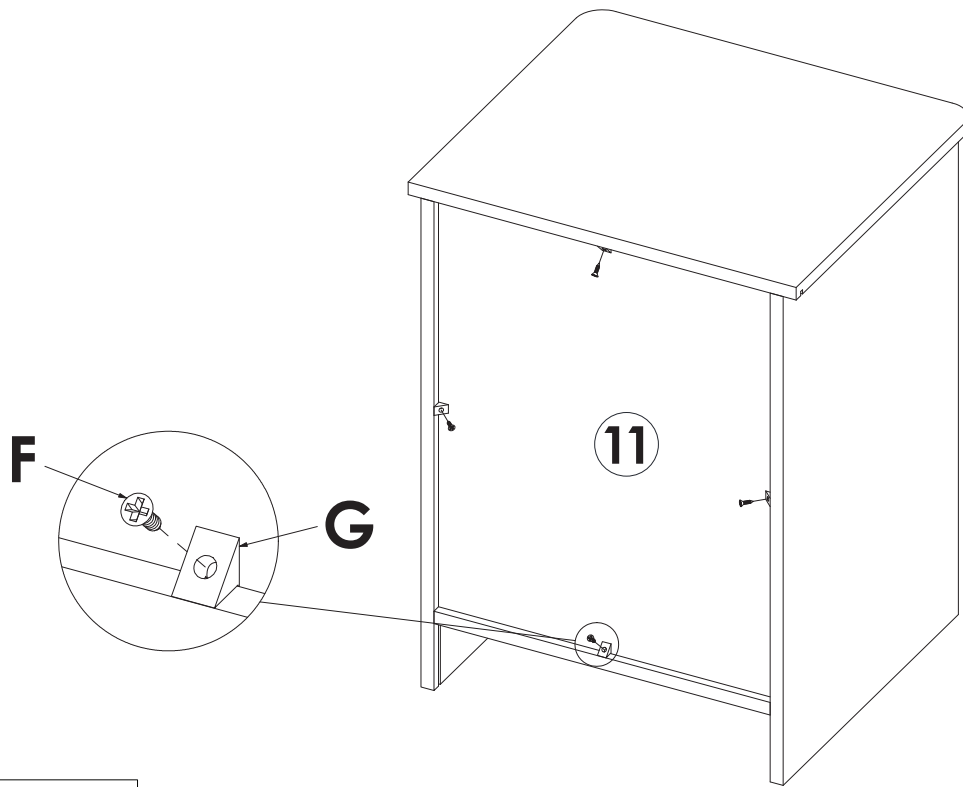
STEP 8


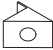


	C x 4PCS
	B x 6PCS

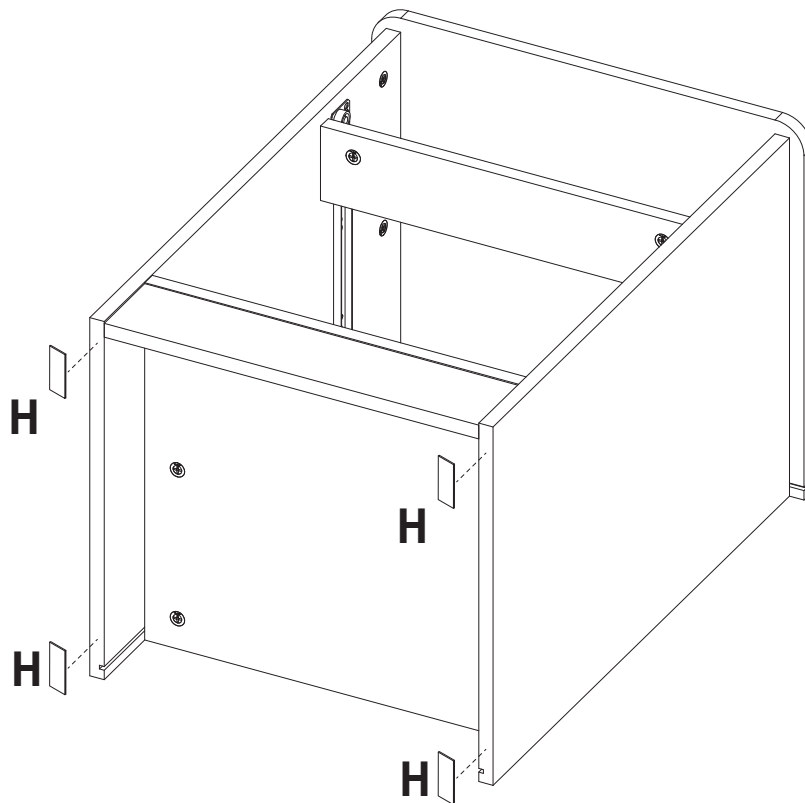
Assembly Steps(EN) / Montageschritte(DE)

STEP 9



	F x 4PCS
	G x 4PCS

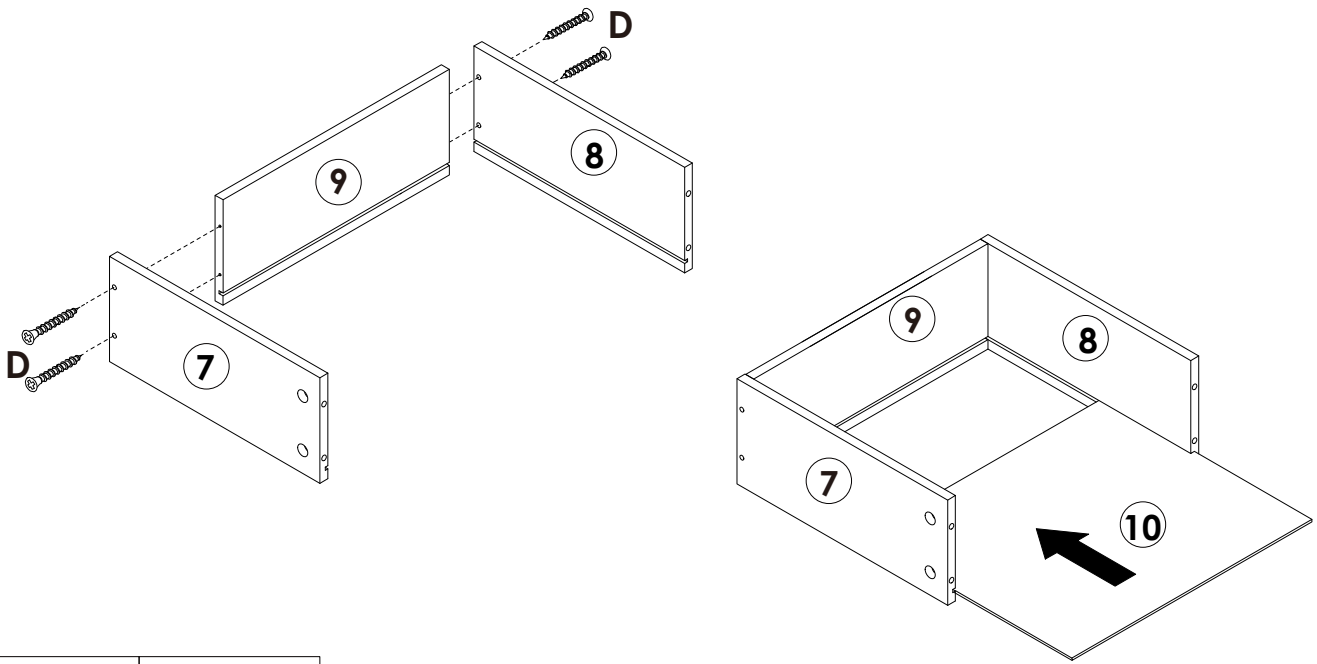
STEP 10



	H x 4PCS
---	-----------------

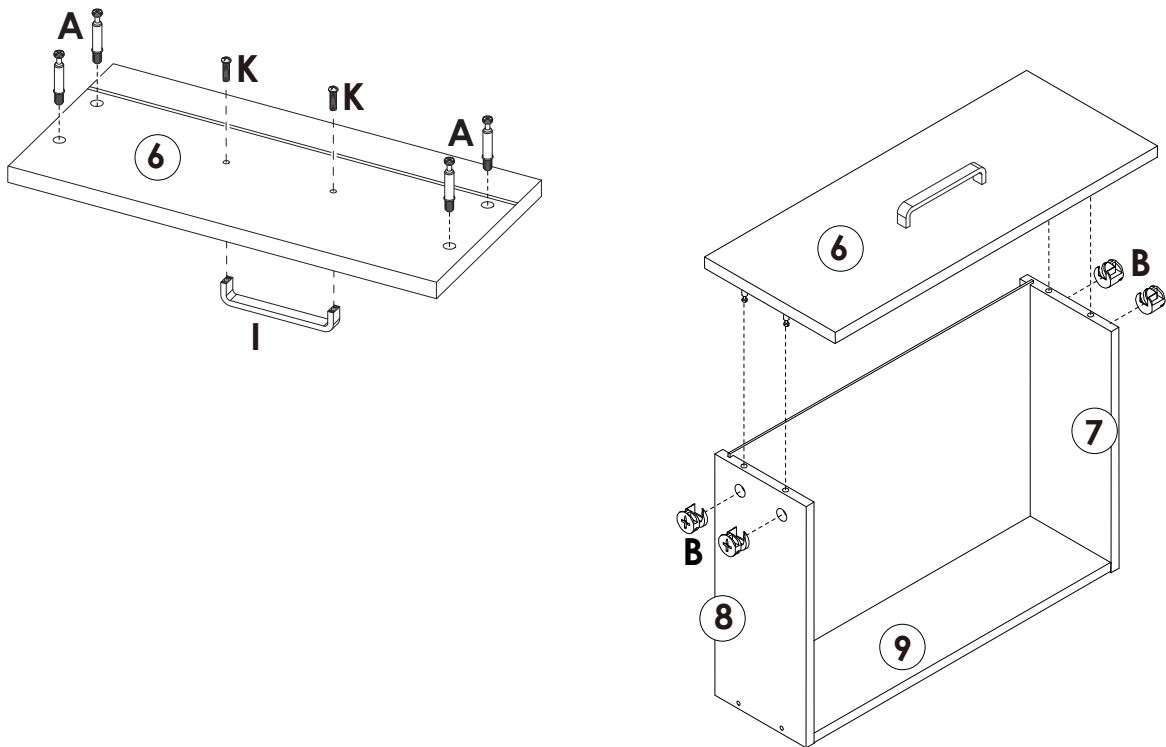
Assembly Steps(EN) / Montageschritte(DE)

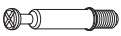


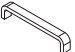
STEP 11



 **D x 4PCS**

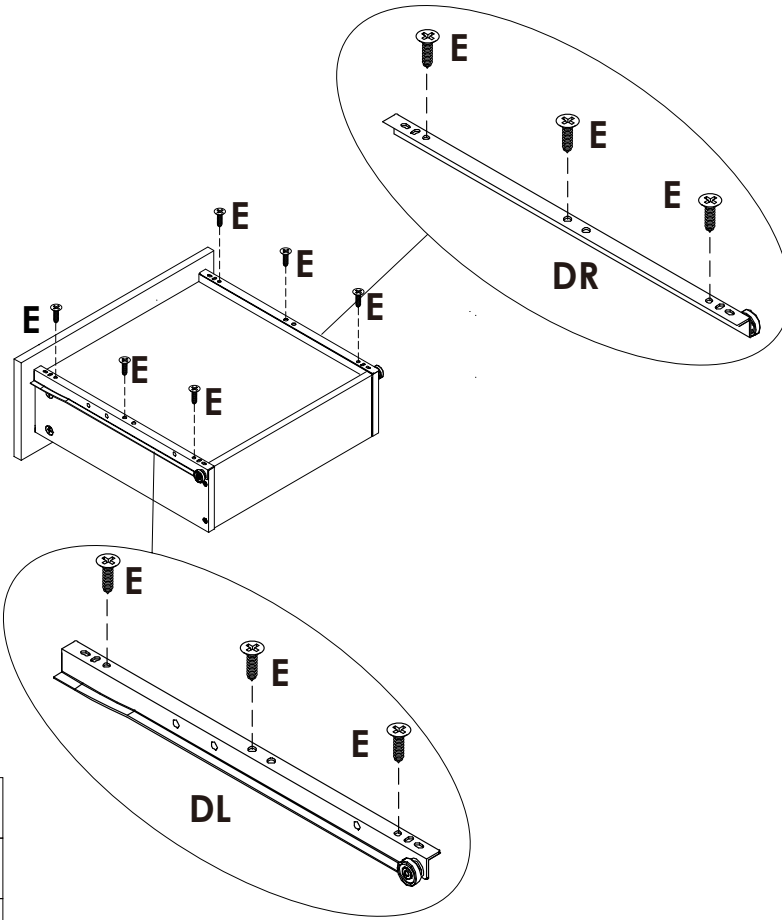
STEP 12



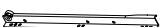


	A x 4PCS
	B x 4PCS
	K x 2PCS
	I x 1PC

Assembly Steps(EN) / Montageschritte(DE)

STEP 13



	E x 6PCS
	DL x 1PC
	DR x 1PC

STEP 14

