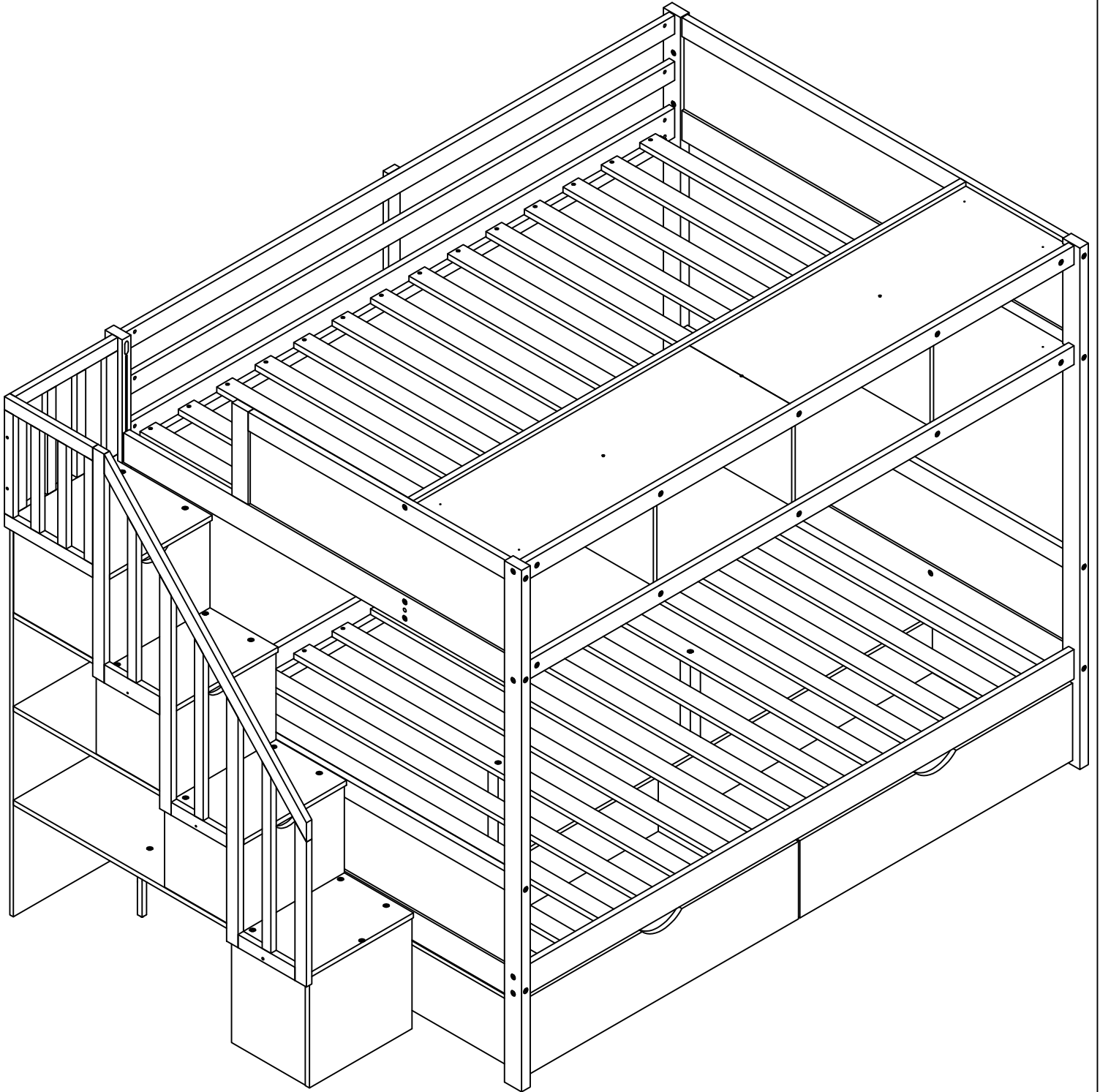


ASSEMBLY INSTRUCTION

SKU CODE: (N708P407776-N708P407777-N708P407778)

INSTRUCTIONS DE MONTAGE

SKU NUMBER: (N708P407776-N708P407777-N708P407778)



! SAFETY WARNINGS !

1. This bed is designed for use only mattress (es) meeting the following specifications on the upper bunk, and lower bunk

Upper bed

Bed Type	Length	Width	Thickness
<i>Twin Standard</i>	<i>74" - 75"</i>	<i>38 1/2"</i>	<i>6" max</i>

Lower bed

Bed Type	Length	Width	Thickness
<i>Full Standard</i>	<i>74" - 75"</i>	<i>53 1/2"</i>	<i>8" max</i>

2. Replacement parts, including additional guardrails, maybe obtained from any of our (GIGACLOUD TECHNOLOGY (USA) INC. 4388 SHIRLEY AVE, EL MONTE, CA 91731) dealers
3. Follow the information on the warnings appearing on the upper bunk bed end structure and on the carton. Do not remove warning label from bed
4. Always use the recommended size mattresses or mattress supports, or both, to help prevent the likelihood of entrapment or falls.
5. Surface of mattress must be at least 5" (127mm) below the upper edge of guardrails
6. Do not allow children under 6 years of age to use the upper bunk.
7. Periodically check and ensure that the guardrail, ladder, and other components are in their proper position, free from damage, and that all connectors are tight.
8. Do not allow horseplay on or under the bed and prohibit jumping on the bed.
9. Always use the ladder for entering and leaving the upper bunk.
10. Do not use substitute part. Contact the manufacture or dealer for replacement part
11. Use of a night light may provide added safety precaution for a child using the upper bunk..
12. Always use guardrails on both long sides of the upper bunk. If the bunk bed will be placed next to the wall, the guardrail that runs the full length of the bed should be placed against the wall to prevent entrapment between the bed and wall.
13. The use of water or sleep flotation mattresses is prohibited
14. STRANGULATION HAZARD - Never attach or hang items to any part of the bunk bed that are not designed for use with the bed; for example, but not limited to, hook, belts and jump ropes
15. Keep these instruction for future reference
16. Prohibit more than one person on upper bunk
17. We recommend assembling your bunk bed on the shipping carton to protect your floor or carpet
18. Be certain all staples are out of the box before beginning assembly on the shipping carton.

! AVERTISSEMENTS DE SÉCURITÉ !

1. Ce lit est conçu pour utiliser uniquement des matelas répondant aux spécifications suivantes sur le lit supérieur, et couchette inférieure

Lit supérieur

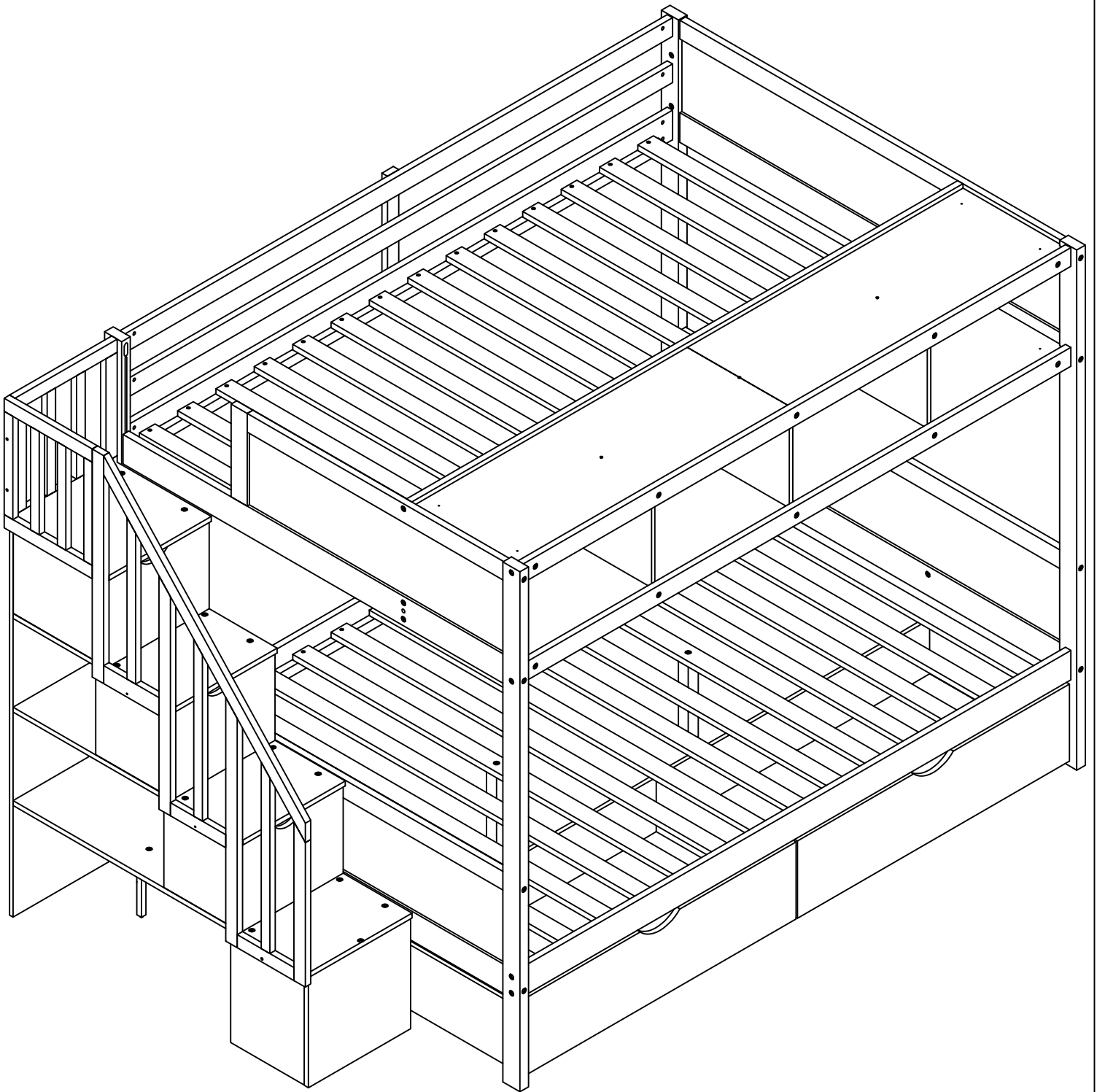
Type de lit	Longueur	Largeur	Épaisseur
Twin Standard	74" - 75"	38 1/2"	6" max

Lit inférieur

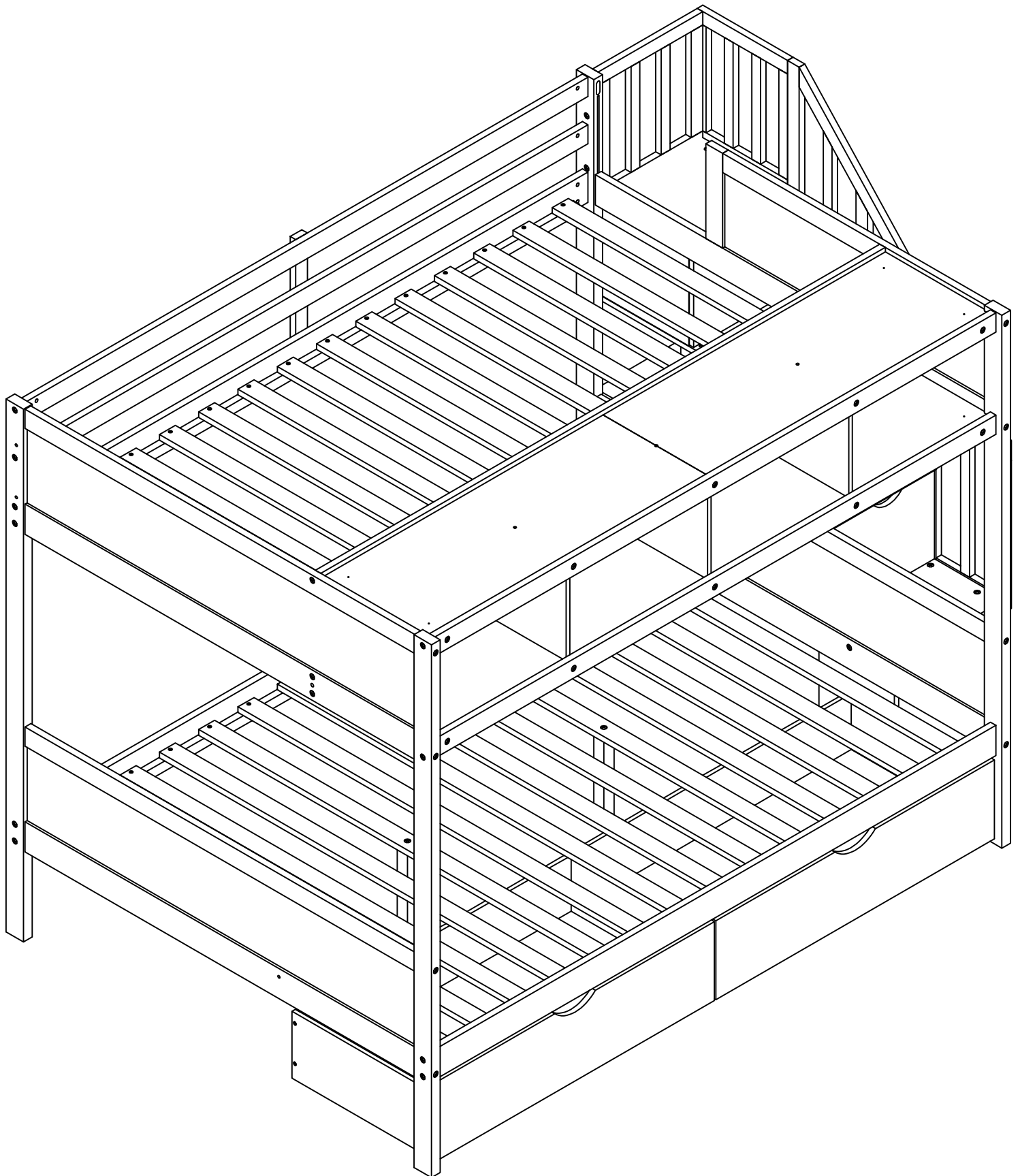
Type de lit	Longueur	Largeur	Épaisseur
Full Standard	74" - 75"	53 1/2"	8" max

2. Les pièces de rechange, y compris les garde-corps supplémentaires, peuvent être obtenues auprès de l'un de nos revendeurs (GIGACLOUD TECHNOLOGY (USA) INC. 4388 SHIRLEY AVE, EL MONTE, CA 91731).
3. Suivez les informations sur les avertissements apparaissant sur la structure d'extrémité supérieure du lit superposé et sur le carton. Ne retirez pas l'étiquette d'avertissement du lit
4. Utilisez toujours des matelas ou des supports de matelas de taille recommandée, ou les deux, pour éviter tout risque de coincement ou de chute.
5. La surface du matelas doit être à au moins 5" (127 mm) sous le bord supérieur des garde-corps.
6. Ne laissez pas les enfants de moins de 6 ans utiliser le lit supérieur.
7. Vérifiez et assurez-vous périodiquement que le garde-corps, l'échelle et les autres composants sont dans leur position correcte, exempts de dommages et que tous les connecteurs sont bien serrés.
8. Ne permettez pas les chahuts sur ou sous le lit et interdisez de sauter sur le lit.
9. Utilisez toujours l'échelle pour entrer et sortir du lit supérieur.
10. N'utilisez pas de pièce de rechange. Contactez le fabricant ou le revendeur pour une pièce de rechange
11. L'utilisation d'une veilleuse peut fournir une mesure de sécurité supplémentaire pour un enfant utilisant le lit supérieur.
12. Utilisez toujours des garde-corps sur les deux côtés longs du lit supérieur. Si le lit superposé doit être placé à côté du mur, le garde-corps qui s'étend sur toute la longueur du lit doit être placé contre le mur pour éviter tout coincement entre le lit et le mur.
13. L'utilisation de matelas flottants à eau ou de sommeil est interdite
14. **RISQUE D'ÉTRANGULATION** - N'attachez ou ne suspendez jamais d'objets à une partie du lit superposé qui ne sont pas conçus pour être utilisés avec le lit ; par exemple, mais sans s'y limiter, des crochets, des ceintures et des cordes à sauter
15. Conservez ces instructions pour référence future
16. Interdire plus d'une personne sur la couchette supérieure
17. Nous vous recommandons d'assembler votre lit superposé sur le carton d'expédition pour protéger votre sol ou votre tapis.
18. Assurez-vous que toutes les agrafes sont sorties de la boîte avant de commencer l'assemblage sur le carton d'expédition.

OPTION 1:

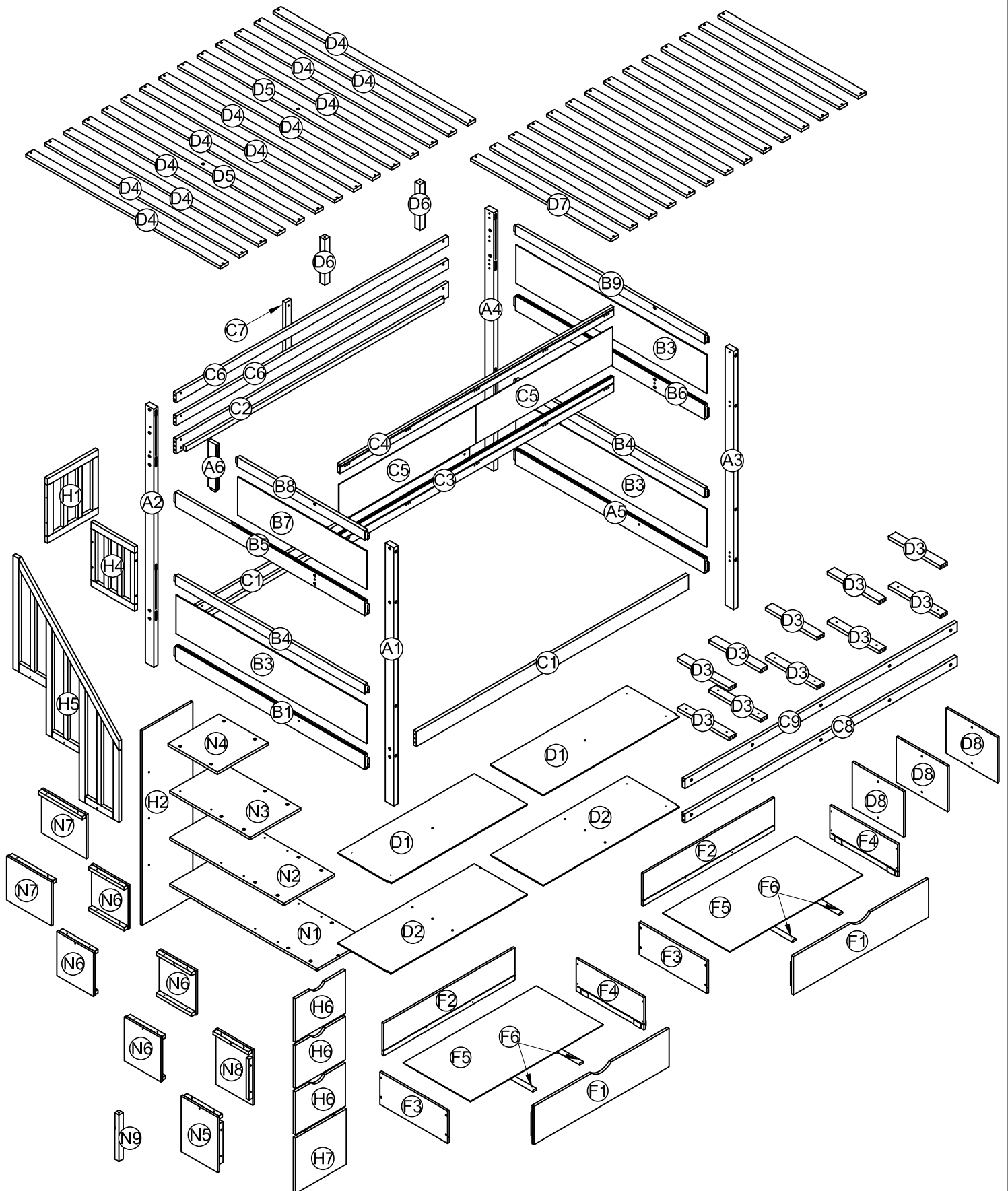


OPTION 2:



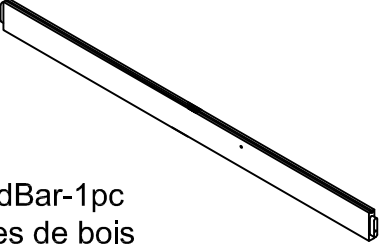
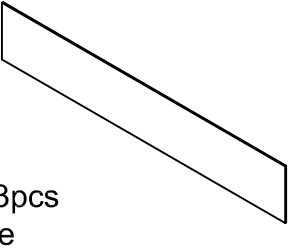
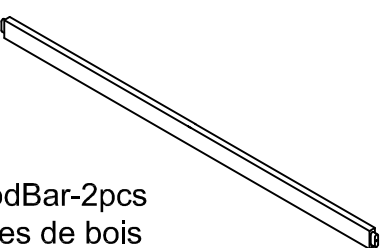
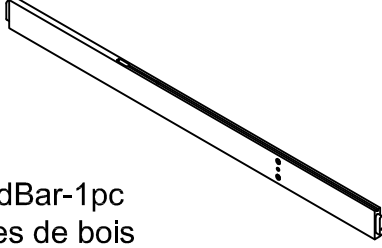
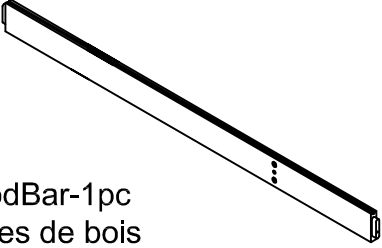
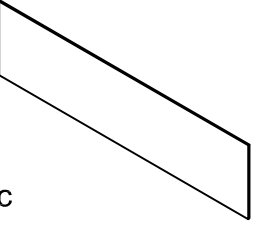
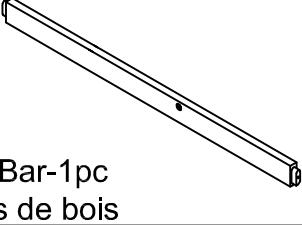
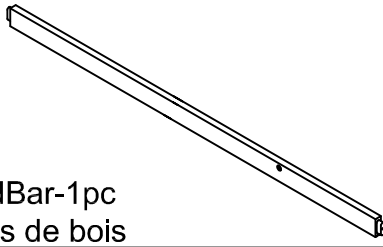

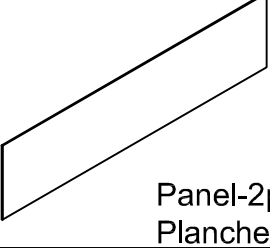
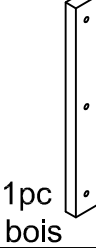
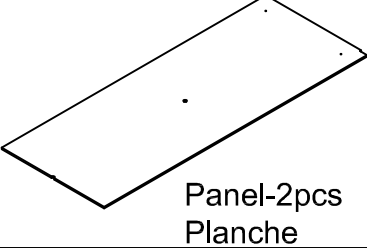
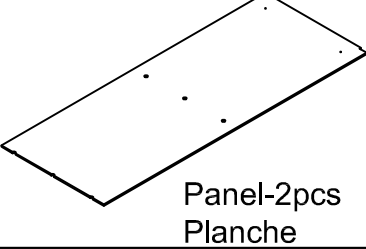
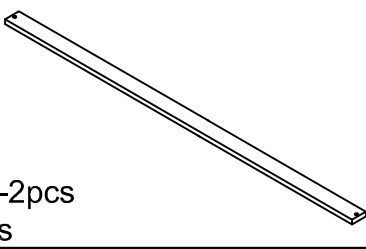
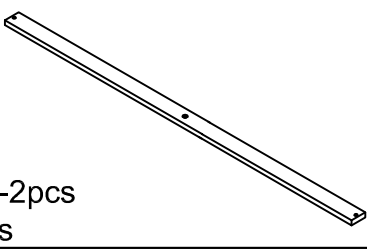
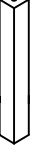
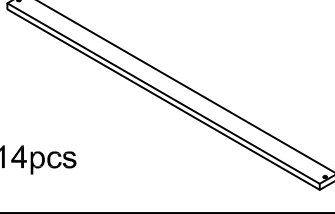
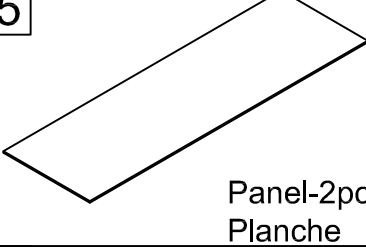

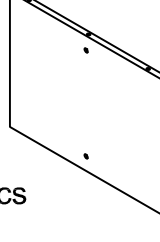
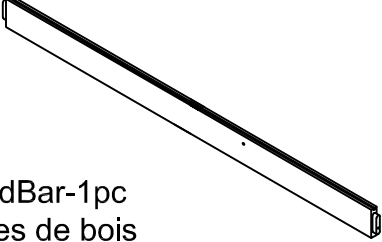
ASSEMBLY INSTRUCTION

INSTRUCTIONS DEMONTAGE







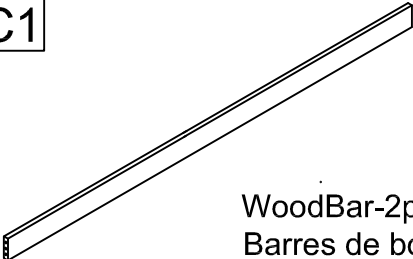
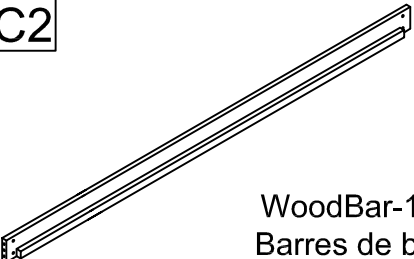
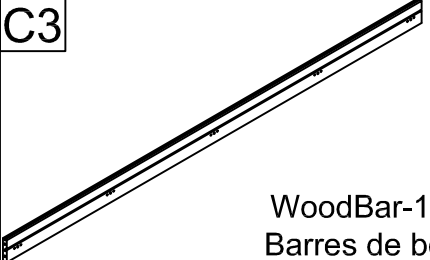
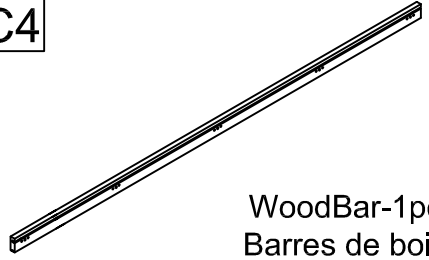
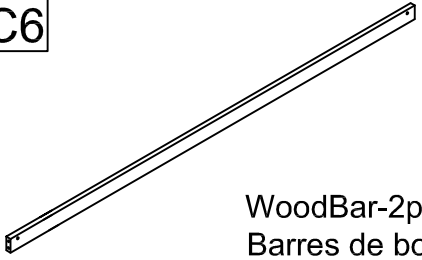
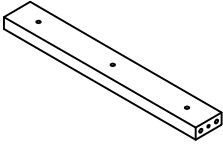
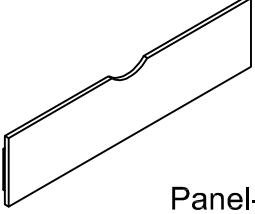
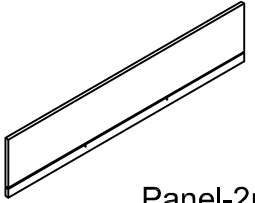
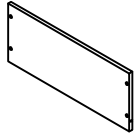
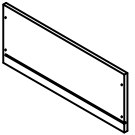
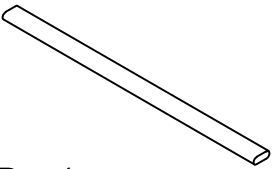
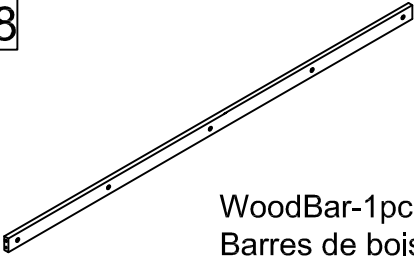
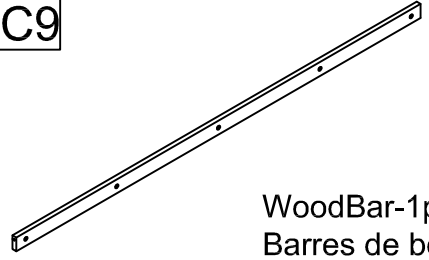
Part List & Hardware List (Box 1-N708P407776)

Liste des pièces et liste du matériel

<p>B1</p>  <p>WoodBar-1pc Barres de bois</p>	<p>B3</p>  <p>Panel-3pcs Planche</p>	<p>B4</p>  <p>WoodBar-2pcs Barres de bois</p>
<p>B5</p>  <p>WoodBar-1pc Barres de bois</p>	<p>B6</p>  <p>WoodBar-1pc Barres de bois</p>	<p>B7</p>  <p>Panel-1pc Planche</p>
<p>B8</p>  <p>WoodBar-1pc Barres de bois</p>	<p>B9</p>  <p>WoodBar-1pc Barres de bois</p>	<p>A6</p>  <p>WoodBar-1pc Barres de bois</p>
<p>C5</p>  <p>Panel-2pcs Planche</p>	<p>C7</p>  <p>WoodBar-1pc Barres de bois</p>	<p>D1</p>  <p>Panel-2pcs Planche</p>
<p>D2</p>  <p>Panel-2pcs Planche</p>	<p>D4</p>  <p>Slats-2pcs Lattes</p>	<p>D5</p>  <p>Slats-2pcs Lattes</p>
<p>D6</p>  <p>Support Slats-2pcs Lattes de support</p>	<p>D7</p>  <p>Slats-14pcs Lattes</p>	<p>F5</p>  <p>Panel-2pcs Planche</p>
<p>H5</p>  <p>Stair-Side Frame-1pc cadre en bois</p>	<p>D8</p>  <p>Panel-3pcs Planche</p>	<p>A5</p>  <p>WoodBar-1pc Barres de bois</p>

Part List (Box 2-N708P407777)

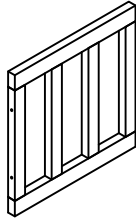
Liste des pièces

<p>A1</p>  <p>Leg-1pc Jambe</p>	<p>A2</p>  <p>Leg-1pc Jambe</p>	<p>A3</p>  <p>Leg-1pc Jambe</p>
<p>A4</p>  <p>Leg-1pc Jambe</p>	<p>C1</p>  <p>WoodBar-2pcs Barres de bois</p>	<p>C2</p>  <p>WoodBar-1pc Barres de bois</p>
<p>C3</p>  <p>WoodBar-1pc Barres de bois</p>	<p>C4</p>  <p>WoodBar-1pc Barres de bois</p>	<p>C6</p>  <p>WoodBar-2pcs Barres de bois</p>
<p>D3</p>  <p>WoodBar-10pcs Barres de bois</p>	<p>F1</p>  <p>Panel-2pcs Planche</p>	<p>F2</p>  <p>Panel-2pcs Planche</p>
<p>F3</p>  <p>Panel-2pcs Planche</p>	<p>F4</p>  <p>Panel-2pcs Planche</p>	<p>F6</p>  <p>WoodBar-4pcs Barres de bois</p>
<p>C8</p>  <p>WoodBar-1pc Barres de bois</p>	<p>C9</p>  <p>WoodBar-1pc Barres de bois</p>	

Part List (Box 3-N708P407778)

Liste des pièces

H1



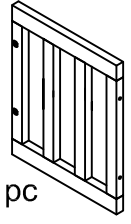
Stair-Back Frame-1pc
cadre en bois

H2



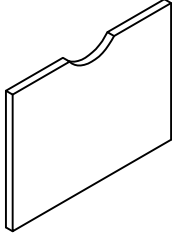
Panel-1pc
Planche

H4



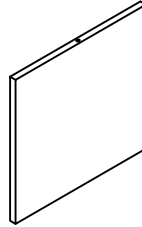
Stair-Back Frame-1pc
cadre en bois

H6



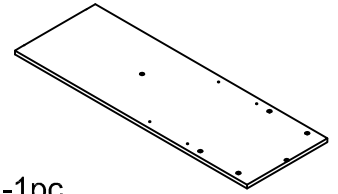
Panel-3pcs
Planche

H7



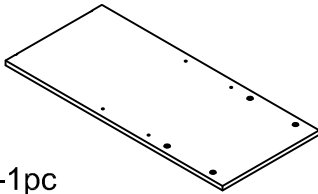
Panel-1pc
Planche

N1



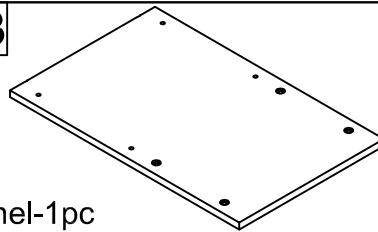
Panel-1pc
Planche

N2



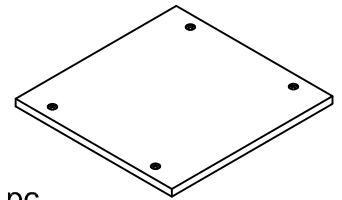
Panel-1pc
Planche

N3



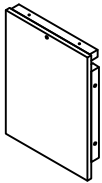
Panel-1pc
Planche

N4



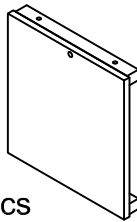
Panel-1pc
Planche

N5



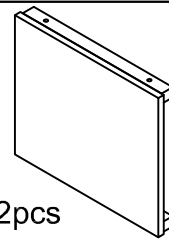
Panel-1pc
Planche

N6



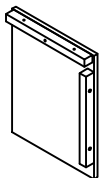
Panel-4pcs
Planche

N7



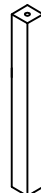
Panel-2pcs
Planche

N8



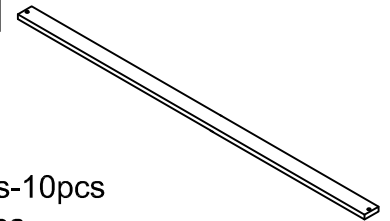
Panel-1pc
Planche

N9



Center Leg-1pc
Jambe centrale

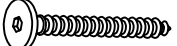
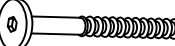

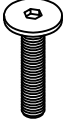
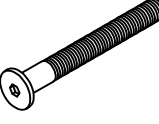
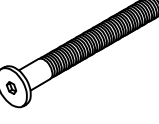
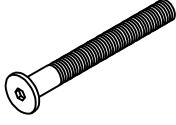
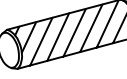
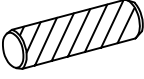
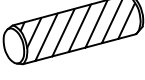

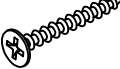
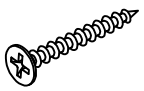
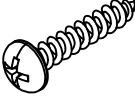
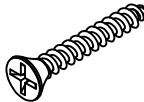
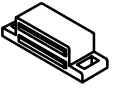
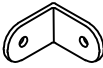
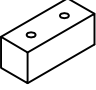
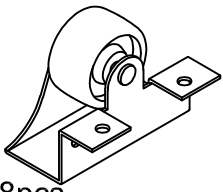

D4

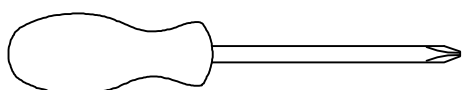


Slats-10pcs
Lattes

Hardware List (Box 1-N708P407776)

Liste du matériel

<p>1</p>  <p>Screws 1/4" x 30mm - 32pcs Vis</p>	<p>2</p>  <p>Screws 1/4" x 40mm - 2pcs Vis</p>	<p>3</p>  <p>Screws 1/4" x 50mm - 28pcs Vis</p>
<p>4</p>  <p>Bolts Ø1/4" x 30 mm - 7pcs Boulon</p>	<p>5</p>  <p>Bolts Ø1/4" x 60 mm - 12pcs Boulon</p>	<p>6</p>  <p>Bolts Ø1/4" x 80 mm - 26pcs Boulon</p>
<p>7</p>  <p>Bolts Ø1/4" x 100 mm - 17pcs Boulon</p>	<p>8</p>  <p>Wood dowel Ø6 x 30 mm - 12pcs Cheville en bois</p>	<p>9</p>  <p>Wood dowel Ø8 x 30 mm - 40pcs Cheville en bois</p>
<p>10</p>  <p>Wood dowel Ø10 x 40 mm - 14pcs Cheville en bois</p>	<p>11</p>  <p>Ø1/4" x 13 mm Horizontal-Hole bolts - 55pcs Boulons à trou horizontal</p>	<p>12</p>  <p>Wood Screws M3 x 12mm - 22pcs Les vis à bois</p>
<p>13</p>  <p>Wood Screws M3 x 15mm - 32pcs Les vis à bois</p>	<p>14</p>  <p>Wood Screws M4 x 15mm - 20pcs Les vis à bois</p>	<p>15</p>  <p>Wood Screws M4 x 30mm - 84pcs Les vis à bois</p>
<p>16</p>  <p>Door Catches 45x17x13-6pcs Attrapes-portes</p>	<p>17</p>  <p>Angle Bracket - 2pcs Support d'angle</p>	<p>18</p>  <p>Stop Drawers-4pcs Arrêter les tiroirs</p>
<p>19</p>  <p>Wheels 8pcs roues</p>	<p>20</p>  <p>Allen Key - 1pc Clé Allen</p>	


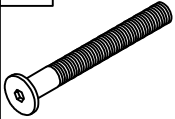


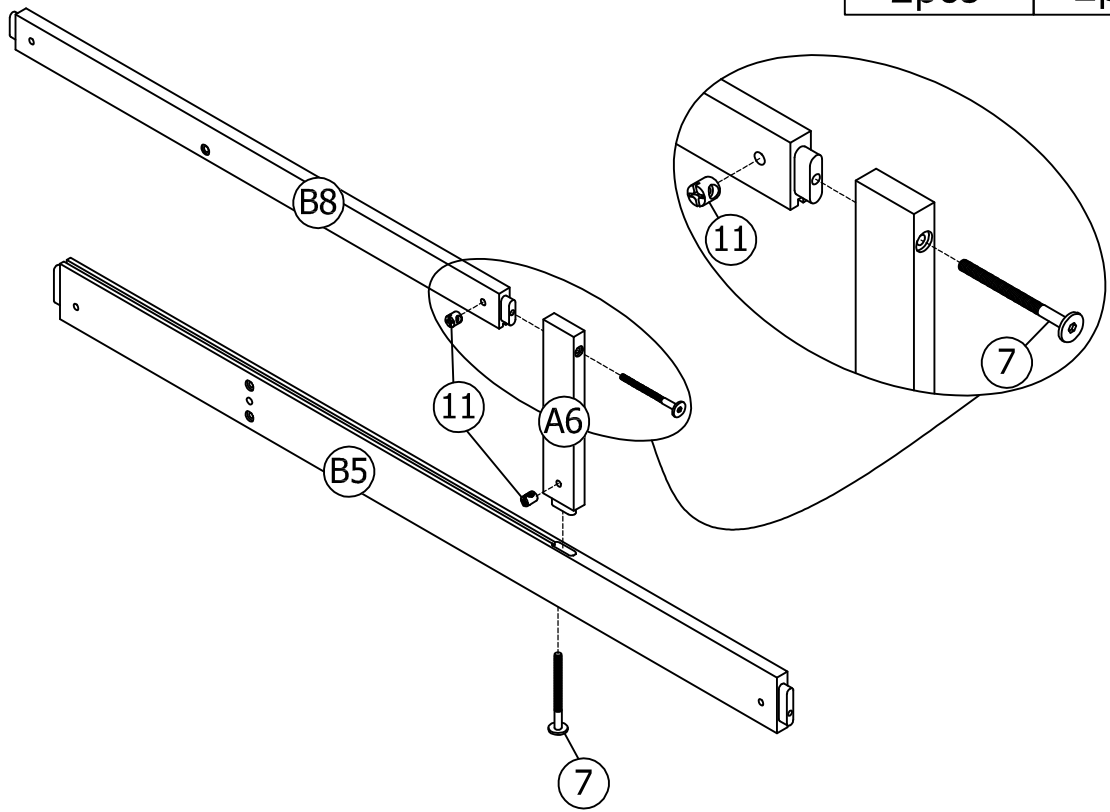
Assembly Tools Required (Not Included)

Outils d'assemblage requis (Non Inclus) 10/33

STEP 1:

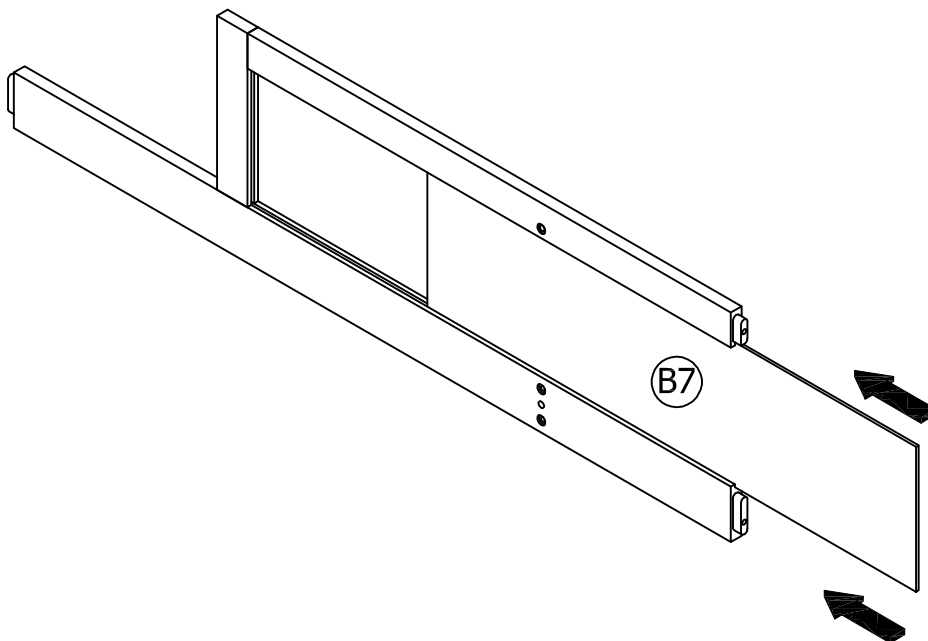
Étape 1:

11		7	
2pcs		2pcs	



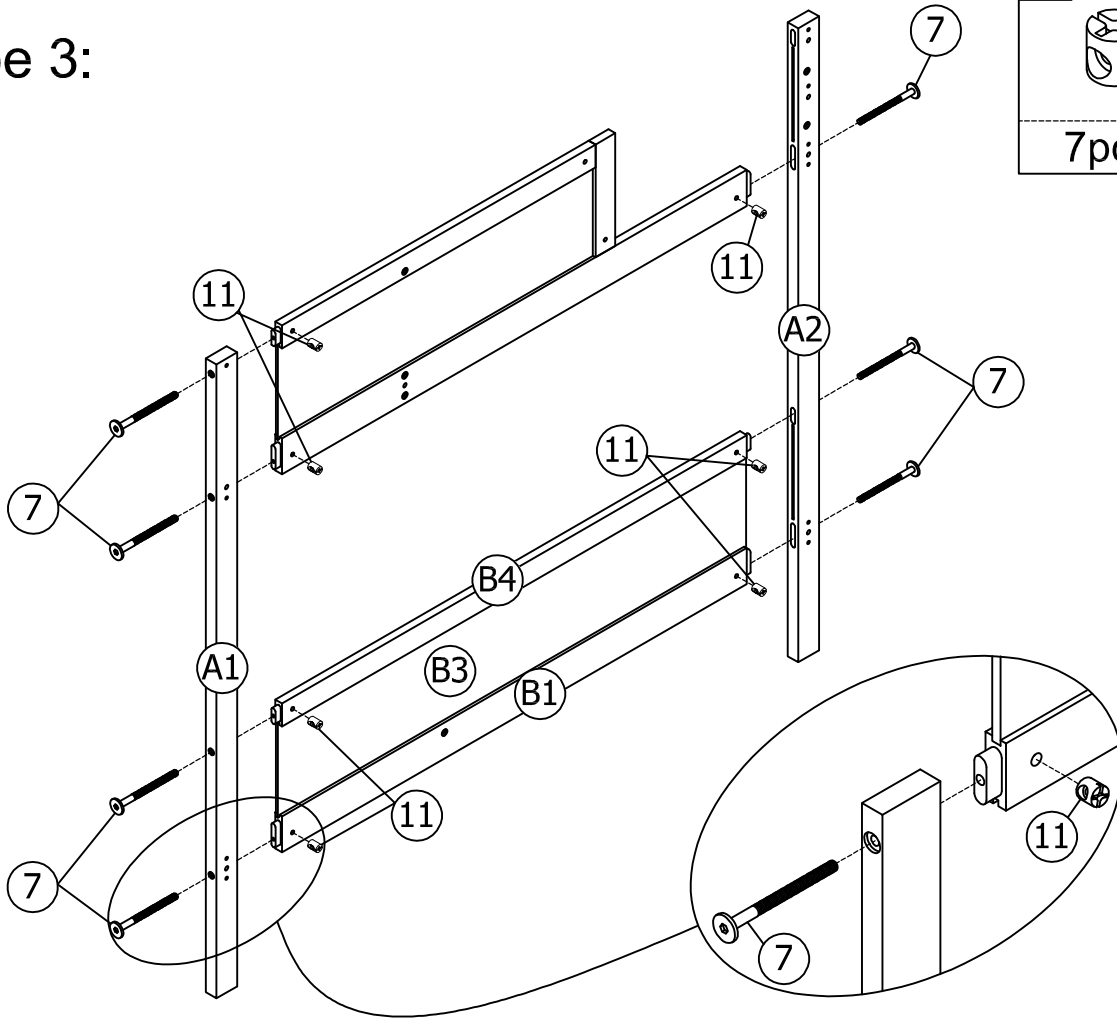
STEP 2:


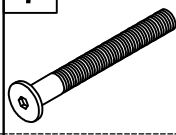
Étape 2:



STEP 3:

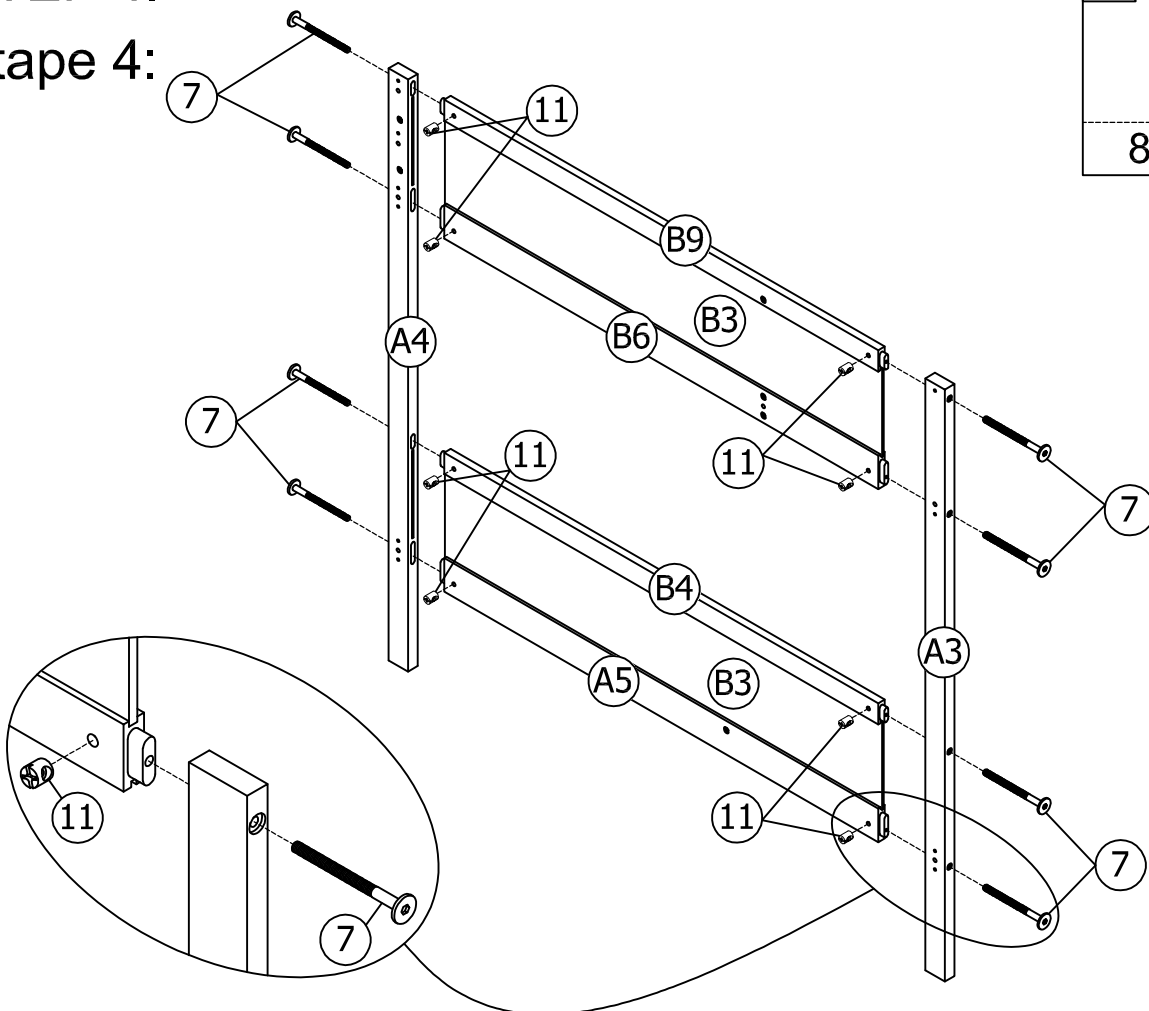
Étape 3:


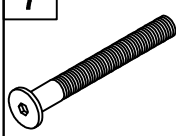


11	7
	
7pcs	7pcs

STEP 4:



Étape 4:

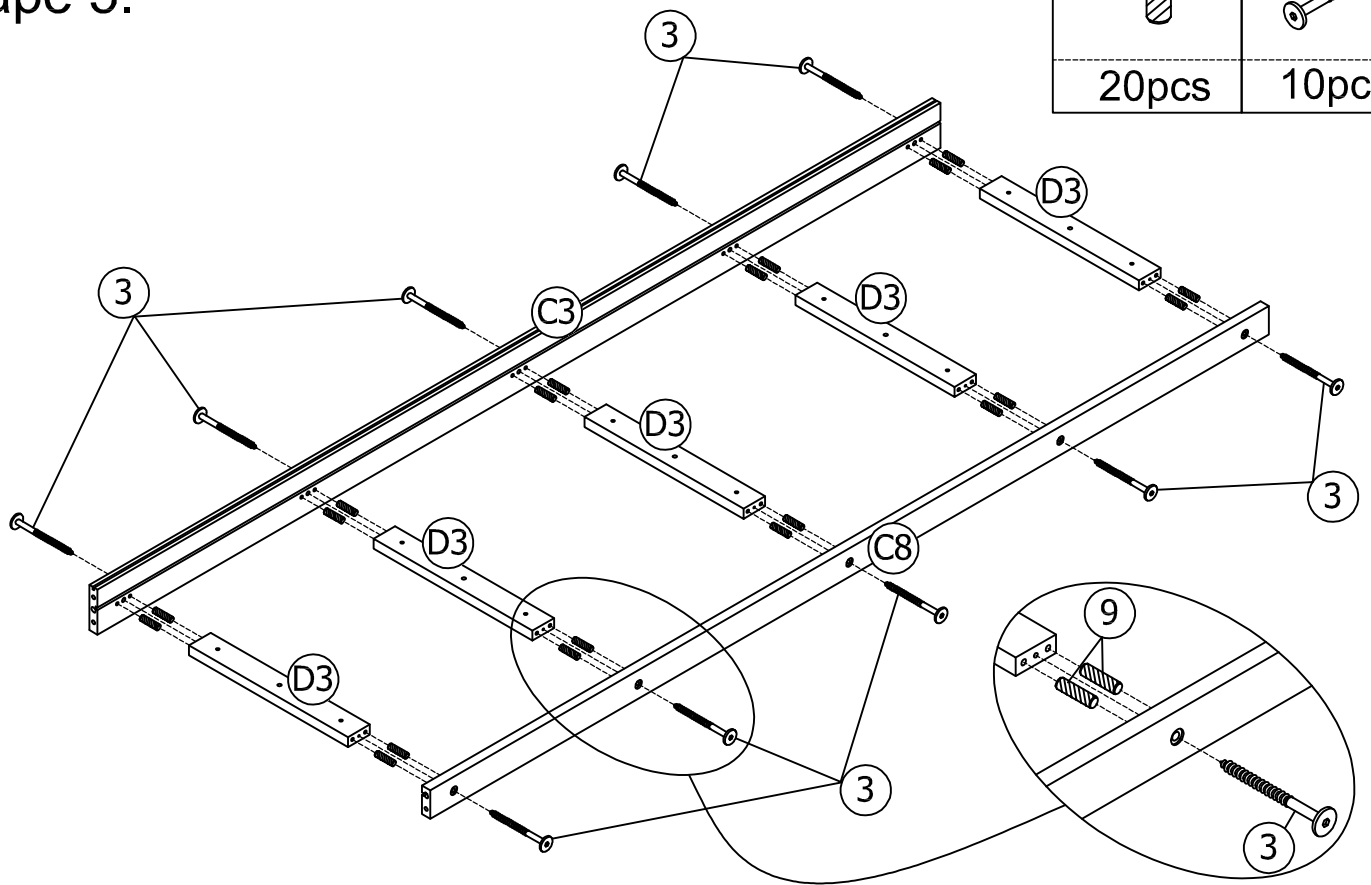


11	7
	
8pcs	8pcs

STEP 5:

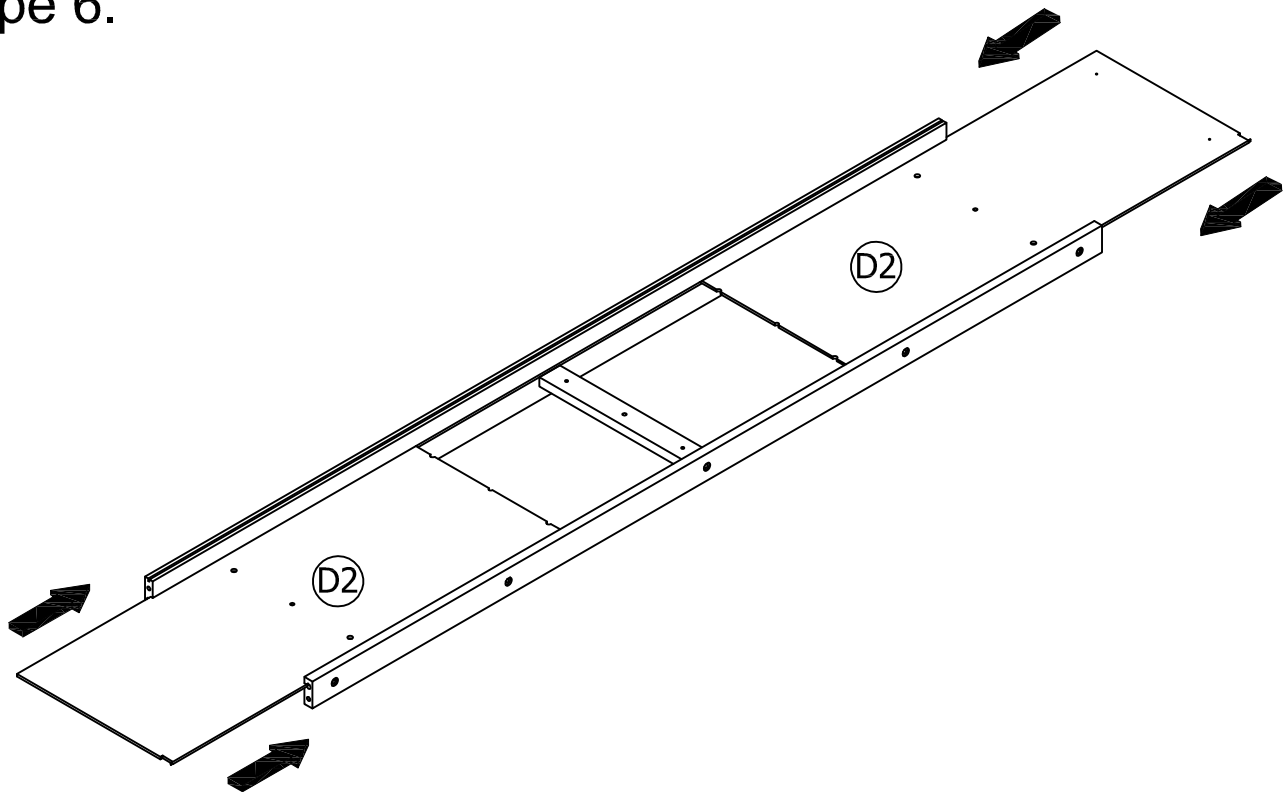
Étape 5:

9		3	
20pcs		10pcs	



STEP 6:

Étape 6:



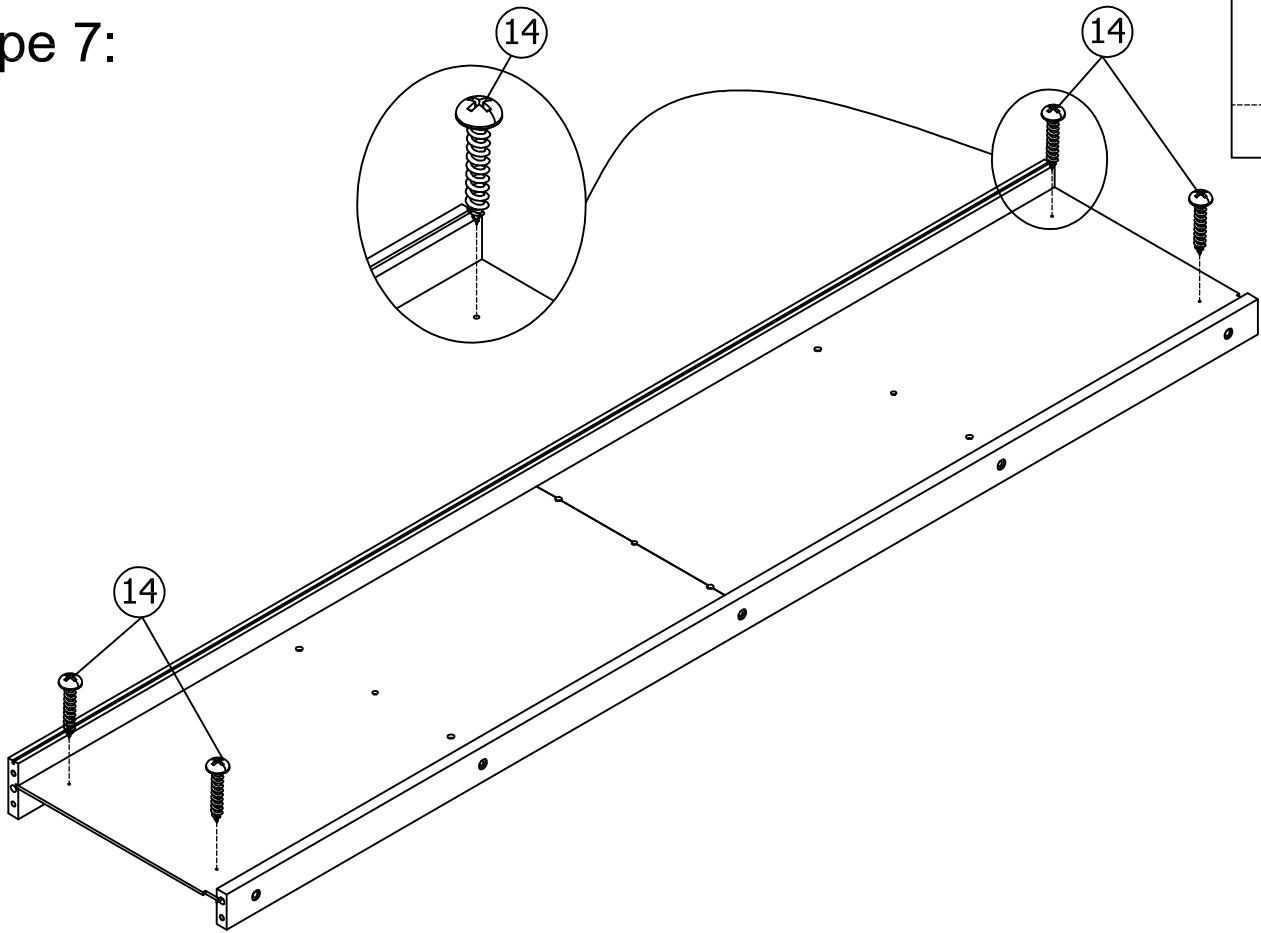
STEP 7:

Étape 7:

14



4pcs



STEP 8:

Étape 8:

9

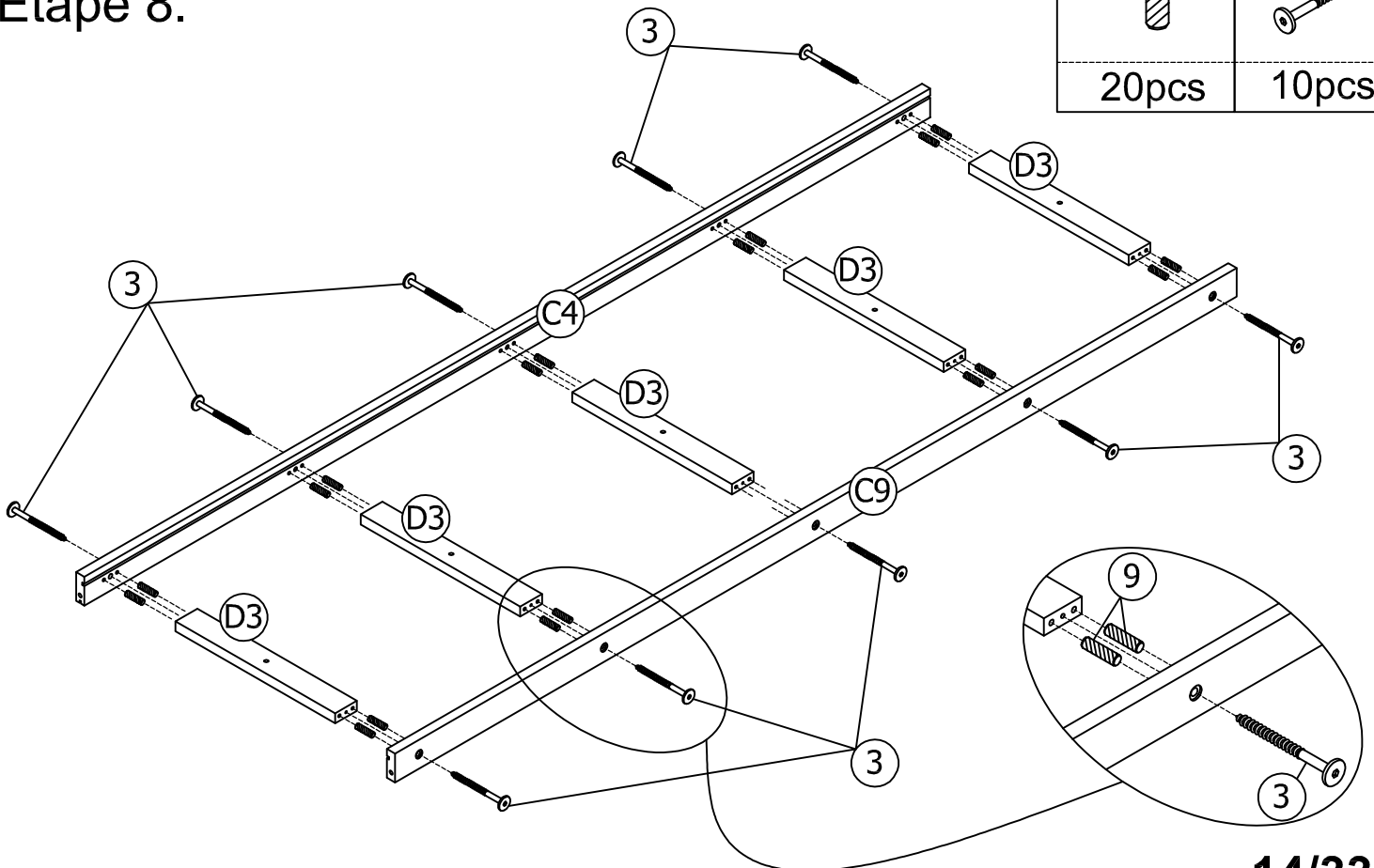


20pcs

3

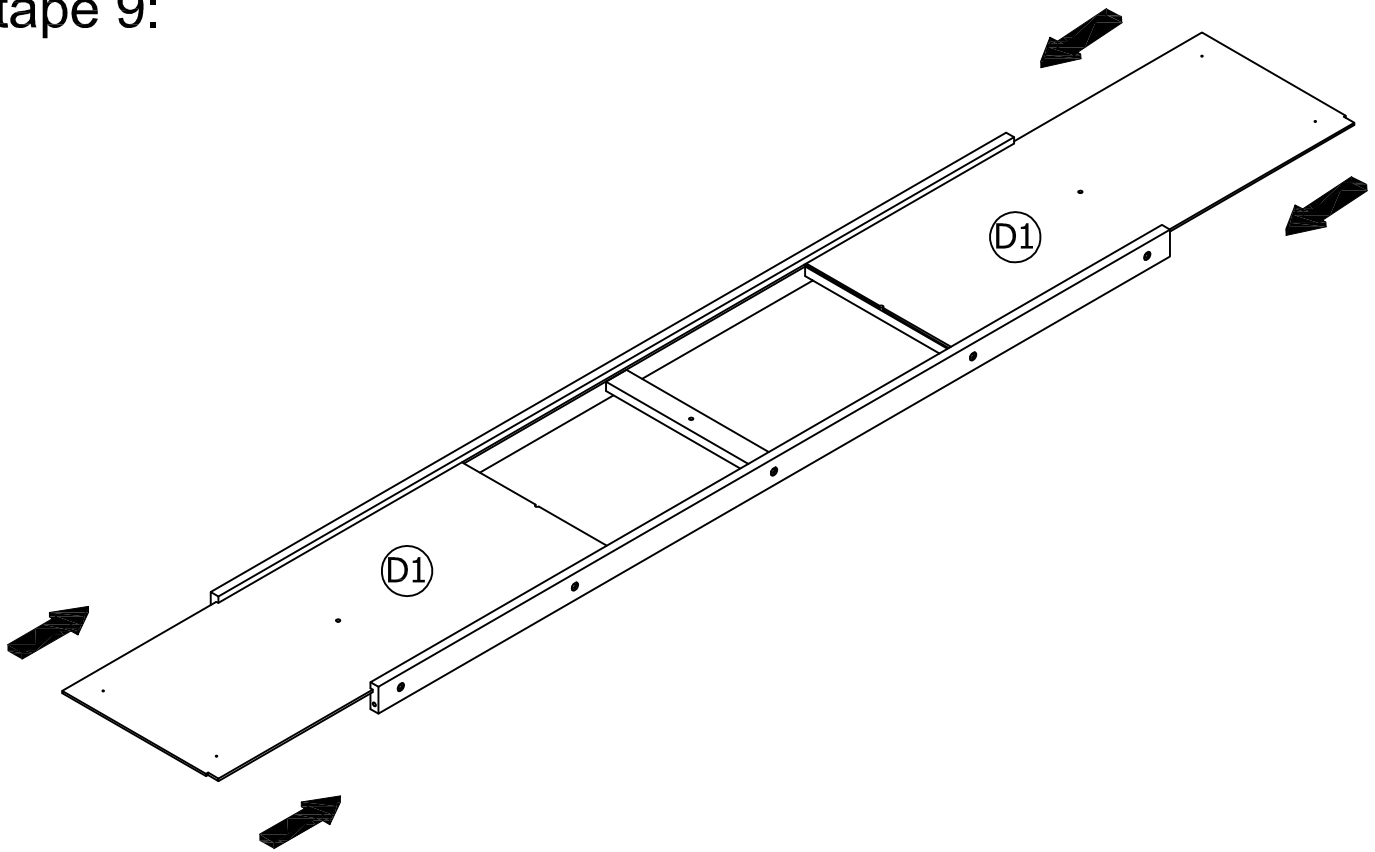


10pcs



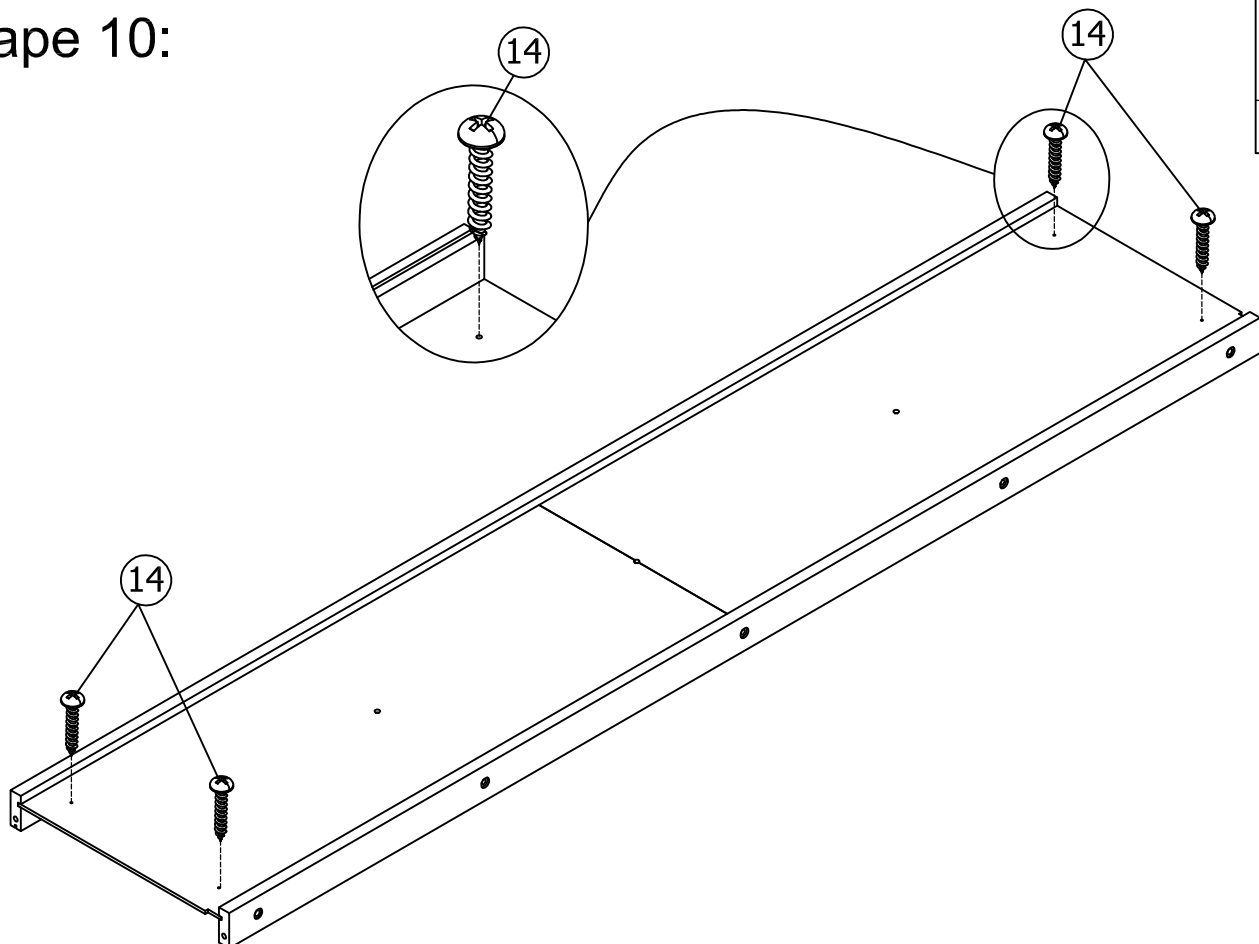
STEP 9:

Étape 9:



STEP 10:

Étape 10:





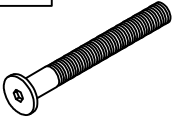
14

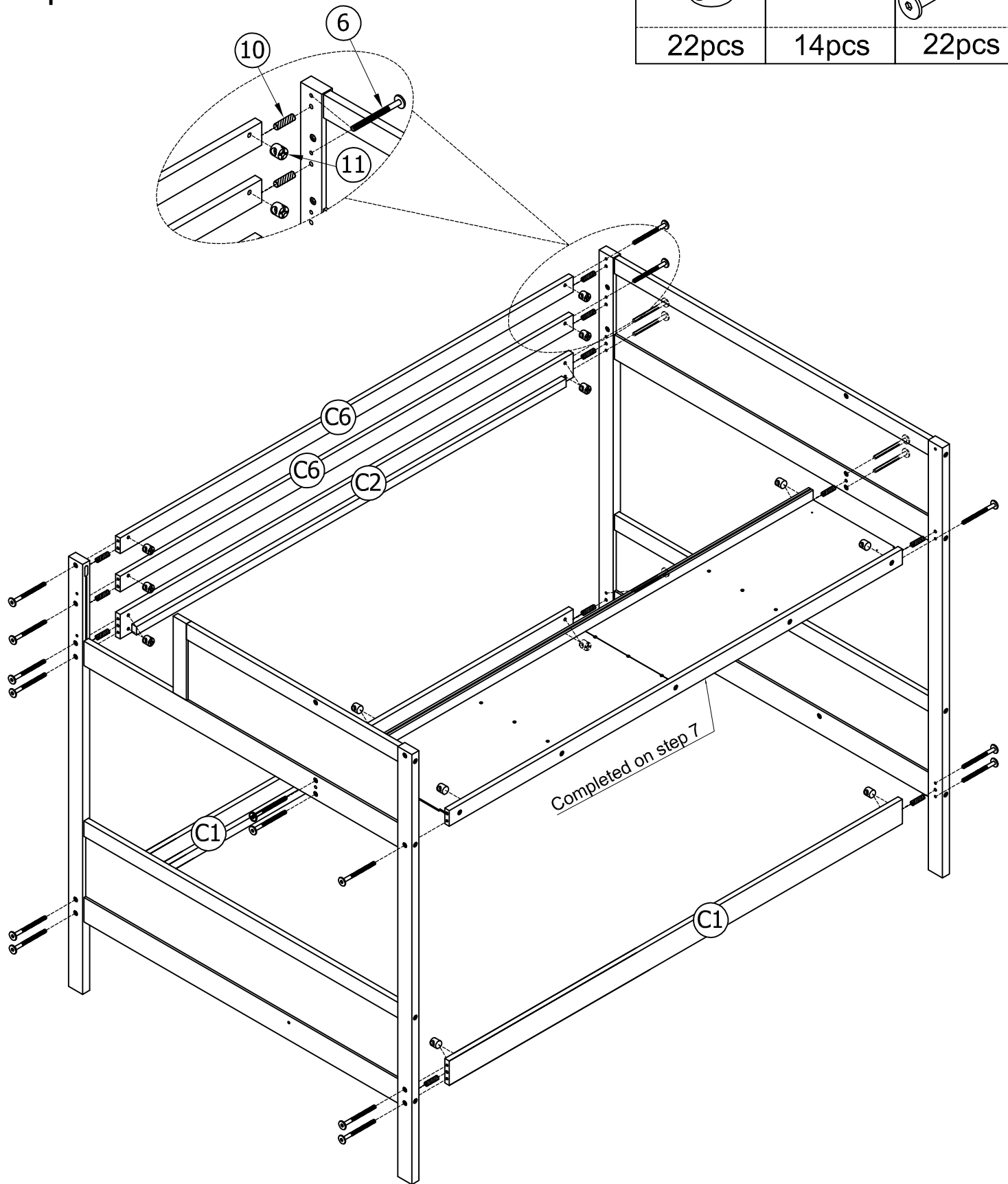


4 pcs

STEP 11:



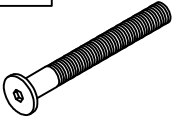
Étape 11:

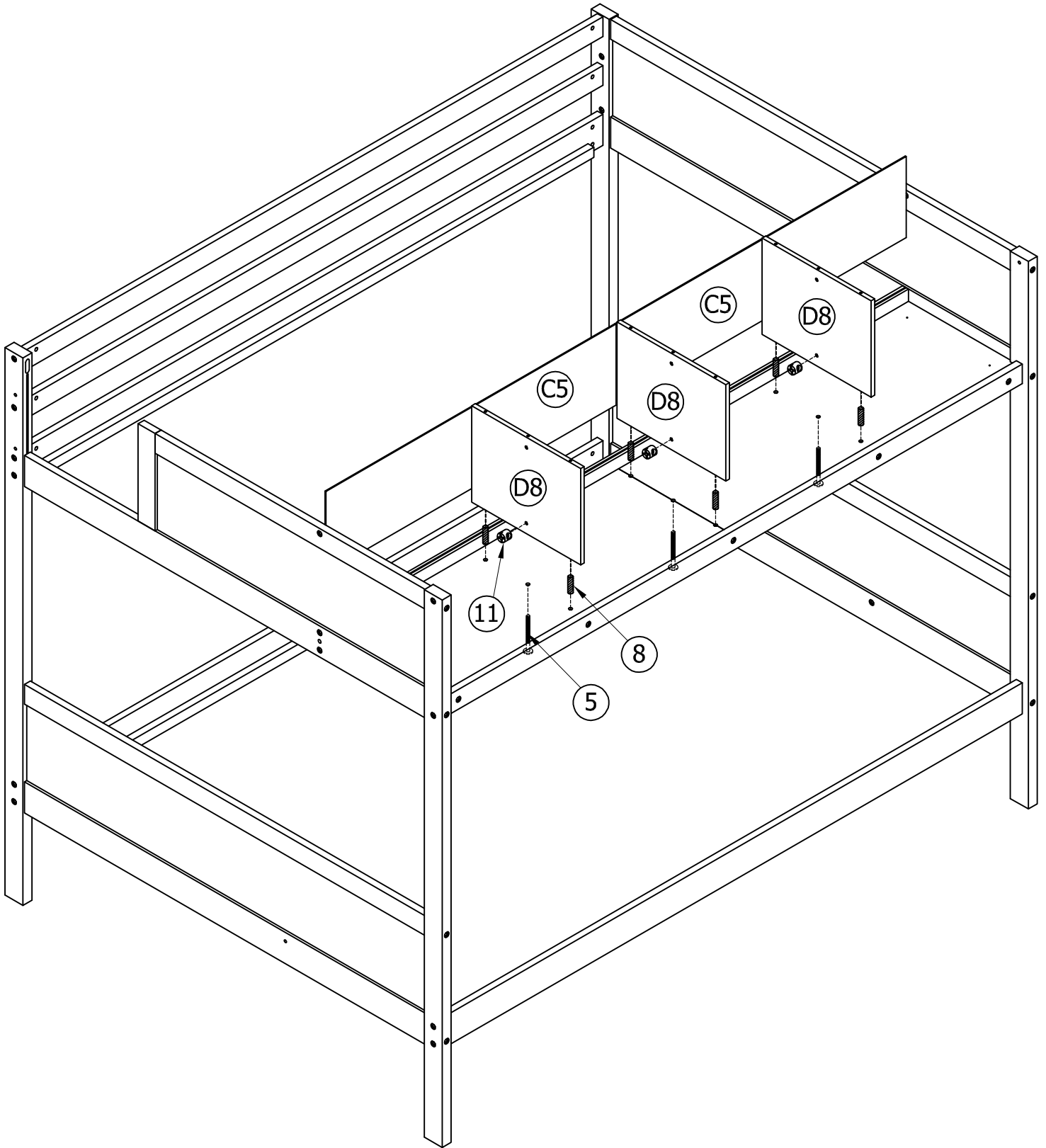
11		10		6	
22pcs		14pcs		22pcs	



STEP 12:

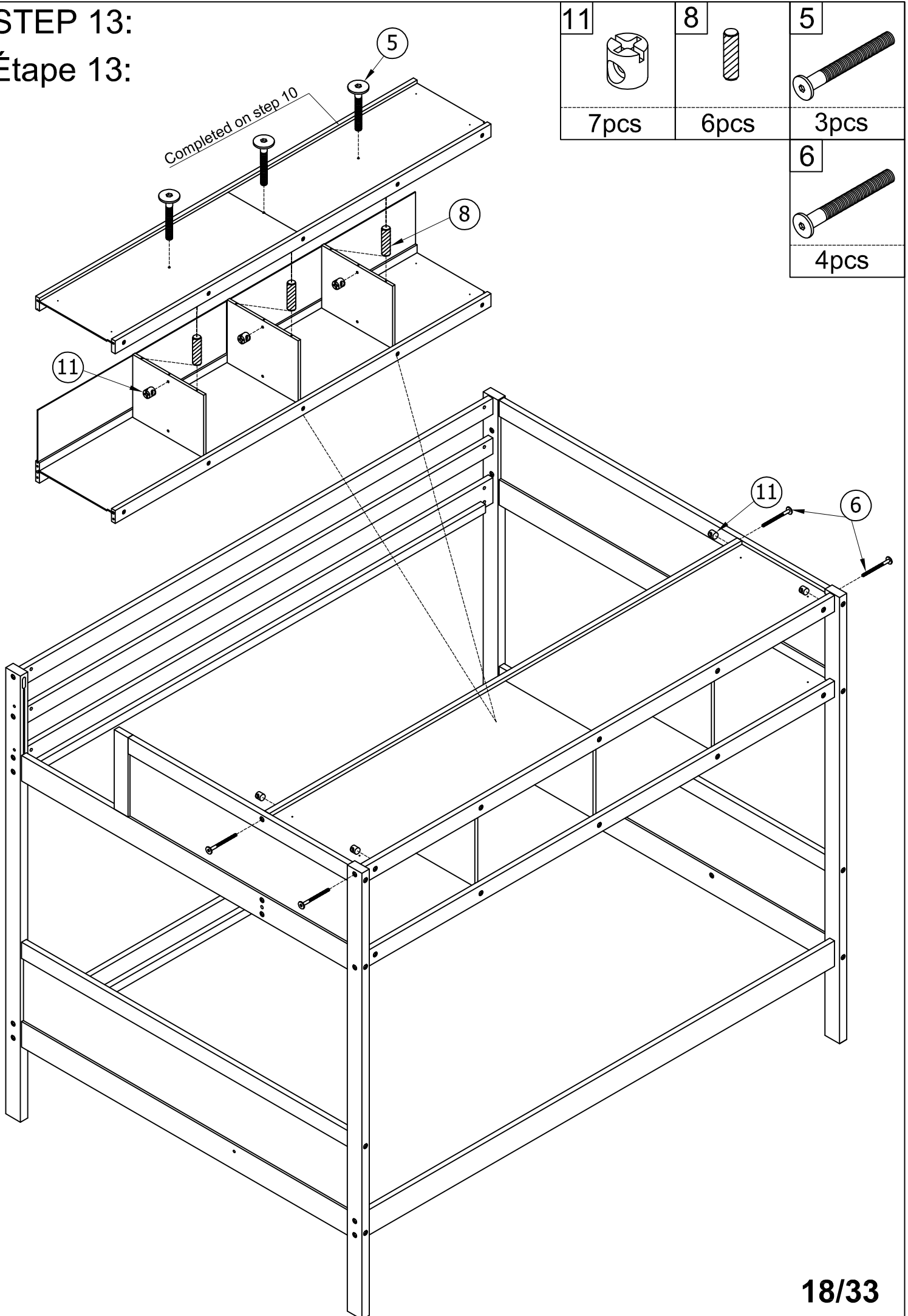
Étape 12:

11	8	5
		
3pcs	6pcs	3pcs



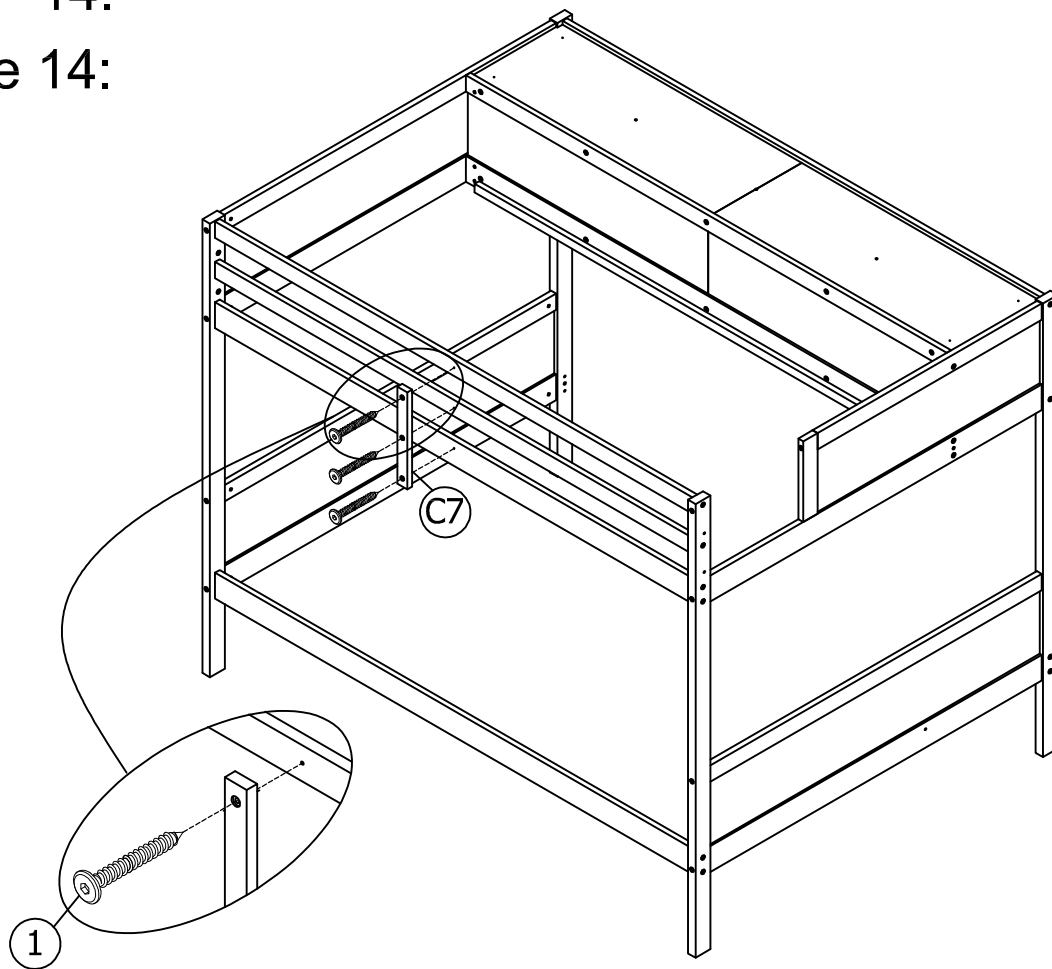
STEP 13:

Étape 13:



STEP 14:

Étape 14:



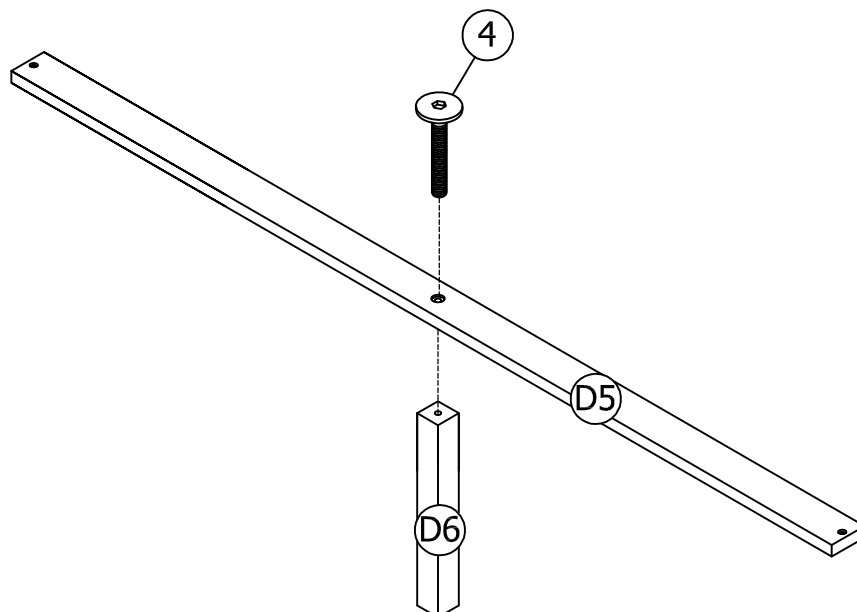
1



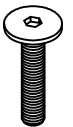
3pcs

STEP 15:x2

Étape 15:x2



4



2pcs

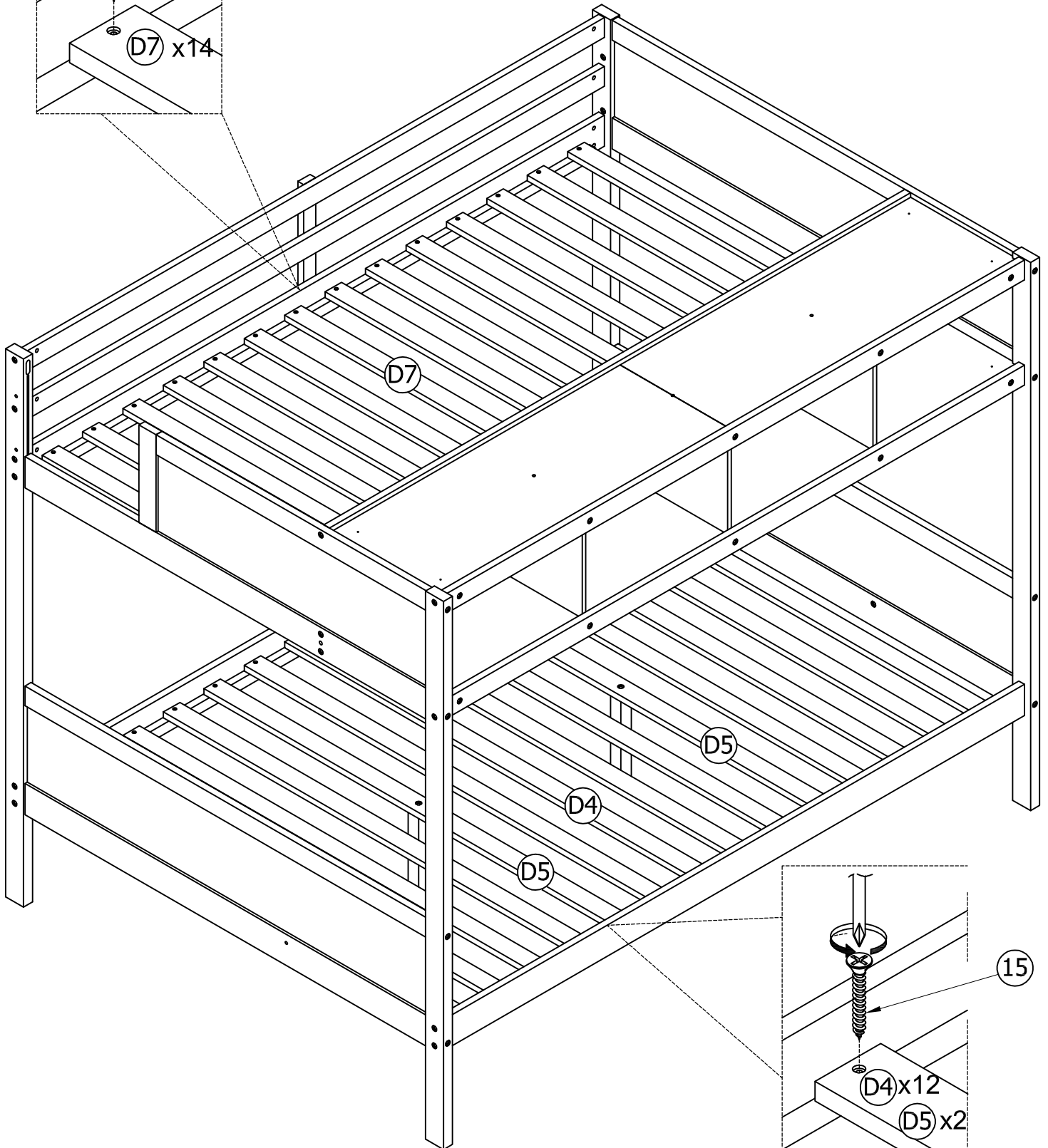
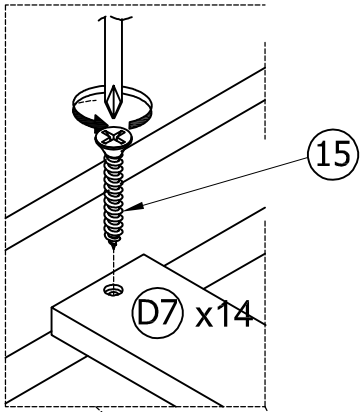
STEP 16:

Étape 16:

15

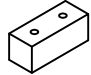



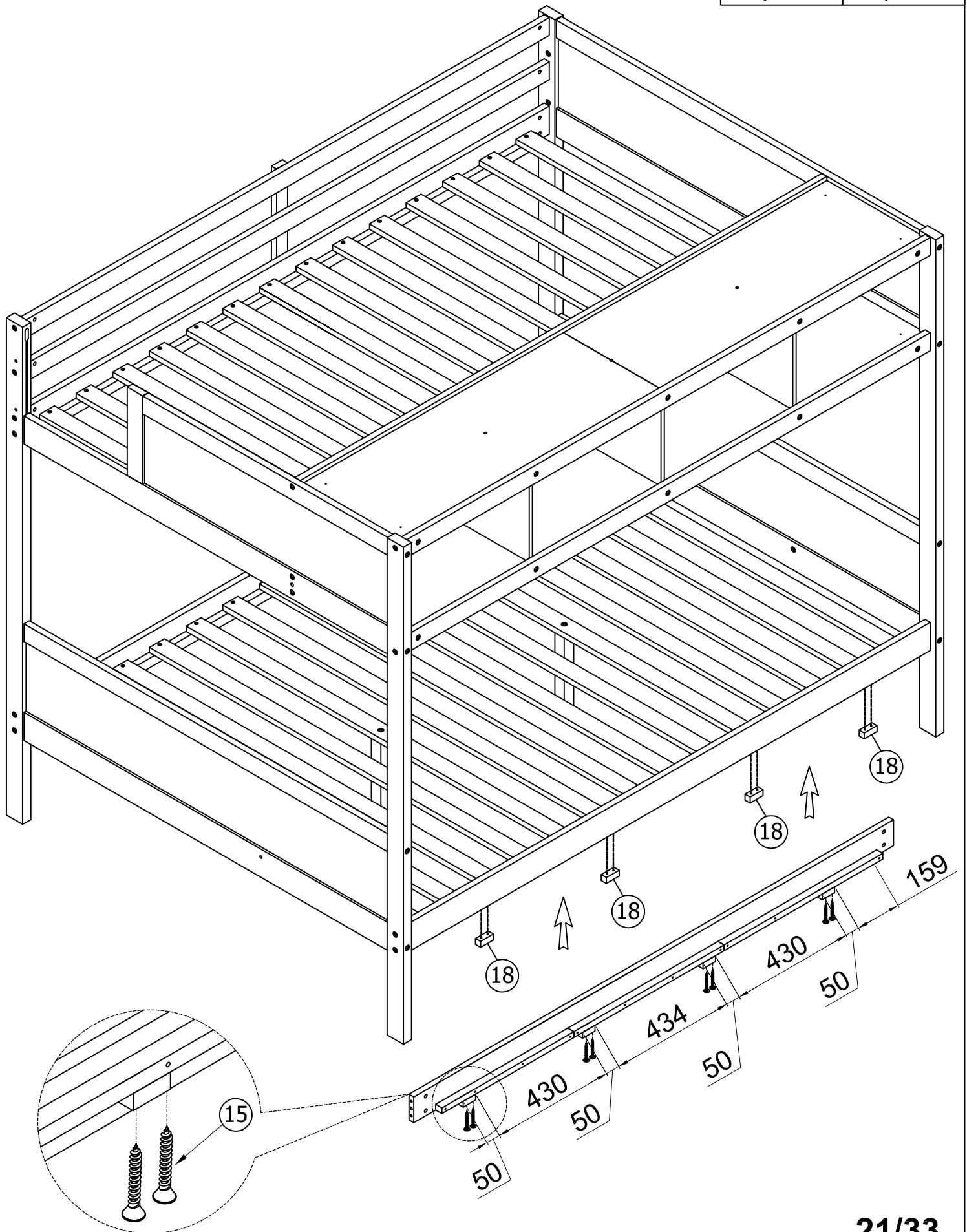
56pcs



STEP 17:

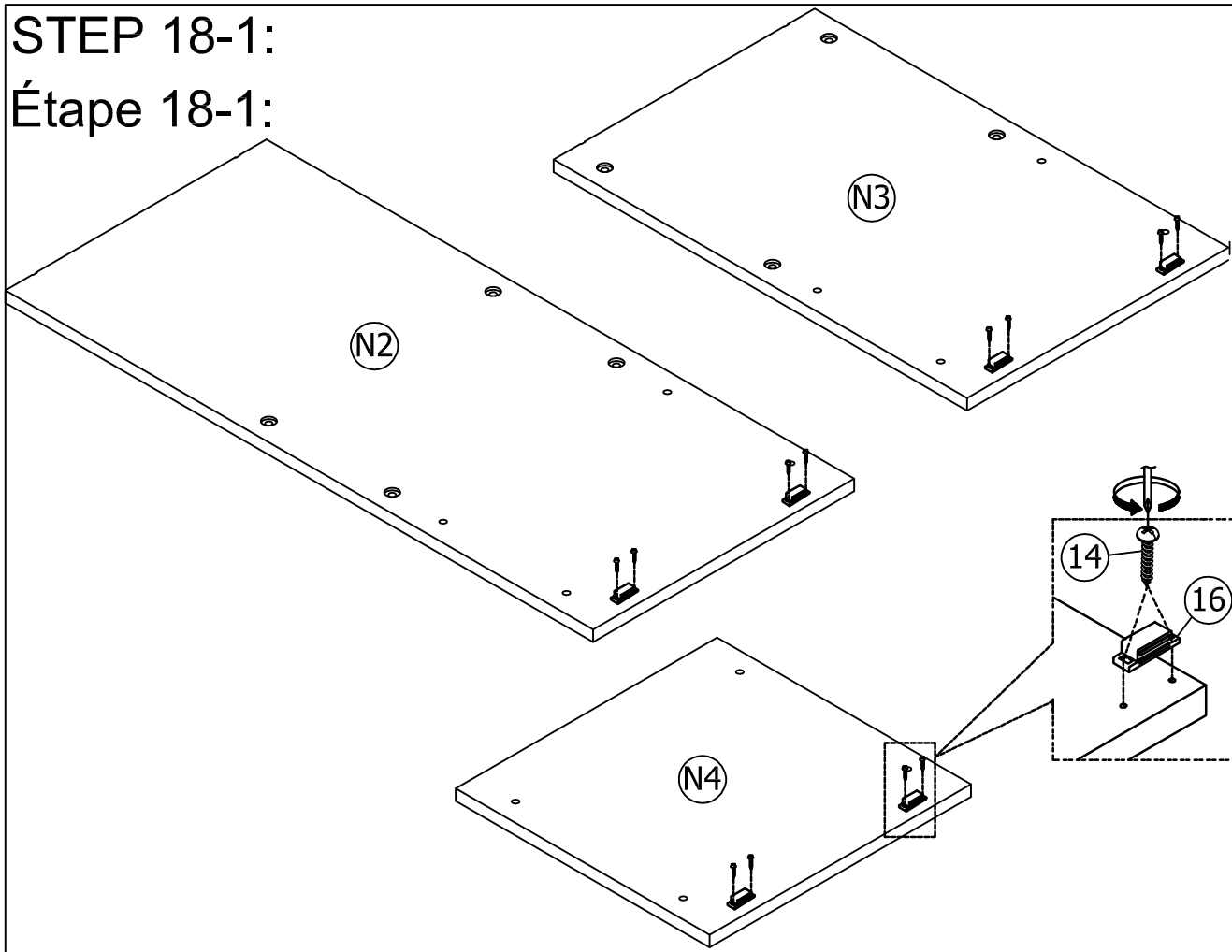
Étape 17:

18	15
	
4pcs	8pcs

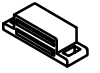


STEP 18-1:

Étape 18-1:

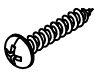


16



6pcs

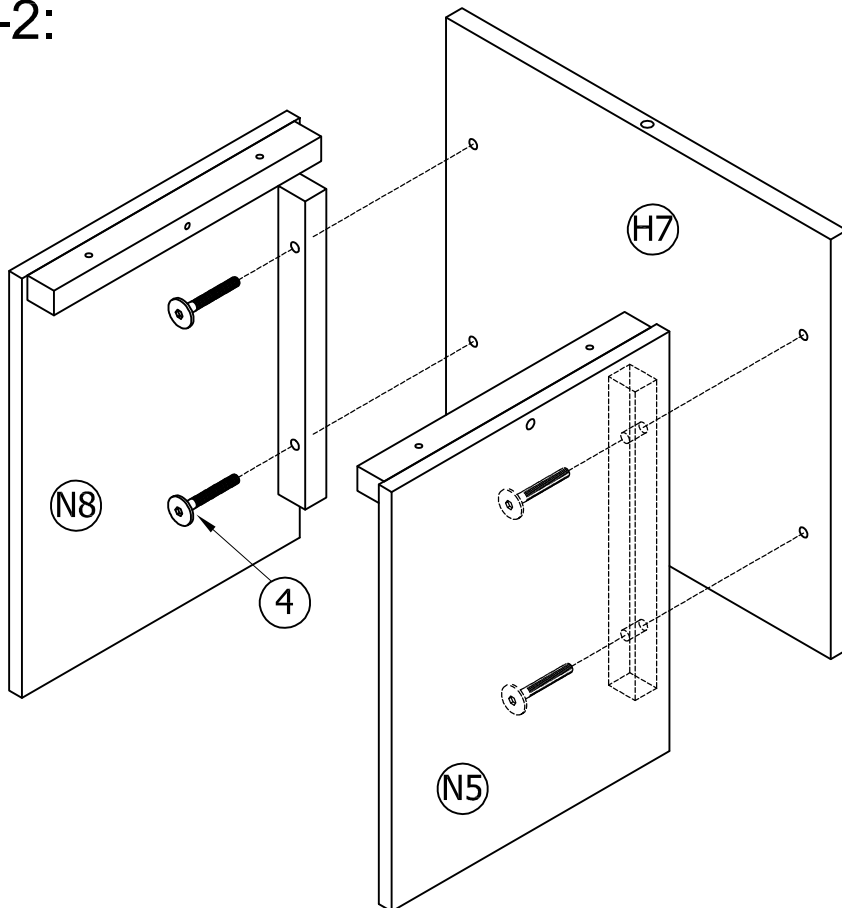
14



12pcs

STEP 18-2:

Étape 18-2:



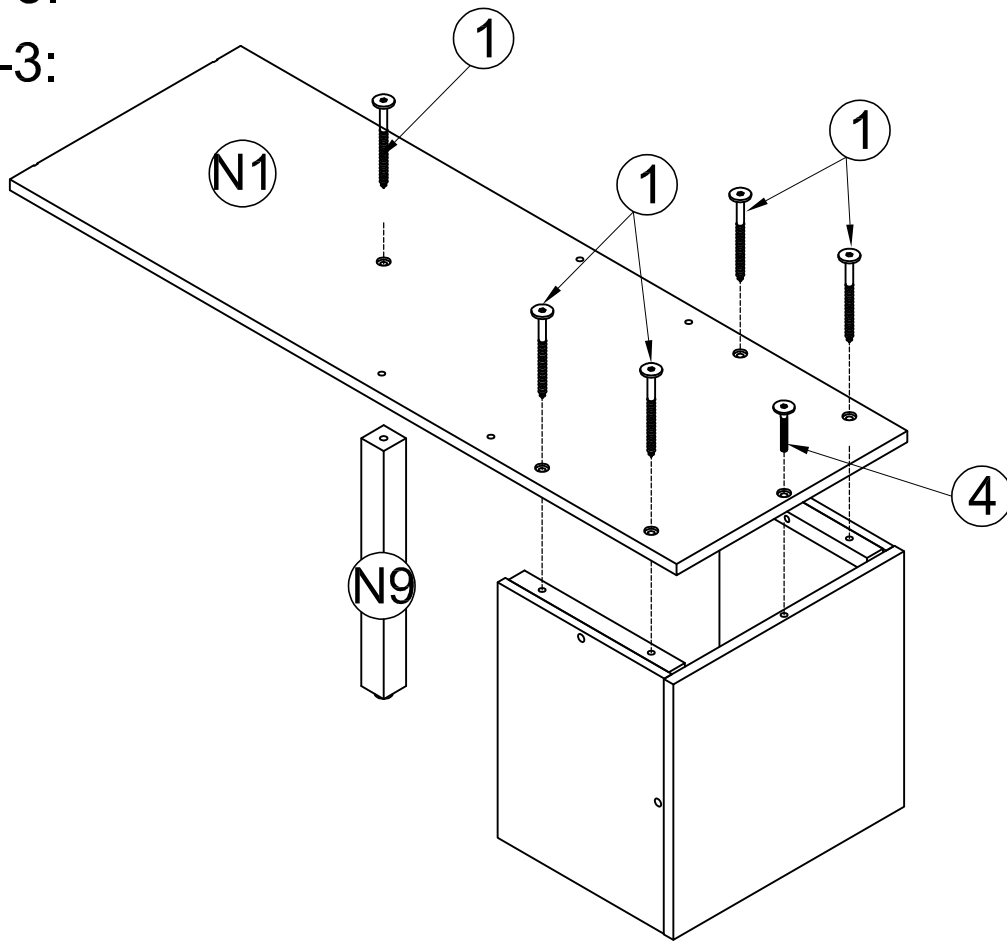
4



4pcs

STEP 18-3:

Étape 18-3:



4



1pc

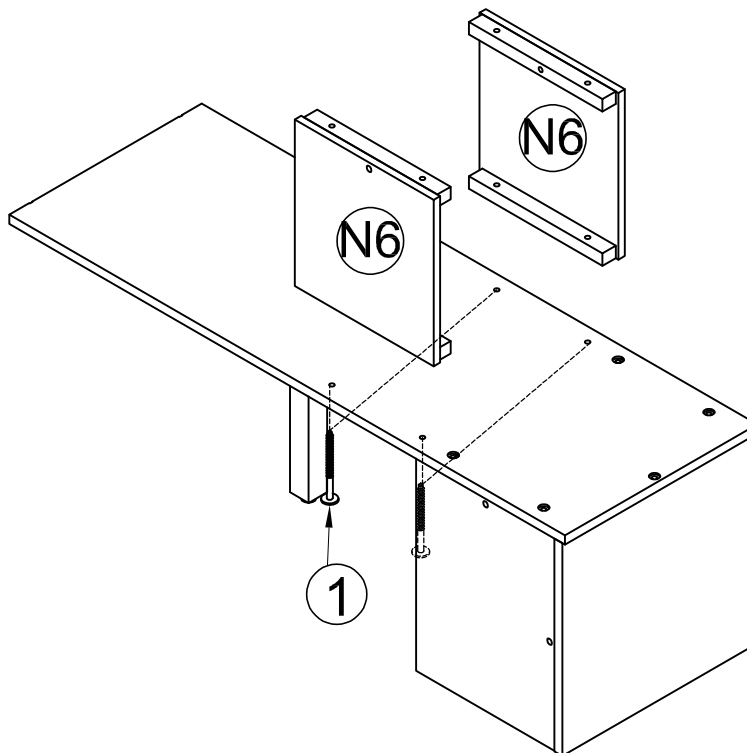
1



5pcs

STEP 18-4:

Étape 18-4:



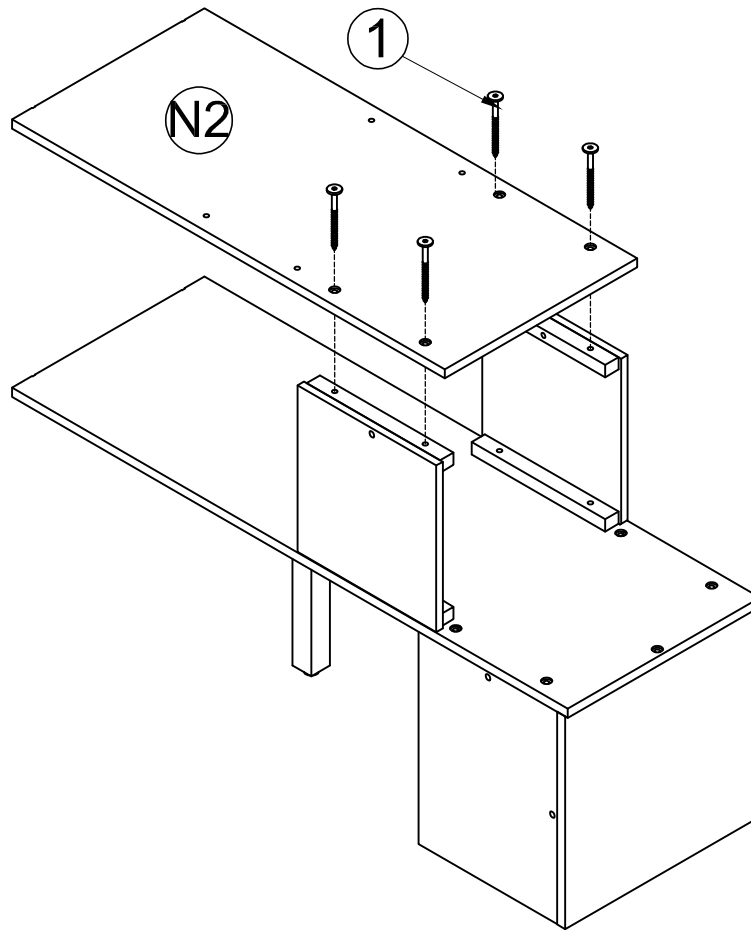
1



4pcs

STEP 18-5:

Étape 18-5:



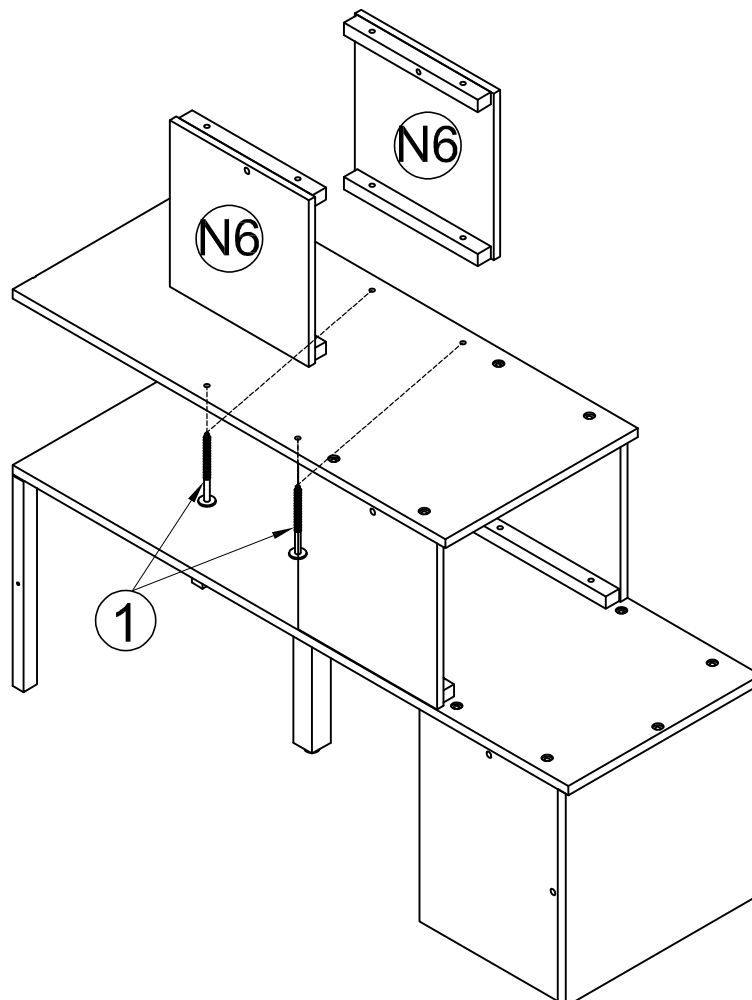
1



4pcs

STEP 18-6:

Étape 18-6:



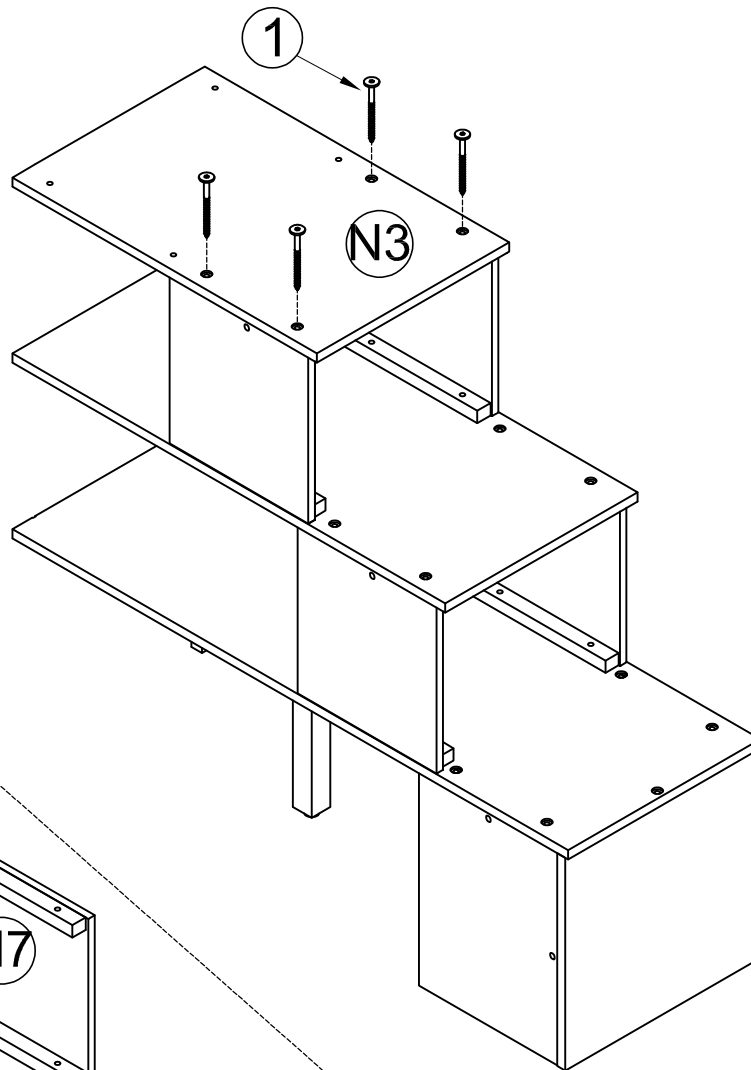
1




4pcs

STEP 18-7:

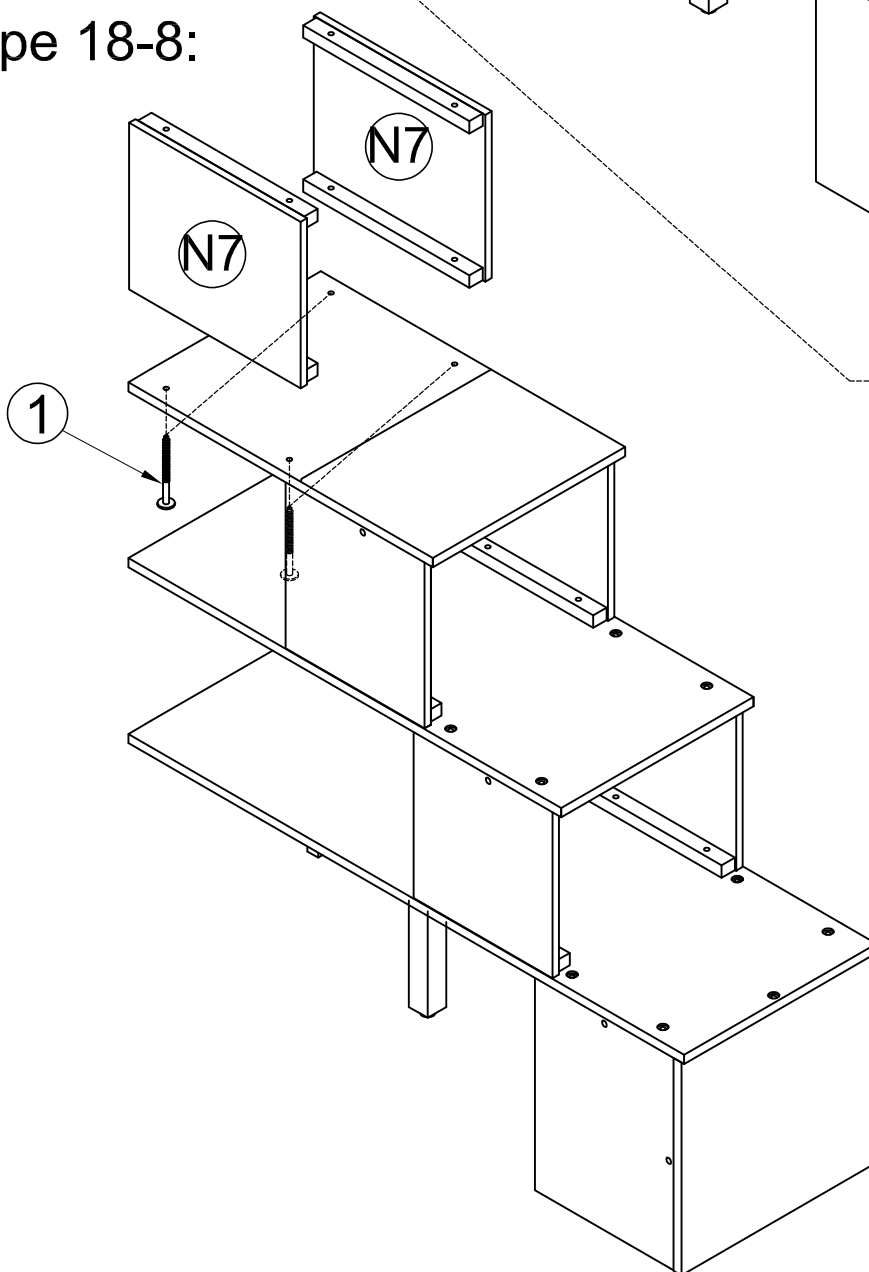
Étape 18-7:




1	
4pcs	

STEP 18-8:

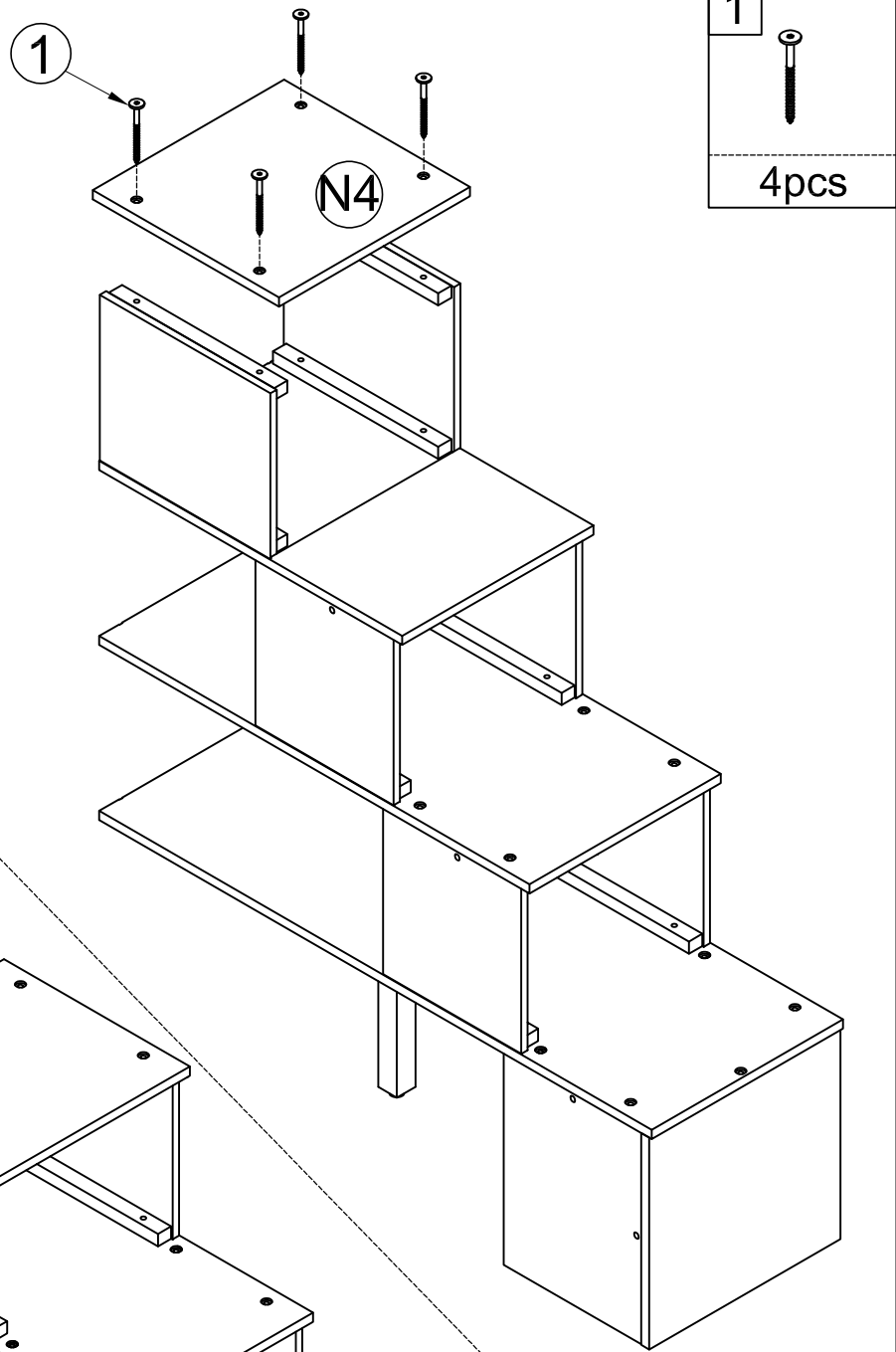
Étape 18-8:



1	
4pcs	

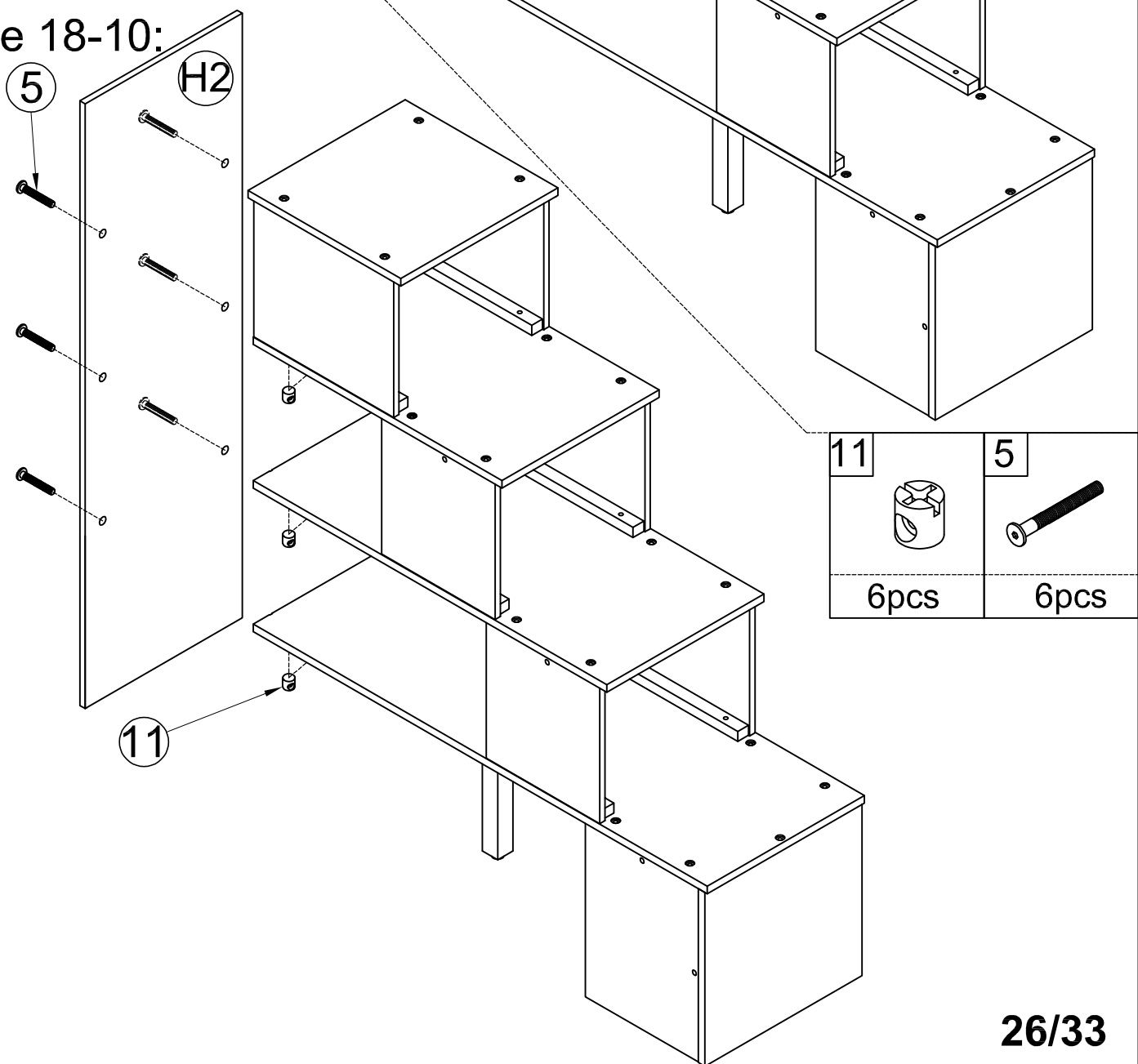
STEP 18-9:

Étape 18-9:



STEP 18-10:

Étape 18-10:



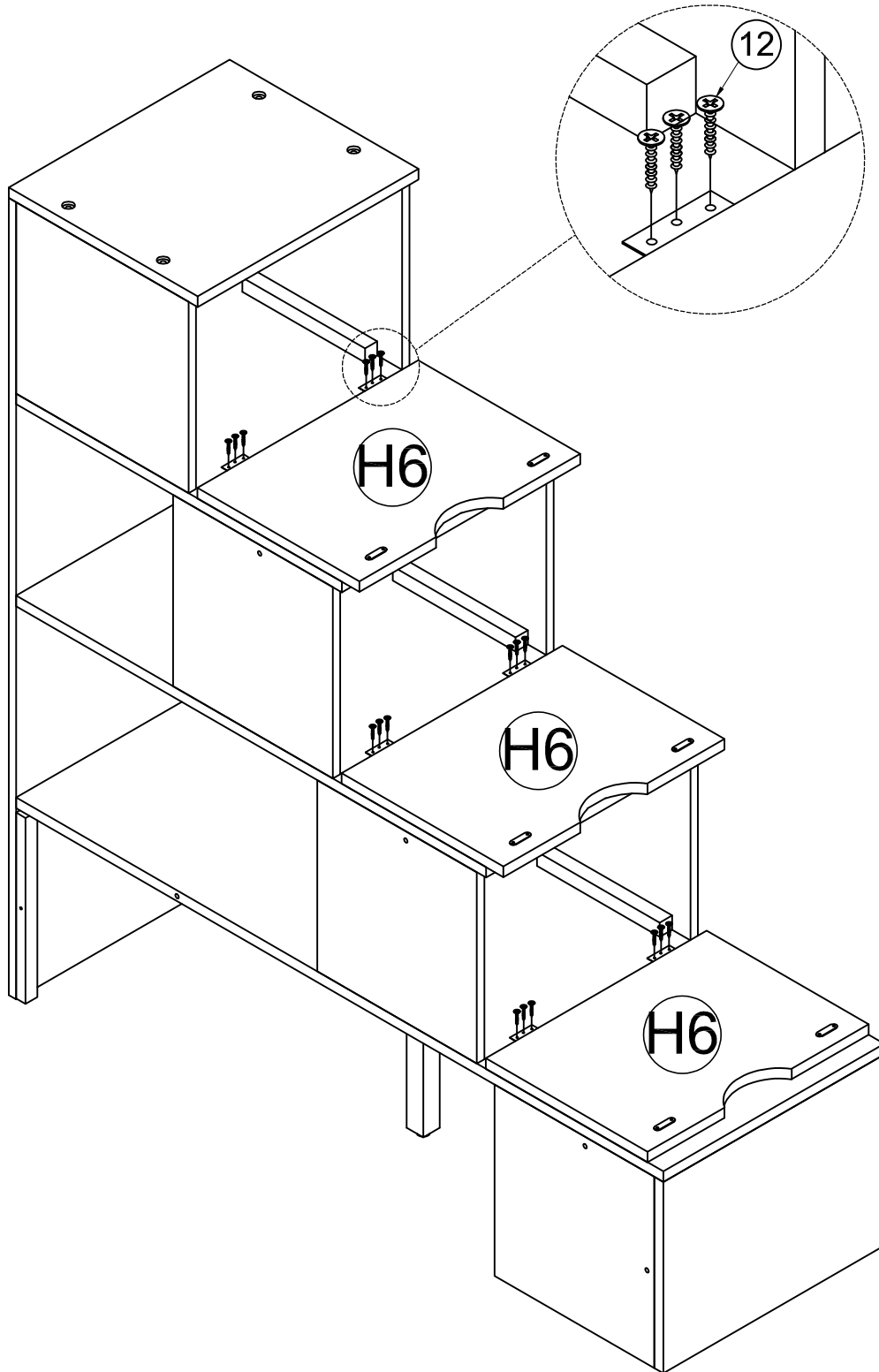
STEP 18-11:

Étape 18-11:

12

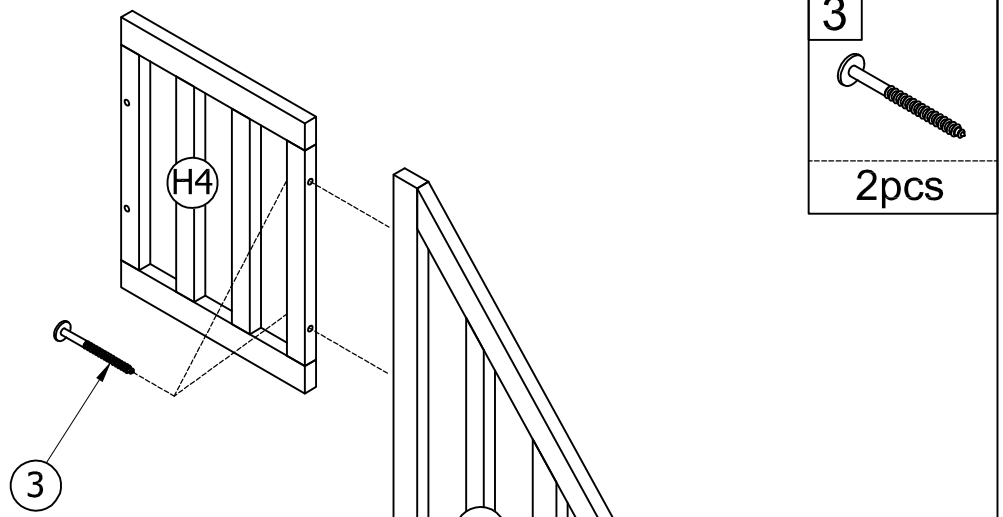


18pcs



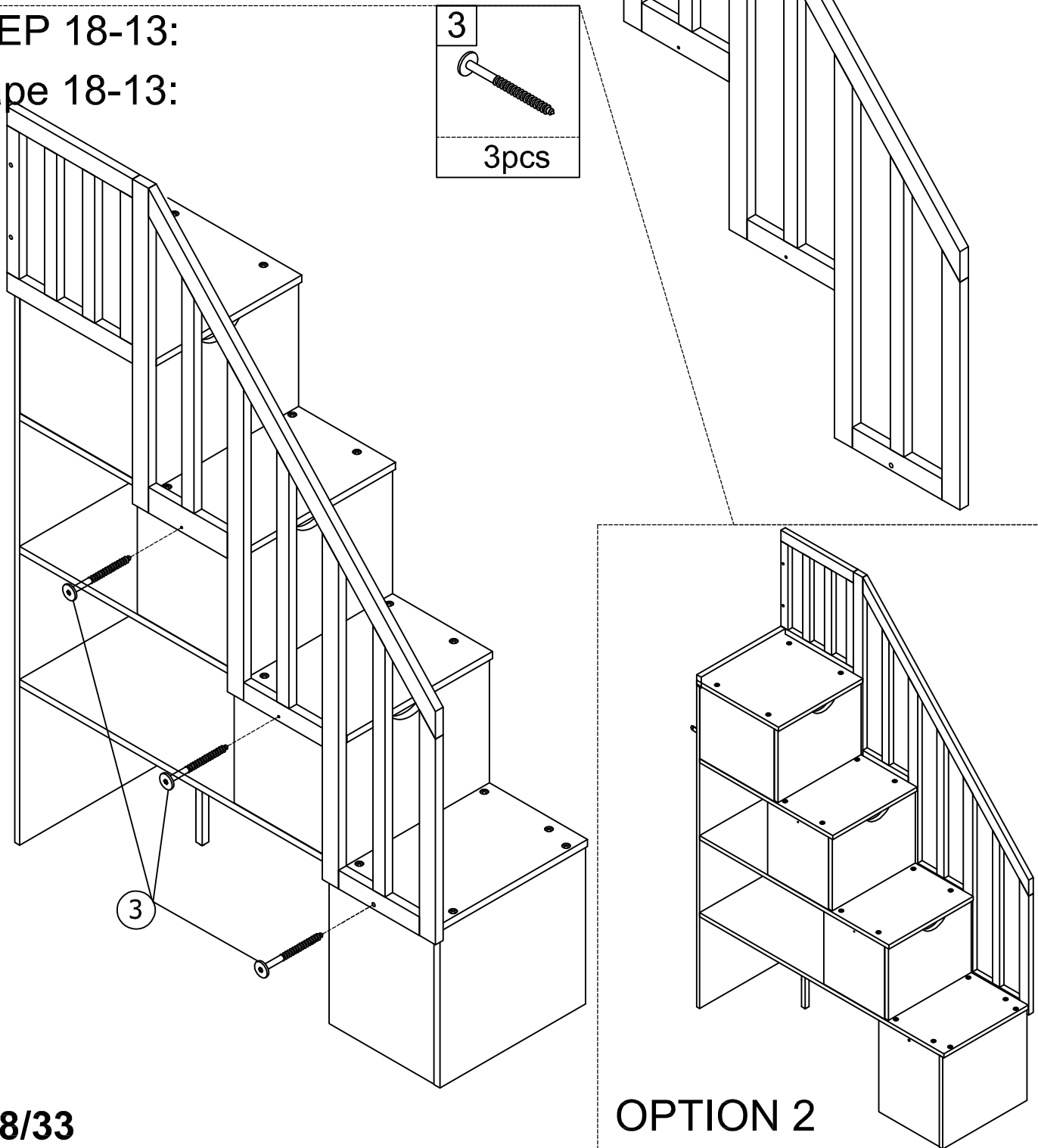
STEP 18-12:

Étape 18-12:





STEP 18-13:

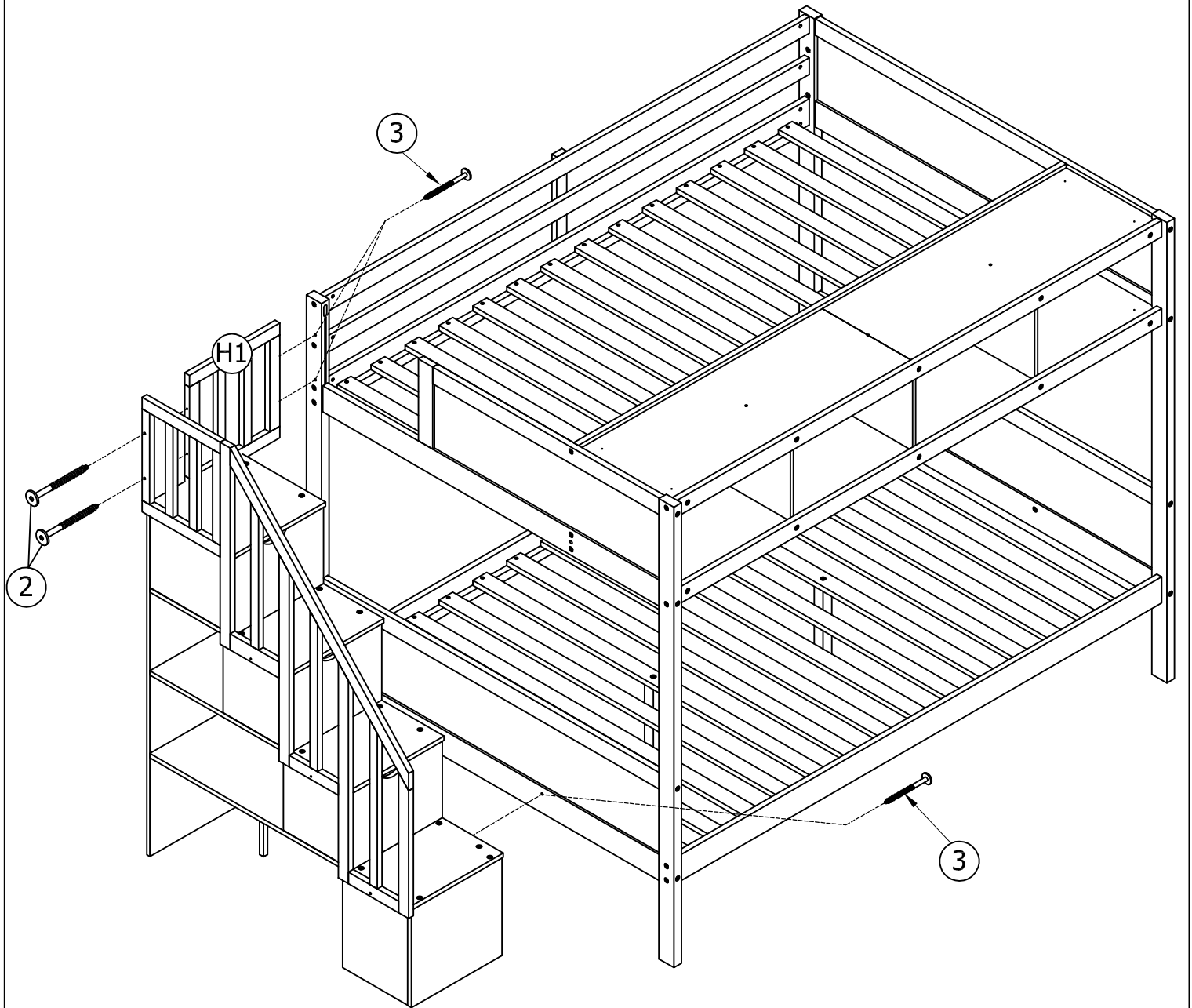
Étape 18-13:



STEP 19:

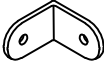

Étape 19:

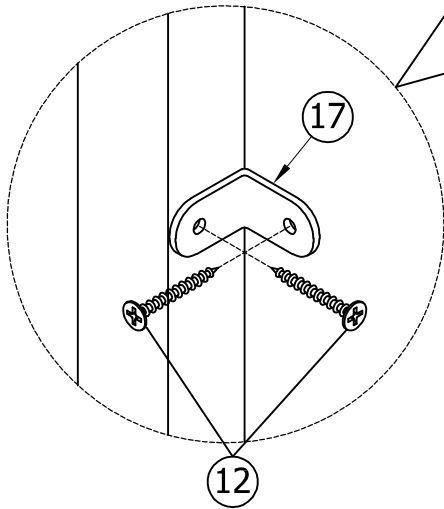
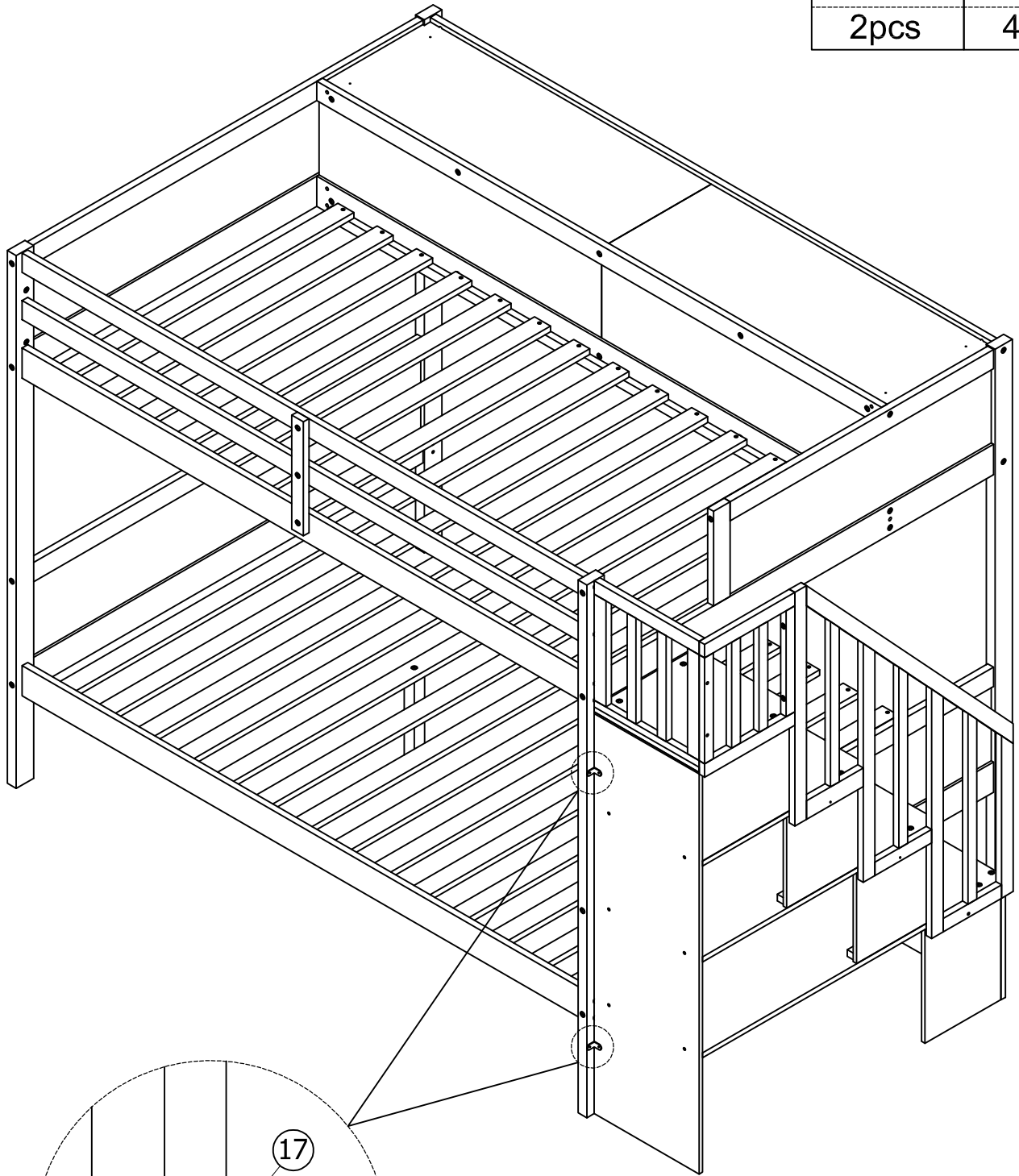
3	2
	
3pcs	2pcs



STEP 20:

Étape 20:

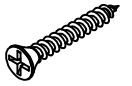
17	12
	
2pcs	4pcs



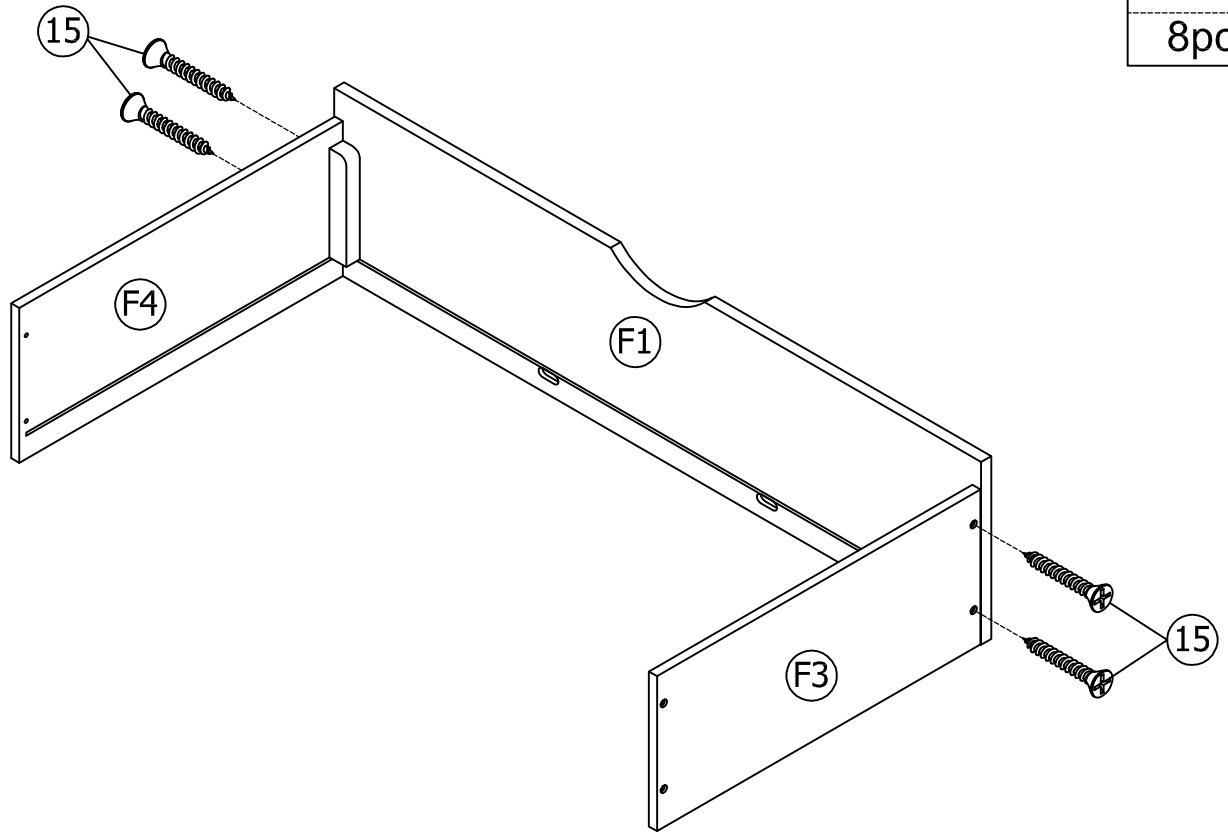
STEP 21:x2

Étape 21:x2

15

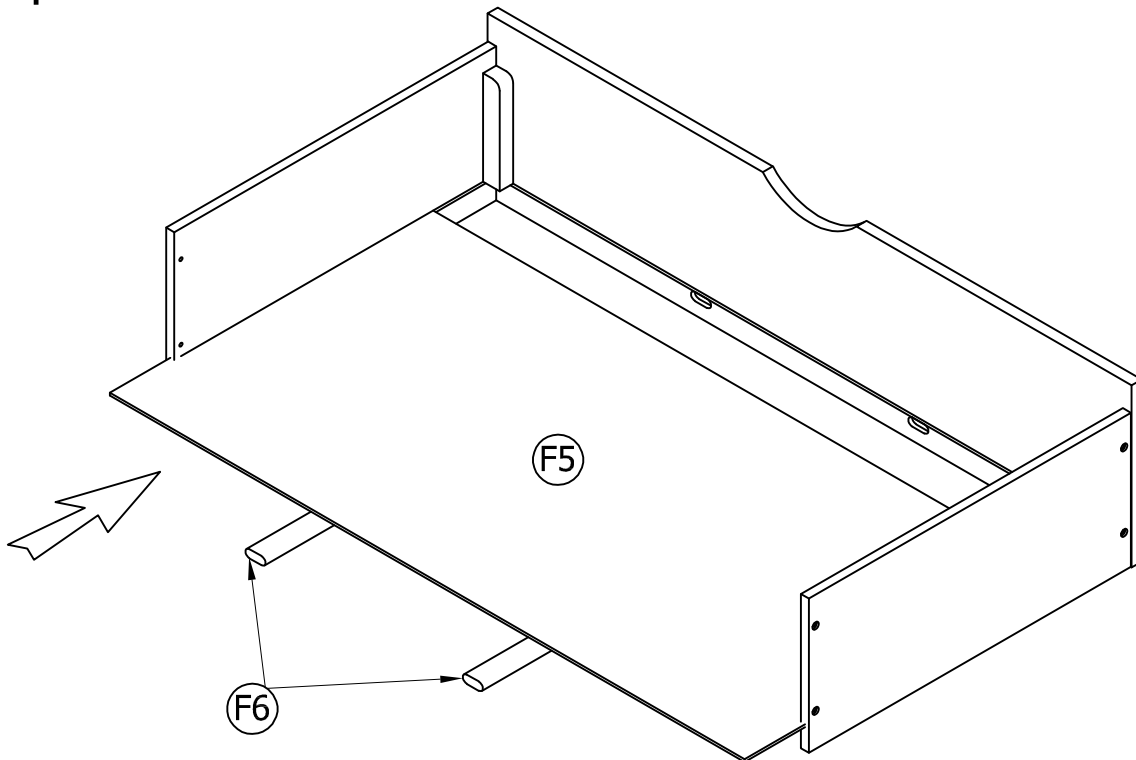


8pcs



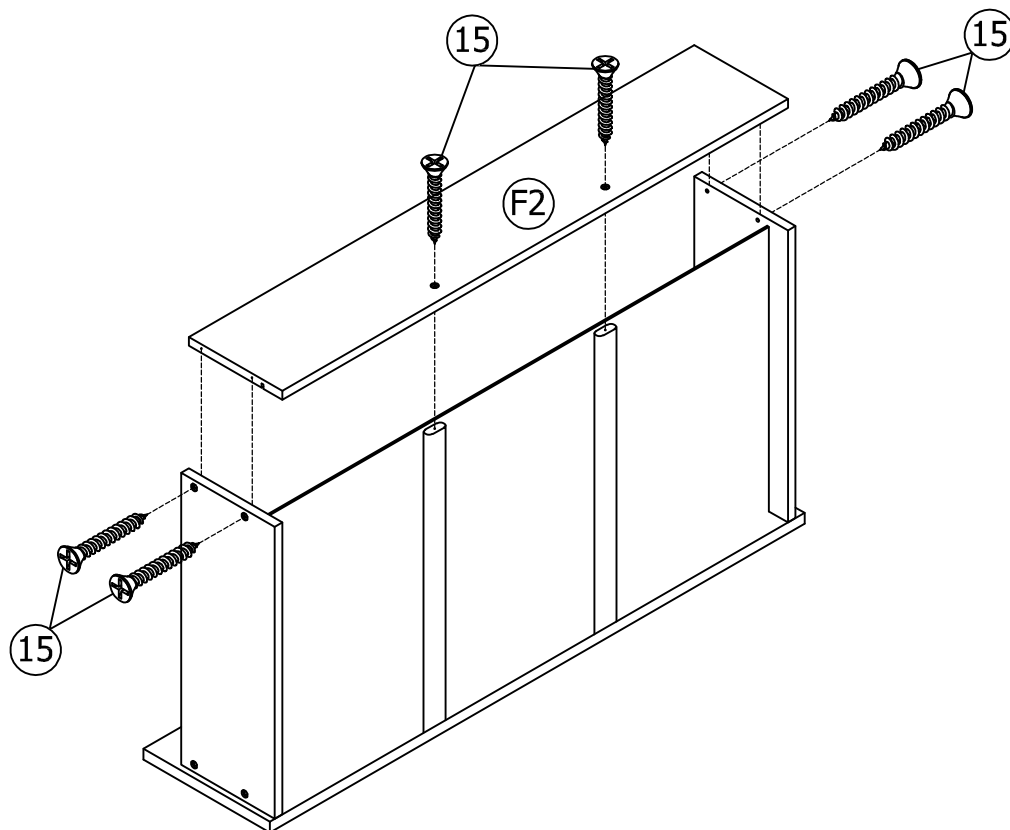
STEP 22:x2

Étape 22:x2

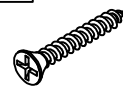


STEP 23:x2

Étape 23:x2



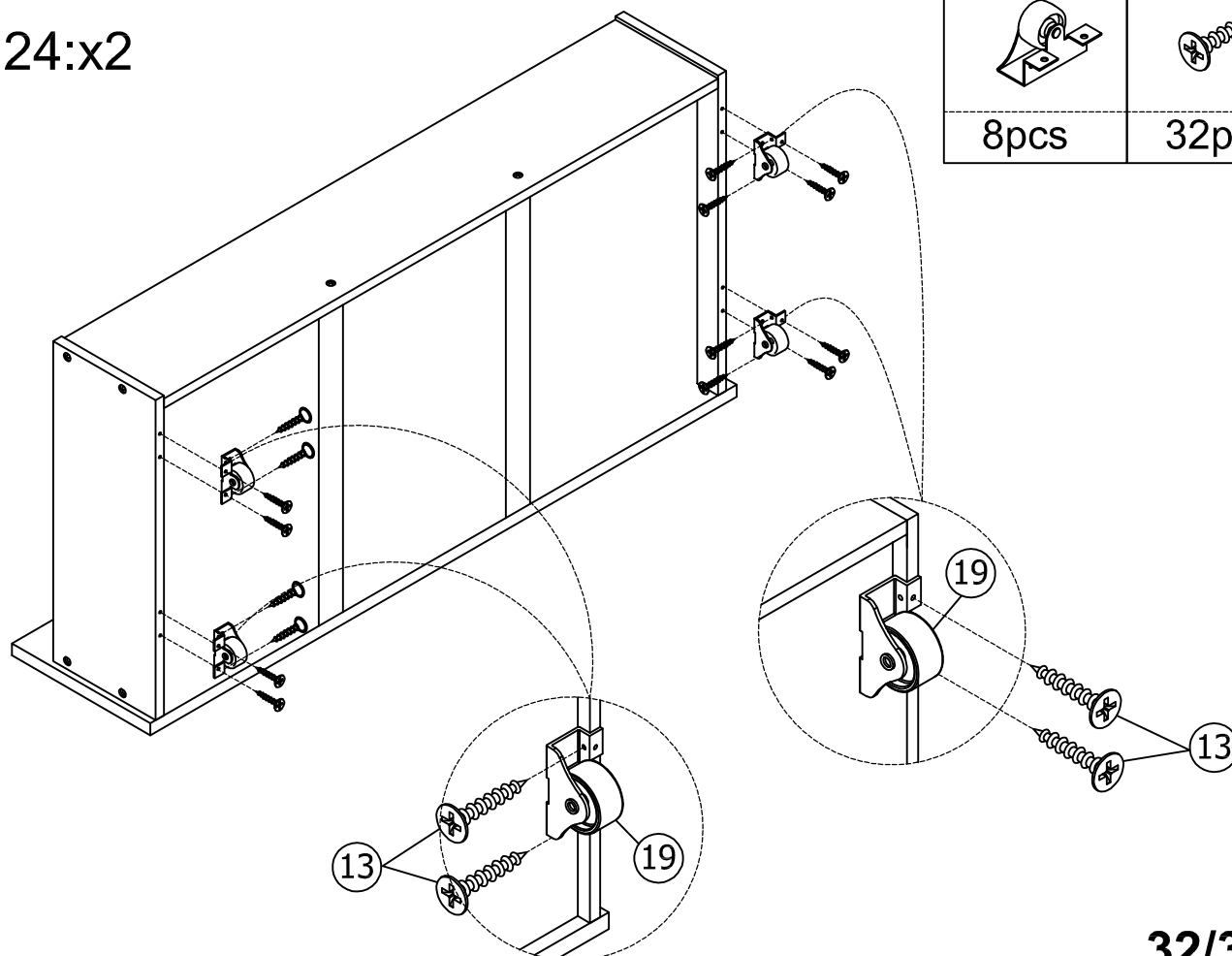
15



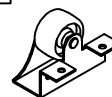
12pcs

STEP 24:x2

Étape 24:x2

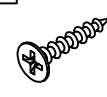


19



8pcs

13



32pcs

STEP 25:

Étape 25:

