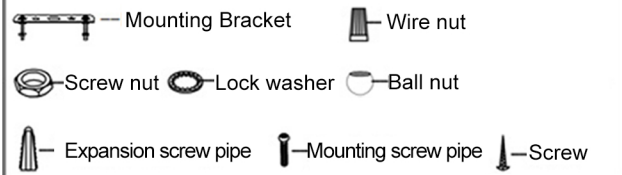
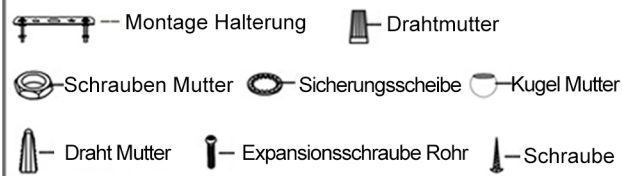


vertical view

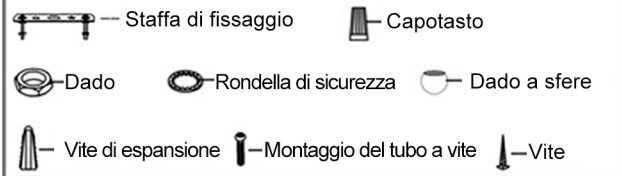
[English]



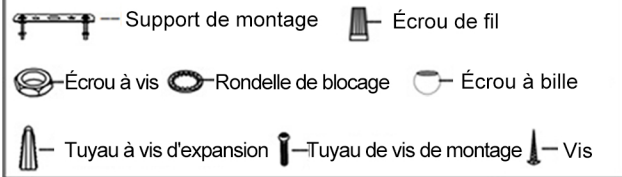
[Deutsche]



[Italiano]



[Français]



[Español]



[English]

Installation Steps:

- 1-2. Install the each light arms with screw nut and lock washer according to the vertical view.
3. Sort out all wires and the black lead wire in same color(brown for brown, blue for blue), screw all wires and one end of the black lead wires with red wire caps.
4. Mark the point on the wall according to the holes of the canopy,drill the holes, stuff the expansion screw pipe into the holes, screw the screw to fix the light fixture on the wall by the screwdriver(Not Included).
5. Connect the another end of black lead wires to power cord with the connecting terminal. (Europe -- brown for "L", blue for "N", yellow and green for "Ground").
6. Fix the canopy and the lighting fixture to the mounting bracket by screwing two ball nuts.
7. Install the bulbs (Not included), done.

Attention:

- 1.Please disconnect the power supply until you finish the installation,we recommend installation by a licensed electrician.
- 2.Please allow a little color difference due to different monitor and 1-2cm error due to manual measurement.
- 3.If there any quality problem,missing parts or other something wrong of the item, please kindly contact with us and we will help you with the satisfied solution.

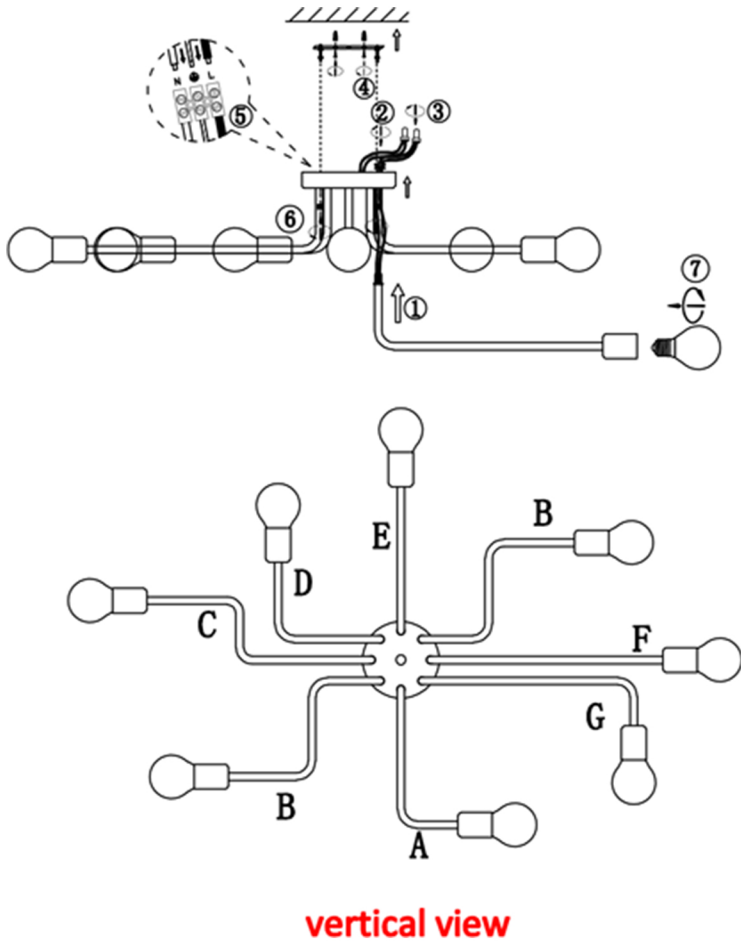
[Deutsche]

Installationsschritte:

- 1-2. Bringen Sie die einzelnen Lichtarme mit der Schraubenmutter und der Sicherungsscheibe gemäß der vertikalen Ansicht an.
3. Sortieren Sie alle Drähte und den schwarzen Anschlussdraht in derselben Farbe (braun für braun, blau für blau), schrauben Sie alle Drähte und ein Ende der schwarzen Anschlussdrähte mit roten Drahtkappen fest.
4. Markieren Sie den Punkt an der Wand entsprechend den Löchern des Baldachins, bohren Sie die Löcher, stopfen Sie das Expansionsschraubenrohr in die Löcher und drehen Sie die Schraube, um die Leuchte mit dem Schraubendreher an der Wand zu befestigen (nicht im Lieferumfang enthalten).
5. Schließen Sie das andere Ende der schwarzen Kabel an das Netzkabel mit der Anschlussklemme an. (Europa - braun für "L", blau für "N", gelb und grün für "Masse").
6. Befestigen Sie den Baldachin und die Leuchte an der Montagehalterung, indem Sie zwei Kugelmuttern festdrehen.
7. Installieren Sie die Lampen (nicht im Lieferumfang enthalten), fertig.

Beachtung:

- 1.Bitte trennen Sie die Stromversorgung, bis Sie die Installation abgeschlossen haben. Wir empfehlen die Installation durch einen zugelassenen Elektriker.
2. Erlauben Sie bitte einen kleinen Farbunterschied wegen des unterschiedlichen Monitors und des 1-2cm Fehlers wegen des manuellen Maßes.
3. Wenn es irgendein Qualitätsproblem, fehlende Teile oder etwas falsches des Einzelteils gibt, treten Sie bitte mit uns in Verbindung und wir helfen Ihnen mit der erfüllten Lösung.



[Italiano]

Procedura di installazione:

- 1-2. Installare i bracci di ciascuna luce con dado e rondella di sicurezza secondo la vista verticale.
3. Ordinare tutti i fili e il filo nero nello stesso colore (marrone per marrone, blu per blu), avvitare tutti i fili e un'estremità dei fili neri con cappucci rossi.
4. Contrassegnare il punto sulla parete in base ai fori del baldacchino, praticare i fori, inserire il tubo della vite di espansione nei fori, avvitare la vite per fissare la lampada sulla parete tramite il cacciavite (non incluso).
5. Collegare l'altra estremità dei fili neri al cavo di alimentazione con il terminale di collegamento. (Europa - marrone per "L", blu per "N", giallo e verde per "Terra").
6. Fissare la calotta e il corpo illuminante alla staffa di montaggio avvitando due dadi a sfere.
7. Installare le lampadine (non incluse), fatto.

Attenzione:

1. Scollegare l'alimentatore fino al termine dell'installazione, si consiglia l'installazione da parte di un elettricista autorizzato.
2. Si prega di consentire una piccola differenza di colore a causa del diverso monitor e errore di 1-2 cm dovuto alla misurazione manuale.
3. Se ci sono problemi di qualità, parti mancanti o qualcosa di sbagliato nell'articolo, si prega gentilmente di contattare con noi e ti aiuteremo con la soluzione soddisfatta.

[Français]

Étapes d'installation:

- 1-2. Installez chaque bras de lampe avec un écrou et une rondelle de blocage selon la vue verticale.
3. Triez tous les fils et le fil noir de la même couleur (marron pour marron, bleu pour bleu), vissez tous les fils et une extrémité des fils noirs avec capuchon rouge.
4. Marquez le point sur le mur en fonction des trous de la canopée, percez les trous, enfoncez le tuyau de la vis d'expansion dans les trous, vissez la vis pour fixer le luminaire au mur à l'aide du tournevis (non fourni).
5. Connectez l'autre extrémité des câbles noirs au cordon d'alimentation avec la borne de connexion. (Europe - marron pour "L", bleu pour "N", jaune et vert pour "Ground").
6. Fixez le baldacquin et le luminaire au support de montage en vissant deux écrous à bille.
7. Installez les ampoules (non incluses), c'est fait.

Attention:

1. Veuillez débrancher l'alimentation électrique jusqu'à la fin de l'installation. Nous recommandons l'installation par un électricien agréé.
2. S'il vous plaît permettre une petite différence de couleur en raison de différents moniteurs et erreur de 1-2 cm en raison de la mesure manuelle.
3. S'il y a un problème de qualité, des pièces manquantes ou quelque chose d'anormal, veuillez nous contacter et nous vous aiderons à trouver une solution satisfaisante.

[Español]

Pasos de instalación:

- 1-2. Instale los brazos de cada luz con una tuerca y una arandela de seguridad de acuerdo con la vista vertical.
3. Separe todos los cables y el cable negro del mismo color (marrón para marrón, azul para azul), atornille todos los cables y un extremo de los cables negros con tapas de cable rojo.
4. Marque el punto en la pared de acuerdo con los orificios del dosel, taladre los orificios, inserte el tubo del tornillo de expansión en los orificios, atornille el tornillo para fijar la lámpara en la pared con el destornillador (no incluido).
5. Conecte el otro extremo de los cables negros al cable de alimentación con el terminal de conexión. (Europa: marrón para "L", azul para "N", amarillo y verde para "Ground").
6. Fije el dosel y el accesorio de iluminación al soporte de montaje atornillando dos tuercas de bola.
7. Instale las bombillas (no incluidas), listo.

Atención:

1. Desconecte la fuente de alimentación hasta que termine la instalación, le recomendamos que la instale un electricista con licencia.
2. Permita una pequeña diferencia de color debido a diferentes monitores y un error de 1-2 cm debido a la medición manual.
3. Si hay algún problema de calidad, piezas faltantes u otro elemento incorrecto del artículo, póngase en contacto con nosotros y lo ayudaremos con la solución satisfactoria.