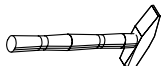
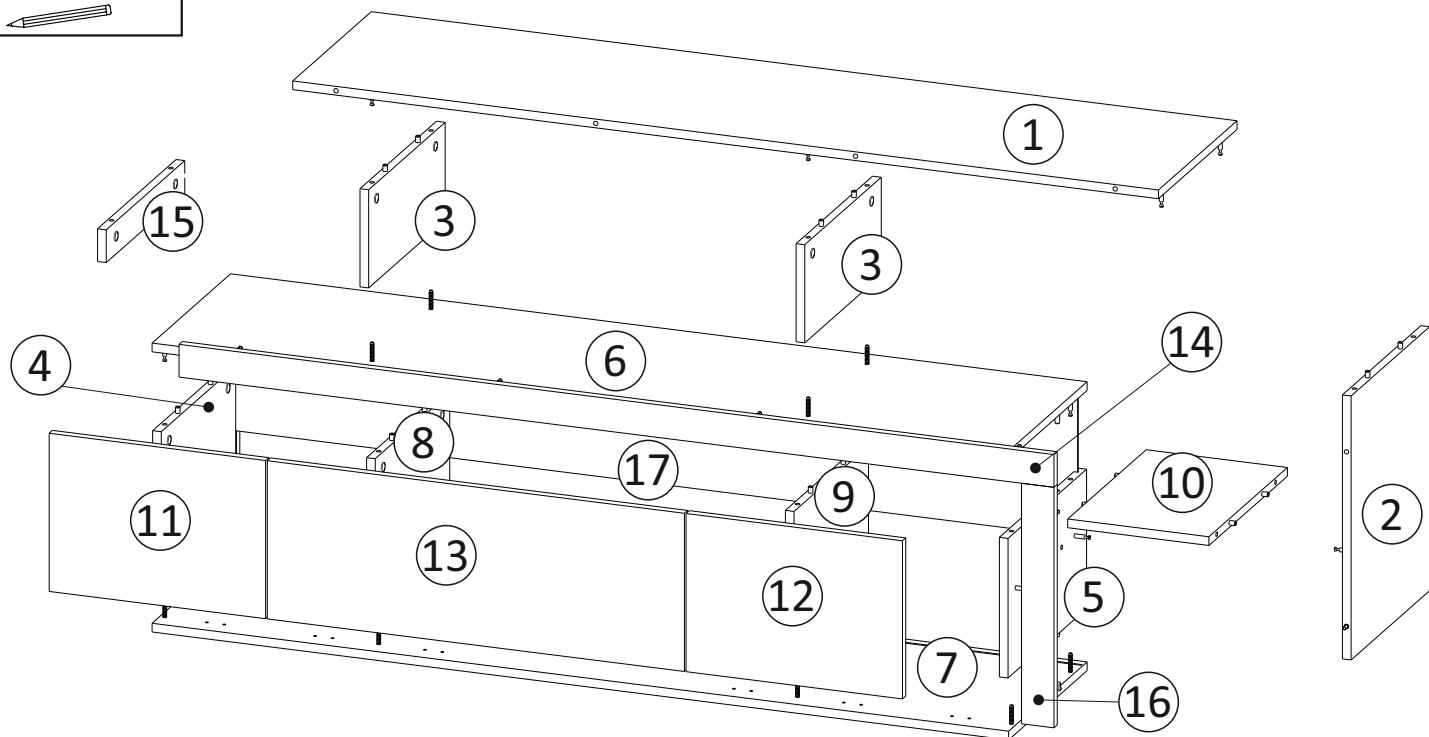


Do montażu potrzebne są:
Für die Montage dieser Type benötigen Sie:
Use the following for assembly:



D Sehr geehrter Kunde, sollte ein Teil fehlen oder beschädigt sein, kreuzen Sie bitte dieses deutlich auf der Montageanleitung an und schicken Sie zu uns ab.
GB Dear customer, Should there be any place missing or damaged, kindly mark this place clearly on the attached assembly instructions and return it to us.
PL Szanowny Kliencie, gdyby brakowało jakiegokolwiek części lub byłaby uszkodzona proszę to oznaczyć krzyżykiem na instrukcji montażowej i przesłać instrukcję razem z reklamacją.



BAG 1

K2 x26	T1 x24	M1 x24	S10 3x18 x12	Z1 x8	P2 3,5x18 x6	S9 x4	K11 x12	K7 x1
----------------------	----------------------	----------------------	-------------------------------	---------------------	-------------------------------	---------------------	-----------------------	---------------------

BAG 2

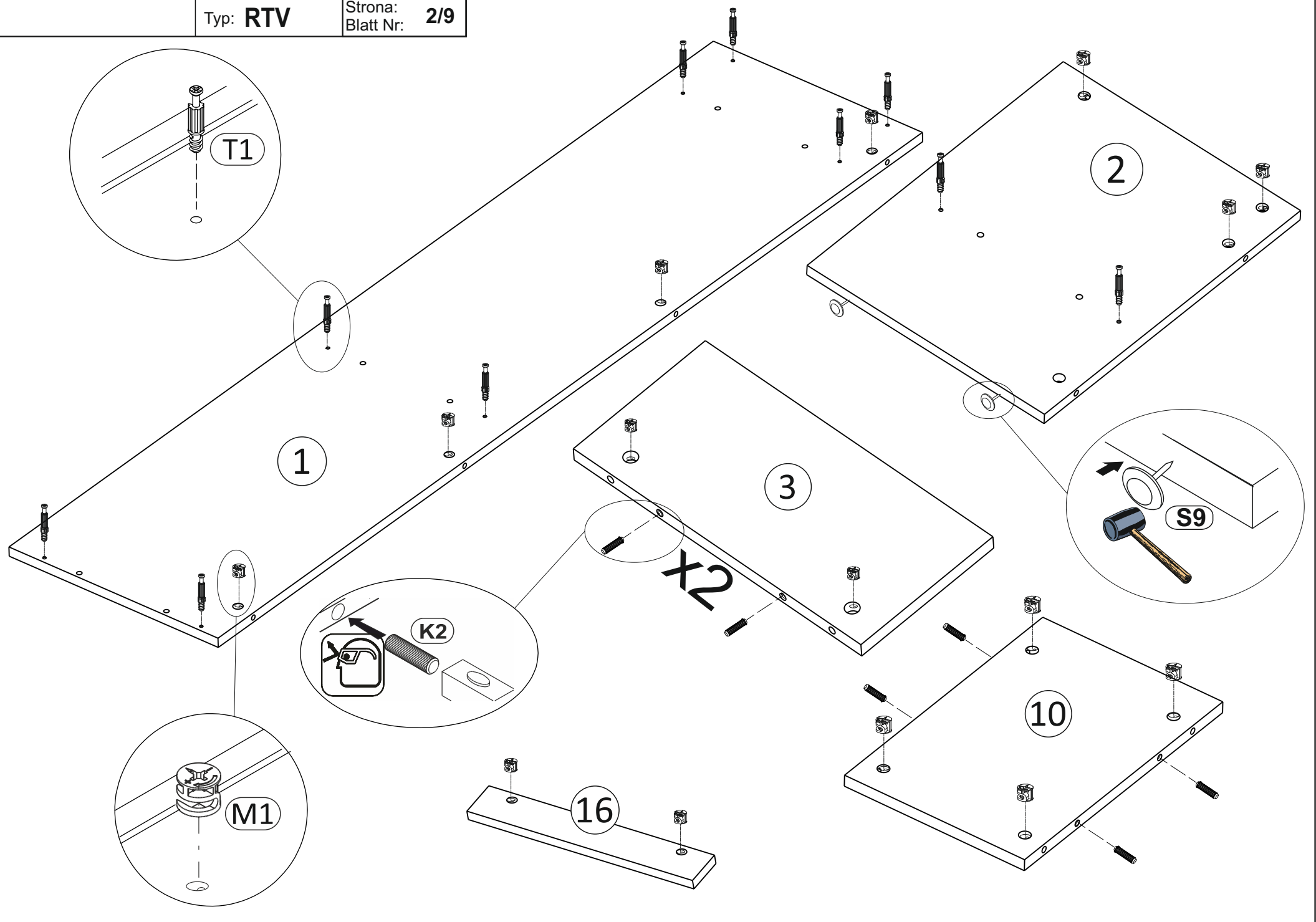
Z7 x6	S3 4x13 x12
---------------------	------------------------------

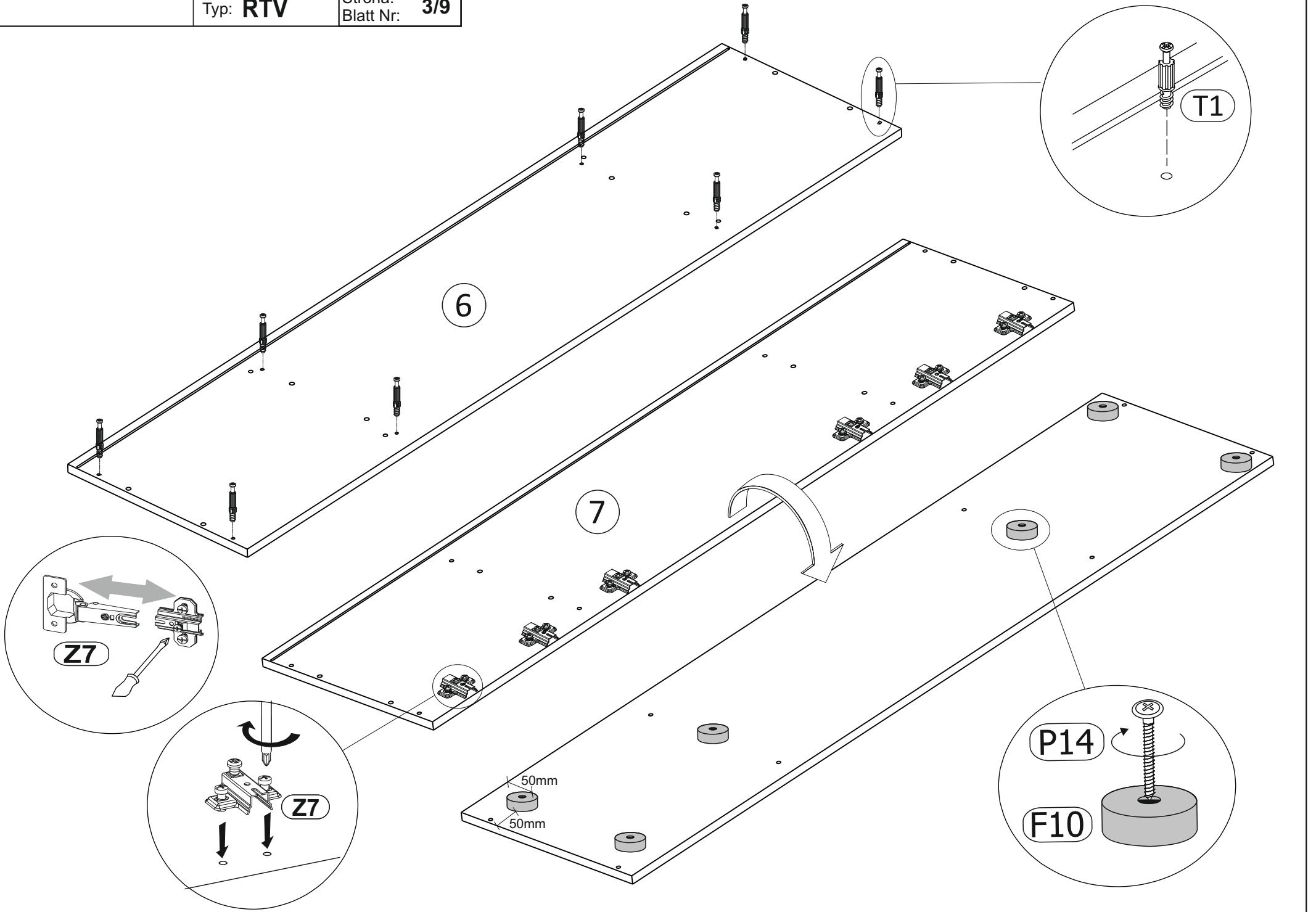
BAG 3

R9 x4	S1 3,5x13 x16
---------------------	--------------------------------

BAG 4

F10 x6	P14 4x30 x6
----------------------	------------------------------





6

7

T1

Z7

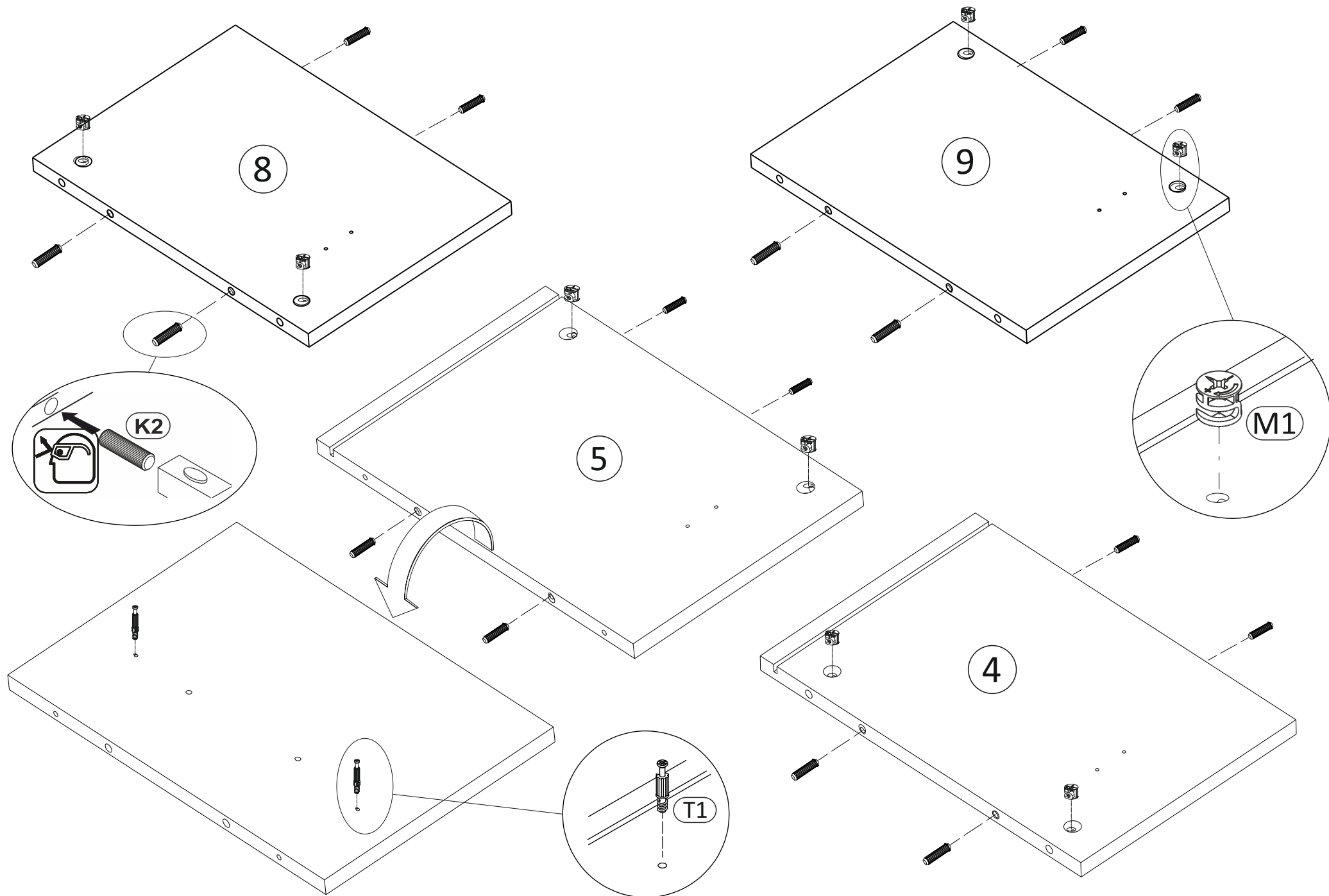
Z7

P14

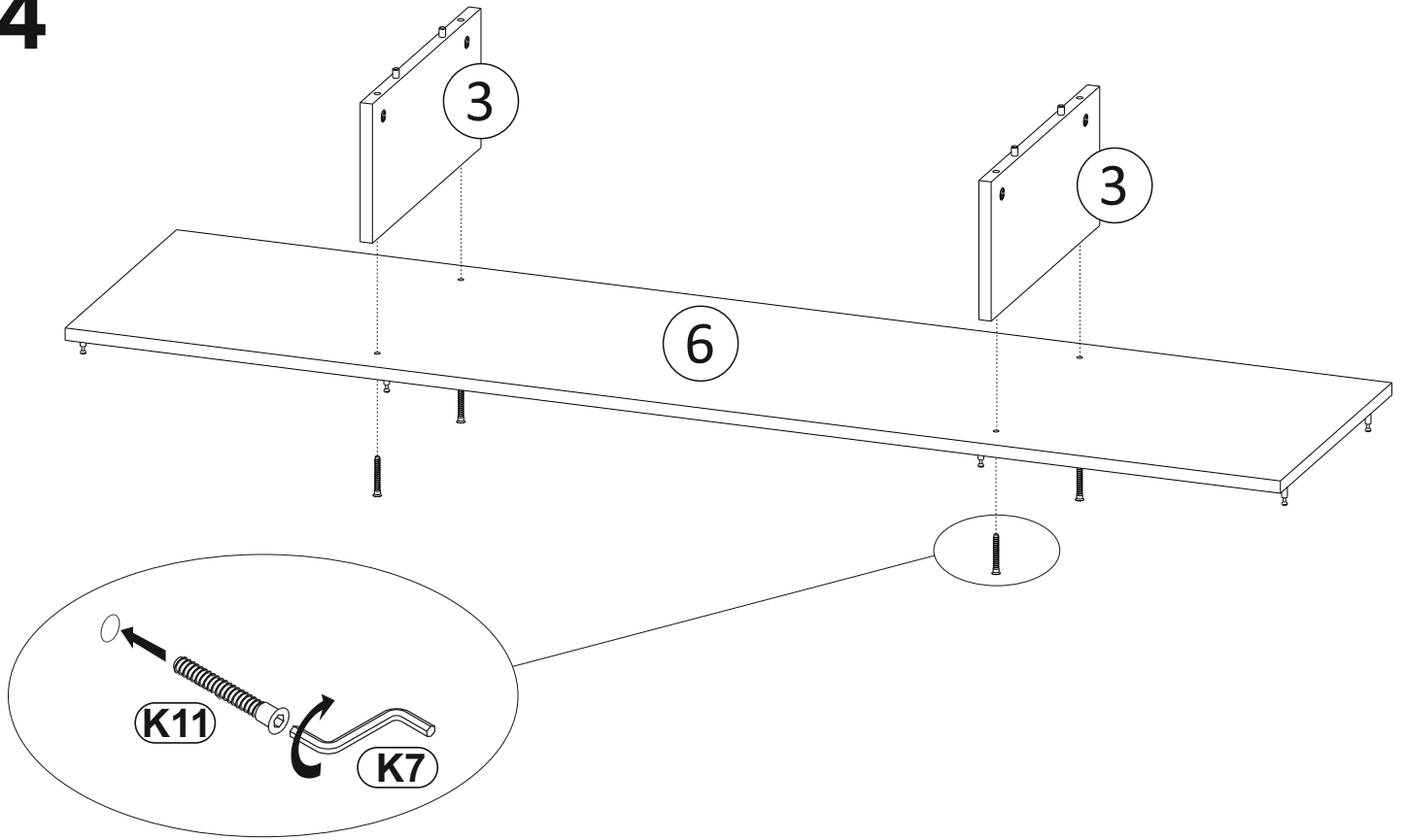
F10

50mm

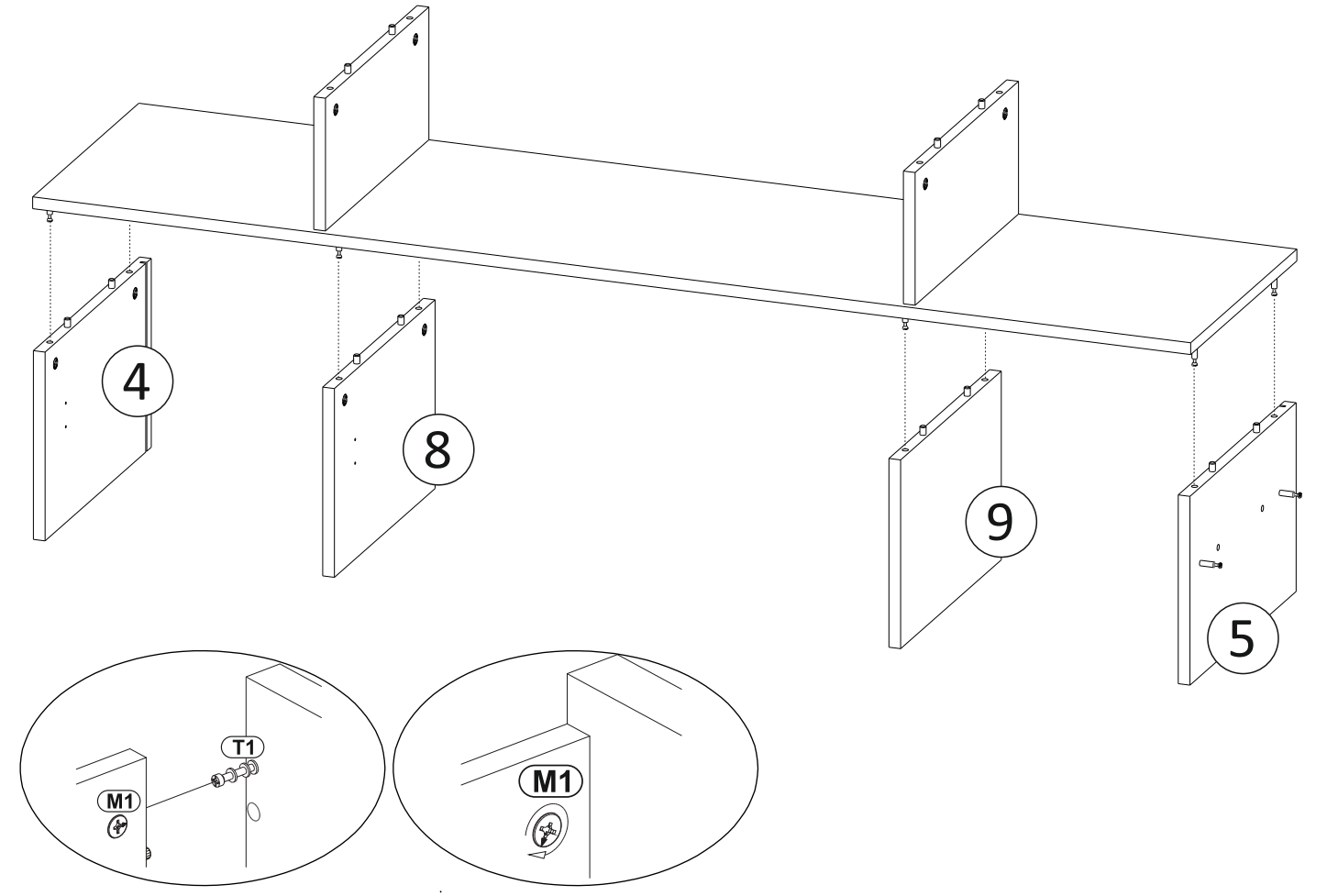
50mm



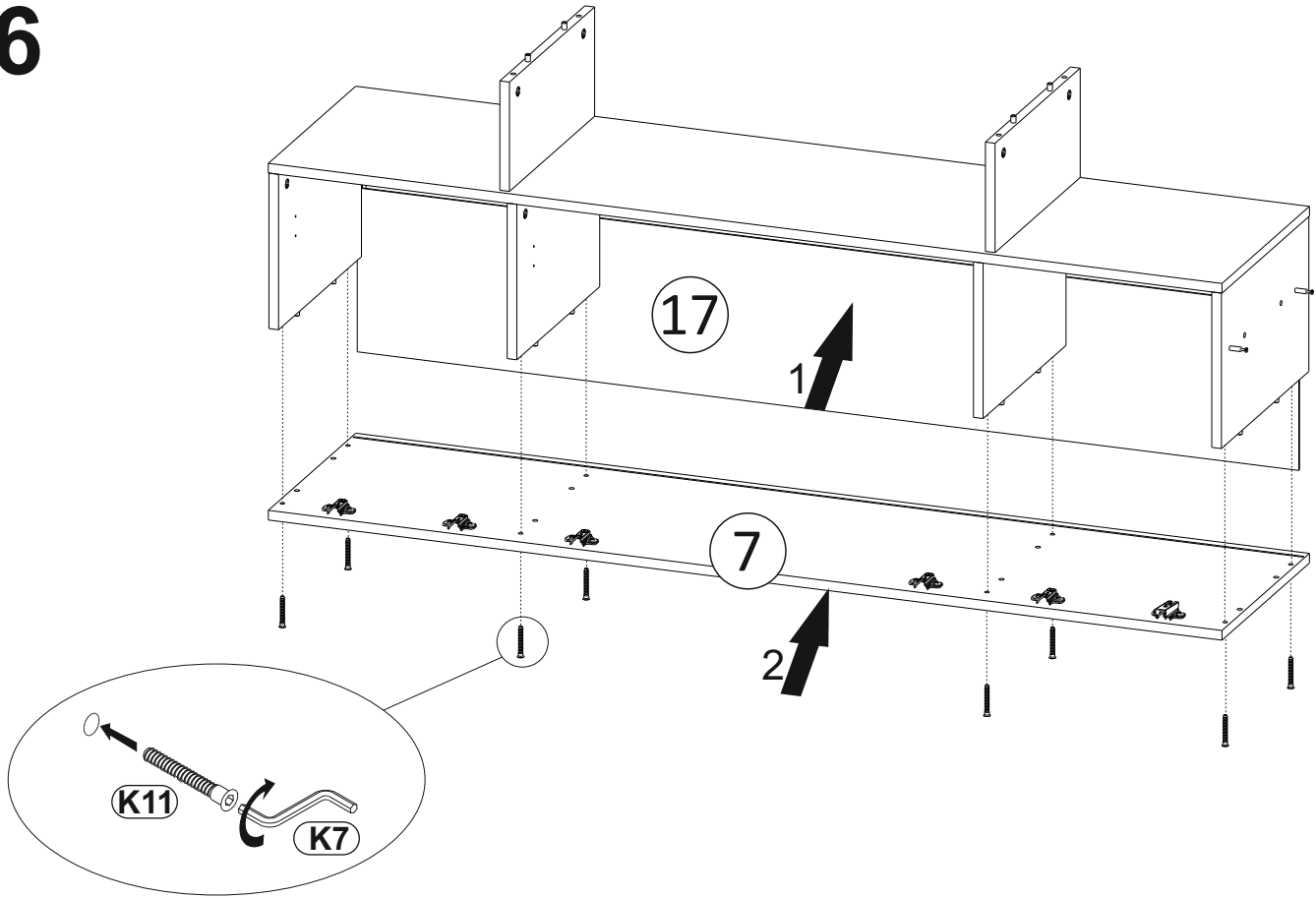
4



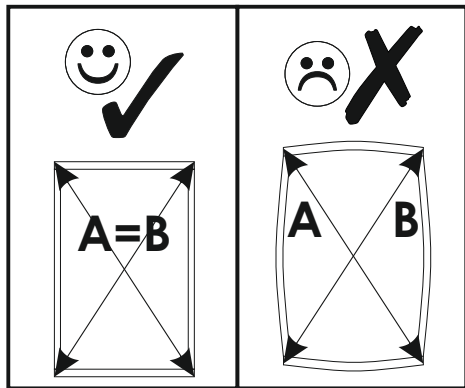
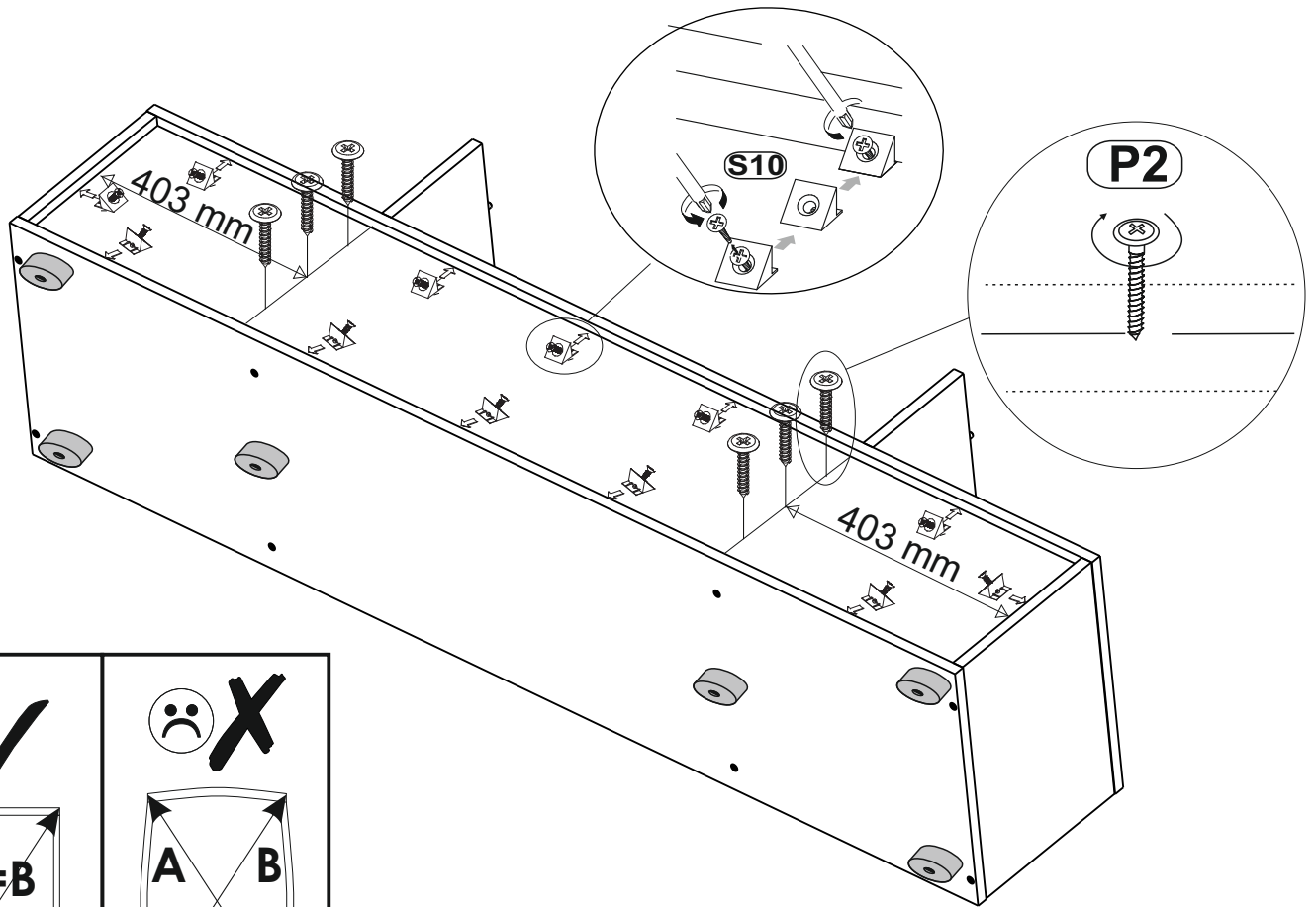
5



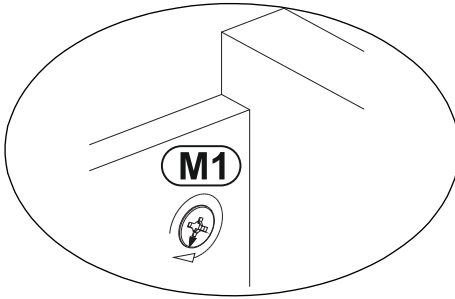
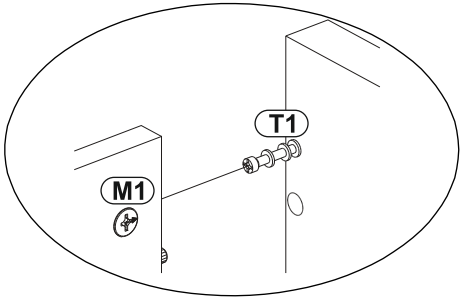
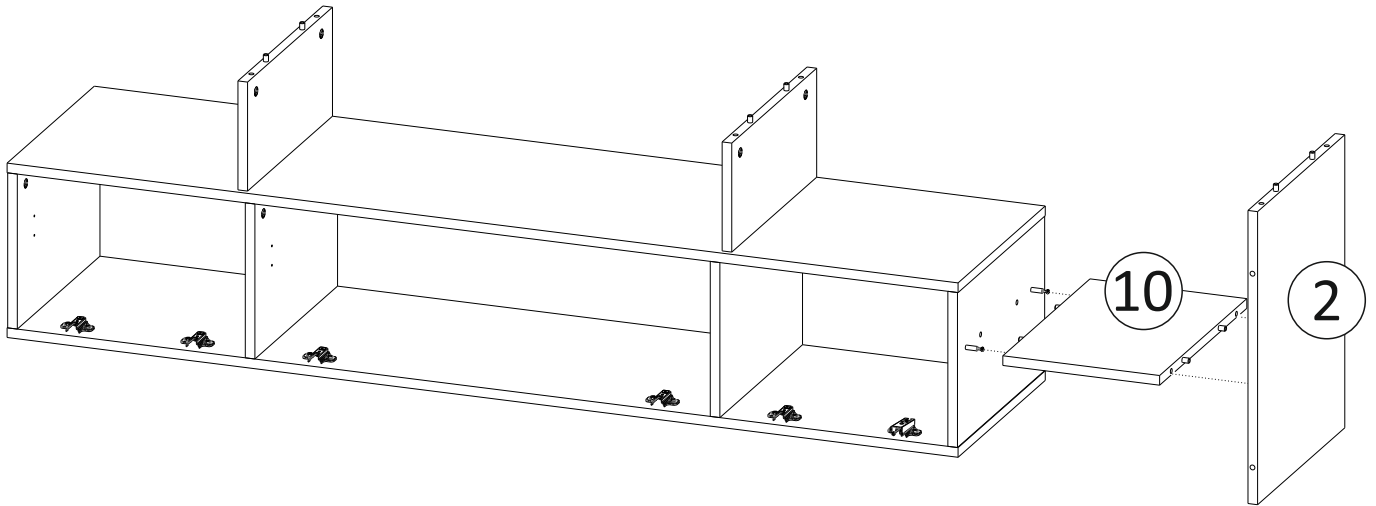
6



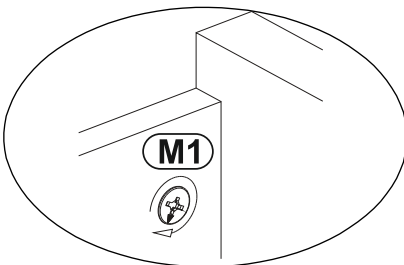
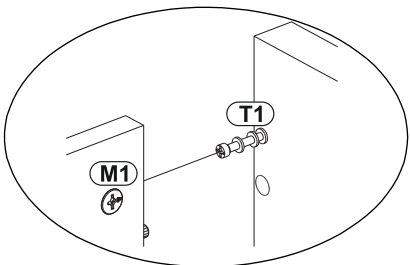
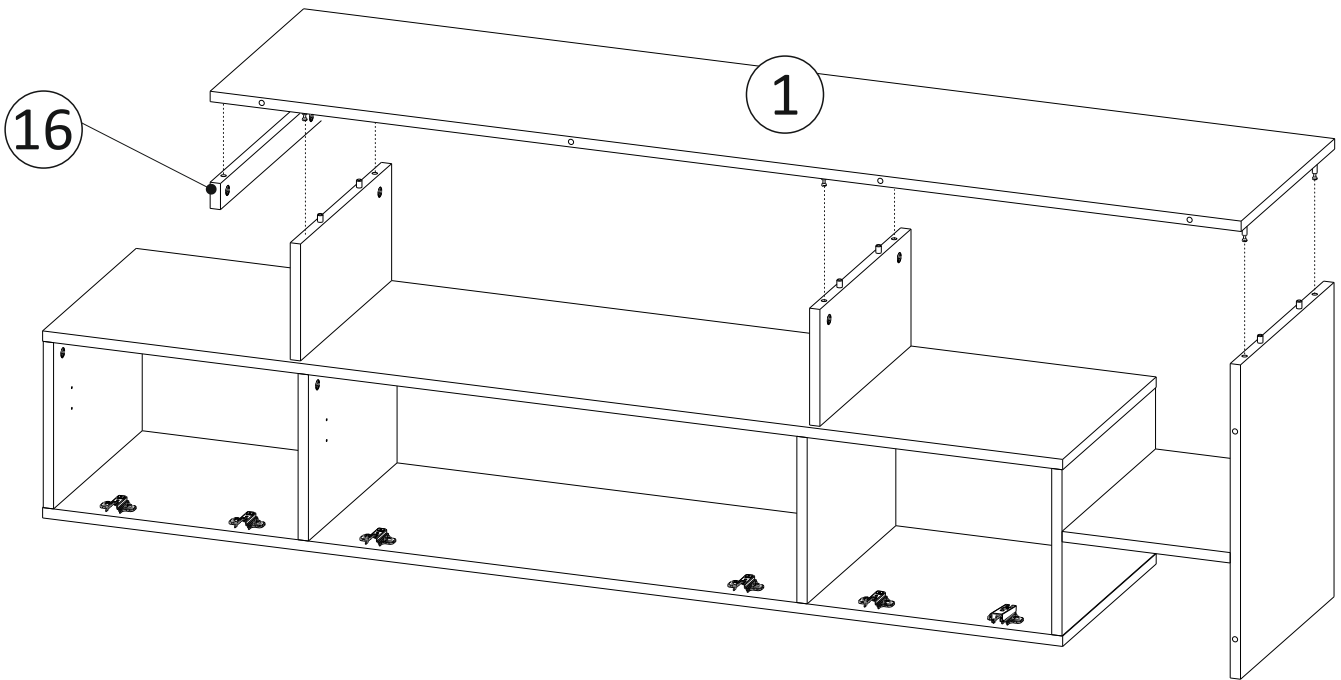
7



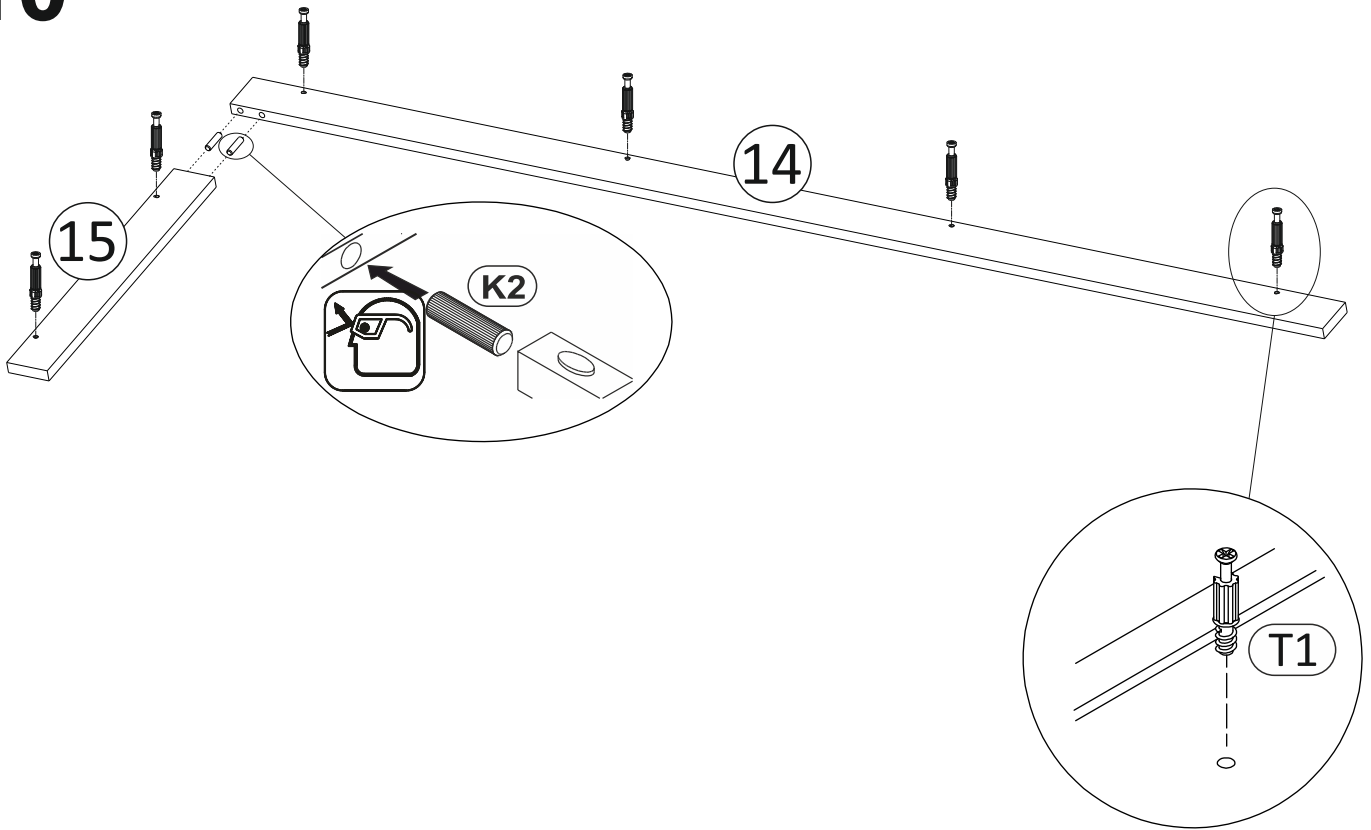
8



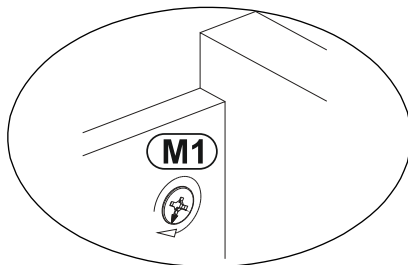
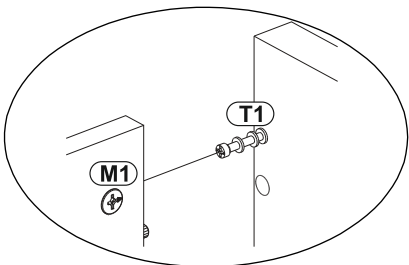
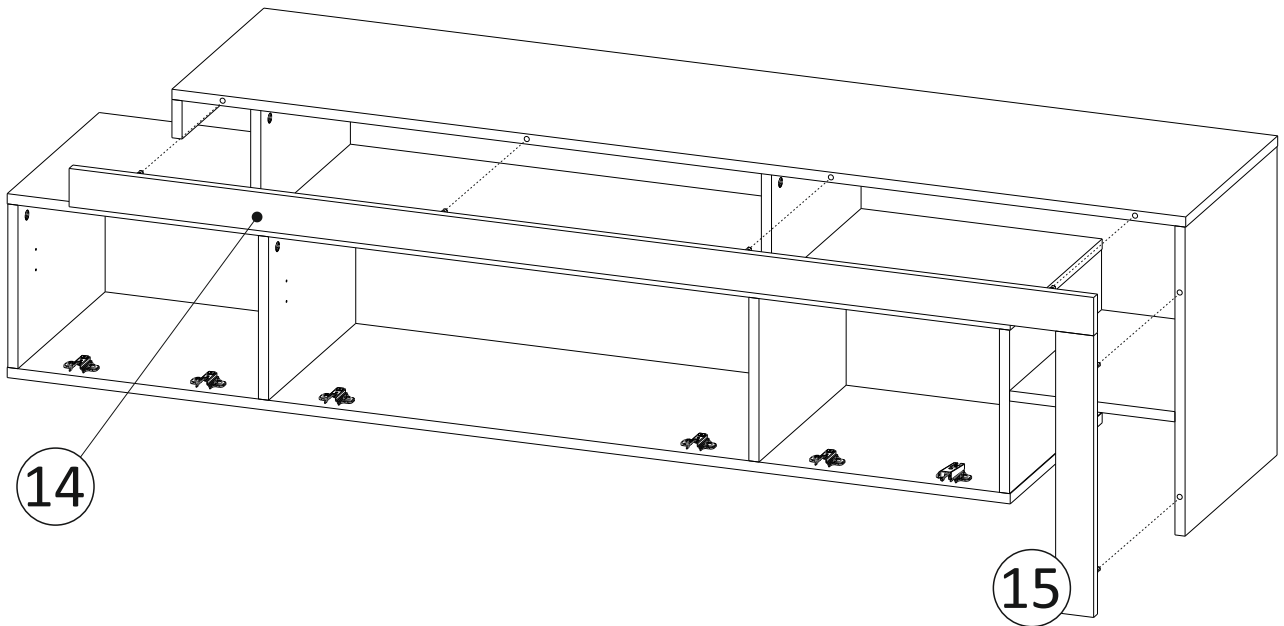
9



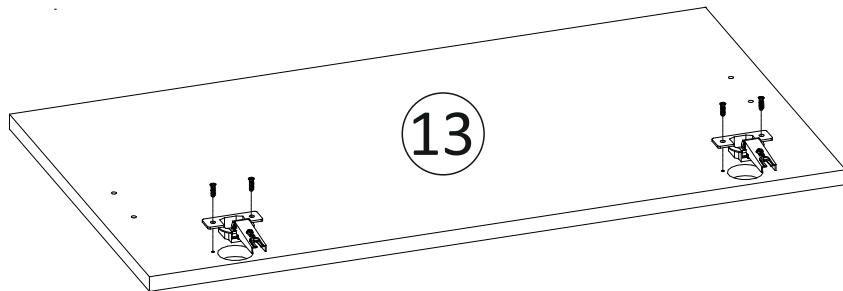
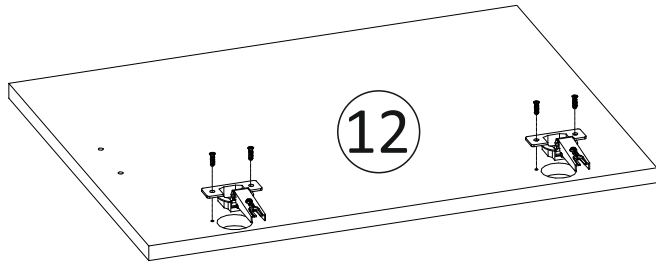
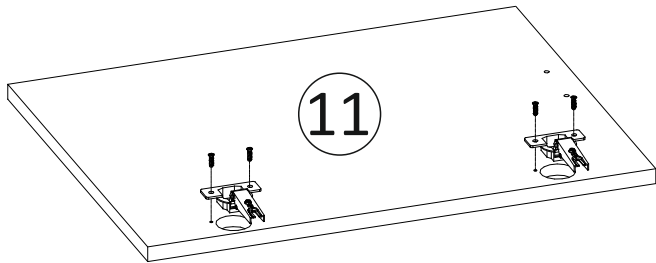
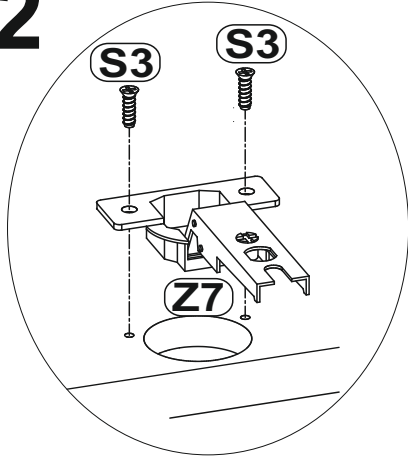
10



11



12



13

