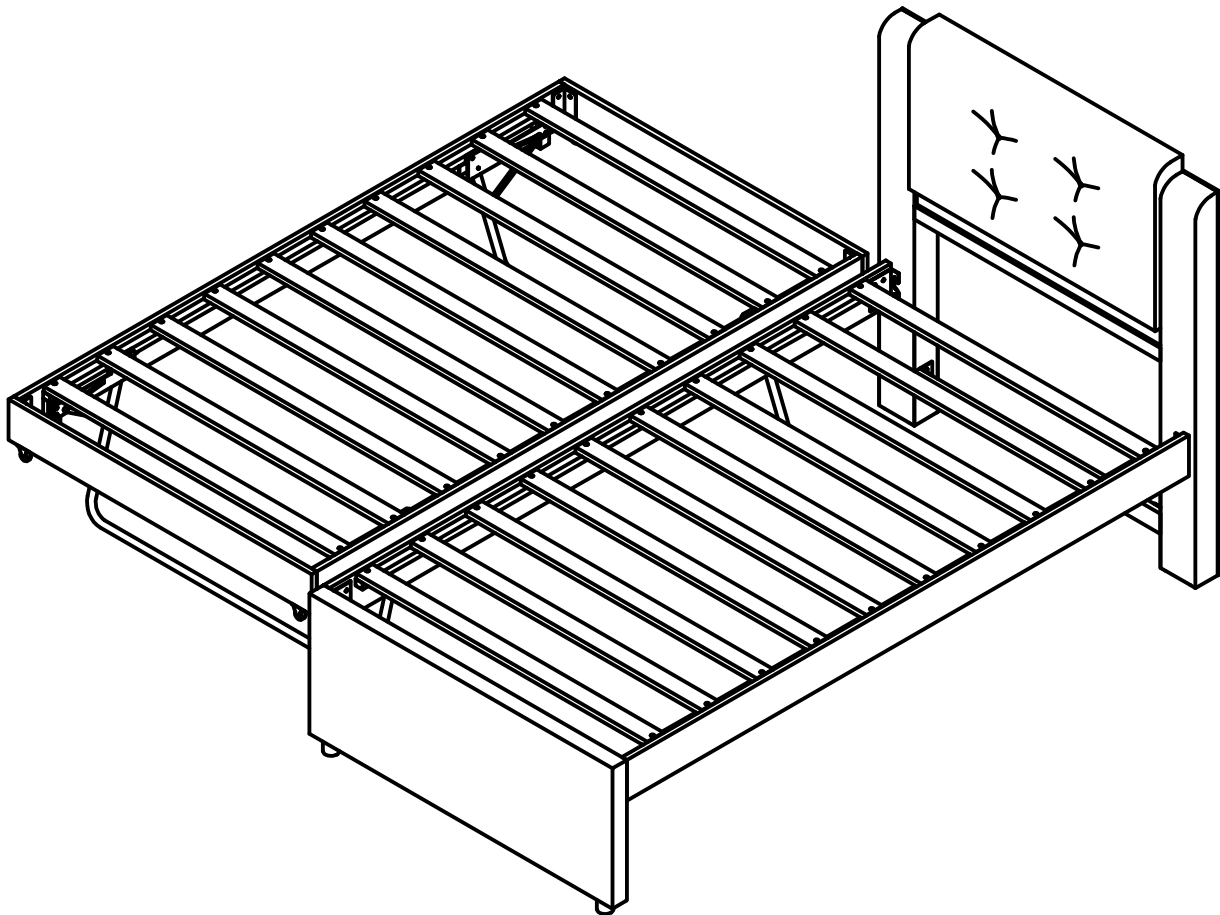
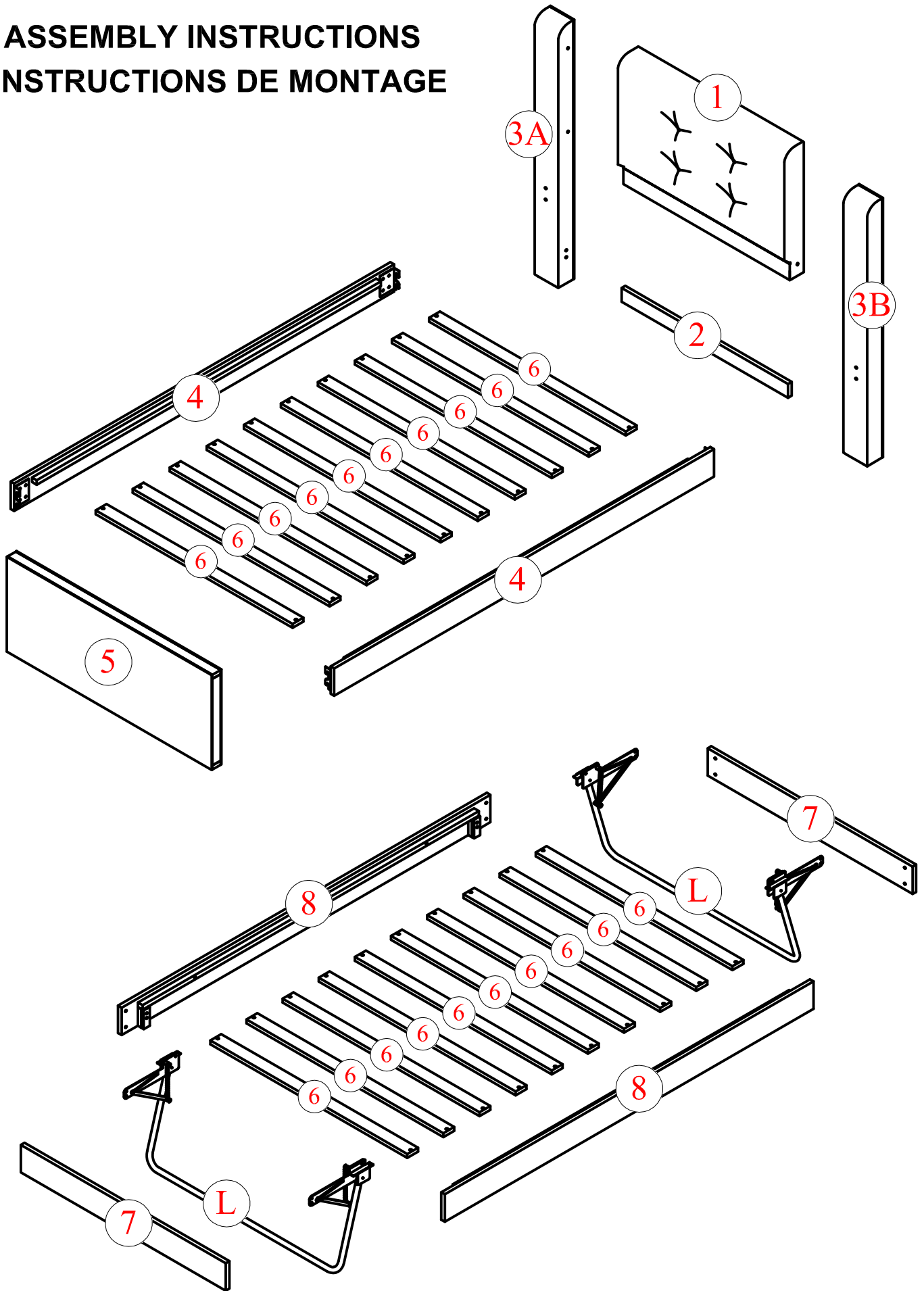


ASSEMBLY INSTRUCTIONS
N709P371682-N709P371683
INSTRUCTIONS DE MONTAGE
N709P371682-N709P371683

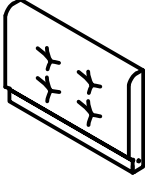
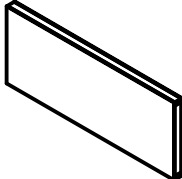
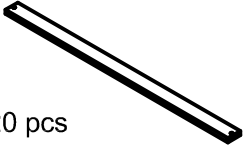
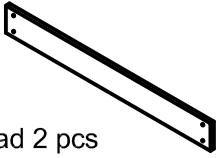
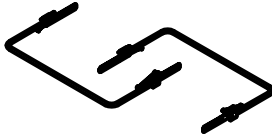


ASSEMBLY INSTRUCTIONS INSTRUCTIONS DE MONTAGE




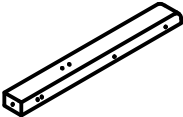
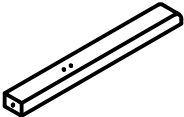
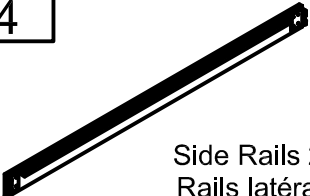
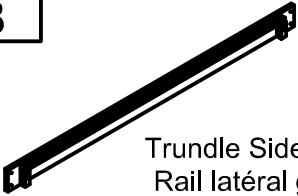
Part List (N709P371682)

Liste des pièces(N709P371682)

| | | |
|---|--|---|
| <p>1</p>  <p>Headboard 1 pc Tête de lit</p> | <p>5</p>  <p>Footboard 1 pc Marchepied</p> | <p>6</p>  <p>Slats 20 pcs Lattes</p> |
| <p>7</p>  <p>Trundle head 2 pcs Tête gigogne</p> | <p>L</p>  <p>Iron leg 1 set (1L 1R) Jambe en fer 1 jeu (1G 1D)</p> | |












Part List (N709P371683)

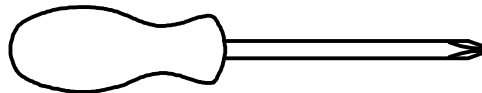
Liste des pièces(N709P371683)

| | | |
|--|--|--|
| <p>2</p>  <p>Headboard Cross Bar 1 pc Barre transversale de tête de lit</p> | <p>3A</p>  <p>Side bed leg 1 pc Pied de lit latéral</p> | <p>3B</p>  <p>Side bed leg 1 pc Pied de lit latéral</p> |
| <p>4</p>  <p>Side Rails 2 pcs Rails latéraux</p> | <p>8</p>  <p>Trundle Side Rail 2 pcs Rail latéral gigogne</p> | |

Hardware List (N709P371683)

Liste du matériel (N709P371683)




| | | |
|--|---|---|
| A  Plastic Feet(Ø50x40) 2 pcs Pieds en plastique (Ø50x40) | B  1/4" x 30mm Hex-Head bolts 14 pcs Boulons à tête hexagonale 1/4" x 30 mm | C  Plastic Feet(Ø32x16) 2 pcs Pieds en plastique (Ø32x16) |
| D  Allen Key 1 pc Clé Allen | E  1/4" x 15 mm Hex-Head bolts 24 pcs Boulons à tête hexagonale 1/4" x 15 mm | F  Steel Bracket (40x40x60) 2 pcs Support en acier (40x40x60) |
| G  M4 x 30 mm Wood Screws 40 pcs Vis à bois M4 x 30 mm | H  Steel Bracket (40x40x100) 4 pcs Support en acier (40x40x100) | I  1/4" x 20 mm Hex-Head bolts 12 pcs Boulons à tête hexagonale 1/4" x 20 mm |
| J  M4 x 20 mm Wood Screws 12 pcs Vis à bois M4 x 20 mm | K  Wheels 4 pcs Roues | |

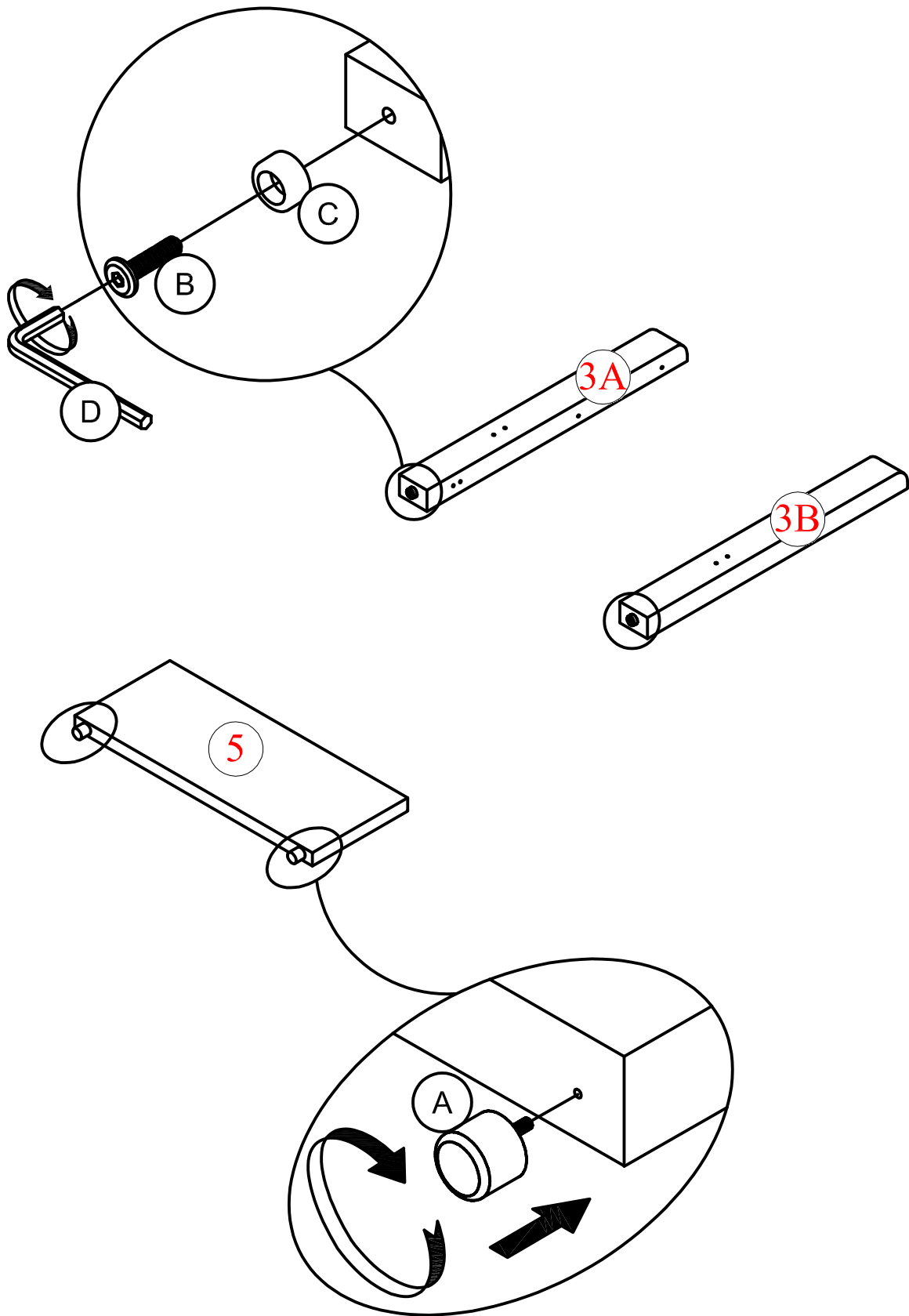


Assembly Tools Required (Not Included)
Outils d'assemblage requis (non inclus)

STEP 1: Following below illustration:



ÉTAPE 1: Suivant l'illustration ci-dessous :

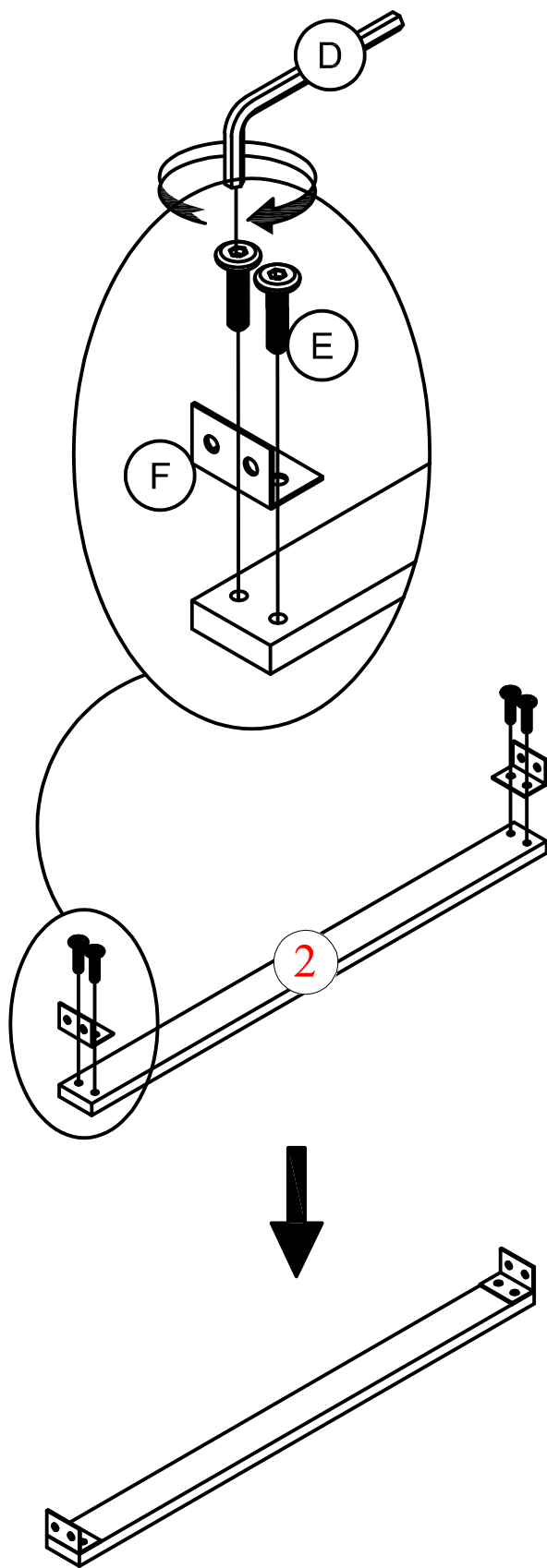
| | | |
|---|---|--|
| A  | B  | C  |
| 2pcs | 2pcs | 2pcs |



STEP 2: Following below illustration:



ÉTAPE 2: Suivant l'illustration ci-dessous :

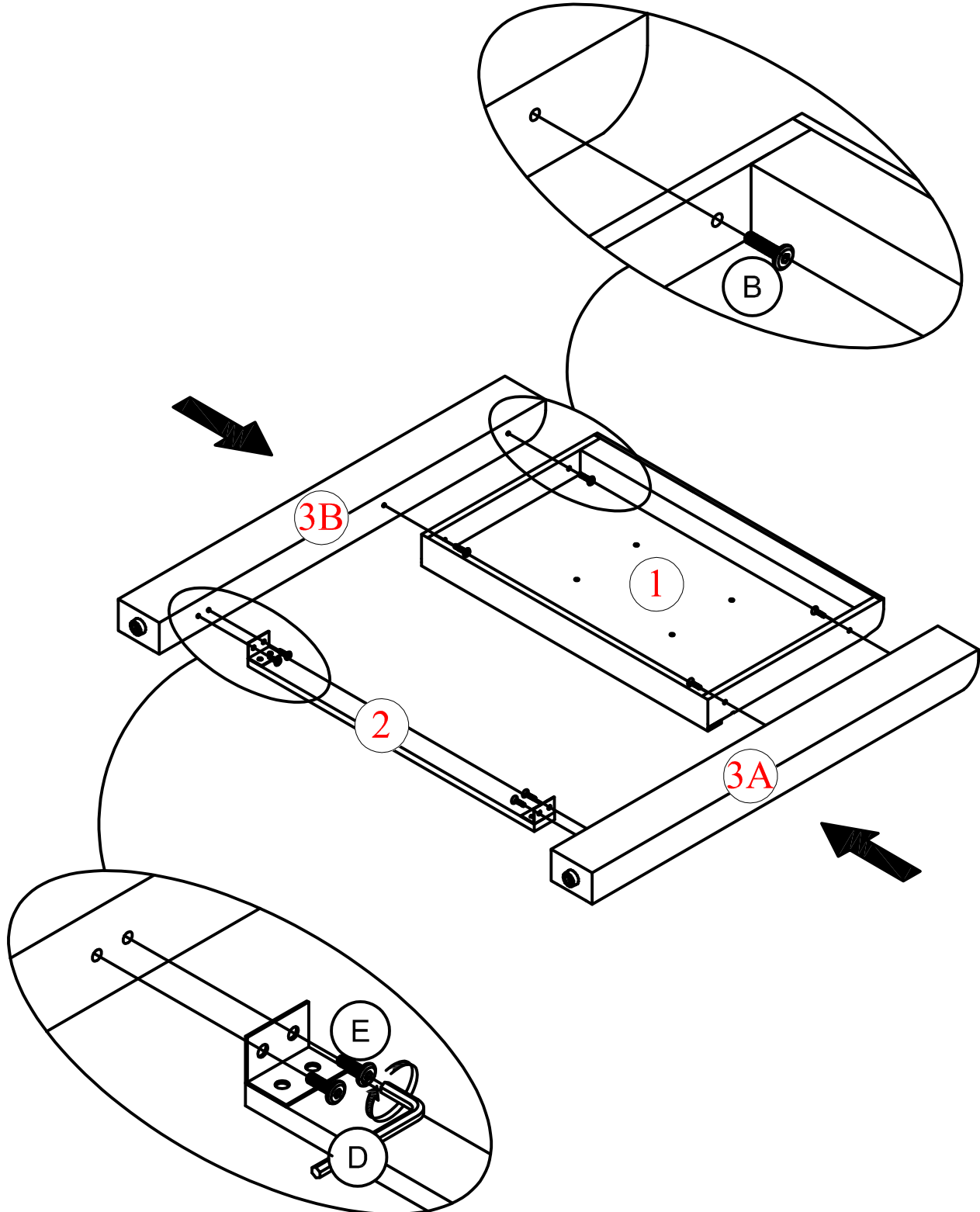
| | |
|---|--|
| E | F |
|  |  |
| 4pcs | 2pcs |



STEP 3: Following below illustration:


ÉTAPE 3: Illustration ci-dessous :

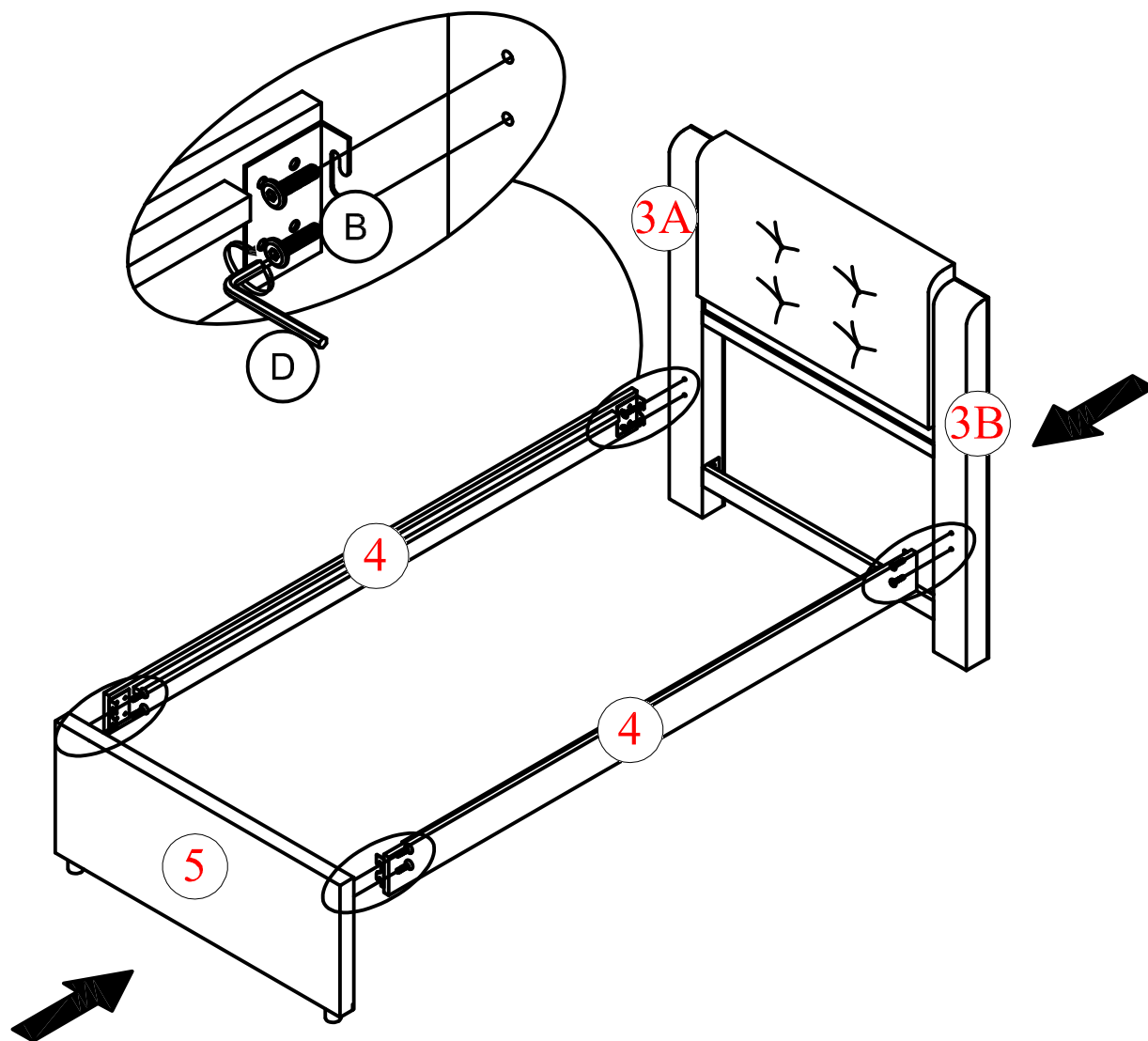
| | |
|--|---|
| B | E |
|  |  |
| 4pcs | 4pcs |



STEP 4: Following below illustration:

ÉTAPE 4: Illustration ci-dessous :

| |
|--|
| B |
|  |
| 8pcs |



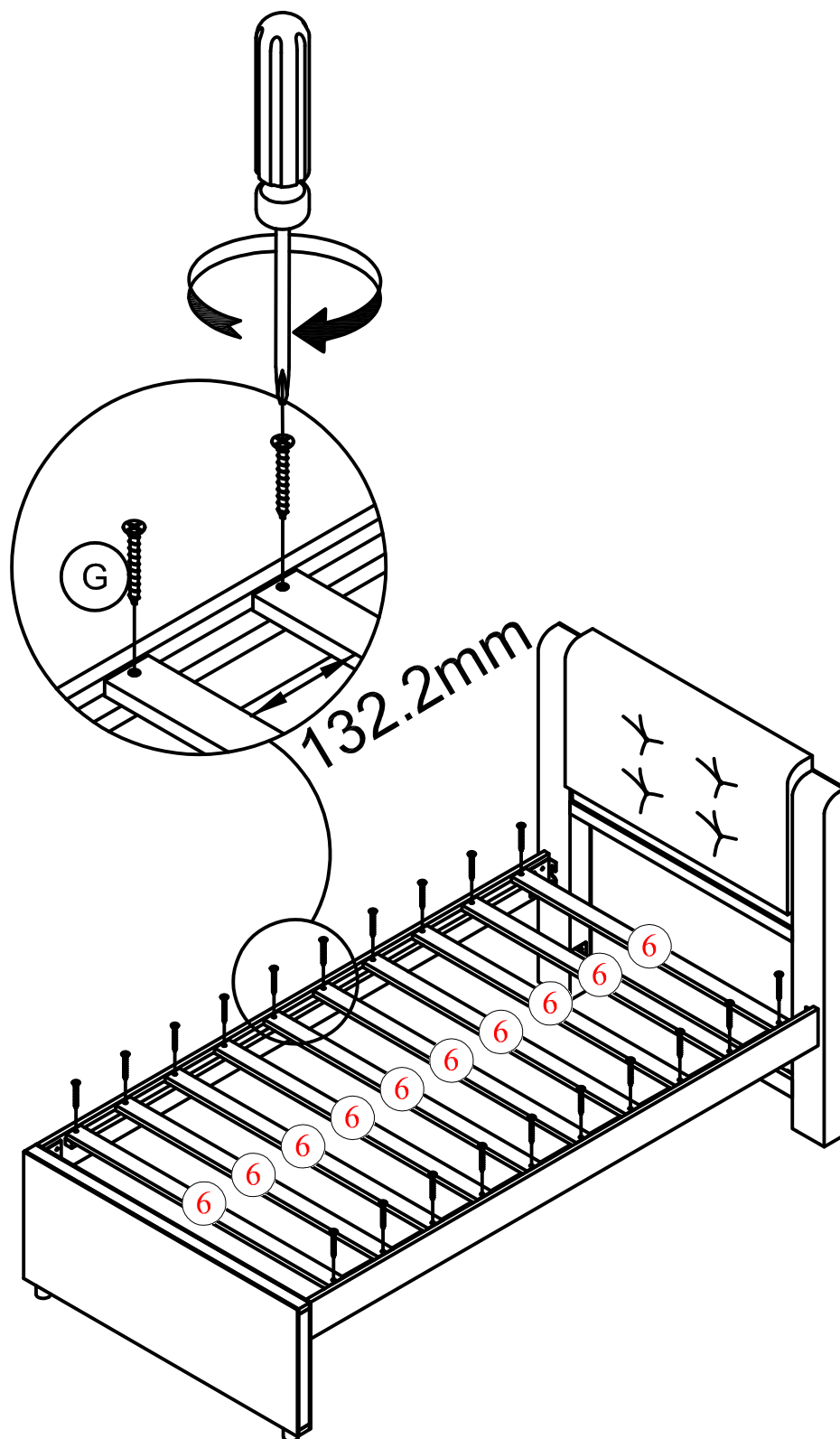
STEP 5: Following below illustration:

ÉTAPE 5: Illustration ci-dessous :

G





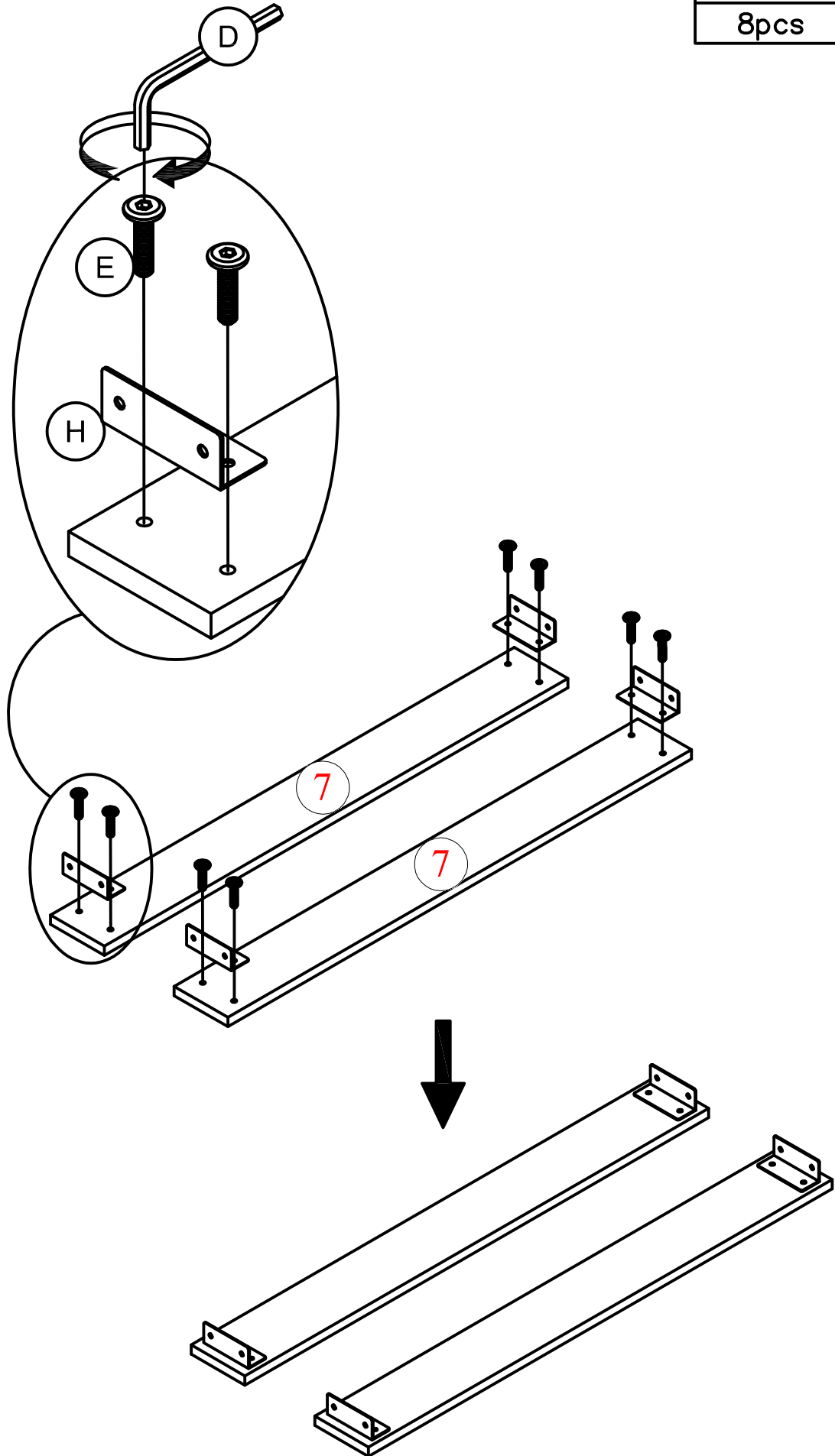
20pcs



STEP 6: Following below illustration:

ÉTAPE 6: Suivant l'illustration ci-dessous :


| | |
|---|---|
| E | H |
|  |  |
| 8pcs | 4pcs |

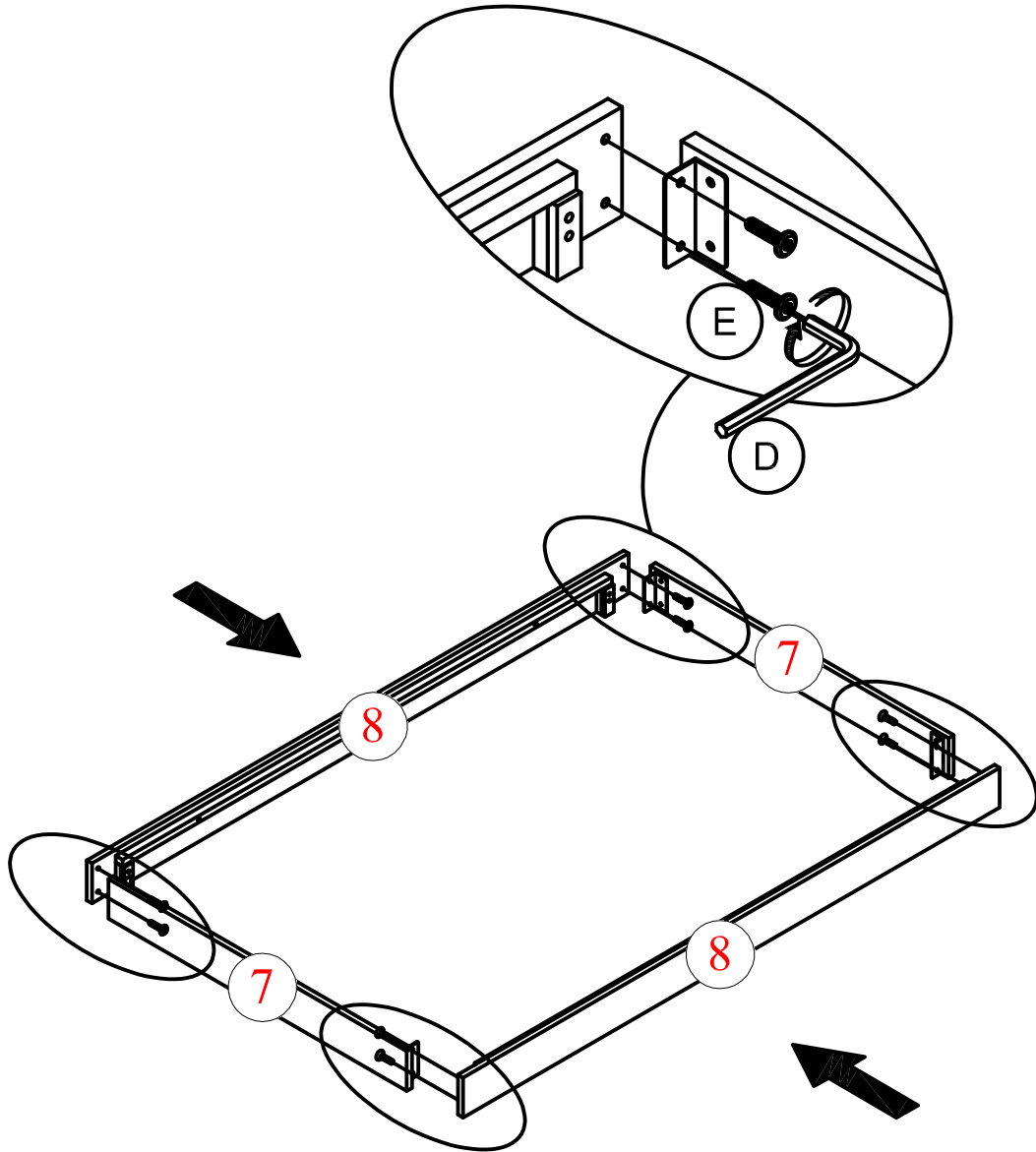


10

STEP 7: Following below illustration:



ÉTAPE 7: Suivant l'illustration ci-dessous :

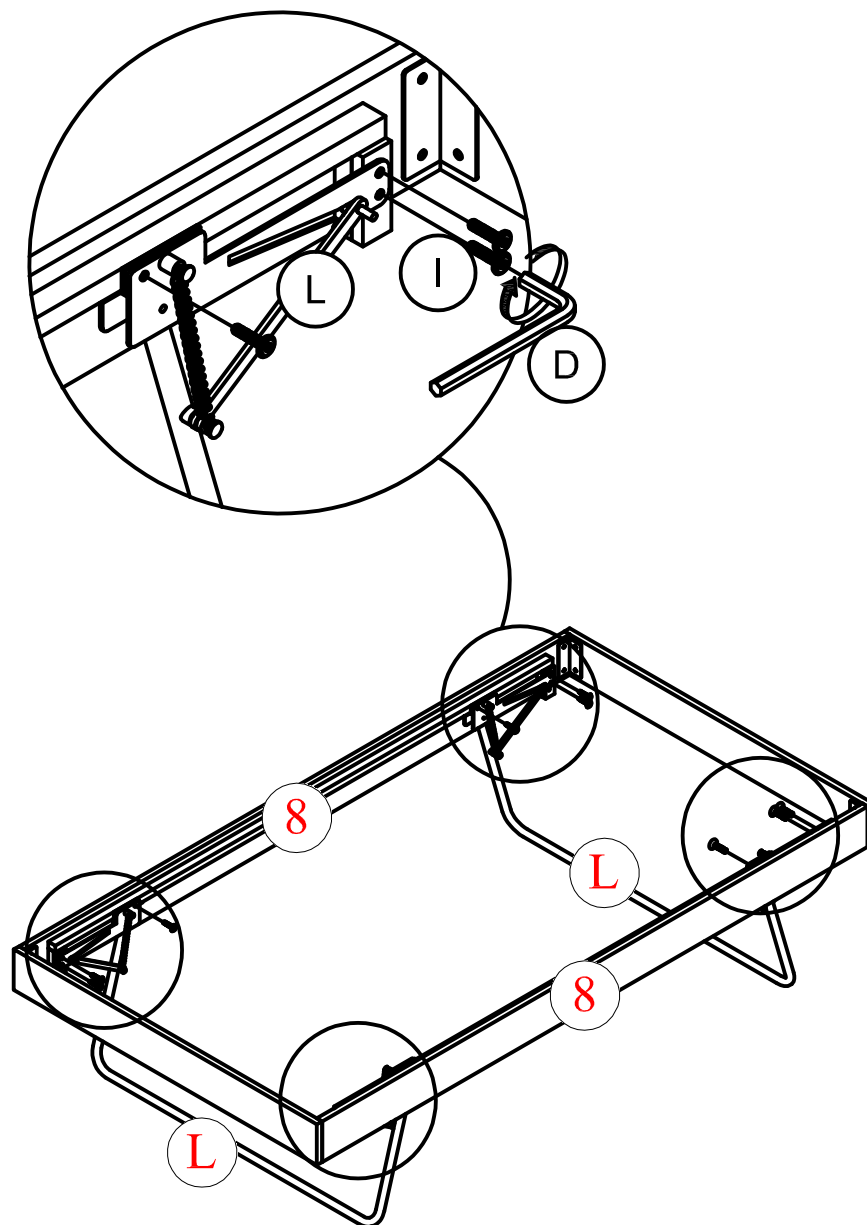
| |
|---|
| E |
|  |
| 8pcs |



STEP 8: Following below illustration:

ÉTAPE 8: Illustration ci-dessous :

| | |
|---|---|
| L | I |
|  |  |
| 1set | 12pcs |



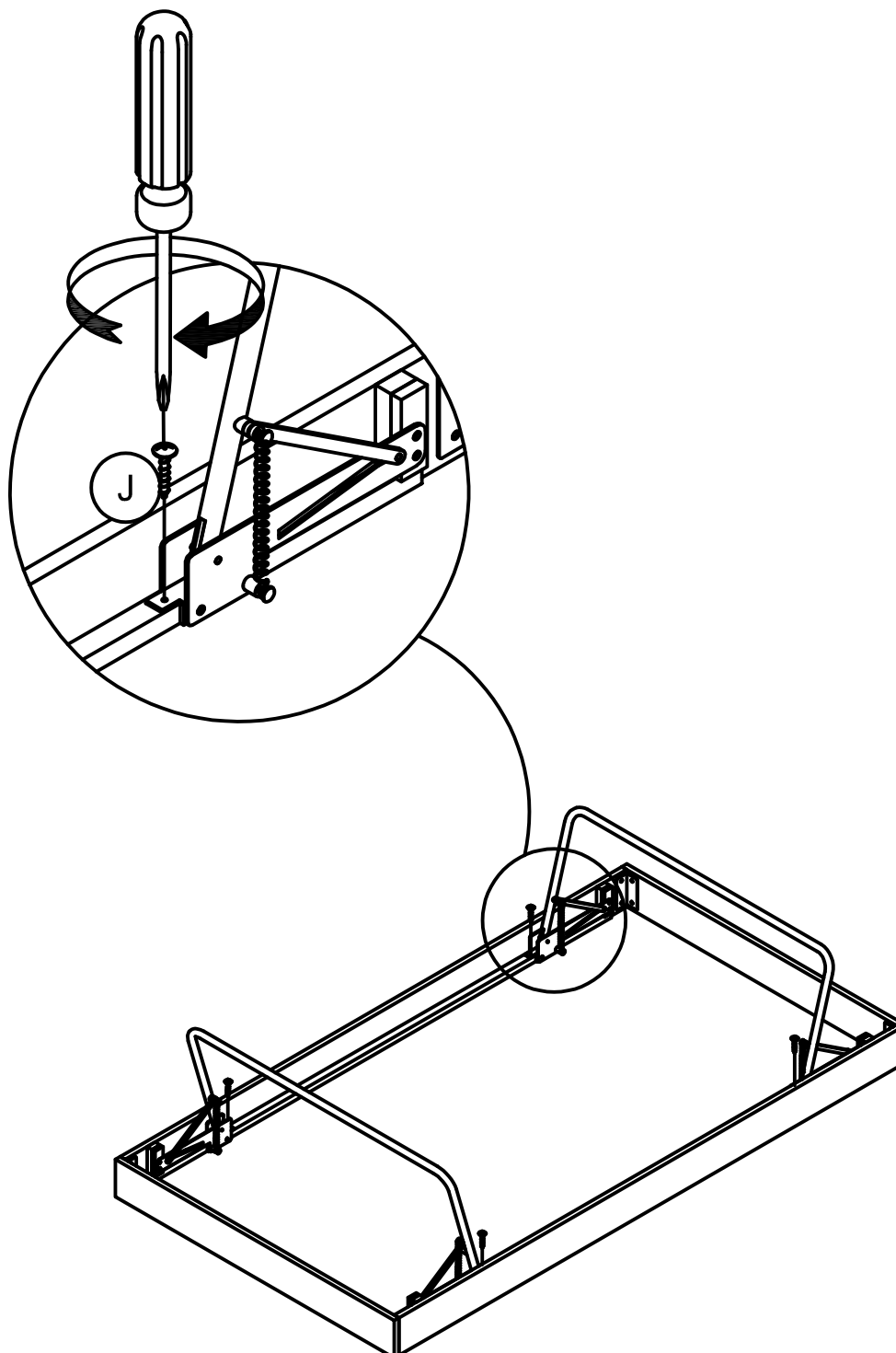
STEP 9: Following below illustration:

ÉTAPE 9: Illustration ci-dessous :

J



4pcs



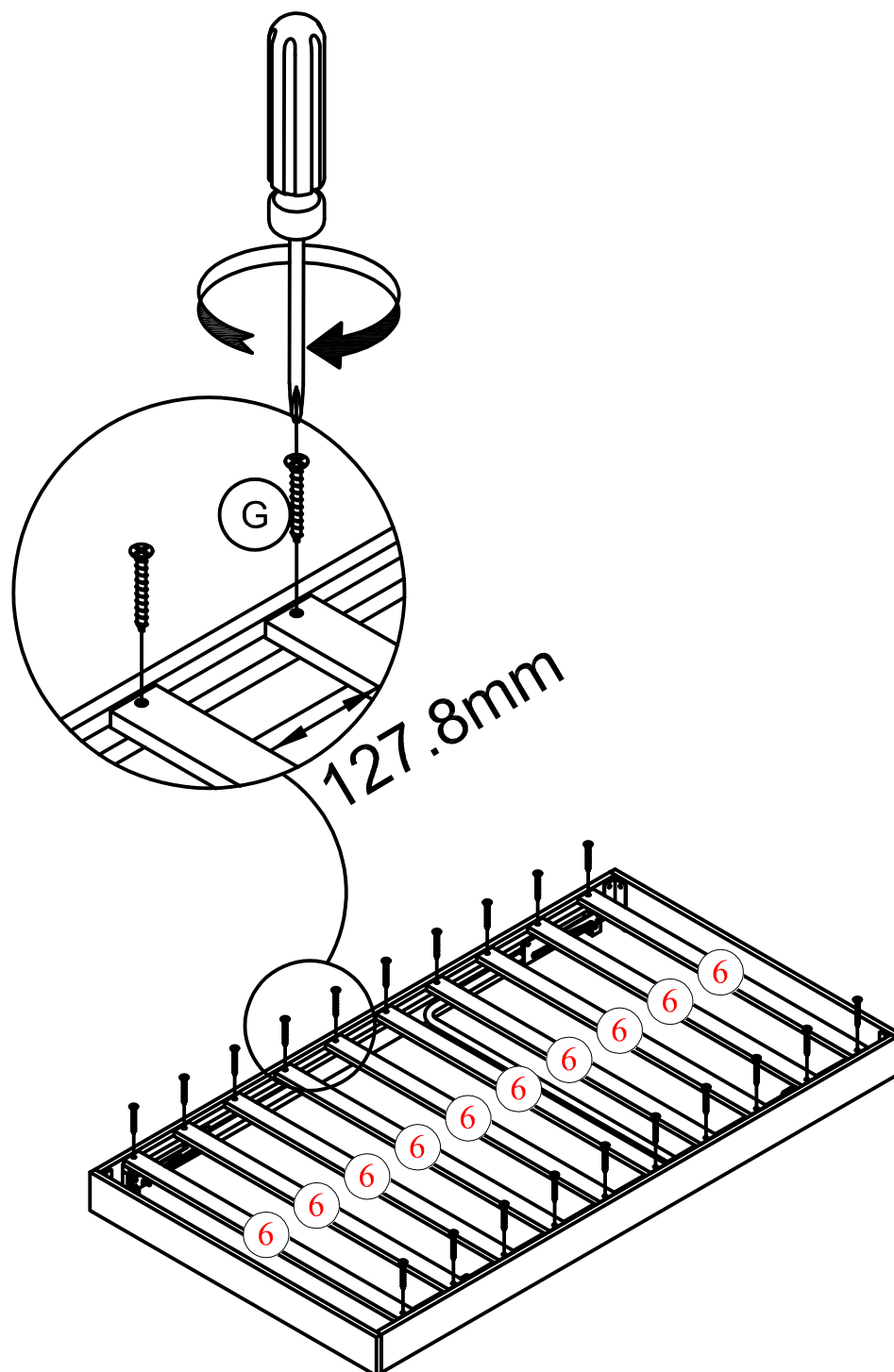
STEP 10: Following below illustration:

ÉTAPE 10: Illustration ci-dessous :

G





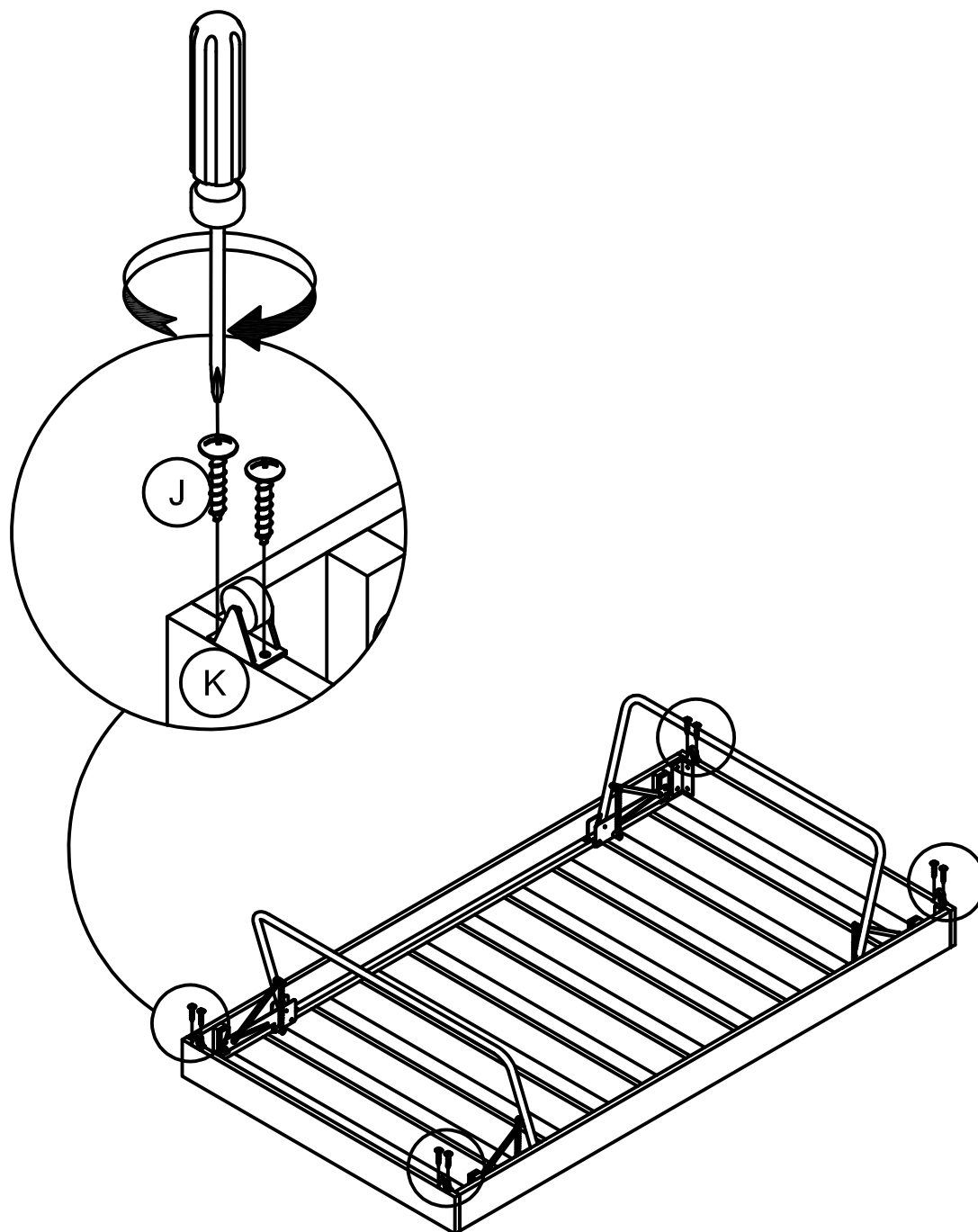
20pcs



STEP 11: Following below illustration:

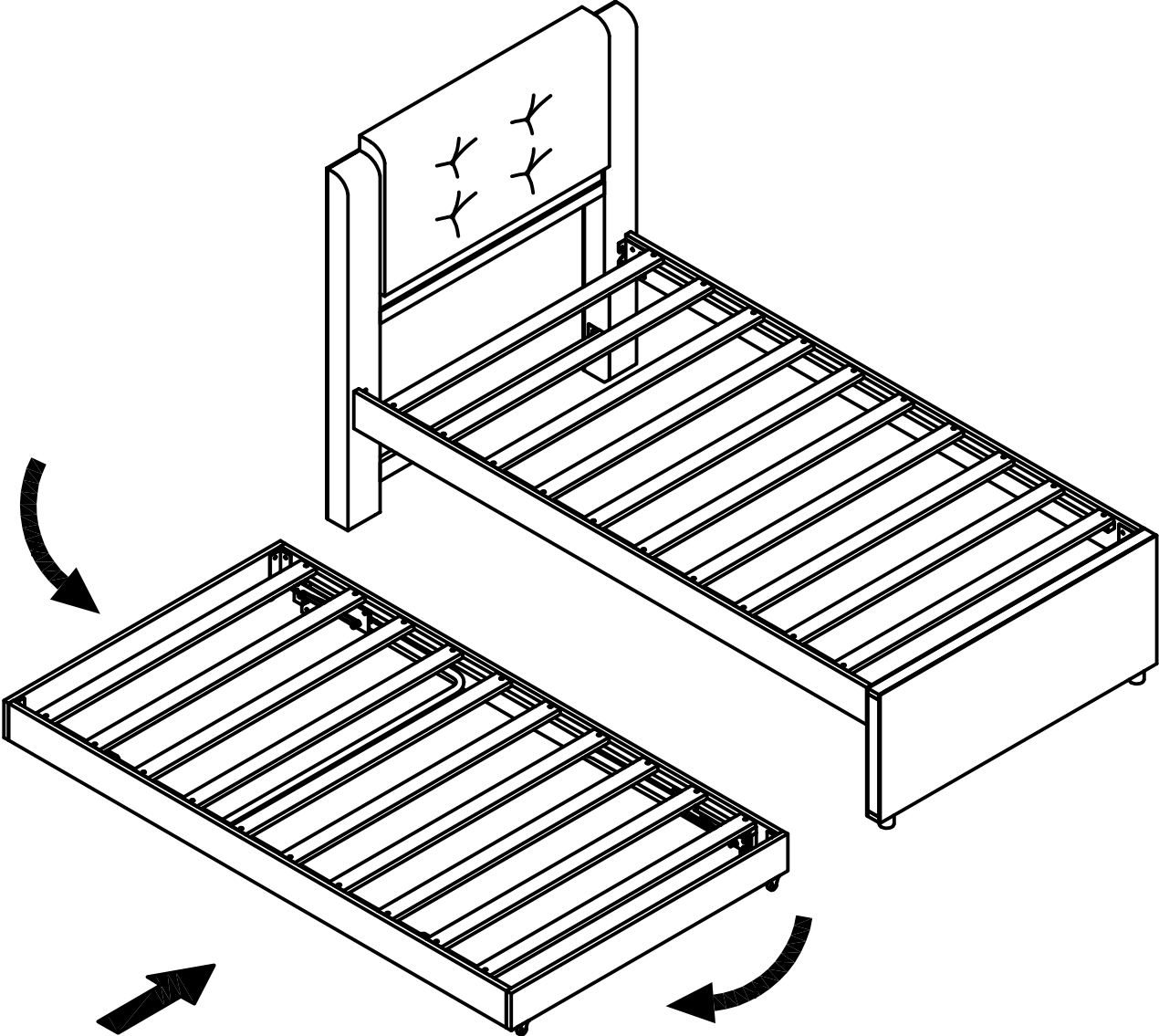
ÉTAPE 11: Illustration ci-dessous :

| | |
|--|--|
| J | K |
|  |  |
| 8pcs | 4pcs |



STEP 12: Following below illustration:

ÉTAPE 12: Illustration ci-dessous :



FINISH

