

allen + roth.

ITEM #4910996
COUNTER STOOL

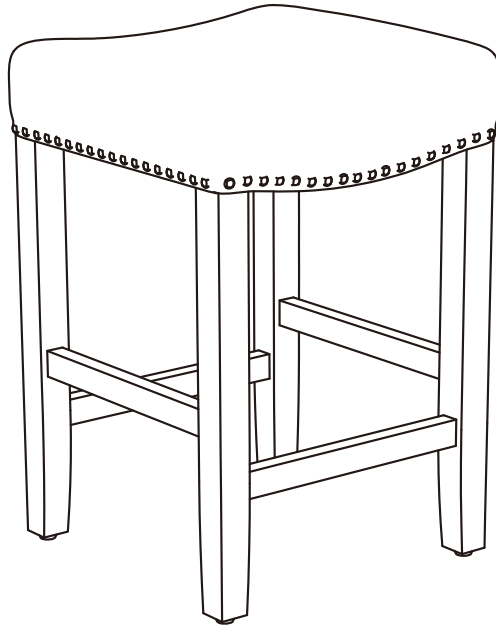
MODEL #CC46313LO

ALLEN + ROTH and logo design are trademarks or registered trademarks of ALLEN + ROTH, LLC. All rights reserved.



Español p. 09

ATTACH YOUR RECEIPT HERE



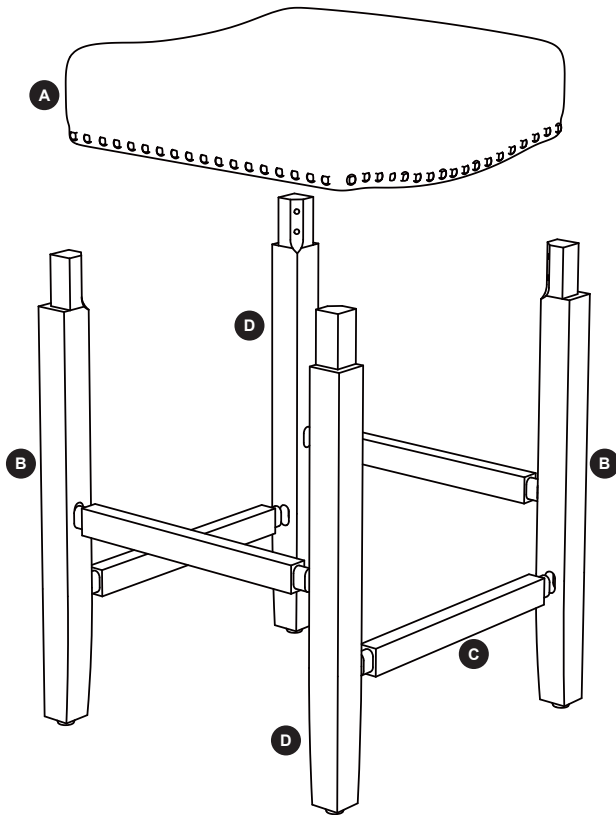
Serial Number _____ Purchase Date _____



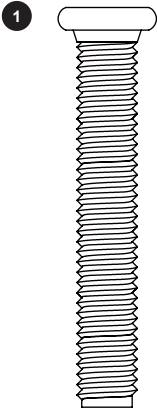
Questions, problems, missing parts? Before returning to your retailer, call our customer service department at (866) 439-9800, 8 a.m. - 8 p.m., EST, Monday - Sunday. You could also contact us at partsplus@lowes.com.

TABLE OF CONTENTS

Package Contents3
Hardware Contents4
Preparation5
Operating Instructions5
Care and Maintenance5
Safety Information5
Assembly Instructions6
Warranty8
Replacement Parts List8
Replacement Hardware List8

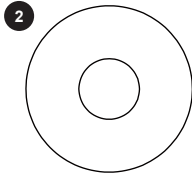


PART	DESCRIPTION	QUANTITY
A	Seat	1
B	Lefts Legs	2
C	Stetcher	4
D	Right Legs	2



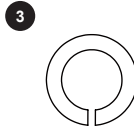
Ø5/16 " x 2 "
Bolt

Qty: 8



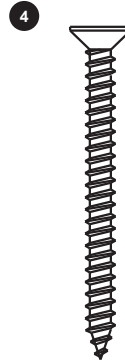
Ø22 x 2mm
Flat Washer

Qty: 8



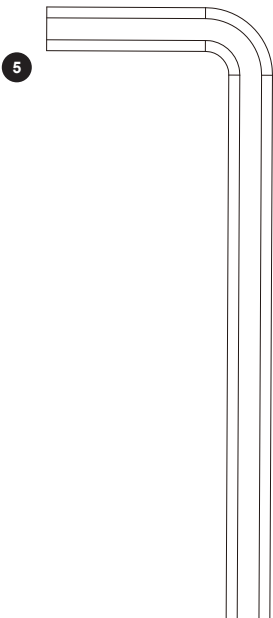
Ø12.5 x 2mm
Spring Washer

Qty: 8



Ø5/32" x 1 3/4"
Screw

Qty: 8



Allen Key

Qty: 1

SAFETY INFORMATION

Please read and understand this entire manual before attempting to assemble, operate or install the product.

WARNING

- Each part has a unique part number. Please reference the appropriate part number when contacting customer service for replacement parts.
- Before throwing any packaging, please verify all contents and make sure you have received all the parts listed above!
- The screw(s), bolt(s) to be used at each step are shown in actual size in the lower left corner of the section.

CAUTION

- This unit is intended for use only with the products and/or maximum weights indicated. Use with other products and/or products heavier than the maximum weights indicated may result in instability or cause possible injury.
- Please do not completely tighten all the hardware, until the entire assembly is complete, unless otherwise indicated in the step-by-step instructions.
- Please do not use power tools

PREPARATION

Before beginning assembly of product, make sure all parts are present. Compare parts with package contents list and hardware contents list. If any part is missing or damaged, do not attempt to assemble the product.

This product is packaged in 1 carton

Estimated Assembly Time: 15 minutes

OPERATING INSTRUCTIONS

- Work in a spacious area and near where the unit will be used, preferably on a carpet, or use a piece of the cardboard packaging to protect your floor and product.
- Make sure all parts are included. Most parts are labeled or stamped on the raw edge.
- Read each step carefully. It is very important that each step of the instructions is performed in the correct order. If these steps are not followed in sequence, assembly difficulties will occur.
- This product may contain small components. Please ensure that they are kept away from small children.
- This product is designed for home use and is not intended for commercial use.

CARE AND MAINTENANCE

- Your furniture can be disassembled and reassembled to move.
- Clean the product with a soft damp cloth. DO NOT use harsh chemicals or abrasive cleaners.
- Check bolts and nuts periodically and tighten if necessary.

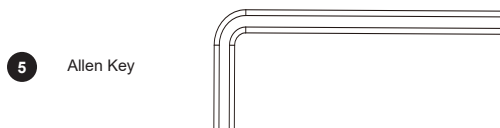
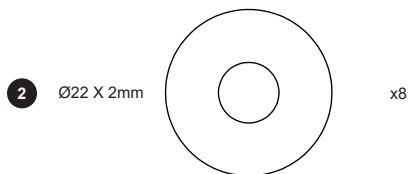
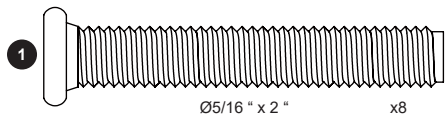
ASSEMBLY INSTRUCTIONS

1. Attach left leg **B** and right legs **D** to the seat **A** with flat washers **2**, spring washers **3** and hex socket head bolts **1** through the center of to seat **A**.

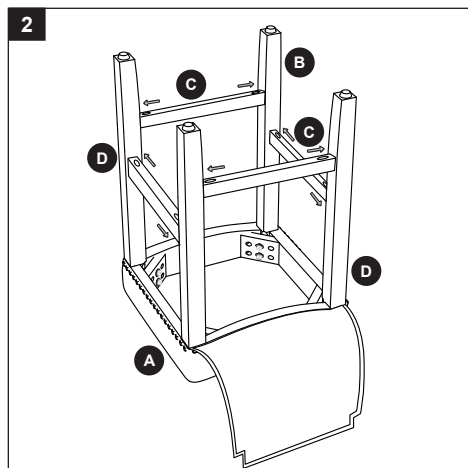
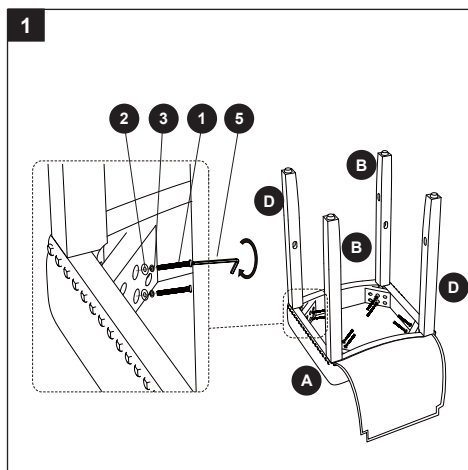
Use allen key **5** to fasten the bolts.

Note: Do not fully tighten the bolts. Leaving them slightly loose will facilitate the assembly in the following steps.

HARDWARE USED



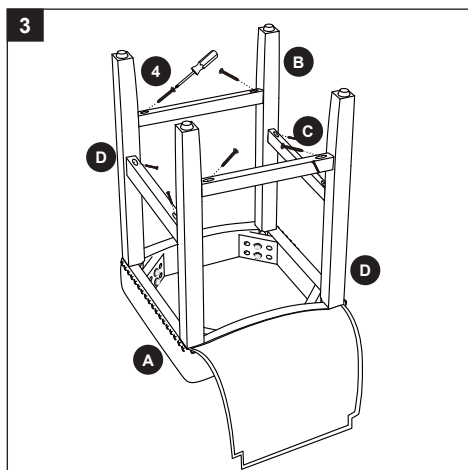
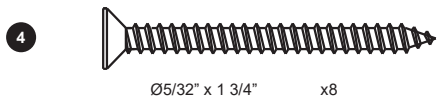
2. Insert stretchers **C** into legs **B** and **D** as shown.



ASSEMBLY INSTRUCTIONS

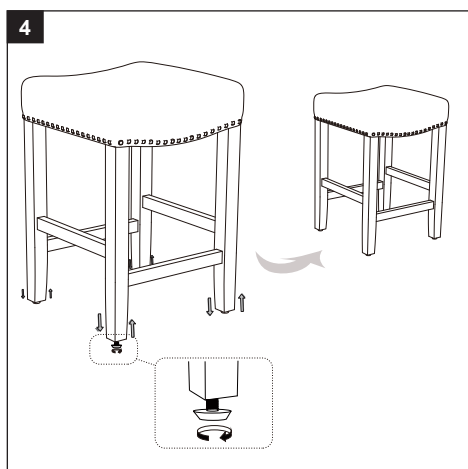
3. Attach stretchers **C** to legs **B** and **D** with screws **4**.
Use a Phillips head screwdriver (not included) to tighten the screws.

HARDWARE USED



4. Turn the chair upright. Once leveled, tighten all bolts previously installed with allen key **5** and place the fabric lining of seat **A** back into place.

Note: Legs are equipped with adjustable levelers. Before placing this item in the desired location, make sure that the chair rests evenly on the floor by turning the adjustable levelers clockwise or counterclockwise (as needed).



WARRANTY

Lowes warrants this product to be free from defects in material and workmanship and agrees to remedy any such defect. This warranty covers one year from the date of original purchase from authorized retailers. This is solely limited to the repair or replacement of defective parts and assembly labor is not included.

This warranty does not apply to any product which has been improperly assembled, subjected to misuse or abuse or which has been altered or repaired in any way. The warranty does not cover wearing, tearing, fading or splitting of the fabric (where applicable). Liability for consequential damages is excluded to the extent exclusion is permitted by law. This warranty gives you specific legal rights and you may also have other rights which vary from state to state or province to province.

To obtain warranty service, purchaser must present original bill of sale. Components repaired or replaced are warranted through the remainder of the original warranty period only. The defective components will be repaired or replaced without charge, subject to the terms and conditions described above.

REPLACEMENT PARTS LIST

For replacement parts, call our customer service department at **(866) 439-9800**, 8 a.m. - 8 p.m., EST, Monday - Sunday. You could also contact us at partsplus@lowes.com.

PART	DESCRIPTION	PART #
A	Seat	T808500
B	Lefts Legs	T808510
C	Stetcher	T808520
D	Right Legs	T808530



A



B



C



D

REPLACEMENT HARDWARE LIST

PART	DESCRIPTION	PART #
1	Hardware Pack - with all the hardware	TS046313LO-00

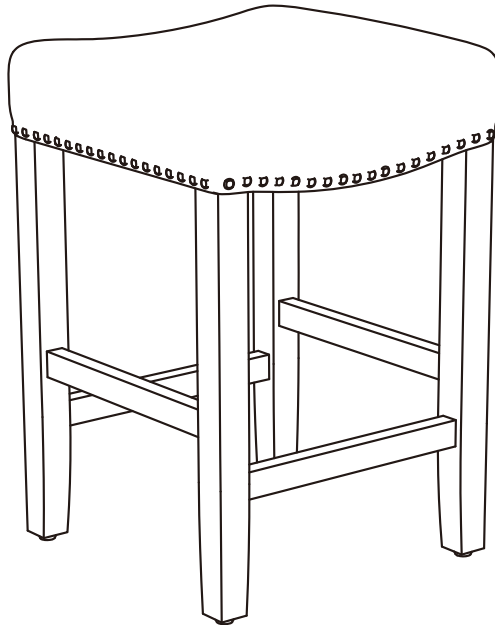
TABURETE PARA CUBIERTA DE COCINA

MODELO #S046313LO

allen + roth.

ALLEN + ROTH y el diseño del logotipo son marcas comerciales o marcas registradas de LF, LLC. Todos los derechos reservados.

ADJUNTE SU RECIBO AQUÍ

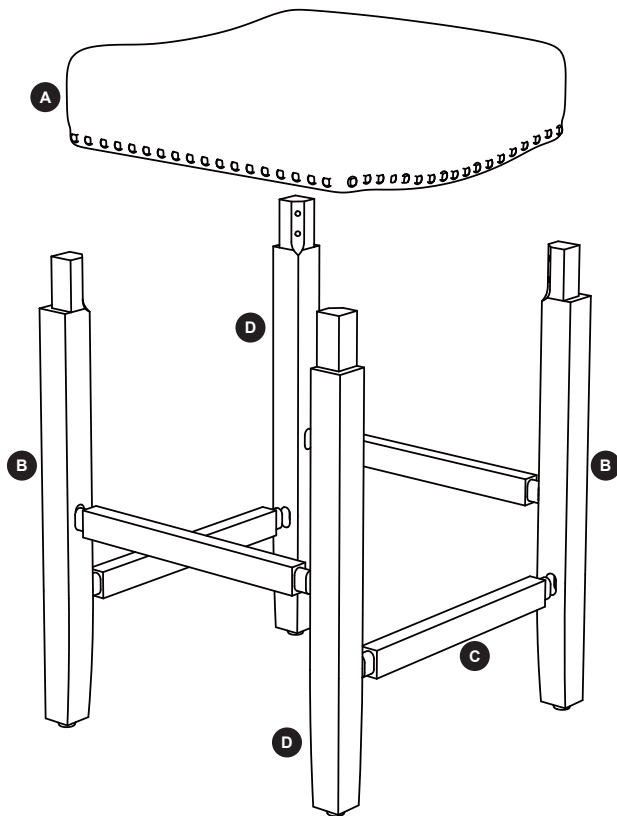


Número de serie _____ Fecha de compra _____

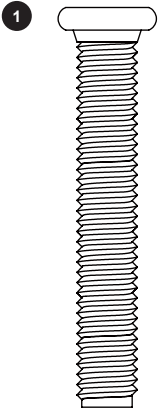


¿Preguntas, problemas, piezas faltantes? Antes de volver a la tienda, llame a nuestro Departamento de Servicio al Cliente al (866) 439-9800, de lunes a domingo, de 8 a. m. a 8 p. m., hora estándar del Este. También puede ponerse en contacto con nosotros en partplus@lowes.com.

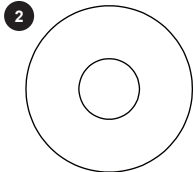
Contenido del paquete	11
Aditamentos	12
Información de seguridad	13
Preparación	13
Instrucciones de funcionamiento	13
Cuidado y mantenimiento	13
Instrucciones de ensamblaje	14
Garantía	16
Lista de piezas de repuesto	16
Lista de aditamentos de repuesto	16



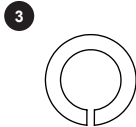
PIEZA	DESCRIPCIÓN	CANTIDAD
A	Asiento	1
B	Patas izquierdas	2
C	Extensor	4
D	Patas derechas	2



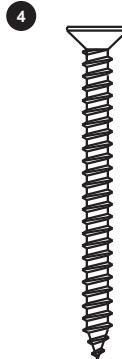
Perno
Ø 7,94 mm x 50,8 mm
Cant.: 8



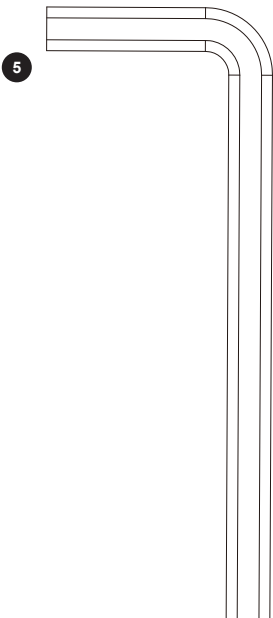
Arandela plana
Ø 22 x 2 mm
Cant.: 8



Arandela de resorte
Ø 12,5 x 2 mm
Cant.: 8



Tornillo
Ø 3,97 mm x 44,5 mm
Cant.: 8



Llave Allen
Cant.: 1

INFORMACIÓN DE SEGURIDAD

Lea y comprenda completamente este manual antes de intentar ensamblar, usar o instalar el producto.

ADVERTENCIA

- Cada pieza tiene un número de pieza único. Consulte el número de pieza correspondiente cuando se comunique con el Servicio al Cliente para obtener piezas de repuesto.
- Antes de tirar cualquier embalaje, verifique todo el contenido y asegúrese de haber recibido todas las piezas mencionadas anteriormente.
- Los tornillos y pernos que se utilizarán en cada paso se muestran en tamaño real en la esquina inferior izquierda de la sección.

PRECAUCIÓN

- Esta unidad está diseñada para usarse únicamente con los productos o los pesos máximos indicados. El uso con otros productos o con productos más pesados que la capacidad máxima indicada puede ocasionar inestabilidad o causar posibles lesiones.
- No apriete completamente todo el aditamento, hasta que todo el ensamblaje esté completo, a menos que se indique lo contrario en las instrucciones paso a paso.
- No utilice herramientas eléctricas.

PREPARACIÓN

Antes de comenzar a ensamblar el producto, asegúrese de tener todas las piezas. Compare las piezas con la lista del contenido del paquete y la lista de aditamentos. No intente ensamblar el producto si falta alguna pieza o si estas están dañadas.

Este producto está empaquetado en 1 caja.

Tiempo estimado de ensamblaje: 15 minutos

INSTRUCCIONES DE FUNCIONAMIENTO

- Trabaje en un área espaciosa y cerca de dónde utilizará la unidad, preferiblemente sobre una alfombra o use una pieza del empaque de cartón para proteger el piso y el producto.
- Asegúrese de que todas las piezas estén incluidas. La mayoría de las piezas están etiquetadas o estampadas en el borde sin terminar.
- Lea cada paso cuidadosamente. Es muy importante que cada paso de las instrucciones se realice en el orden correcto. Si estos pasos no se siguen en secuencia, se producirán dificultades de ensamblaje.
- Este producto puede contener pequeños componentes. Asegúrese de mantenerlos alejados de los niños pequeños.
- Este producto está diseñado para uso doméstico y no para uso comercial.

CUIDADO Y MANTENIMIENTO

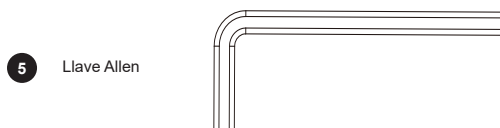
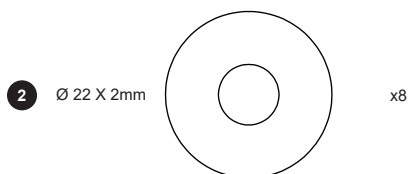
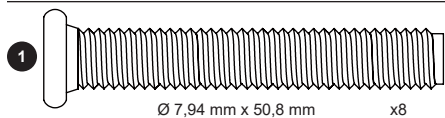
- Sus muebles pueden desensamblarse y volver a ensamblarse para mudarse.
- Limpie el producto con un paño húmedo y suave. NO use productos químicos agresivos o limpiadores abrasivos.
- Revise periódicamente los pernos y las tuercas, y apriételes si es necesario.

INSTRUCCIONES DE ENSAMBLAJE

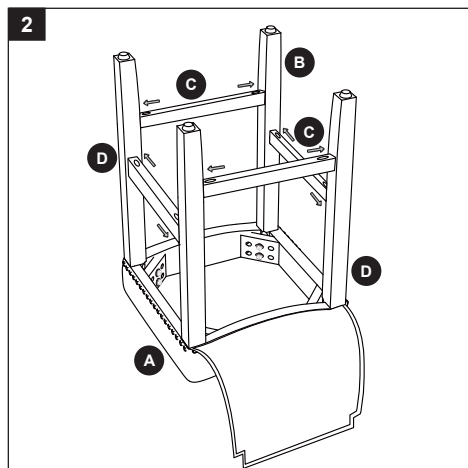
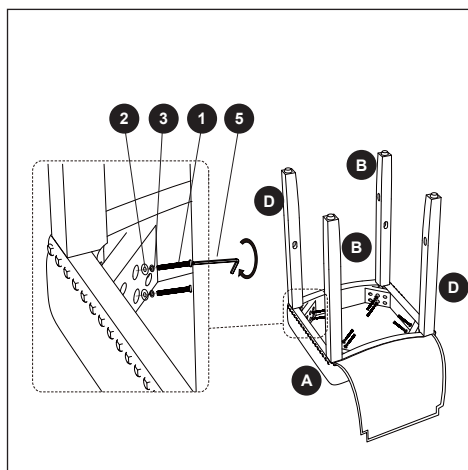
1. Fije las patas izquierdas **B** y las patas derechas **D** al asiento **A** con arandelas planas **2**, arandelas de resorte **3** y pernos de cabeza de dado hexagonal **1** a través del centro del asiento **A**. Utilice la llave Allen **5** para ajustar los pernos.

Nota: no apriete los pernos en exceso. Dejarlos ligeramente sueltos facilitará el ensamblaje en los siguientes pasos.

ADITAMENTOS UTILIZADOS



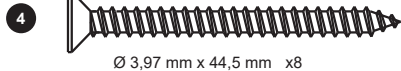
2. Inserte los extensores **C** en las patas **B** y **D** tal como se muestra.



INSTRUCCIONES DE ENSAMBLAJE

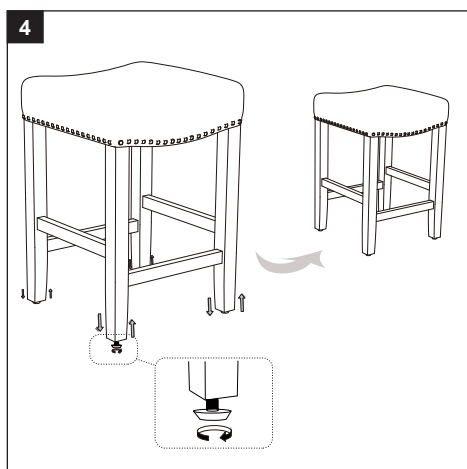
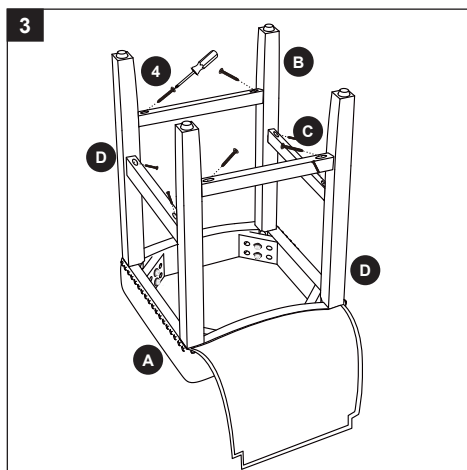
3. Fije los extensores **C** a las patas **B** y **D** con tornillos **4**. Utilice un destornillador Phillips (no incluido) para apretar los tornillos.

ADITAMENTOS UTILIZADOS



4. Voltee la silla. Una vez nivelada, apriete todos los pernos instalados previamente con una llave Allen **5** y coloque el revestimiento de tela del respaldo del asiento **A** en su lugar.

Nota: las patas están equipadas con niveladores ajustables. Antes de colocar este artículo en la ubicación deseada, asegúrese de que la silla descansa uniformemente sobre el piso girando los niveladores ajustables en dirección de las manecillas del reloj o en dirección contraria a las manecillas del reloj (según sea necesario).



GARANTÍA

Lowes garantiza que este producto está libre de defectos en los materiales y la mano de obra, y acepta solucionar cualquier defecto de este tipo. Esta garantía cubre un año a partir de la fecha de compra original a minoristas autorizados. Esto se limita únicamente a la reparación o el reemplazo de piezas defectuosas y no se incluye la mano de obra de ensamblaje.

Esta garantía no se aplica a ningún producto que se haya ensamblado incorrectamente, sujeto a maltrato o mal uso o que se haya alterado o reparado de alguna manera. La garantía no cubre desgastes, roturas, decoloraciones o grietas de la tela (cuando corresponda). Se excluye toda responsabilidad por daños resultantes hasta el grado de exclusión permitido por ley. Esta garantía le otorga derechos legales específicos y es posible que también tenga otros derechos que varían según el estado o la provincia.

Para obtener el servicio de garantía, el comprador debe presentar el recibo de venta original. Los componentes reparados o reemplazados están cubiertos solo durante el resto del período de la garantía original. Los componentes defectuosos se repararán o reemplazarán sin costo, según los términos y condiciones descritos anteriormente.

LISTA DE PIEZAS DE REPUESTO

Para obtener piezas de repuesto, llame a nuestro Departamento de Servicio al Cliente al **(866) 439-9800**, de lunes a domingo, de 8 a. m. a 8 p. m., hora estándar del Este. También puede ponerse en contacto con nosotros en partsplus@lowes.com.

PIEZA	DESCRIPCIÓN	PIEZA #
A	Asiento	T808500
B	Patas izquierdas	T808510
C	Extensor	T808520
D	Patas derechas	T808530



A



B



C



D

LISTA DE ADITAMENTOS DE REPUESTO

PIEZA	DESCRIPCIÓN	PIEZA #
1	Paquete de aditamentos: con todos los aditamentos	TS046313LO-00