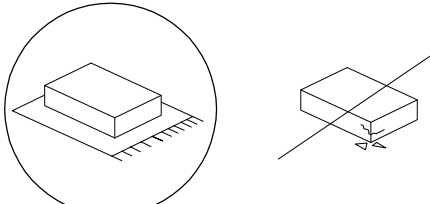

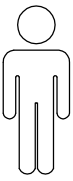

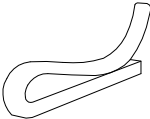

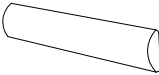

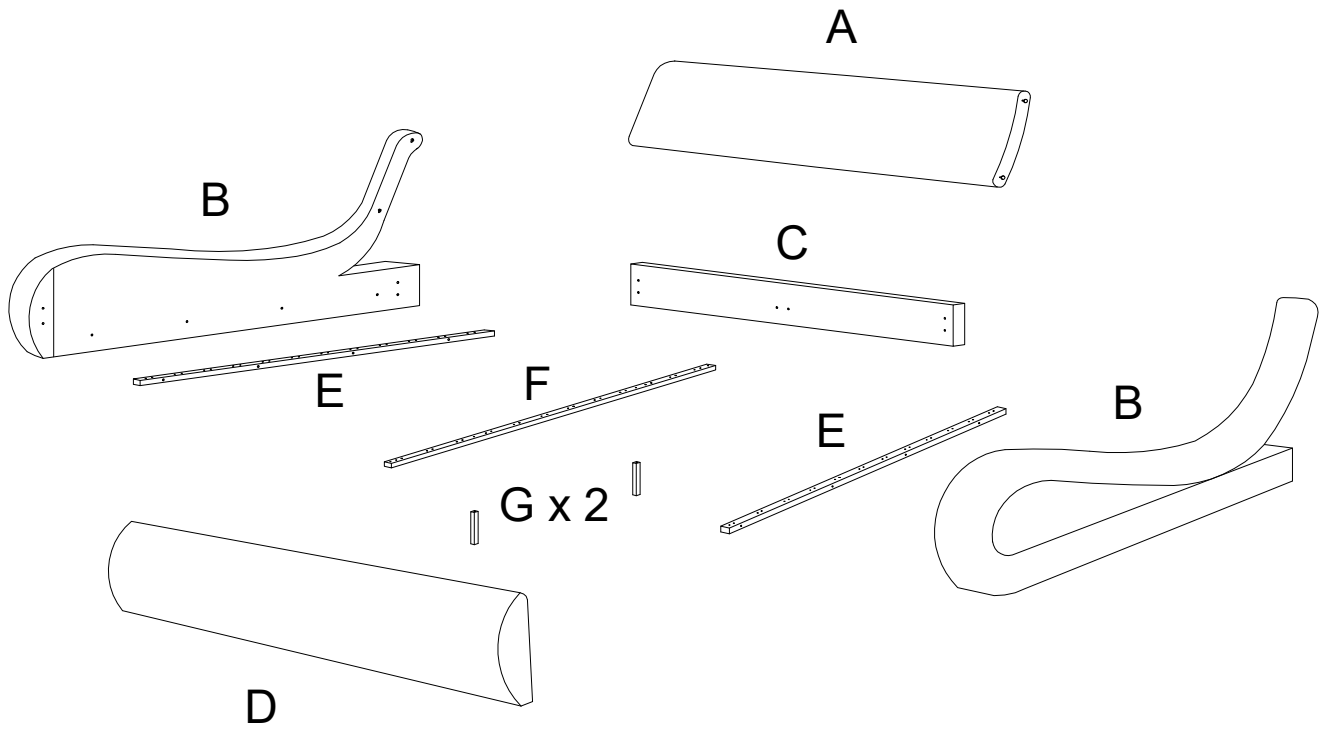


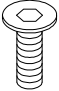
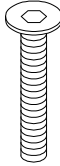
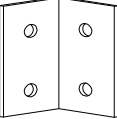




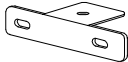
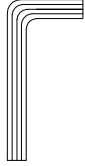
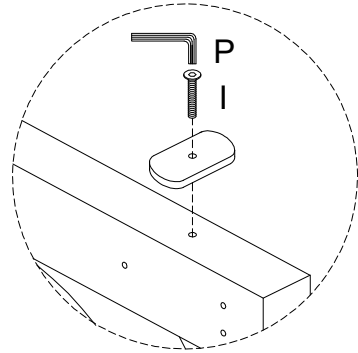
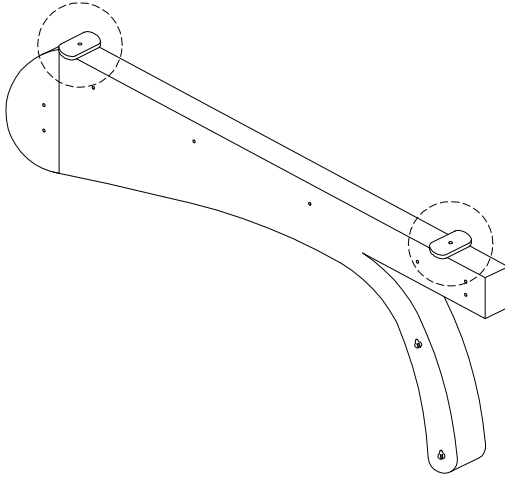
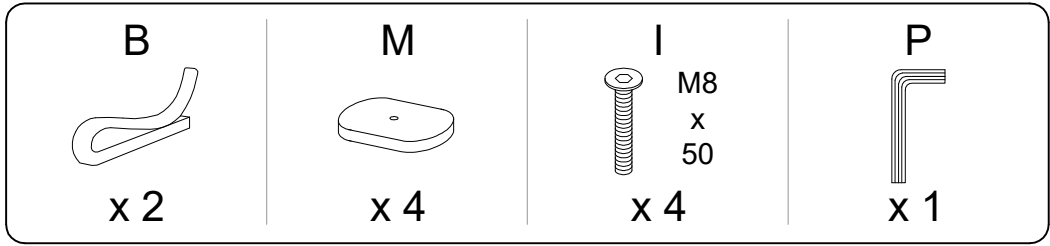

		<b>45'</b>
		
		<b>2</b>

<b>A</b>	<b>B</b>	<b>C</b>	<b>D</b>	<b>E</b>
				
<b>x 1</b>	<b>x 2</b>	<b>x 1</b>	<b>x 1</b>	<b>x 2</b>

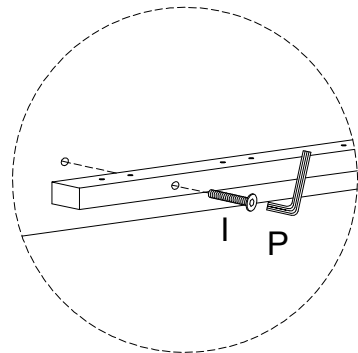
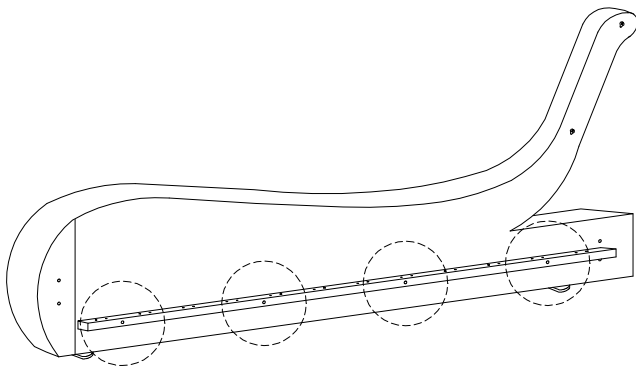
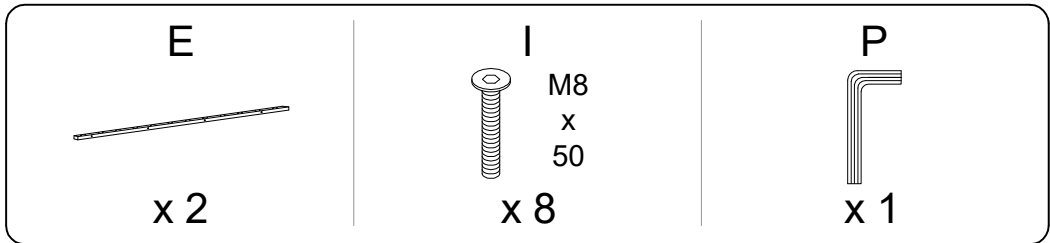


<b>F</b>	<b>G</b>	<b>H</b>	<b>I</b>	<b>J</b>	
		 M8 x 20	 M8 x 50		
<b>x 1</b>	<b>x 2</b>	<b>x 22</b>	<b>x 14</b>	<b>x 4</b>	
<b>K</b>	<b>L</b>	<b>M</b>	<b>N</b>	<b>O</b>	<b>P</b>
					
<b>x 24</b>	<b>x 12</b>	<b>x 4</b>	<b>x 24</b>	<b>x 2</b>	<b>x 1</b>



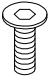
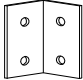
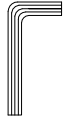
1

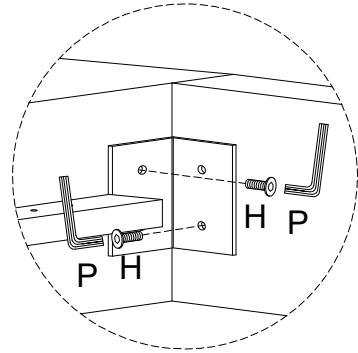
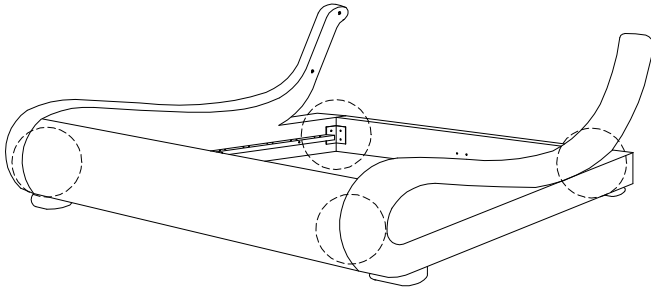


2

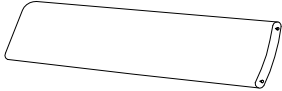


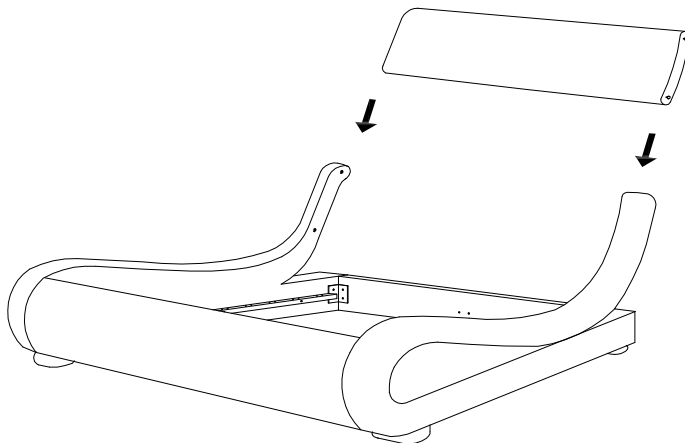
3

<b>C</b>  x 1	<b>D</b>  x 1	<b>H</b>  M8 x 20 x 16	<b>J</b>  x 4	<b>P</b>  x 1
--	--	--	--	--





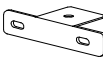



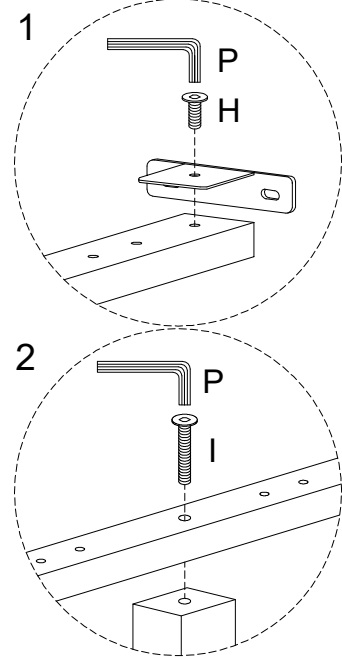
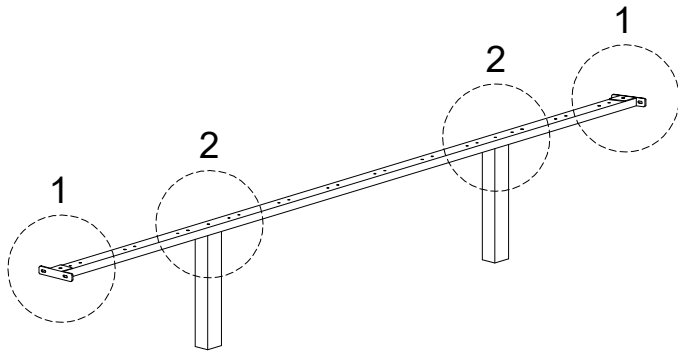
4

<b>A</b>  x 1
---

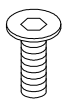



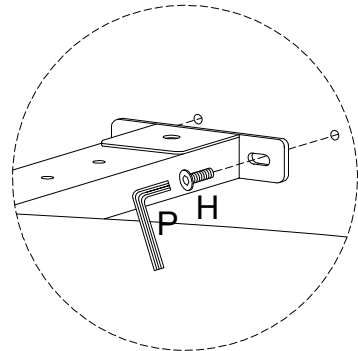
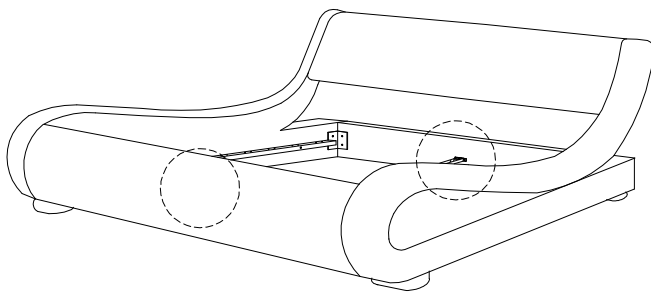
5

<b>F</b>  x 1	<b>G</b>  x 2	<b>H</b>  M8 x 20 x 2	<b>I</b>  M8 x 50 x 2	<b>O</b>  x 2	<b>P</b>  x 1
--	--	--	--	--	--

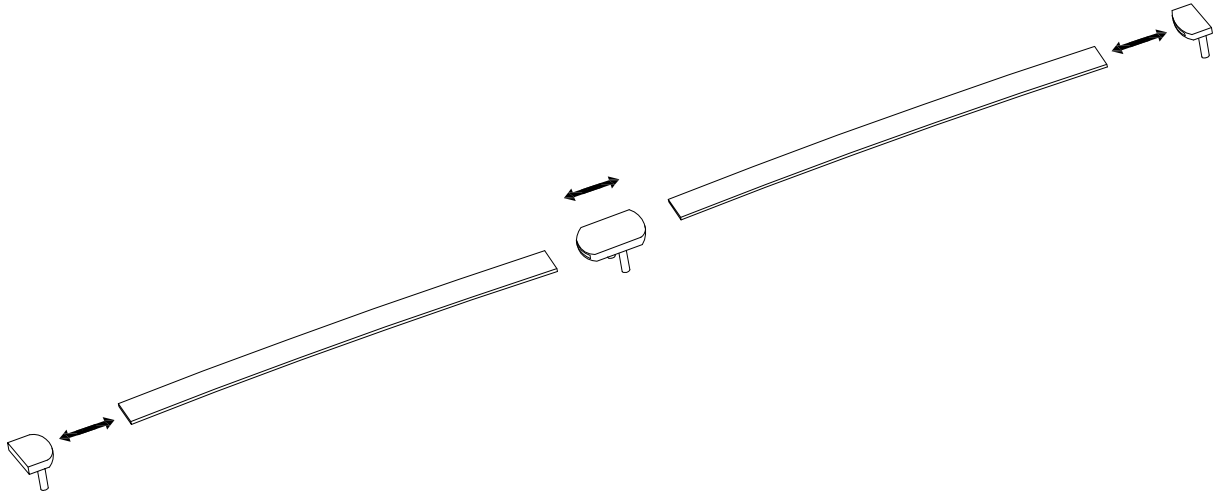
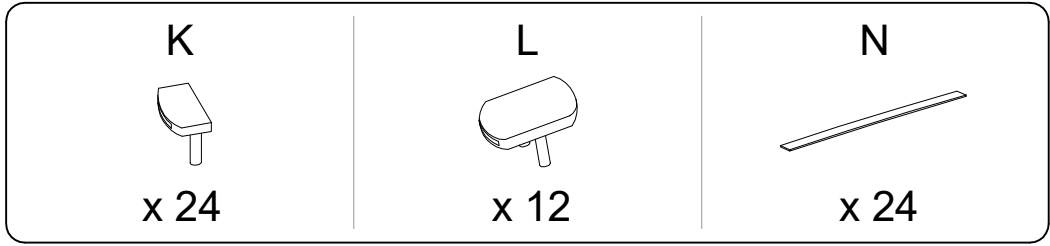


6

<b>H</b>  M8 x 20 x 4	<b>P</b>  x 1
--	--



7



8

