



IMPORTANT, RETAIN FOR FUTURE REFERENCE: READ CAREFULLY

ASSEMBLY & INSTRUCTION MANUAL

EN

1. This product must be assembled by an adult.
2. Do not over torque screws and bolts.
3. Do not install in flammable place in case of fire.
4. Use on a flat ground.

FR

1. Ce produit doit être assemblé par un adulte.
2. Ne serrez pas trop les vis et boulons.
3. N'installez pas le produit à l'endroit inflammable en cas d'incendie.
4. Veuillez l'utiliser sur un terrain plat.

ES

1. Esta jaula para mascota debe ser ensamblado por un adulto.
2. No apriete los tornillos y pernos demasiado.
3. Para evitar incendios, no instale la jaula para mascota en un lugar inflamable.
4. Utilice la jaula para mascota sobre un terreno plano.

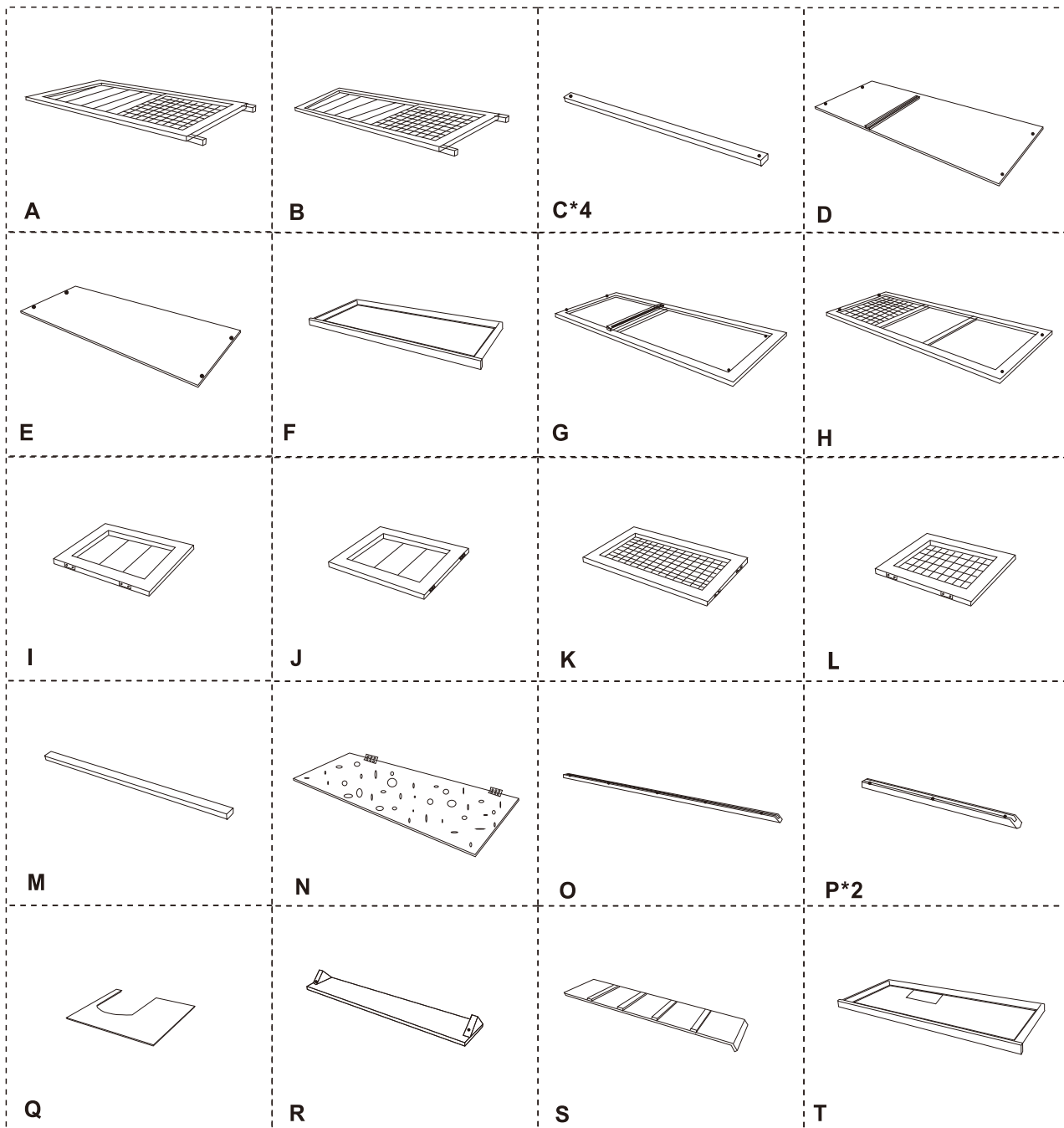
DE

1. Dieses Produkt sollte von einem Erwachsenen zusammengestellt werden.
2. Ziehen Sie die Schrauben und Bolzen nicht zu fest an.
3. Installieren Sie im Brandfall nicht an brennbaren Orten.
4. Bitte verwenden Sie es auf einem ebenen Boden.

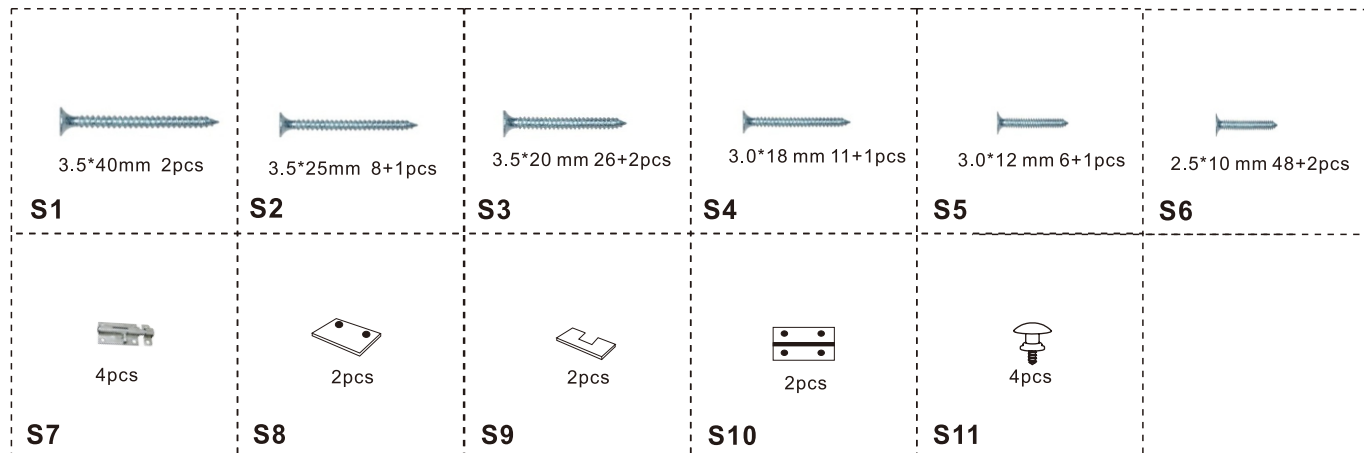
IT

1. Questo prodotto va assemblato da un adulto.
2. Non stringere eccessivamente viti e bulloni.
3. Non installare in un luogo esposto a potenziali incendi.
4. Si prega di usare su una superficie piana.

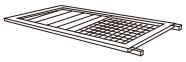
PARTS



HARDWARE



A x01



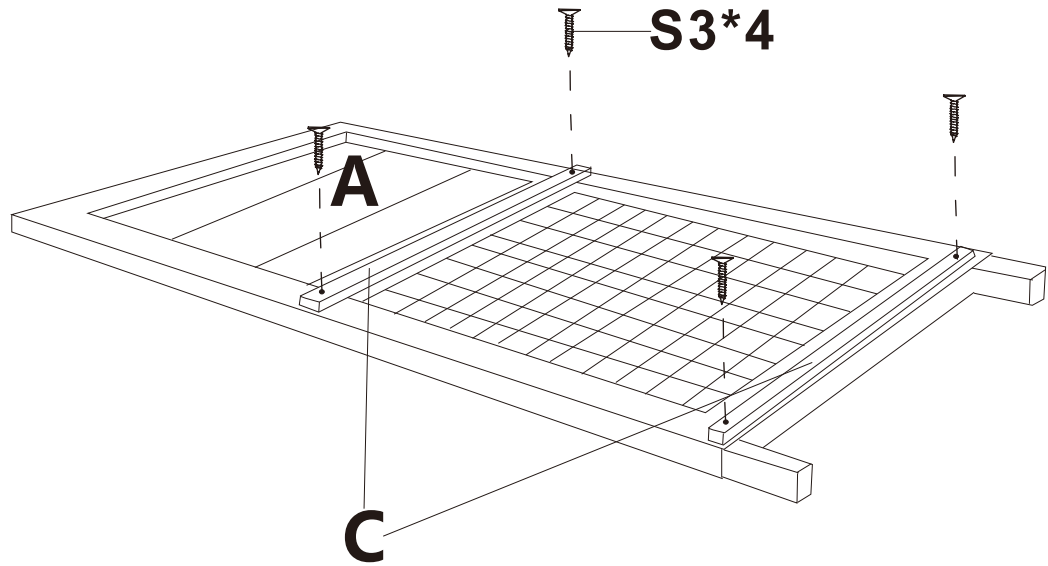
C x02



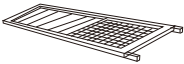
S3 x04



3.5*20mm



B x01



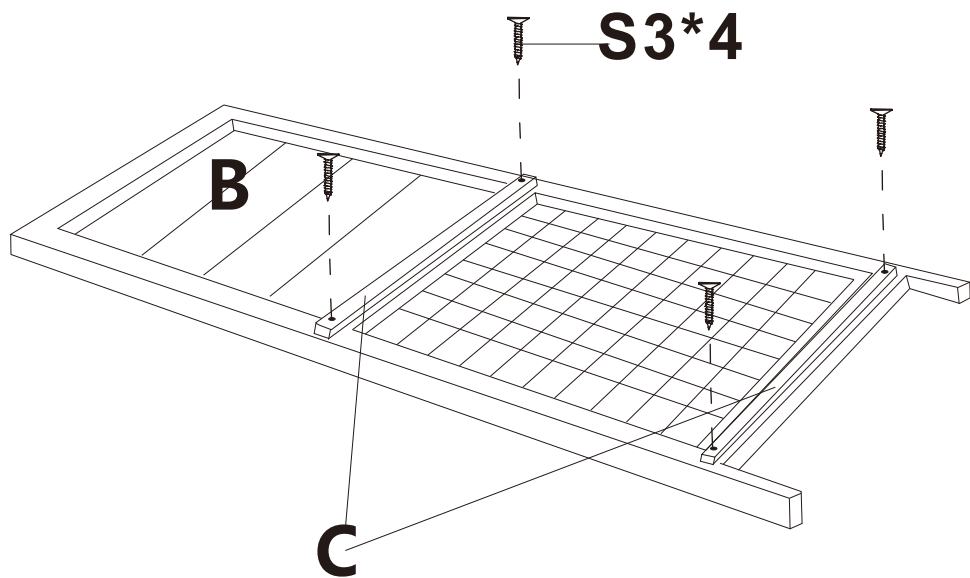
C x02

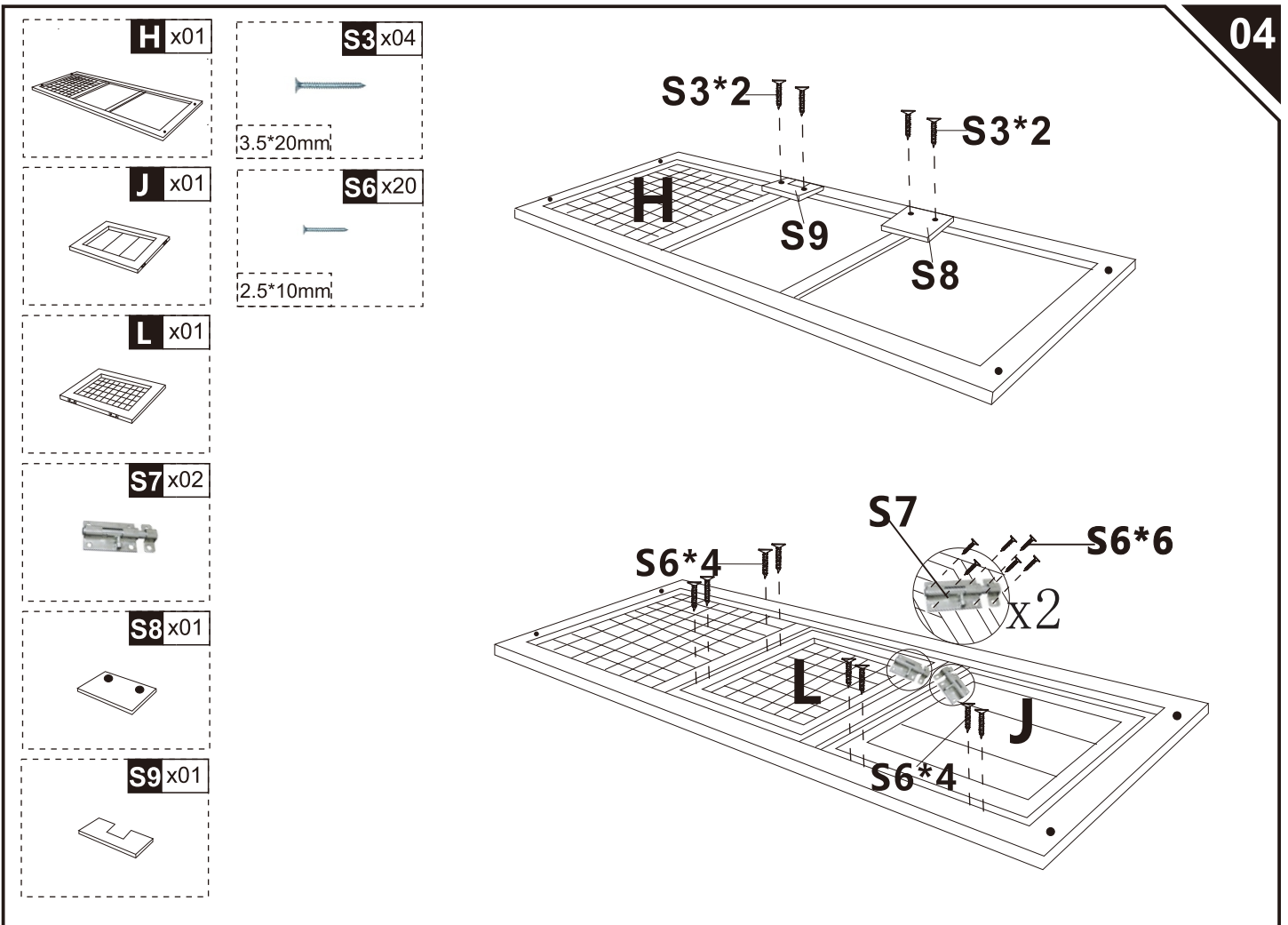
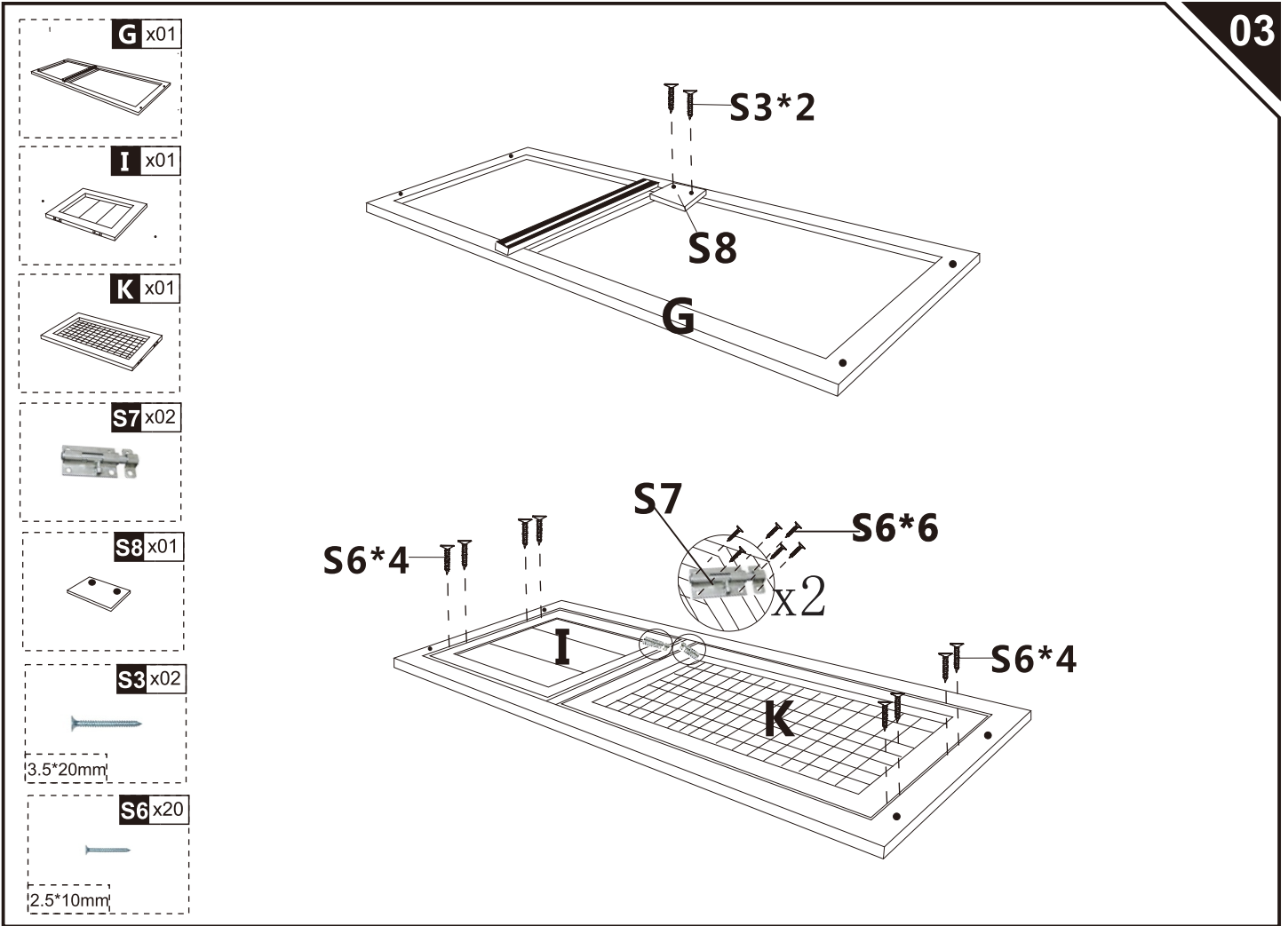


S3 x04



3.5*20mm

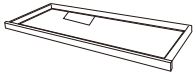




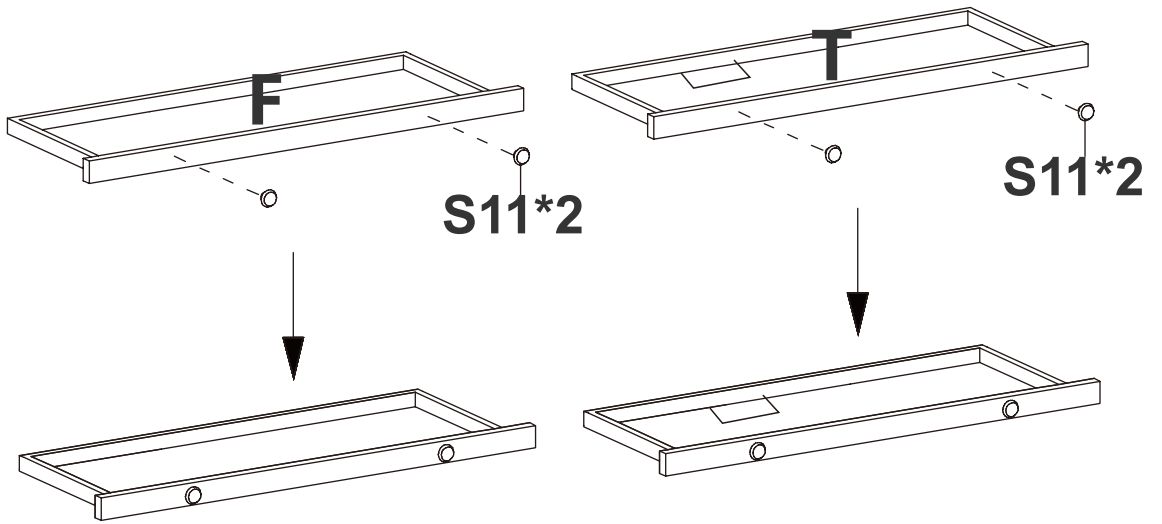
F x01



T x01



S11 x04



E x01



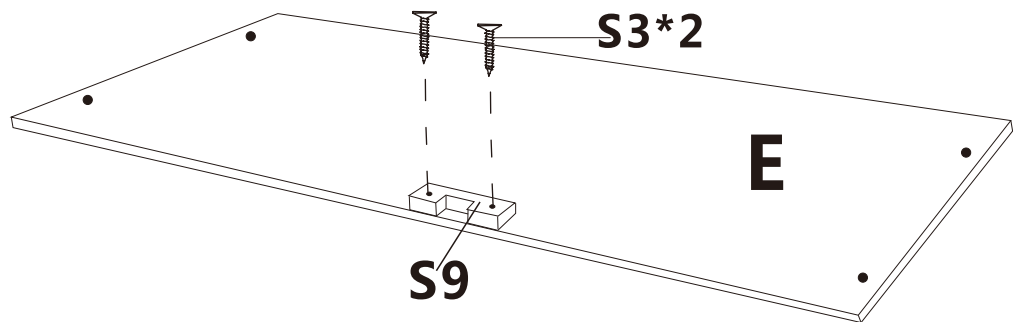
S9 x01



S3 x02



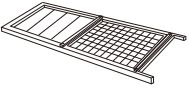
3.5*20mm



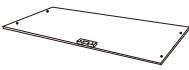
01



02



06



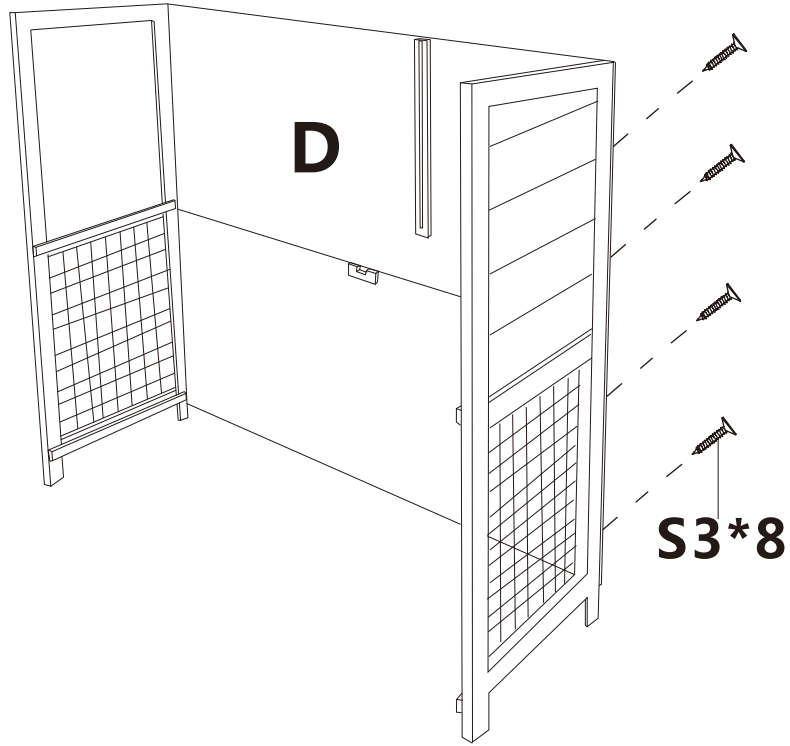
D x01



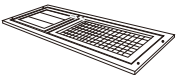
S3 x08



3.5*20mm



03

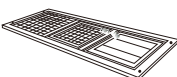


S2 x08



3.5*25mm

04



S6 x08



2.5*10mm

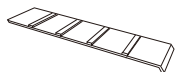
07



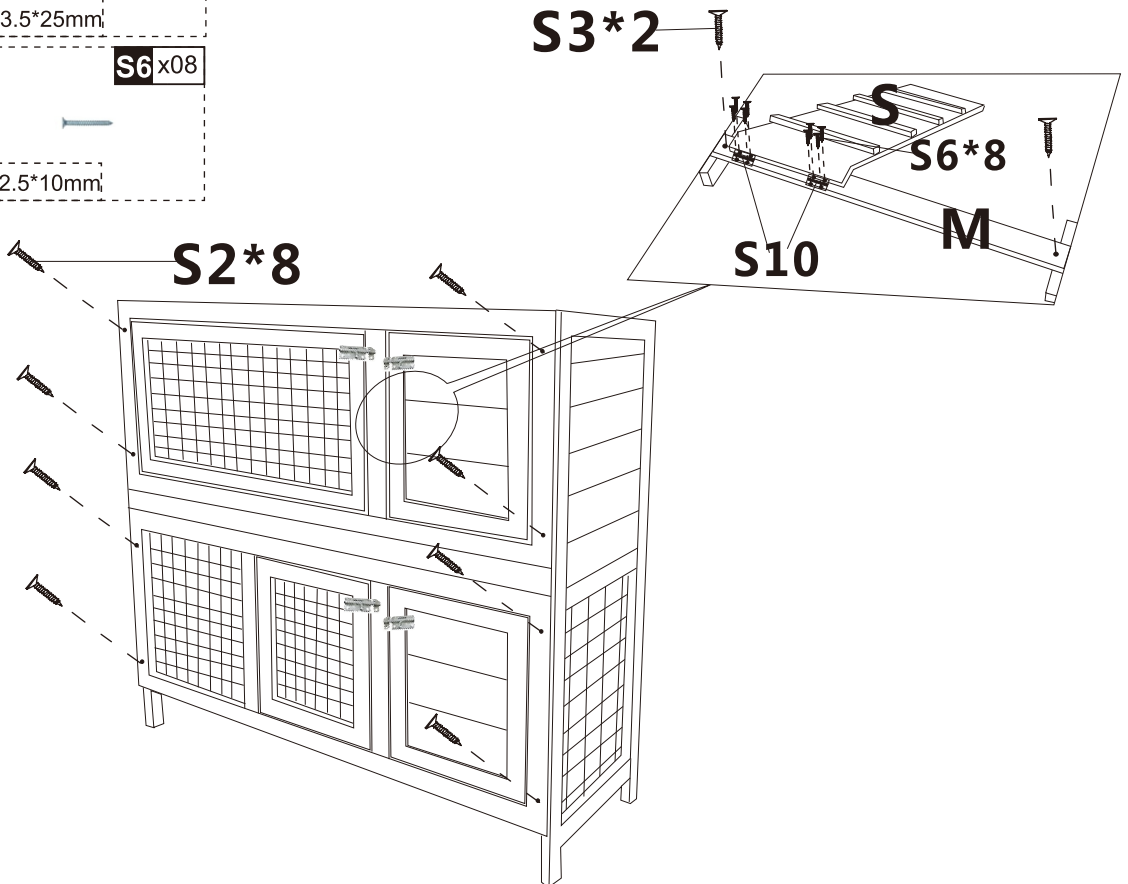
M x01



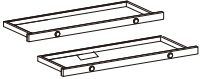
S x01



S10 x02



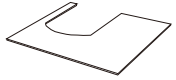
05



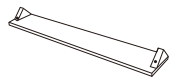
08



Q x01



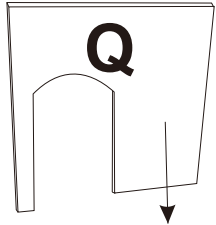
R x01



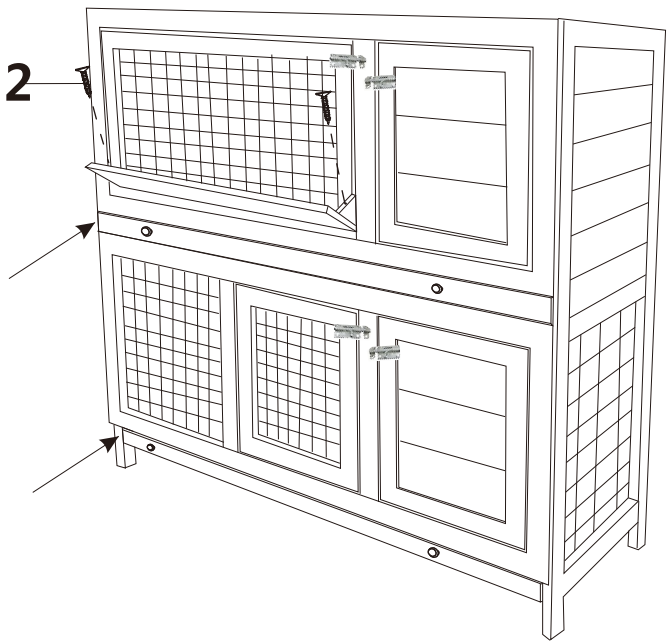
S1 x02



3.5*40mm



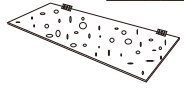
S1*2



09



N x01



O x01



P x02



S4 x11

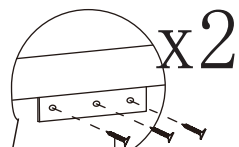


3.0*18mm

S5 x06



3.0*12mm



S5*3

N

P*2

O

S4*11

