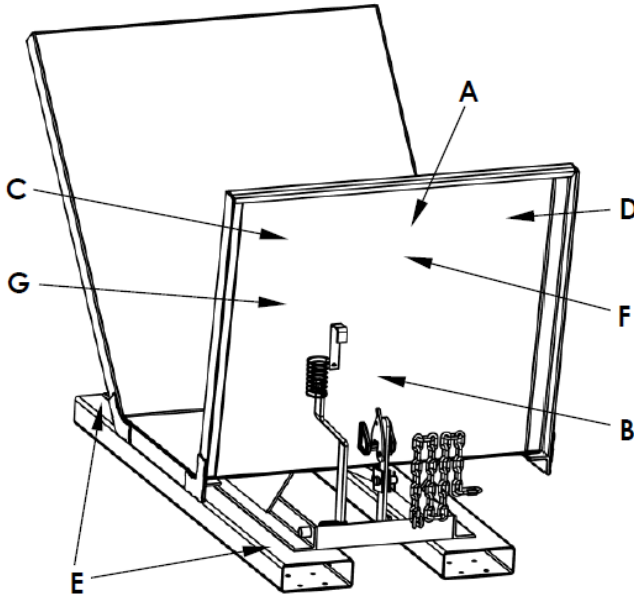


D-NS-100-LD



A: Label 620

⚠ WARNING	
	<p>DO NOT wrap release cable around hand.</p> <p>Severe injury or amputation might occur if cable wrapped around body part when chute dumped.</p>

STAY CLEAR of hopper when dumping.
DO NOT hook manual release handle on hopper when using bumper release.
 Each person who uses this hopper should have access to the user manual. Copies of the manual can be downloaded from www.vestil.com.

⚠ ADVERTENCIA	
<p>NO AGARRAR el cable con la mano. Puede causar un daño severo o amputación si el cable se envuelve alrededor del cuerpo al estar descargando la tolva.</p> <p>MANTENTE ALEJADO de la tolva al descargar. Nunca agarrar el gancho de la tolva. Cada persona que use la tolva debe de usar el manual, las copias se pueden descargar de la dirección www.vestil.com.</p>	

620
rev 0716

B: Label 549

Model / Modelo / Modèle	⚠ WARNING	⚠ ADVERTENCIA	
Capacity / Capacidad / Capacité	<ul style="list-style-type: none"> Securely attach hopper to forklift with safety restraint. Tilt forklift mast back to prevent hopper from sliding. DO NOT exceed rated capacity. Release latch MUST be locked when not dumping. Disengage latch lock before dumping. DO NOT stack more than 3 hoppers. Stacked hopper must be empty. DO NOT move stacked hoppers. Move hoppers one at a time. Stack hoppers of identical width: <ul style="list-style-type: none"> a) H-25 stack with H-50 hoppers b) H-100 stack with H-150 hoppers 	<ul style="list-style-type: none"> Asegurar la tolva al montacargas con restricción de seguridad. Inclinarse el mástil de la carretilla hacia atrás para prevenir que la tolva se deslice. NO EXCEDER la capacidad nominal. El pestillo de seguridad DEBE estar bloqueado cuando no se ocupe. Desenganchar el pestillo antes de vaciar. NO APLILAR más de 3 tolvas. Las tolvas apiladas deben estar vacías. NO MOVER las tolvas apiladas. Mover de uno en uno. Apilar las tolvas con la misma anchura <ul style="list-style-type: none"> a) Tolva H-25 apilar con H-50 b) Tolva H-100 apilar con H-150 	
Serial No. / Serie No. / Serie No.			549 REV 0318

C: Label 375 (both sides)

⚠ WARNING	⚠ ADVERTENCIA	⚠ AVERTISSEMENT
DO NOT PLAY ON OR AROUND	NO JUEGE ALREDEDOR	NE PAS JOUER SUR OU AUTOUR DE L'UNITÉ
375 REV 0723		

D: Label 220 (both sides)

⚠ WARNING	⚠ ADVERTENCIA	⚠ AVERTISSEMENT
KEEP CLEAR WHEN IN USE	MANTENGASE ALEJADO CUANDO SE ESTA OPERANDO	SE TENIR À DISTANCE LORS DU FONCTIONNEMENT
220 Rev. 0603		

E: Label 208 (both fork tubes)

⚠ WARNING	⚠ ADVERTENCIA	⚠ AVERTISSEMENT
KEEP CLEAR OF PINCH POINT	MANTENGASE ALEJADO DEL PUNTO DE CORTE	SETENIR À DISTANCE DU POINT DE PINCEMENT
208		

G: Label 1210

⚠ WARNING
<p>Using this front end attachment exposes occupants & bystanders to risks of serious personal injuries or death.</p> <ul style="list-style-type: none"> DO NOT use this front end attachment with rough terrain lift trucks or telehandlers (boom lifts). ONLY use this attachment with high lift fork trucks utilizing a vertical mast and carriage. DO NOT operate truck with attachment on unimproved surfaces. ONLY operate the truck with the attachment on concrete or asphalt surfaces capable of supporting the truck and a full capacity load.

F: Label 995

⚠ WARNING	⚠ ADVERTENCIA
DO NOT use this product to lift or transport people.	NO use este producto para transportar o elevar personas.
995	

Label 1072 is to be applied to the outside of individual packaging

<p>⚠ WARNING: Reproductive Harm - www.P65Warnings.ca.gov.</p> <p>⚠ WARNING: Cancer - www.P65Warnings.ca.gov.</p>	<p>⚠ ADVERTENCIA: Daño Reproductivo - www.P65Warnings.ca.gov.</p> <p>⚠ ADVERTENCIA: Cáncer - www.P65Warnings.ca.gov.</p>
--	--

1072

OPEN SIDED HOPPER

09/23/2023