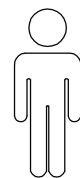
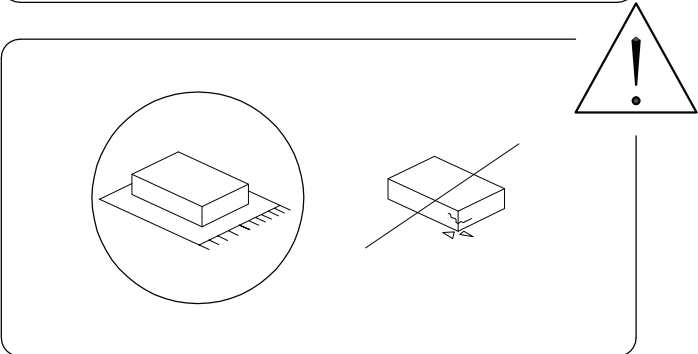
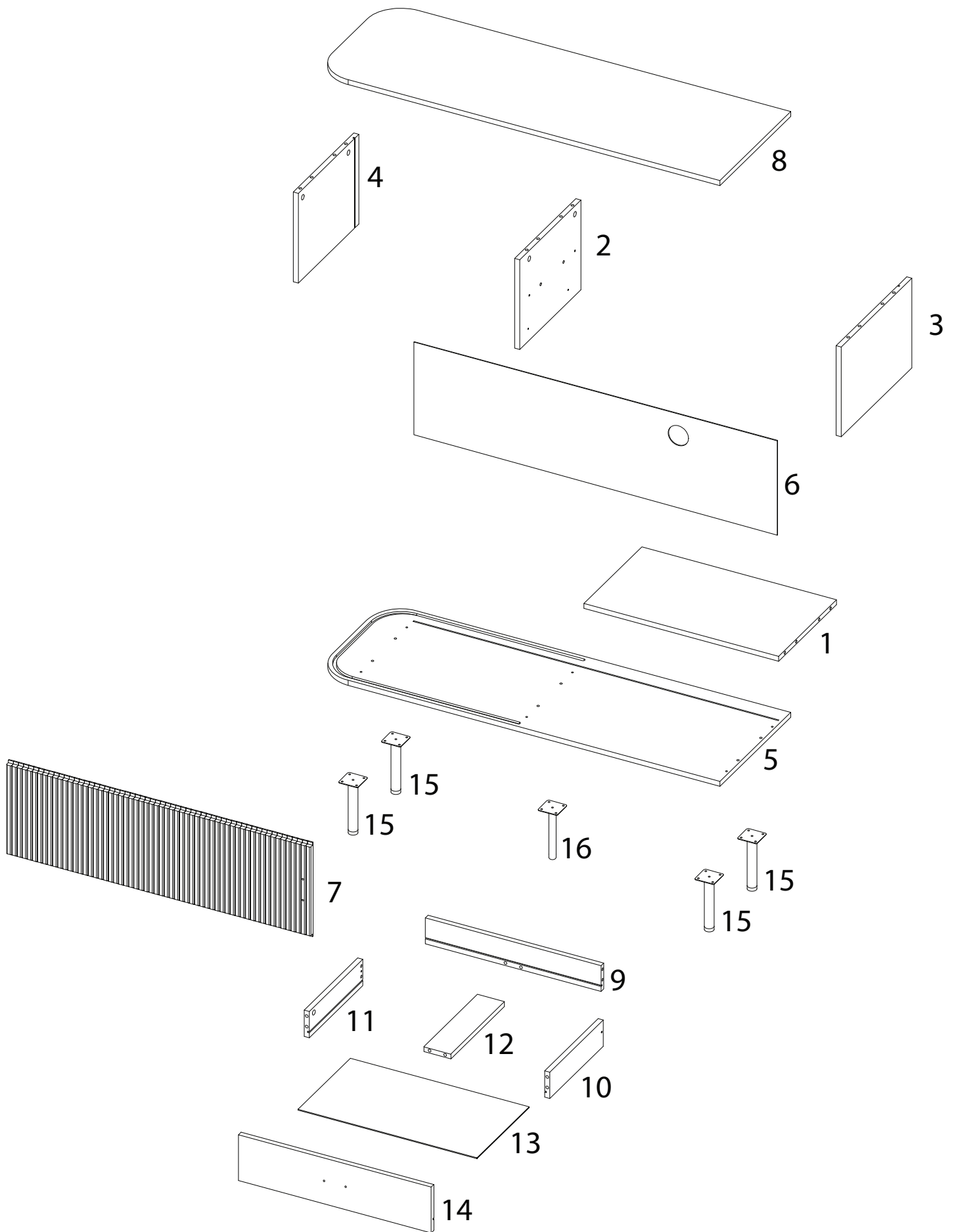
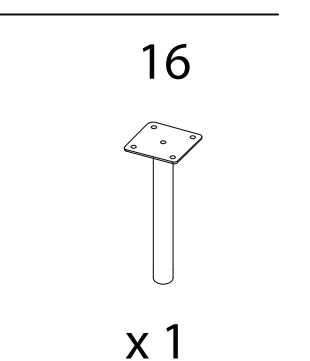
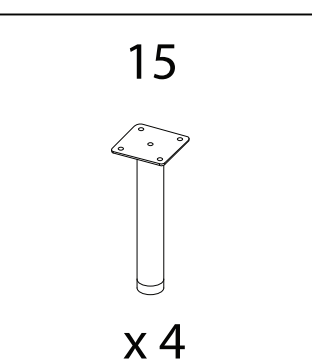
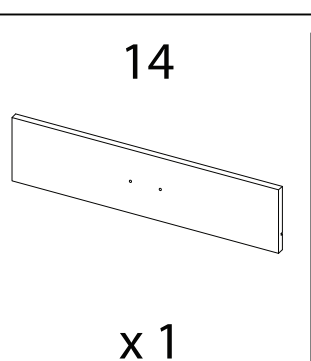
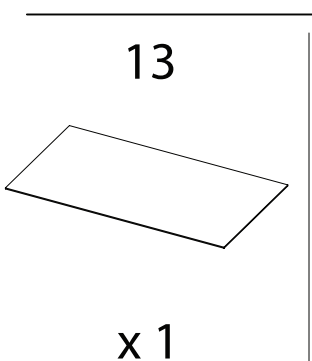
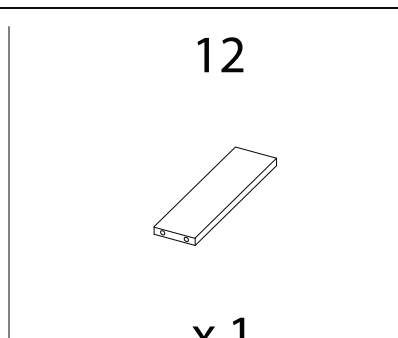
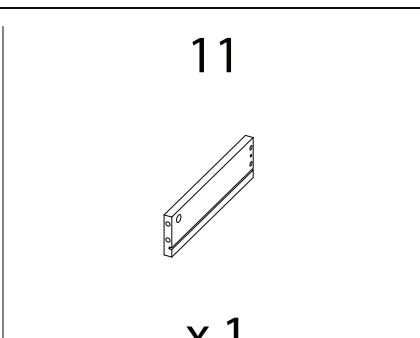
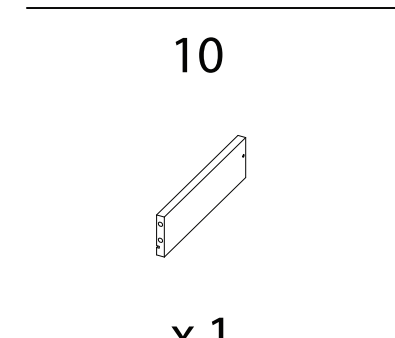
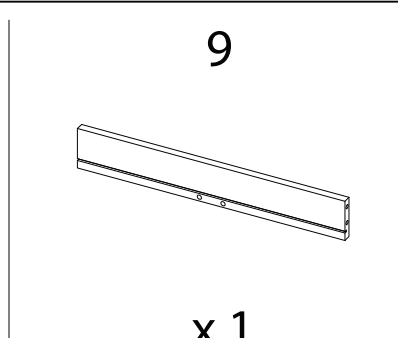
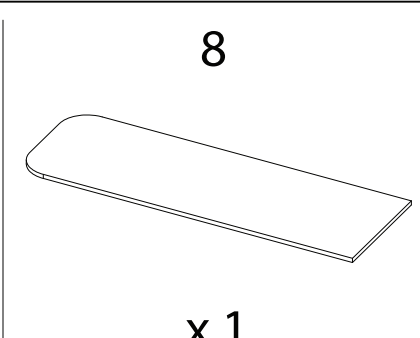
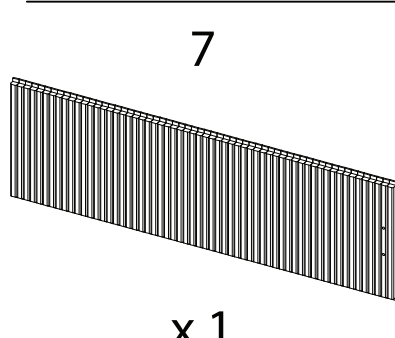
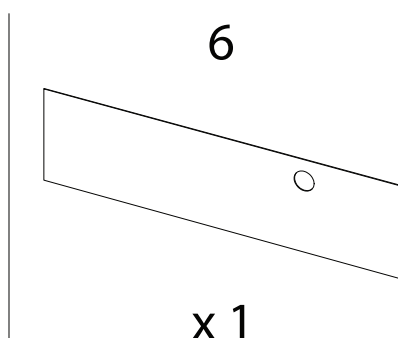
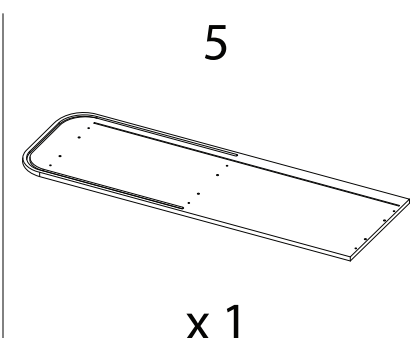
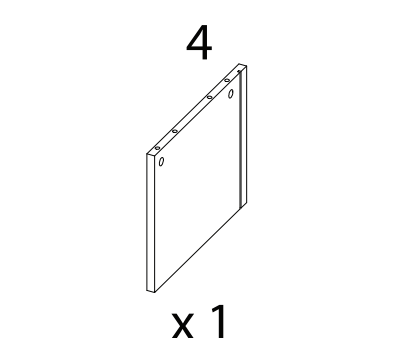
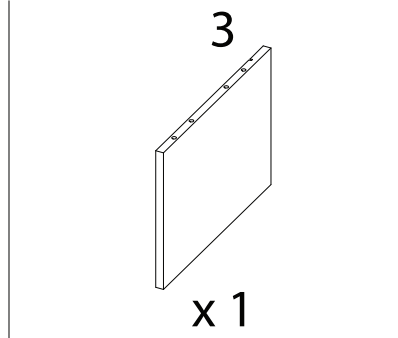
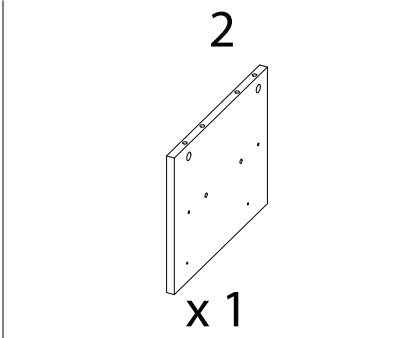
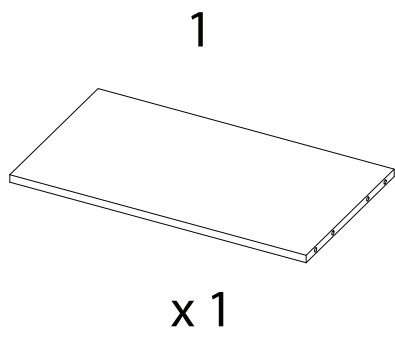



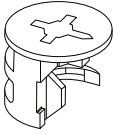

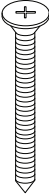
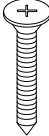
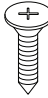
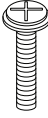

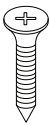
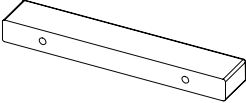
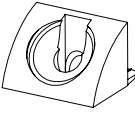

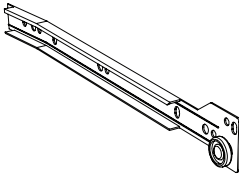
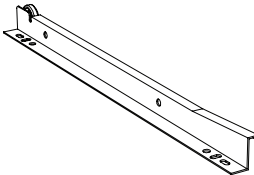
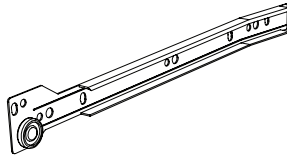
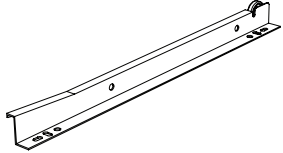
60'



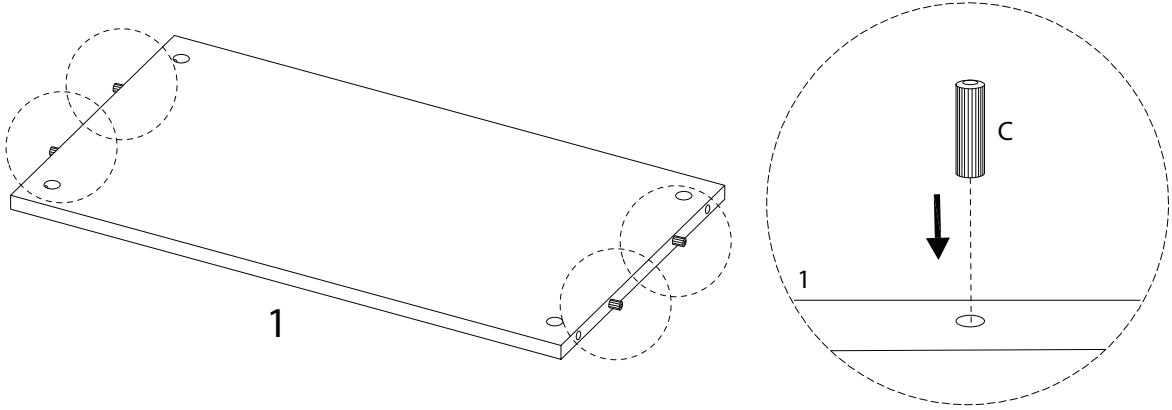
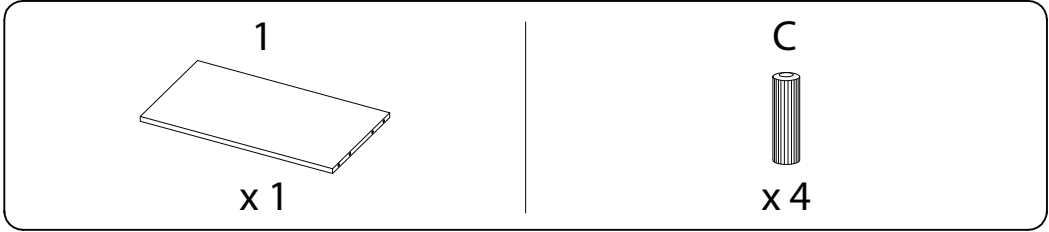
2



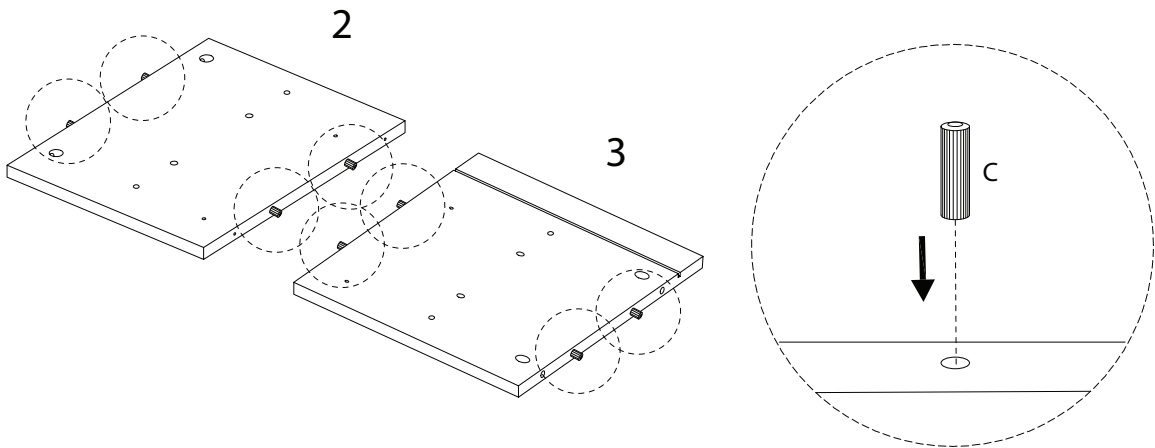
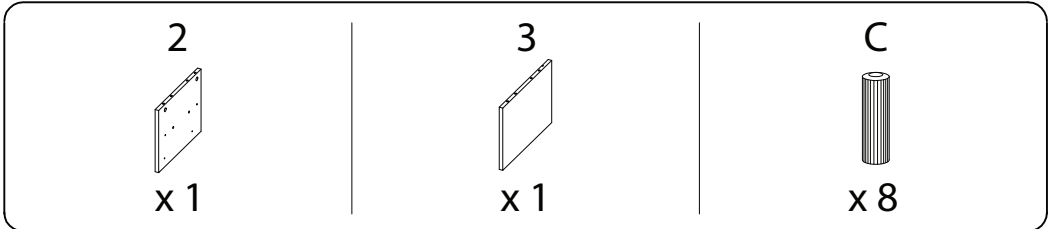


<p><b>A</b></p>  <p>x 13</p>	<p><b>B</b></p>  <p>x 13</p>	<p><b>C</b></p>  <p>x 24</p>	<p><b>D</b></p>  <p>M8 x 50</p> <p>x 6</p>
<p><b>E</b></p>  <p>M7 x 31</p> <p>x 3</p>	<p><b>F</b></p>  <p>M6 x 12</p> <p>x 24</p>	<p><b>G</b></p>  <p>M4 x 25</p> <p>x 4</p>	<p><b>H</b></p>  <p>M6 x 8</p> <p>x 4</p>
<p><b>I</b></p>  <p>M5 x 19</p> <p>x 6</p>	<p><b>J</b></p>  <p>x 2</p>	<p><b>K</b></p>  <p>x 6</p>	<p><b>L</b></p>  <p>x 8</p>
<p><b>M1</b></p>  <p>x 1</p>	<p><b>M2</b></p>  <p>x 1</p>	<p><b>M3</b></p>  <p>x 1</p>	<p><b>M4</b></p>  <p>x 1</p>

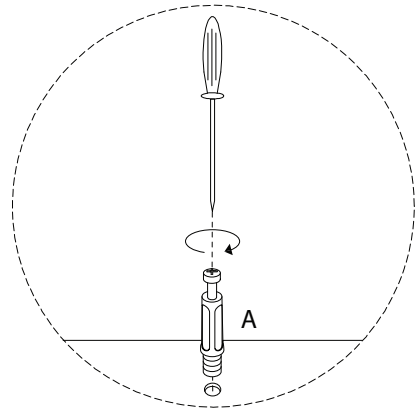
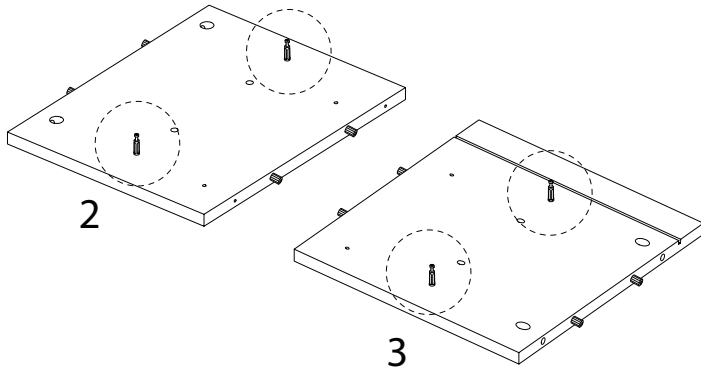
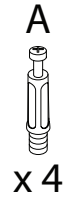
1



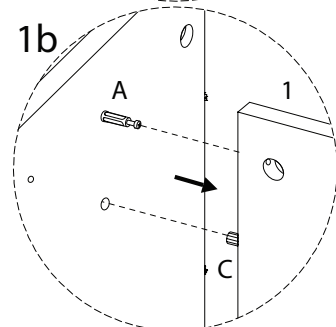
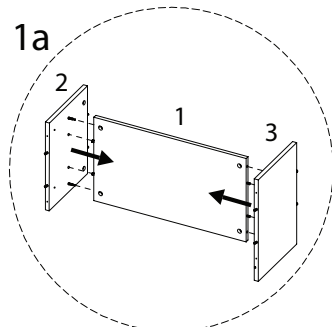
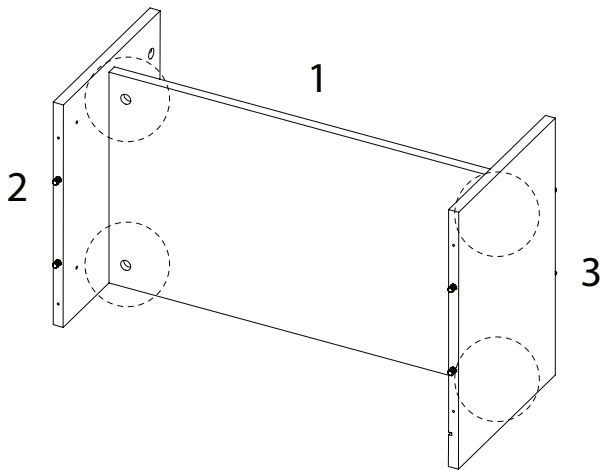
2



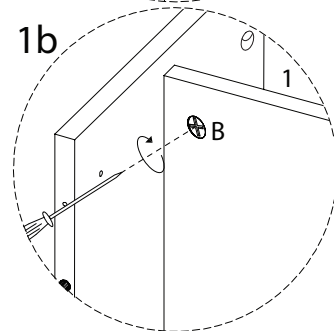
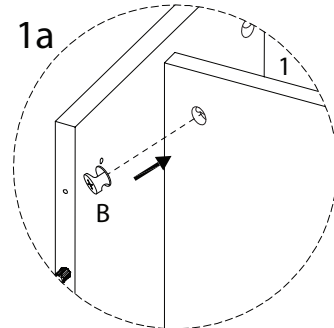
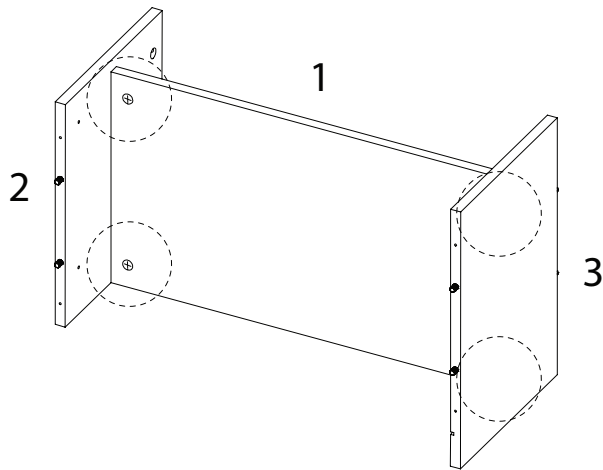
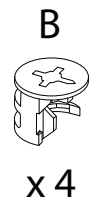
3



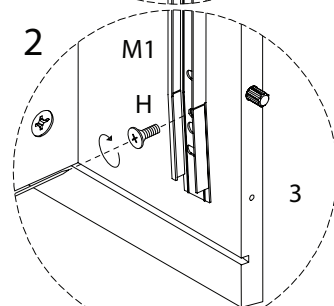
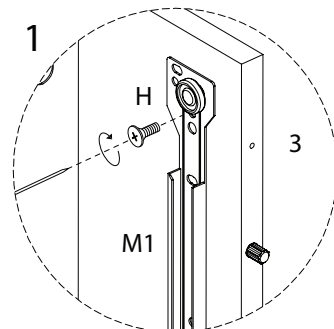
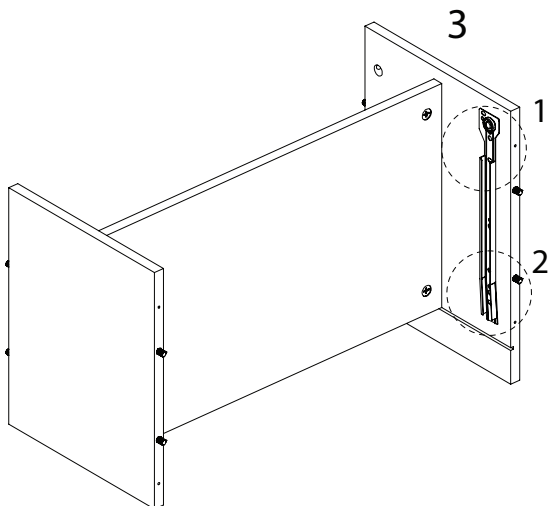
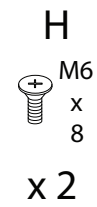
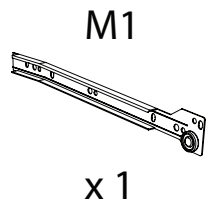
4



5

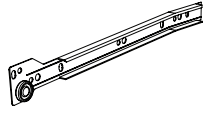


6



7

M3



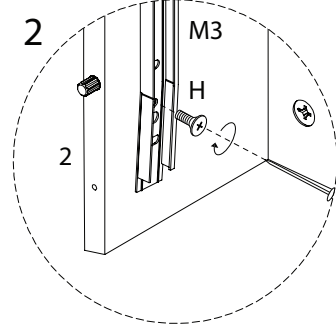
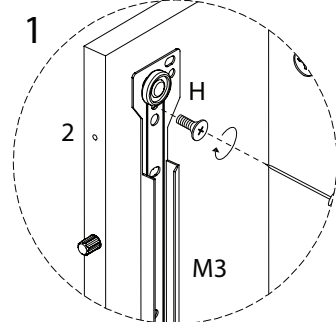
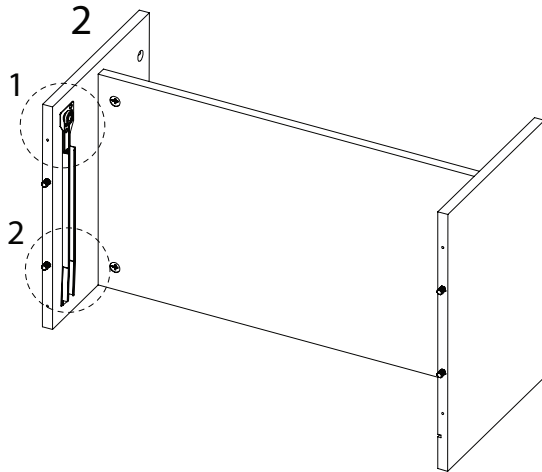
x 1

H



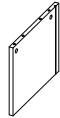
M6  
x  
8

x 2



8

4

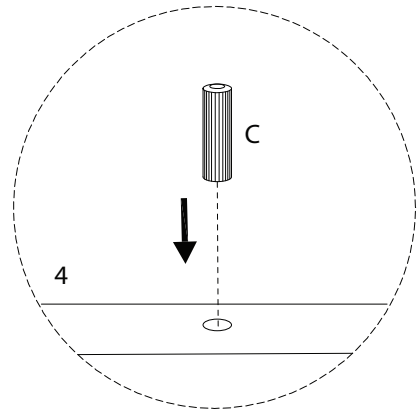
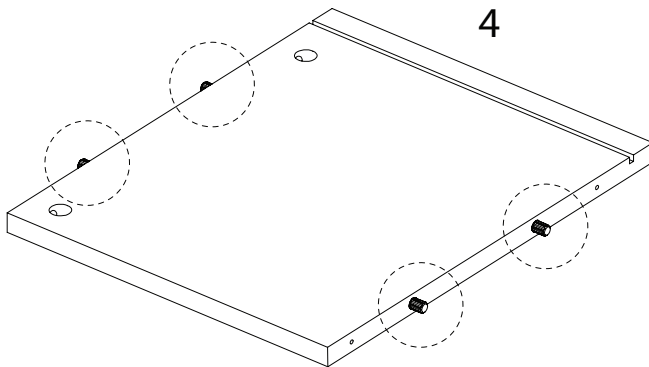


x 1

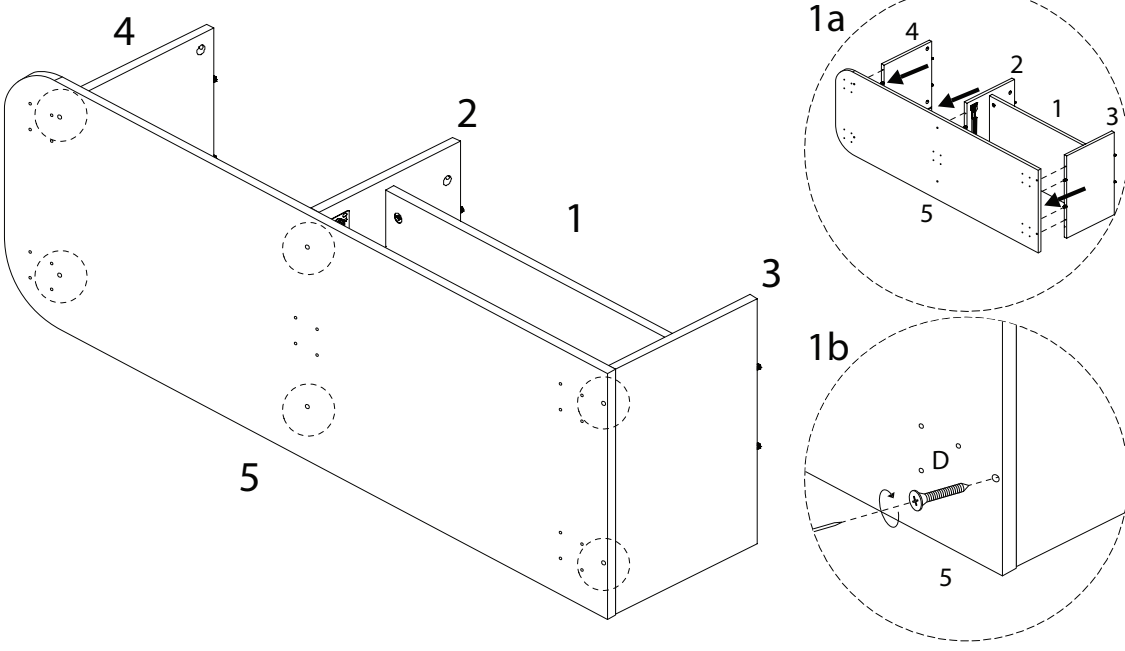
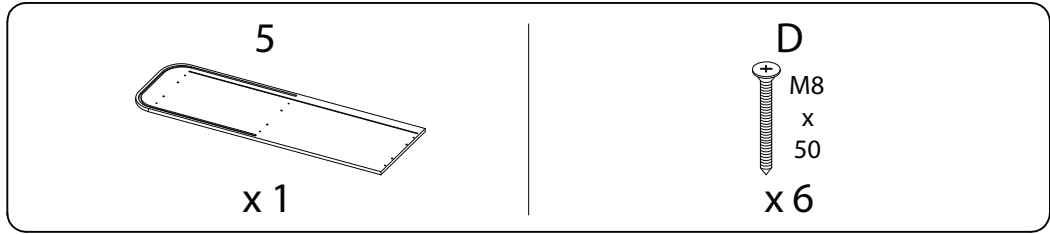
C



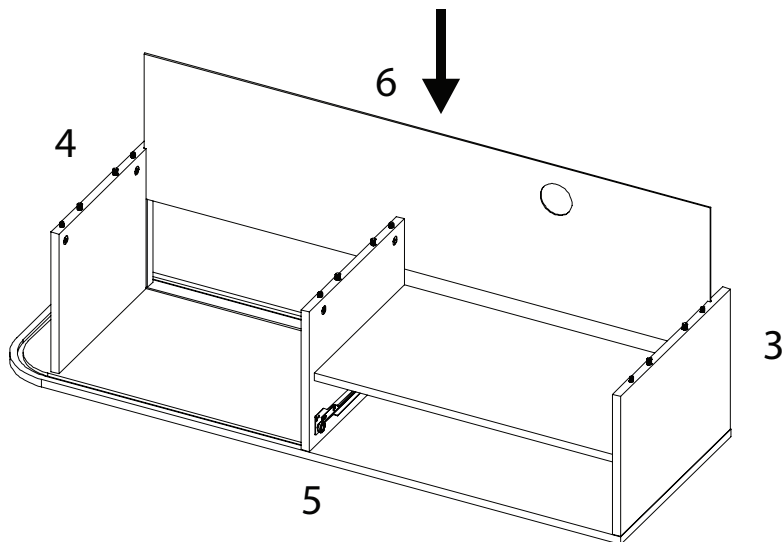
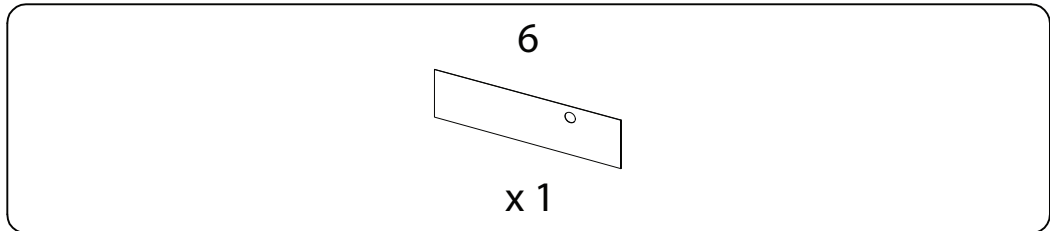
x 4



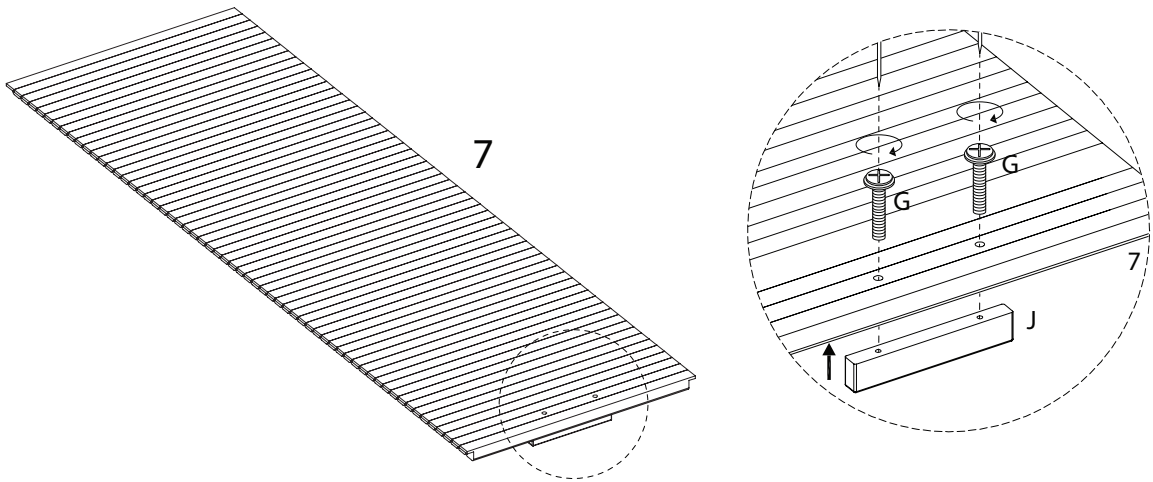
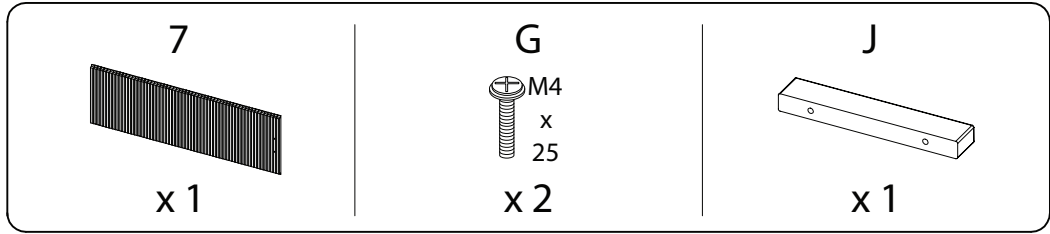
9



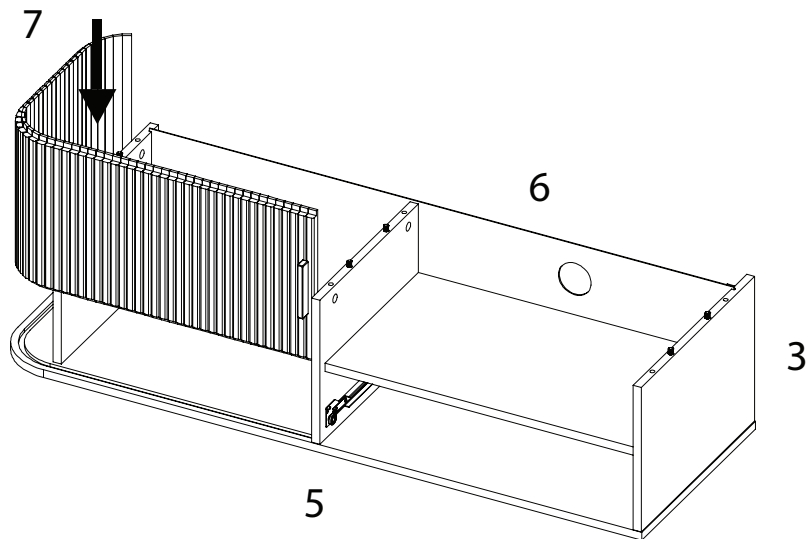
10



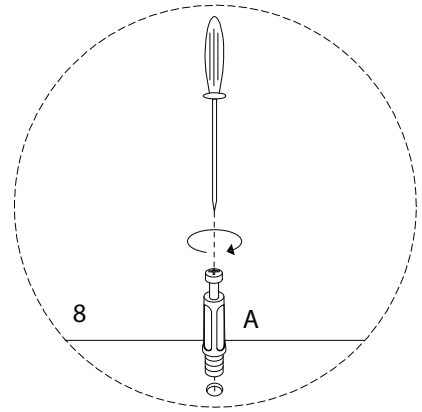
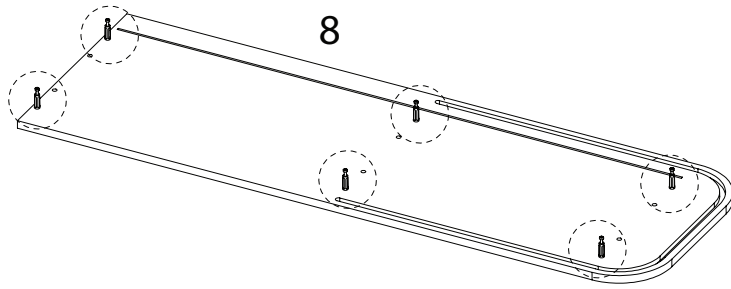
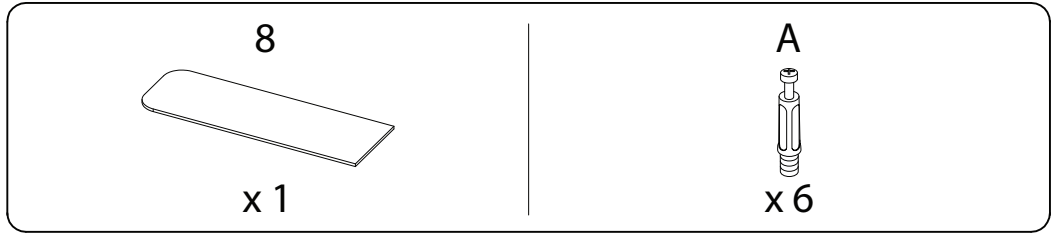
11



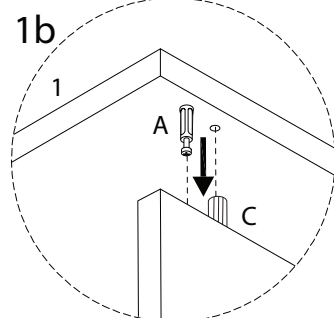
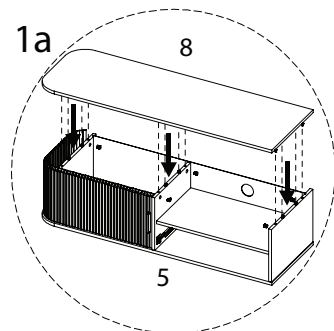
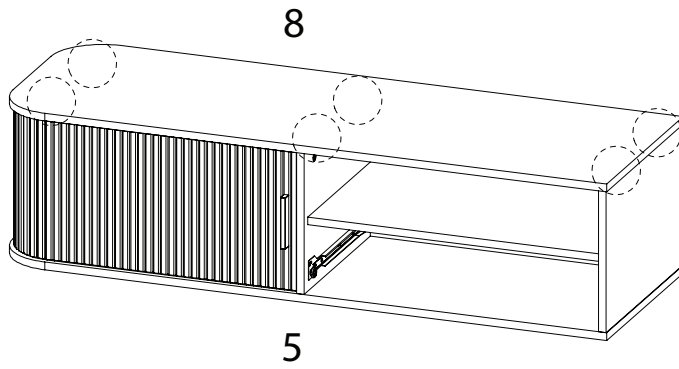
12



13



14

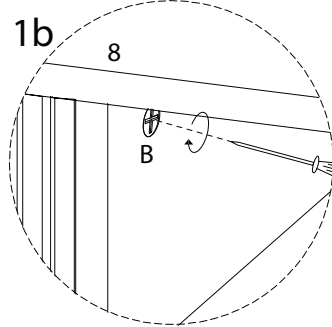
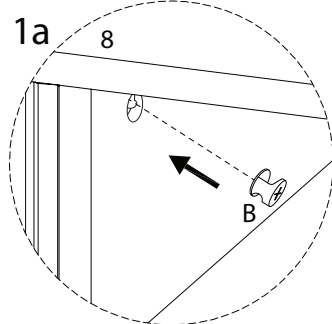
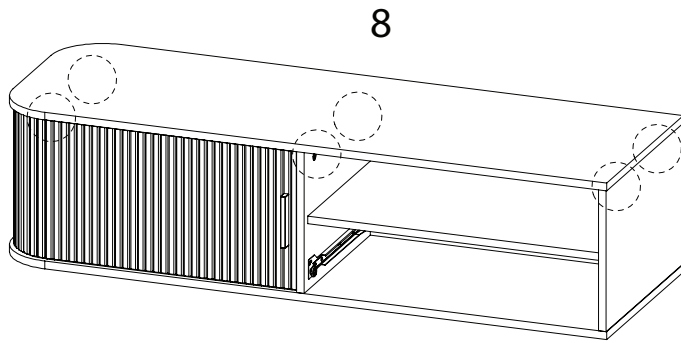


15

B



x 6

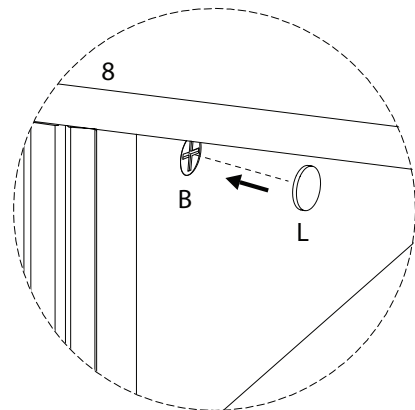
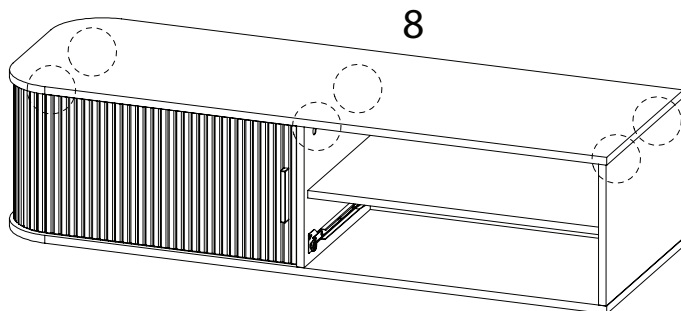


16

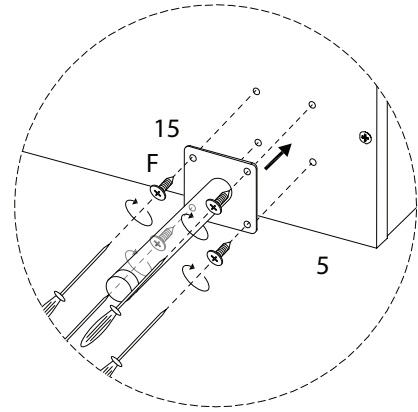
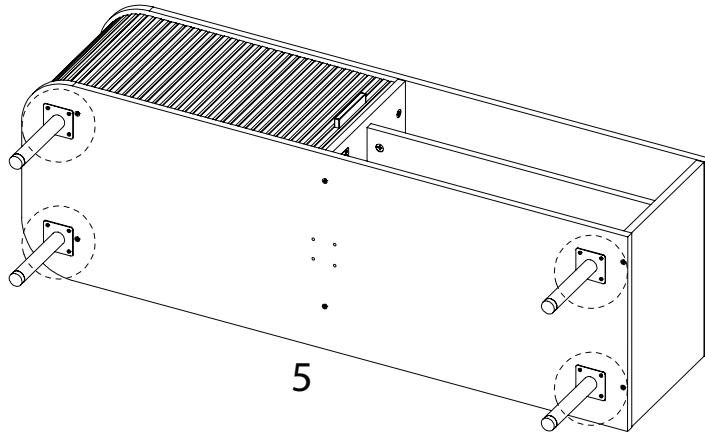
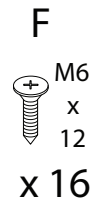
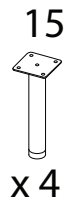
L



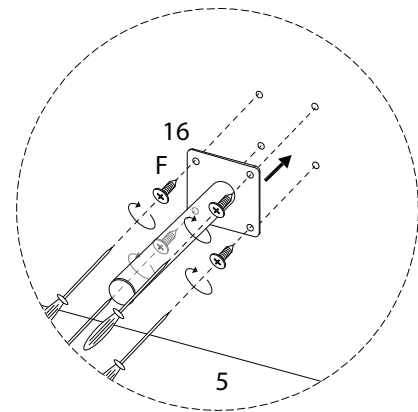
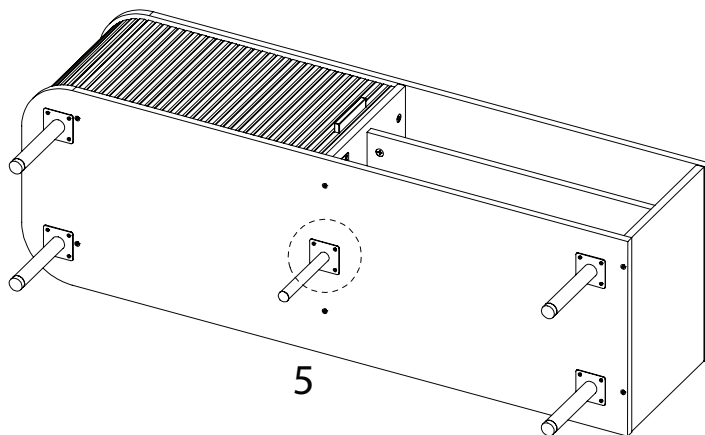
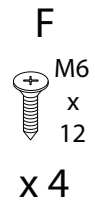
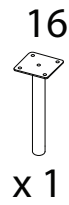
x 6



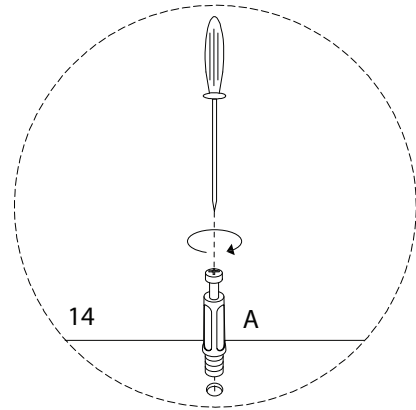
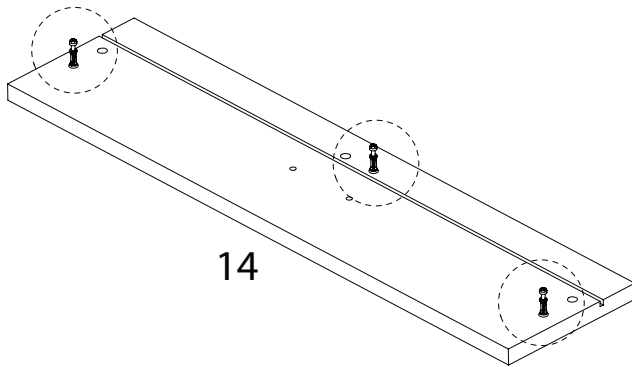
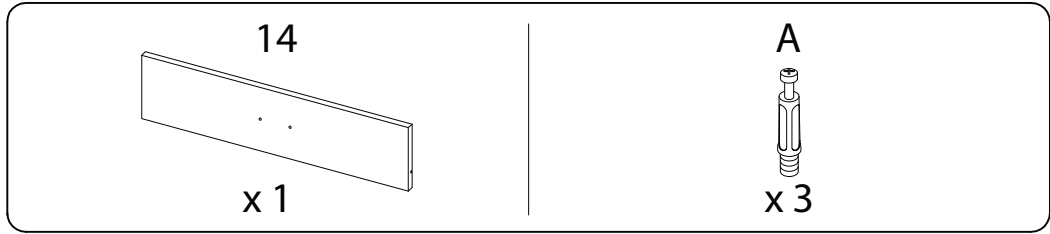
17



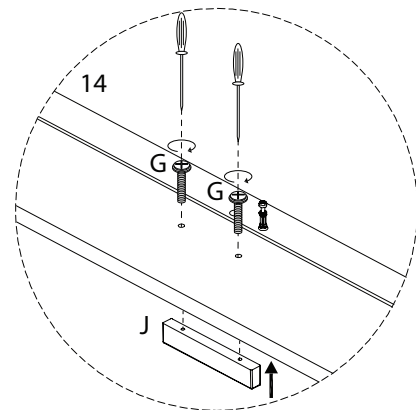
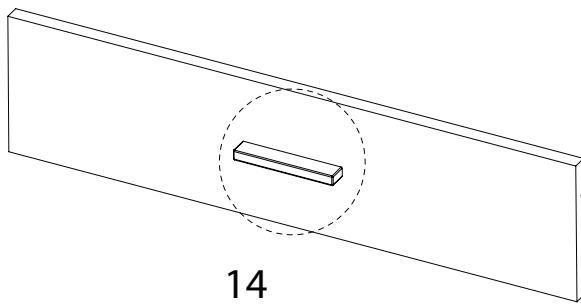
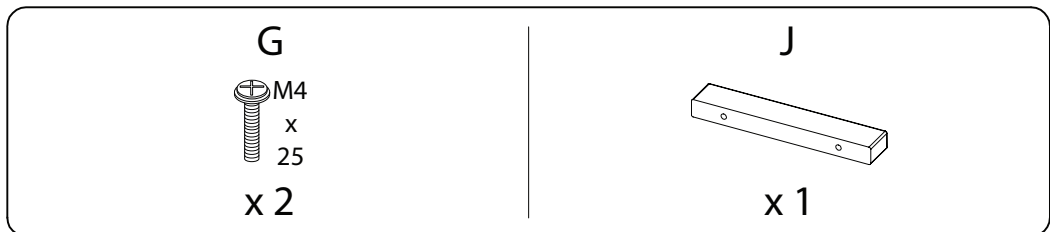
18



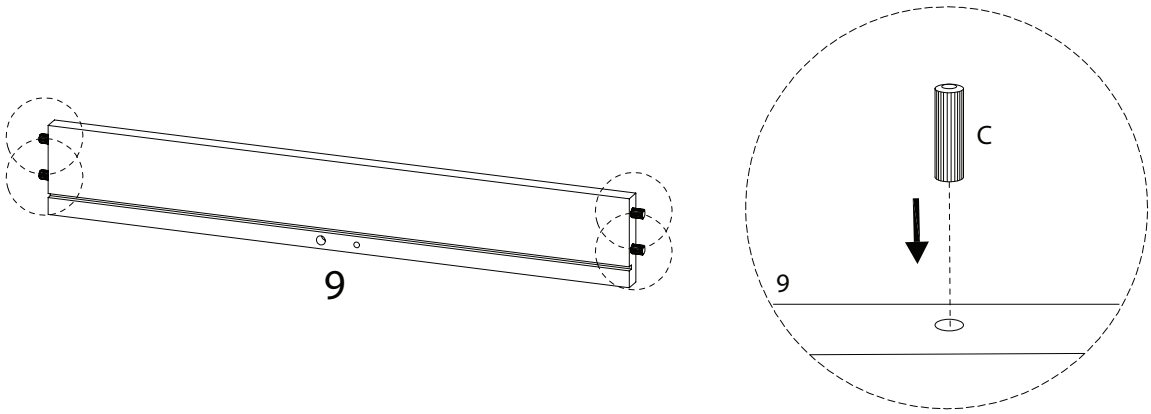
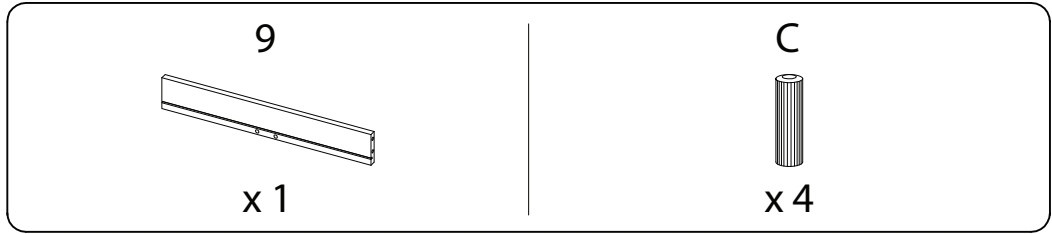
19



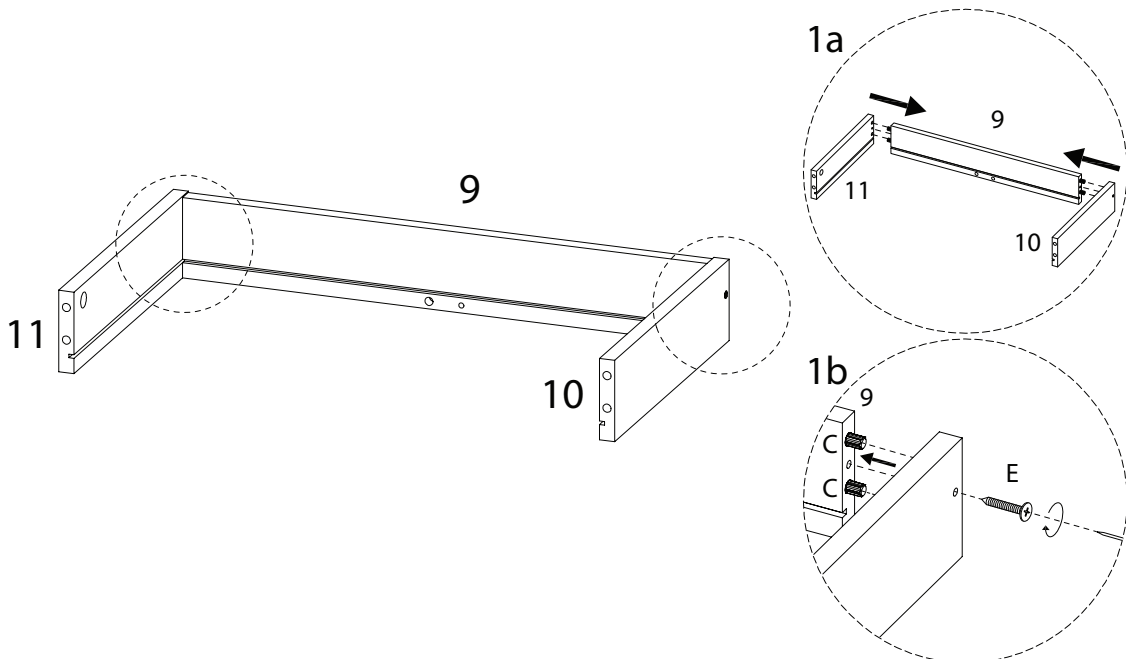
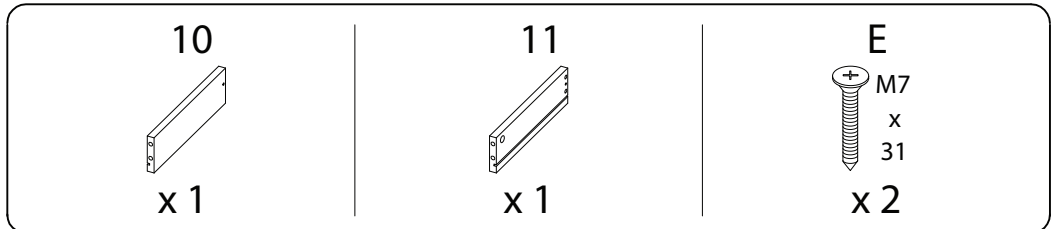
20



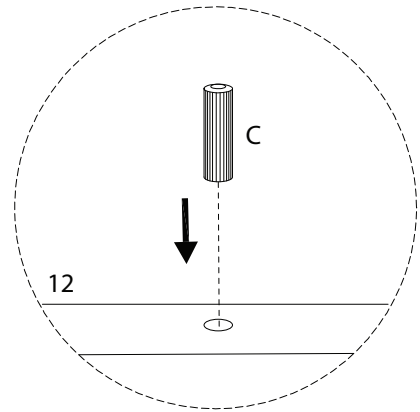
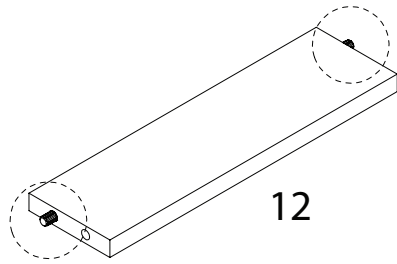
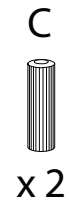
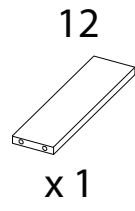
21



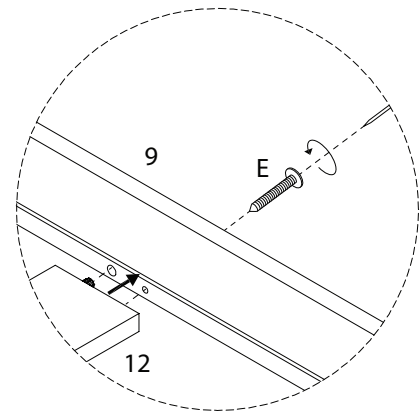
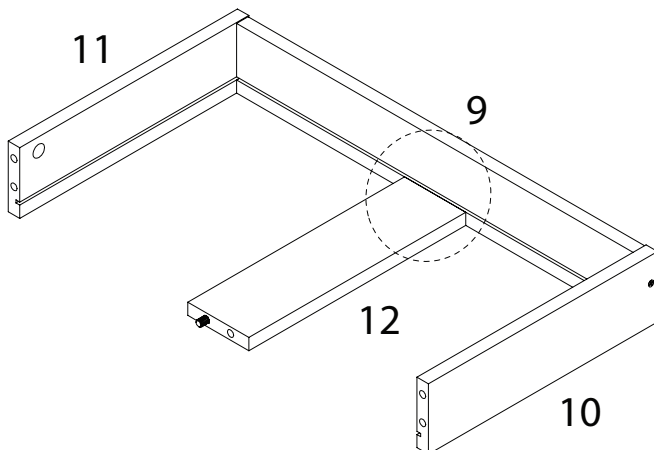
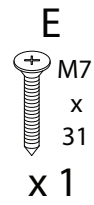
22



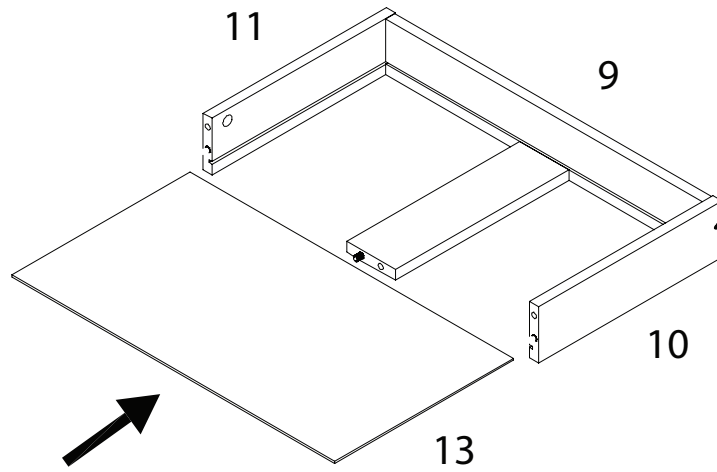
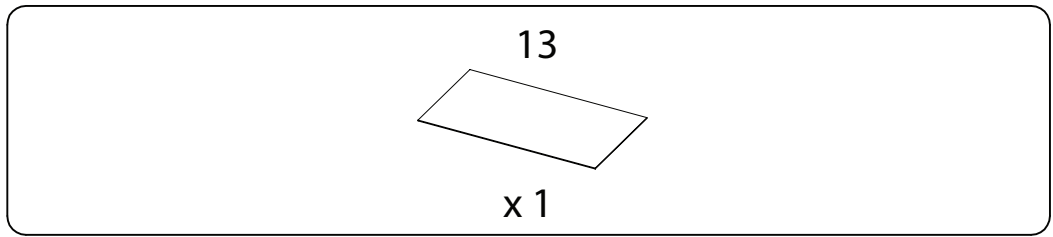
23



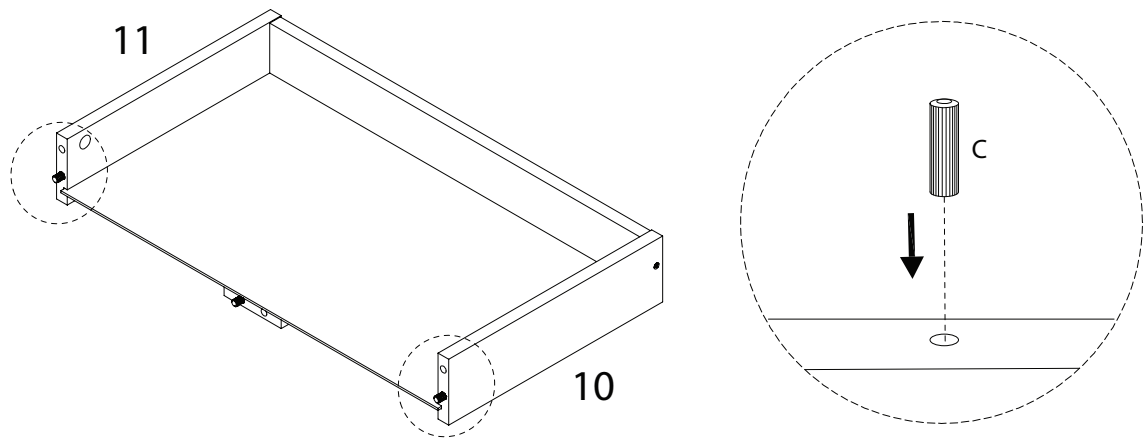
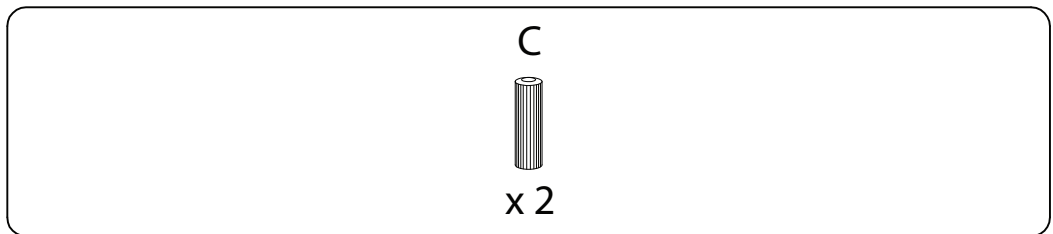
24



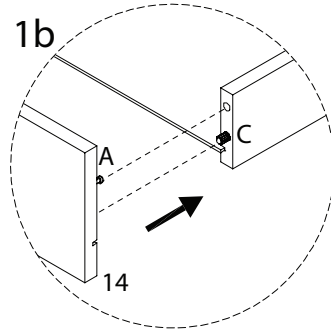
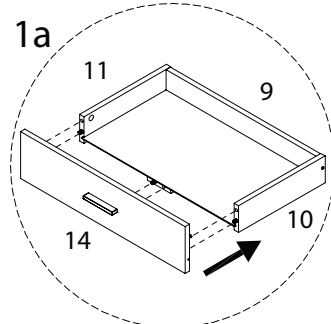
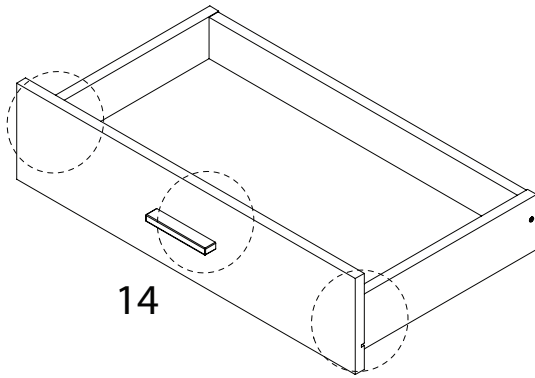
25



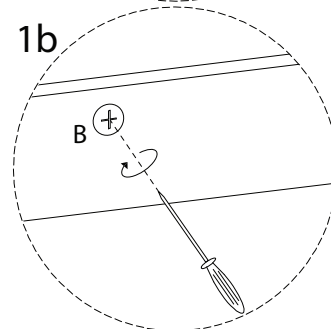
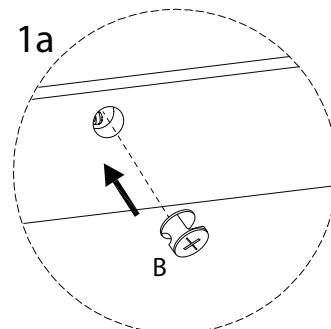
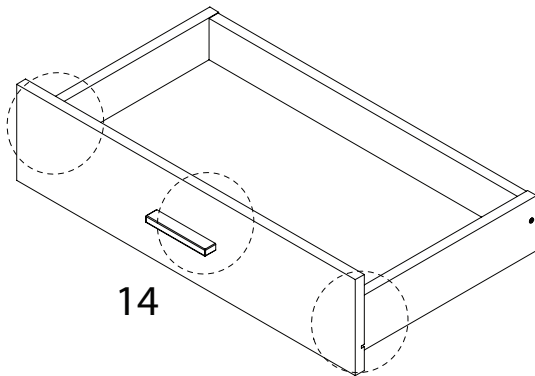
26



27



28

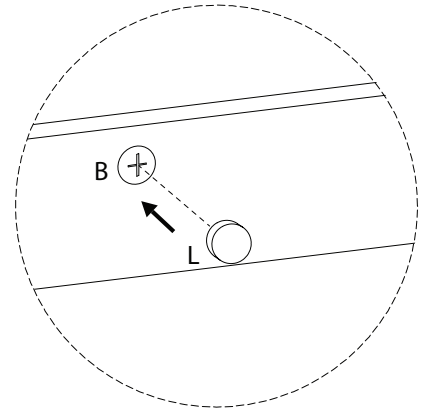
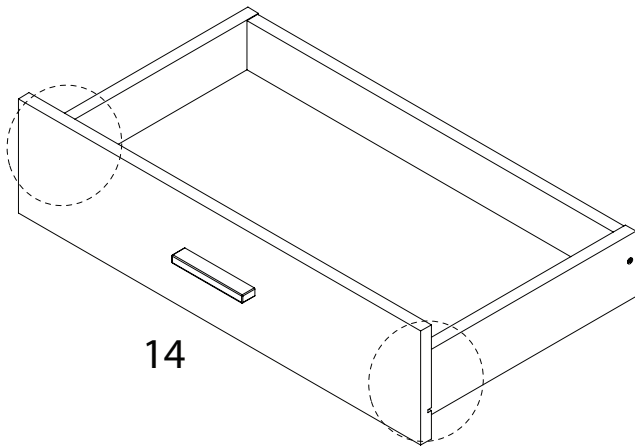


29

L

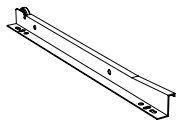


x 2



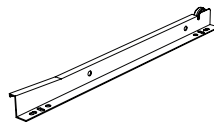
30

M2



x 1

M4

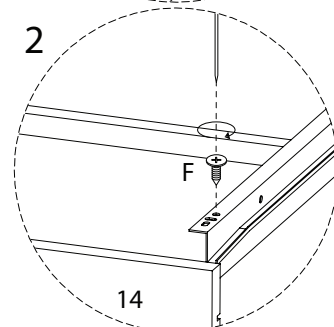
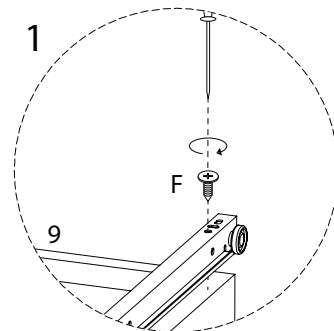
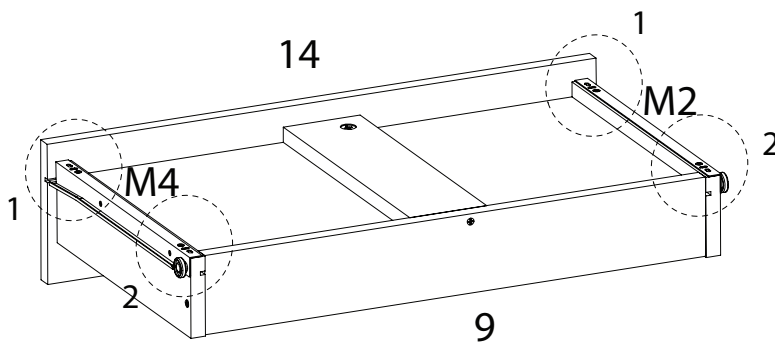


x 1

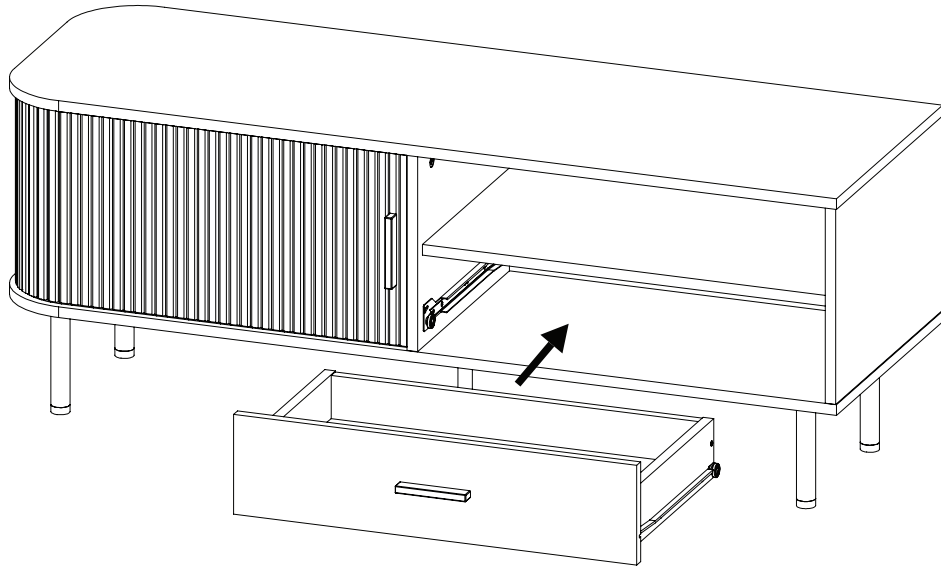
F



x 4



31



14

32

