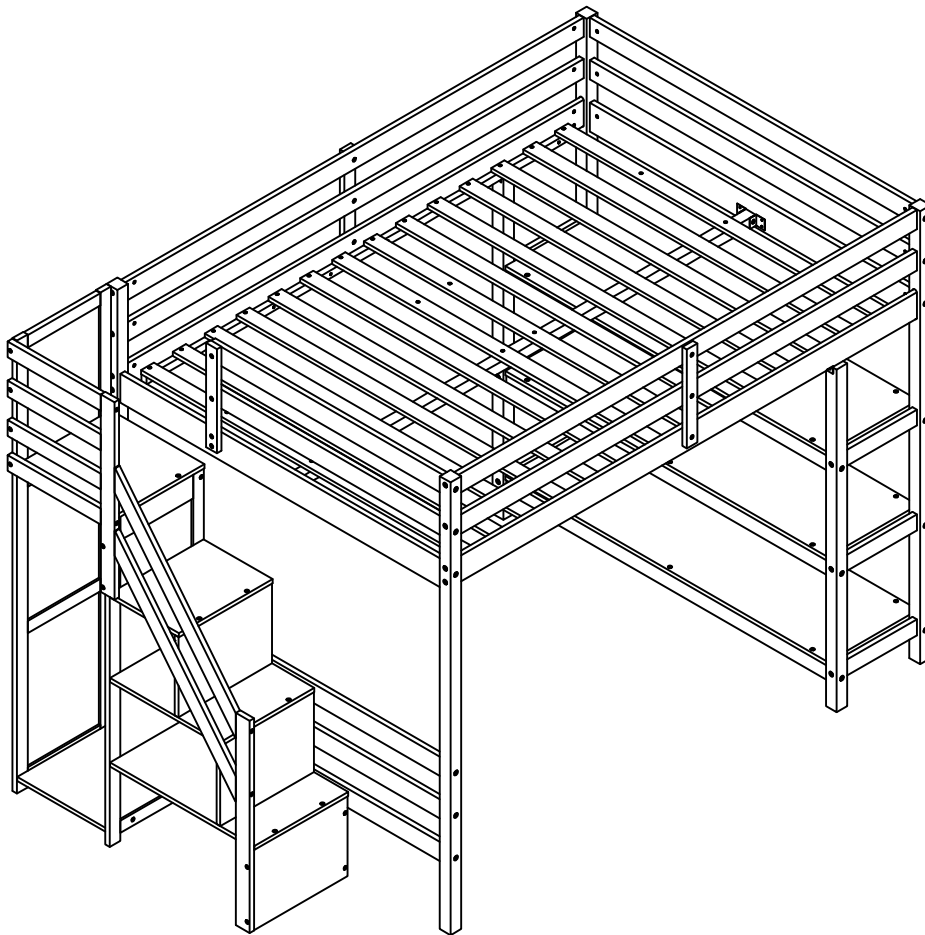


ASSEMBLY INSTRUCTIONS

INSTRUCTIONS DE MONTAGE

FULL LOFT BED WITH STAIR, SHELVES

LIT LOFT COMPLET AVEC ESCALIER, ÉTAGÈRES



SAFETY WARNINGS AND GENERAL NOTES :

Follow the information on the warnings on the loft bed end structure and on the carton. Do not remove the warning label from the bed. Always use the recommended size mattress on mattress support, or both, to help prevent the likelihood of entrapment or falls.

The top surface of the mattress must be at least 5*inch (127mm) below the upper edge of the guardrail.

Do not allow children under 6 years of age to use the upper bunk.

Periodically check and ensure the guardrail, ladder and other components are in their proper position, free from damage, and all connectors are tight.

Do not allow horseplay on or under beds.

Always prohibit jumping on the bed.

Prohibit more than one person on upper bunk.

Always use the ladder for entering and leaving the upper bunk.

Do not use substitute parts. Contact the manufacturer or dealer for replacement parts.

Use of a night-tight may provide added safety precaution for a child using the upper bunk.

Always use guardrails on both long sides of the upper bunk.

If the loft bed will be placed next to a wall, the guardrail that runs the full length of the bed should be placed against the wall to prevent entrapment between the bed and the wall.

The use of water or sleep flotation mattresses is prohibited.

STRANGULATION HAZARD-Never attach or hang items to any part of the loft bed that are not designed for use with the bed.

Keep these instructions for future reference.

We recommend assembling your loft bed on the shipping carton to protect your floor or carpet.

Be certain all staples are out of the box before beginning assembly on the shipping carton.

USE ONLY MATTRESSES WHICH ARE 74"-75" LONG AND 54" WIDE ON UPPER. ENSURE THICKNESS OF MATTRESS DOES NOT EXCEED 6".

SURFACE OF MATTRESS MUST BE AT LEAST 5" (127MM) BELOW THE UPPER EDGE OF GUARDRAILS.

AVERTISSEMENTS DE SÉCURITÉ ET REMARQUES GÉNÉRALES :

Suivez les informations sur les avertissements sur la structure d'extrémité du lit mezzanine et sur le carton. Ne retirez pas l'étiquette d'avertissement du lit. Utilisez toujours le matelas de taille recommandée sur le support de matelas, ou les deux, pour éviter tout risque de coincement ou de chute.

La surface supérieure du matelas doit être à au moins 5*poûces (127 mm) sous le bord supérieur du garde-corps.

Ne laissez pas les enfants de moins de 6 ans utiliser le lit supérieur.

Vérifiez périodiquement et assurez-vous que le garde-corps, l'échelle et les autres composants sont dans leur bonne position, exempts de dommages et que tous les connecteurs sont bien serrés.

Ne permettez pas les chahuts sur ou sous les lits.

Interdisez toujours de sauter sur le lit.

Interdire plus d'une personne sur la couchette supérieure.

Utilisez toujours l'échelle pour entrer et sortir du lit supérieur.

N'utilisez pas de pièces de rechange. Contactez le fabricant ou le revendeur pour obtenir des pièces de rechange.

L'utilisation d'un collant de nuit peut fournir une précaution supplémentaire en matière de sécurité pour un enfant utilisant la couchette supérieure.

Utilisez toujours des garde-corps sur les deux côtés longs du lit supérieur.

Si le lit mezzanine doit être placé à côté d'un mur, le garde-corps qui s'étend sur toute la longueur du lit doit être placé contre le mur pour éviter tout coincement entre le lit et le mur.

L'utilisation de matelas flottants à eau ou de sommeil est interdite.

RISQUE D'ÉTRANGULATION - N'attachez ou ne suspendez jamais d'objets à une partie du lit mezzanine qui ne sont pas conçus pour être utilisés avec le lit.

Conservez ces instructions pour référence future.

Nous vous recommandons d'assembler votre lit mezzanine sur le carton d'expédition pour protéger votre sol ou votre tapis.

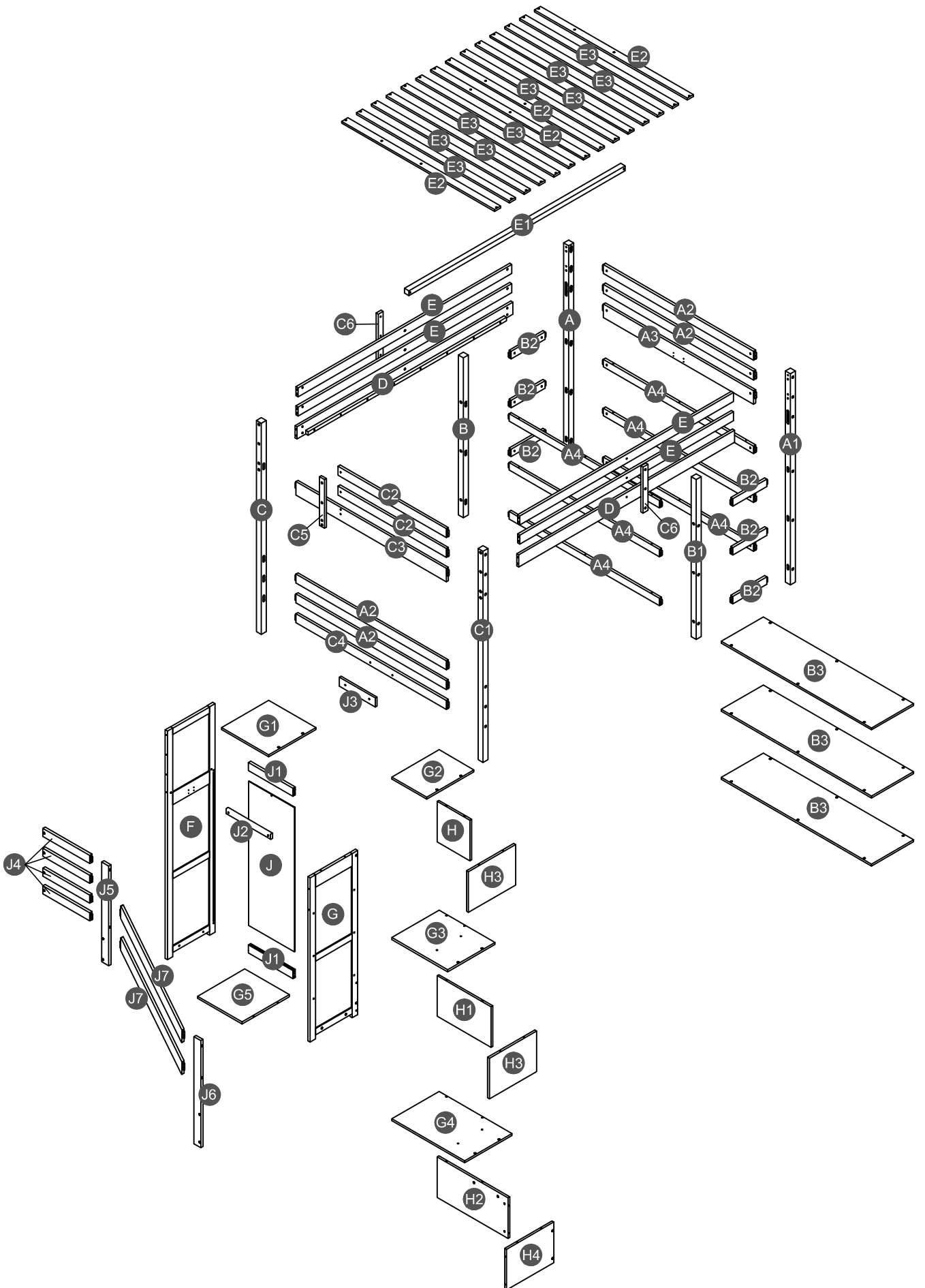
Assurez-vous que toutes les agrafes sont sorties de la boîte avant de commencer l'assemblage sur le carton d'expédition.

UTILISEZ UNIQUEMENT DES MATELAS QUI MESURENT 74" - 75" DE LONG ET 54" DE LARGE SUR LE SUPÉRIEUR. ASSUREZ-VOUS QUE L'ÉPAISSEUR DU MATELAS NE DÉPASSE PAS 6".

LA SURFACE DU MATELAS DOIT ÊTRE À AU MOINS 5" (127 MM) EN DESSOUS DU BORD SUPÉRIEUR DES GARDE-CORPS.

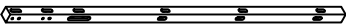
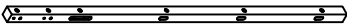

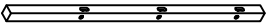
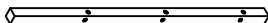
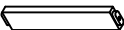
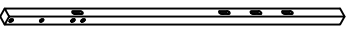
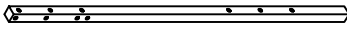
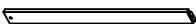
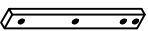

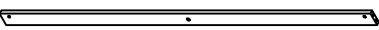
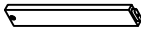
Detail View

Vue Détaillée






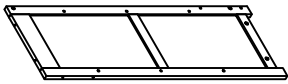
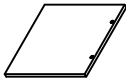
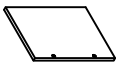
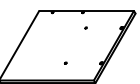
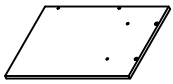
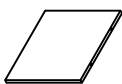
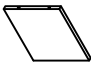
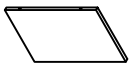
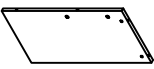



Part list & Hardware list

Liste des pièces & liste du matériel

<p>A</p>  <p>Leg (right back) - 1pc Pied (arrière droit)</p>	<p>A1</p>  <p>Leg (right front) - 1pc Pied (avant droite)</p>	<p>A2</p>  <p>Horizontal bar HB/FB - 4pcs Barre horizontale HB/FB</p>
<p>A4</p>  <p>Lower horizontal bar HB - 6pcs Barre horizontale inférieure HB</p>	<p>B</p>  <p>Leg short (back) - 1pc Pied courte (arrière)</p>	<p>B1</p>  <p>Leg short (front) - 1pc Pied courte (avant)</p>
<p>B2</p>  <p>Step ladder - 6pcs Escabeau</p>	<p>C</p>  <p>Leg (Left back) - 1pc Pied (arrière gauche)</p>	<p>C1</p>  <p>Leg short (left front) - 1pc Pied courte (avant gauche)</p>
<p>C2</p>  <p>Upper horizontal bar FB - 2pcs Barre horizontale supérieure FB</p>	<p>C5</p>  <p>Vertical guard rail FB - 1pc Garde-corps vertical FB</p>	<p>D</p>  <p>Side rail - 2pcs Rail latéral</p>
<p>E</p>  <p>Long guard rail - 4pcs Garde-corps long</p>	<p>E1</p>  <p>Lower support slat - 1pc Latte de support inférieure</p>	<p>J4</p>  <p>Guard rail (back) - 4pcs Garde-corps (arrière)</p>

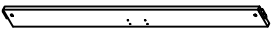
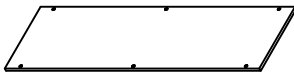
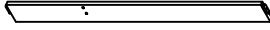

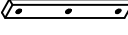


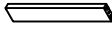
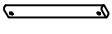
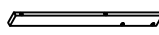
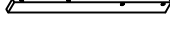

Part list

Liste des pièces

<p>E2</p>  <p>Slats - 4pcs Lattes</p>	<p>E3</p>  <p>Slats - 3pcs Lattes</p>	<p>F</p>  <p>Frame back - 1pc Cadre arrière</p>
<p>G</p>  <p>Frame front - 1pc Cadre avant</p>	<p>G1</p>  <p>Upper step ladder panel - 1pc Panneau d'échelle supérieur</p>	<p>G2</p>  <p>Upper center step ladder panel - 1pc Panneau d'échelle central supérieur</p>
<p>G3</p>  <p>Center step ladder panel - 1pc Panneau d'échelle à marchepied central</p>	<p>G4</p>  <p>Lower step ladder panel - 1pc Panneau d'échelle inférieure</p>	<p>G5</p>  <p>Bottom panel - 1pc Panneau inférieur</p>
<p>H</p>  <p>Upper right side panel - 1pc Panneau latéral supérieur droit</p>	<p>H1</p>  <p>Center right side panel - 1pc Panneau latéral droit central</p>	<p>H2</p>  <p>Lower right side panel - 1pc Panneau latéral inférieur droit</p>
<p>H3</p>  <p>Upper front panel - 2pcs Panneau avant supérieur</p>	<p>H4</p>  <p>Lower front panel - 1pc Panneau avant inférieur</p>	<p>J3</p>  <p>Support - 1pc Support</p>




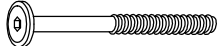
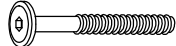



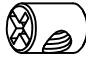


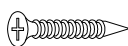
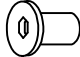

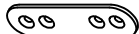
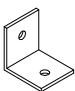



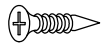
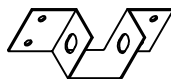

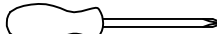

Part list

Liste des pièces



<p>A3</p>  <p>Divider horizontal bar HB - 1pc Barre de séparation horizontale HB</p>	<p>B3</p>  <p>Shelf panel - 3pcs Panneau d'étagère</p>	<p>C3</p>  <p>Divider horizontal bar FB - 1pc Barre de séparation horizontale FB</p>
<p>C4</p>  <p>Lower horizontal bar FB - 1pc Barre horizontale inférieure FB</p>	<p>C6</p>  <p>Vertical guard rail - 2pcs Garde-corps vertical</p>	<p>E3</p>  <p>Slats - 7pcs Lattes</p>
<p>J</p>  <p>Side panel - 1pc Panneau latéral</p>	<p>J1</p>  <p>Horizontal bar - 2pcs Barre horizontale</p>	<p>J2</p>  <p>Hanging bar - 1pc Barre de suspension</p>
<p>J5</p>  <p>Vertical guard rail (back) - 1pc Garde-corps vertical (arrière)</p>	<p>J6</p>  <p>Vertical guard rail (front) - 1pc Garde-corps vertical (avant)</p>	<p>J7</p>  <p>Guard rail - 2pcs Garde-corps</p>

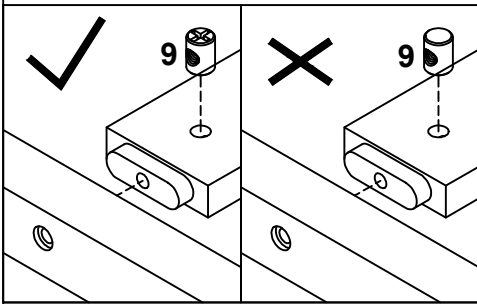
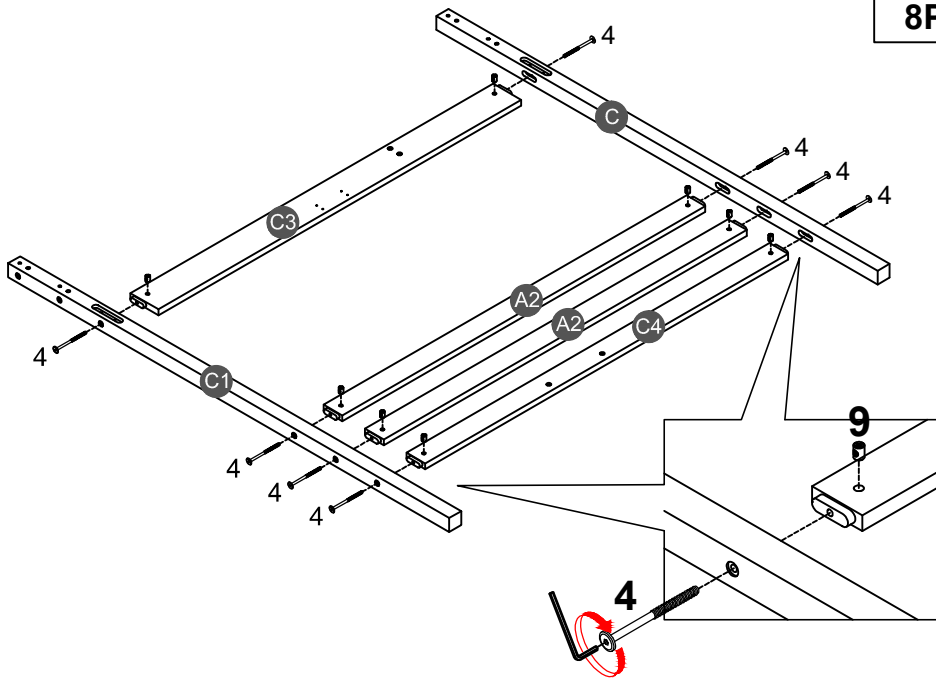
Hardware List

Liste du matériel

<p>1</p>  <p>Ø10*40mm</p> <p>Wood dowel (8pcs) Cheville en bois</p>	<p>2</p>  <p>Ø8*30mm</p> <p>Wood dowel (12pcs) Cheville en bois</p>	<p>3</p>  <p>(Ø15)1/4"*100mm</p> <p>Hex-Head bolts (16pcs) Boulons à tête hexagonale</p>
<p>4</p>  <p>(Ø15)1/4"*80mm</p> <p>Hex-Head bolts (40pcs) Boulons à tête hexagonale</p>	<p>5</p>  <p>(Ø12)1/4"*60mm</p> <p>Hex-Head bolts (26pcs) Boulons à tête hexagonale</p>	<p>6</p>  <p>(Ø12)1/4"*40mm</p> <p>Hex-Head bolts (4pcs) Boulons à tête hexagonale</p>
<p>7</p>  <p>(Ø12)1/4"*30mm</p> <p>Hex-Head bolts (10pcs) Boulons à tête hexagonale</p>	<p>8</p>  <p>(Ø12)1/4"*15mm</p> <p>Hex-Head bolts (2pcs) Boulons à tête hexagonale</p>	<p>9</p>  <p>1/4"*15 (9.5mm)</p> <p>Horizontal-Hole bolts (82pcs) Boulons à trou horizontal</p>
<p>10</p>  <p>(Ø12)1/4"*65mm</p> <p>Hex-Head bolts (6pcs) Boulons à tête hexagonale</p>	<p>11</p>  <p>(Ø12)1/4"*40mm</p> <p>Hex-Head bolts (30pcs) Boulons à tête hexagonale</p>	<p>12</p>  <p>Ø4*30mm</p> <p>Wood screws (32pcs) Vis</p>
<p>13</p>  <p>(Ø13)1/4"*14mm</p> <p>Connect bolt (4pcs) Connecter le boulon</p>	<p>14</p>  <p>63*40*30*1.2mm</p> <p>Metal bracket (2pcs) Support métallique</p>	<p>15</p>  <p>75*20*2mm</p> <p>Metal bracket (2pcs) Support métallique</p>
<p>16</p>  <p>24*28*28*2mm</p> <p>Metal bracket (2pcs) Support métallique</p>	<p>17</p>  <p>L1400mm</p> <p>Led light (1pc) Lumière LED</p>	<p>18</p>  <p>2000mm</p> <p>Adapter and wire strip (1pc) Adaptateur et dénudeur de fils</p>
<p>19</p>  <p>22*10*6mm</p> <p>Clamp plastic (1pc) Pince en plastique</p>	<p>20</p>  <p>Ø3.5*15mm</p> <p>Wood screws (29pcs) Vis</p>	<p>21</p>  <p>116*40*27*2mm</p> <p>Metal bracket (2pcs) Support métallique</p>
<p>22</p>  <p>(1/4")4.5*58mm</p> <p>Allen key (2pcs) Clé Allen</p>	<div data-bbox="635 1868 1474 2002" style="border: 1px solid black; padding: 5px;"> <p>ASSEMBLY TOOLS REQUIRED (NOT INCLUDED) OUTILS D'ASSEMBLAGE REQUIS (NON INCLUS)</p> <p style="text-align: center;">  (Phillip head screwdriver) </p> </div> <div data-bbox="644 2029 756 2136" style="text-align: center;">  </div> <p>PLEASE BE CAREFUL DO NOT DAMAGE THE HOLE POSITION WHEN YOU USE POWER TOOLS ! NE PAS UTILISEZ DES OUTILS ÉLECTRIQUES POUR ASSEMBLER CE PRODUIT !</p>	

STEP 1:
ÉTAPE


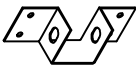
4		9	
8PCS		8PCS	

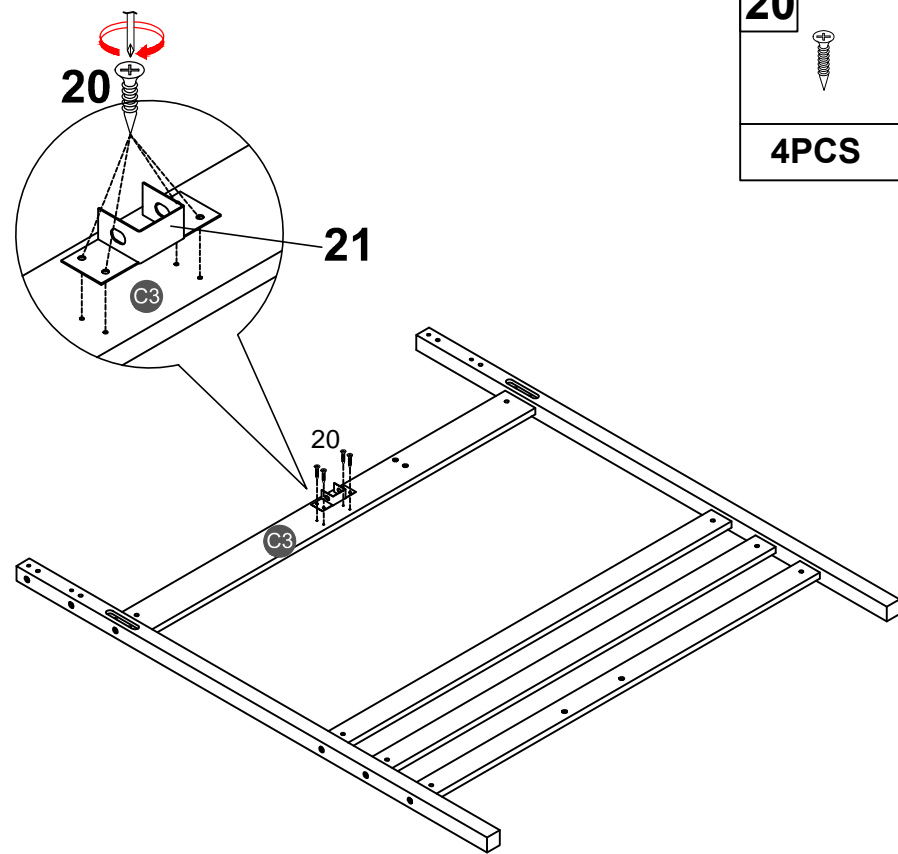


Note: Part 9 will face up with the "x" mark on it, otherwise it cannot be tightened

Remarque: La pièce 9 sera face vers le haut avec la marque "x", sinon elle ne peut pas être serrée.



STEP 2:
ÉTAPE

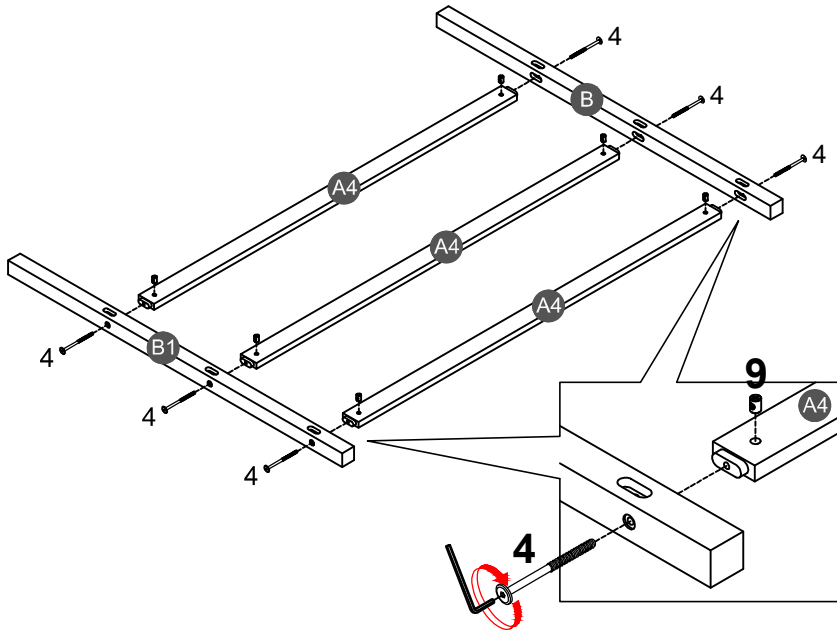
20		21	
4PCS		1PC	



STEP 3:



ÉTAPE

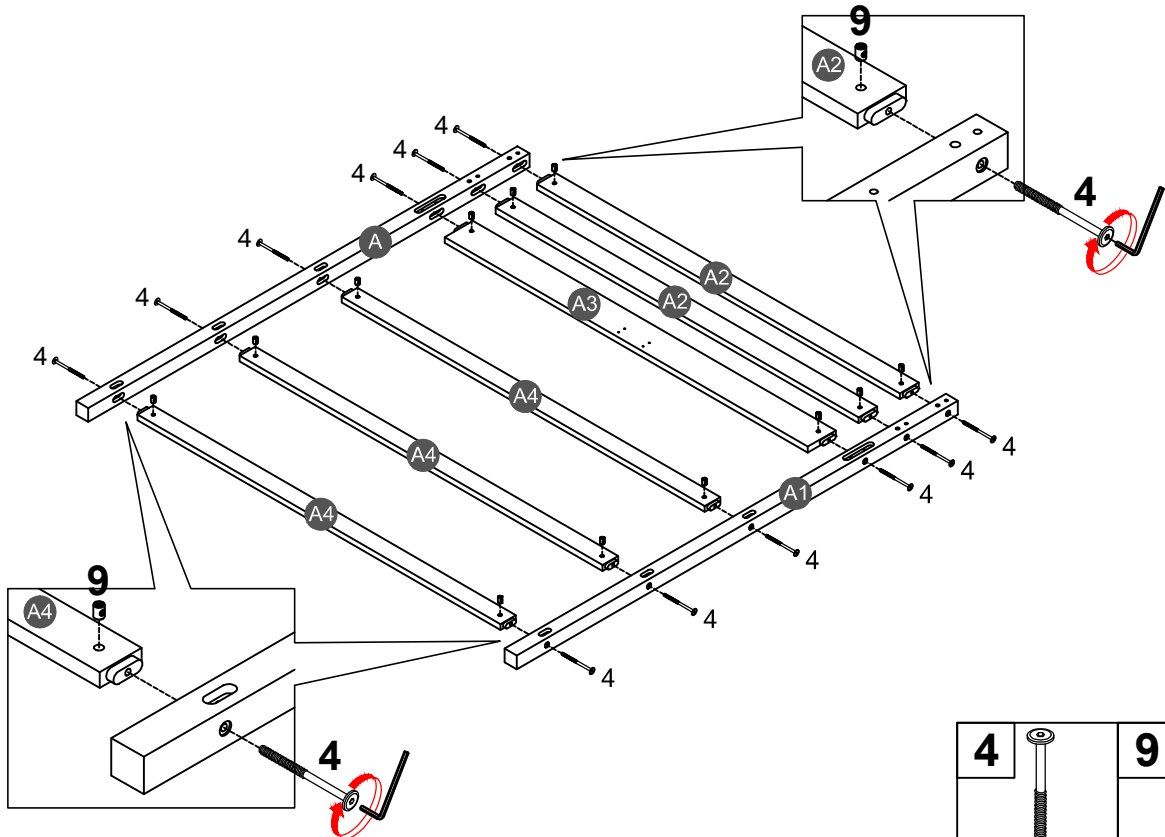
4		9	
6PCS		6PCS	



STEP 4:

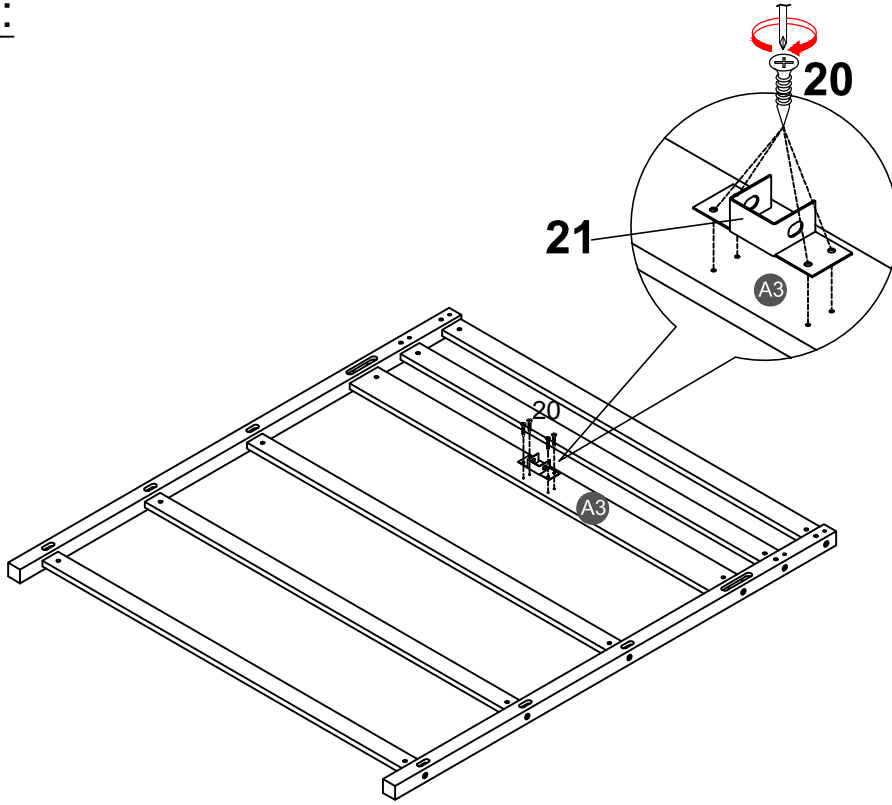
ÉTAPE

4		9	
12PCS		12PCS	



STEP 5:

ÉTAPE



20



4PCS

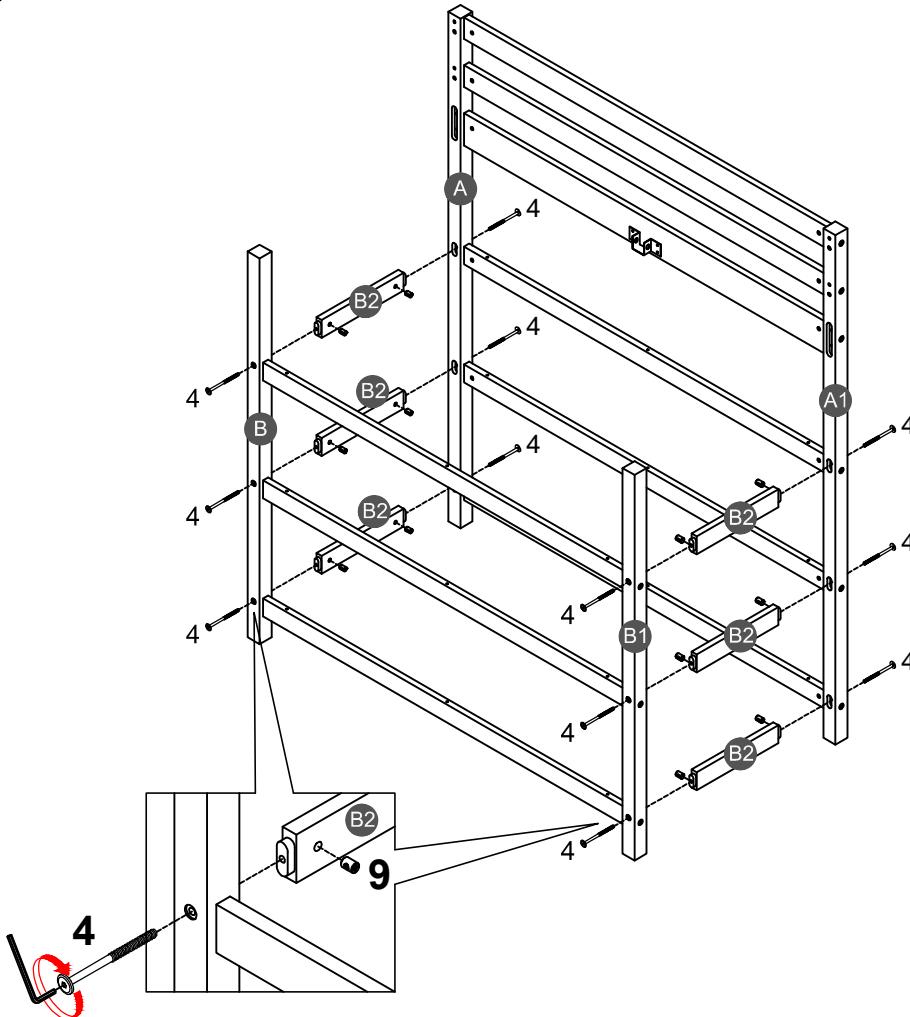
21



1PC

STEP 6:

ÉTAPE



4



12PCS

9



12PCS

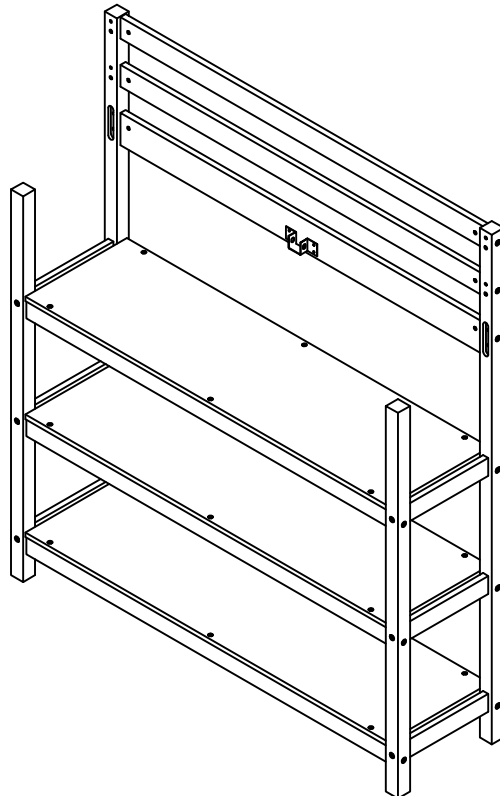
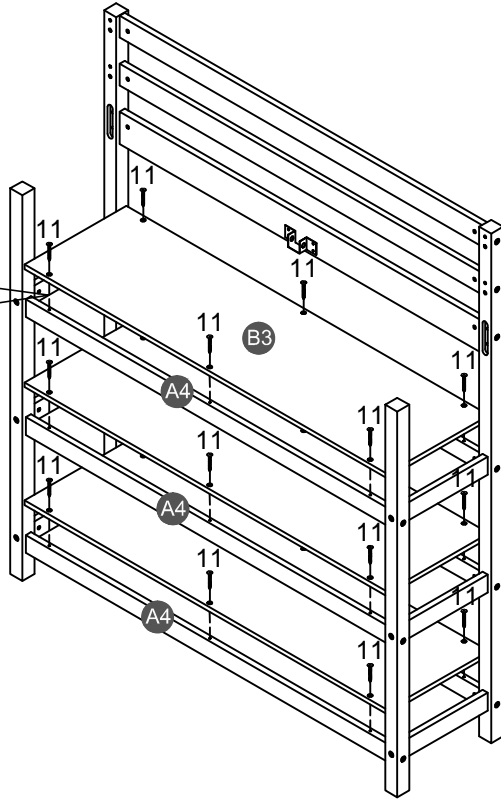
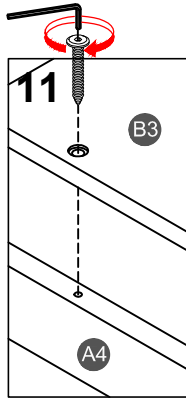
STEP 7:

ÉTAPE

11






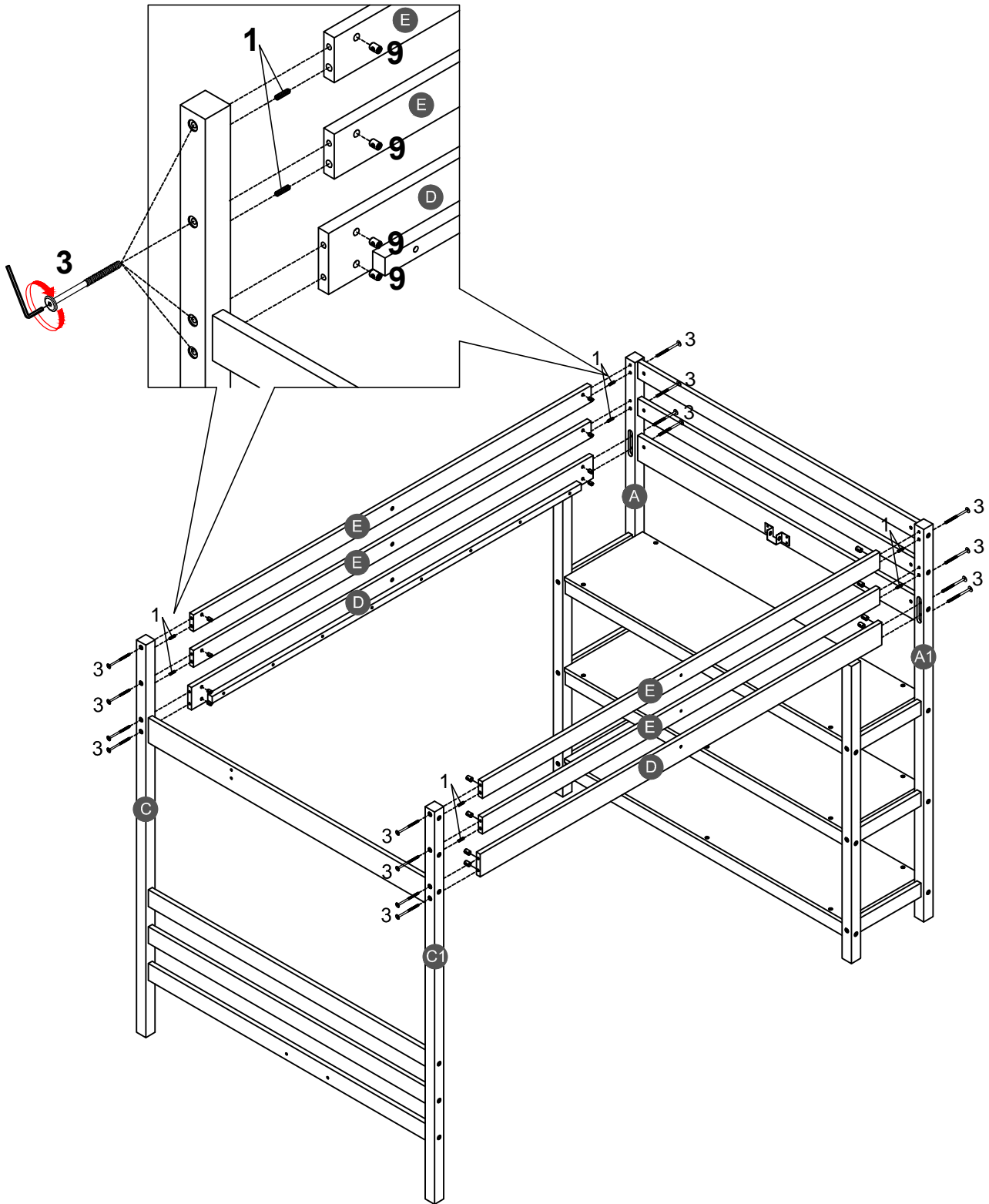
18PCS



STEP 8:

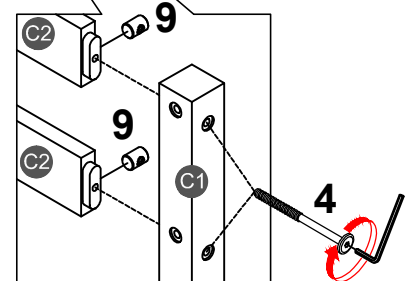
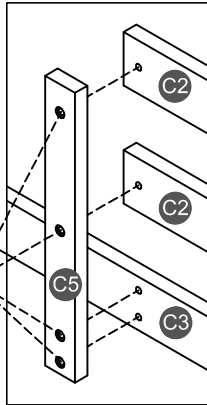
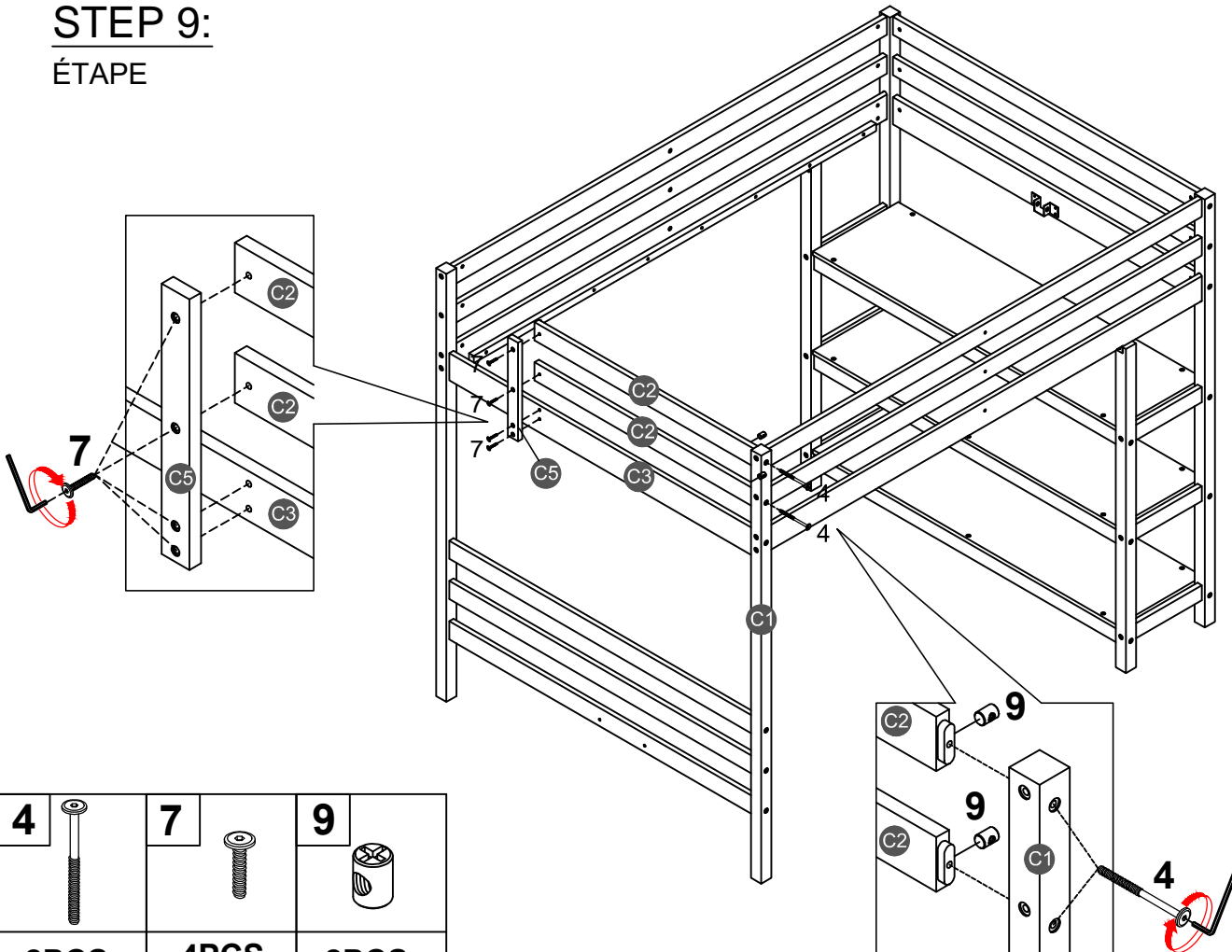
ÉTAPE

1		3		9	
8PCS		16PCS		16PCS	



STEP 9:

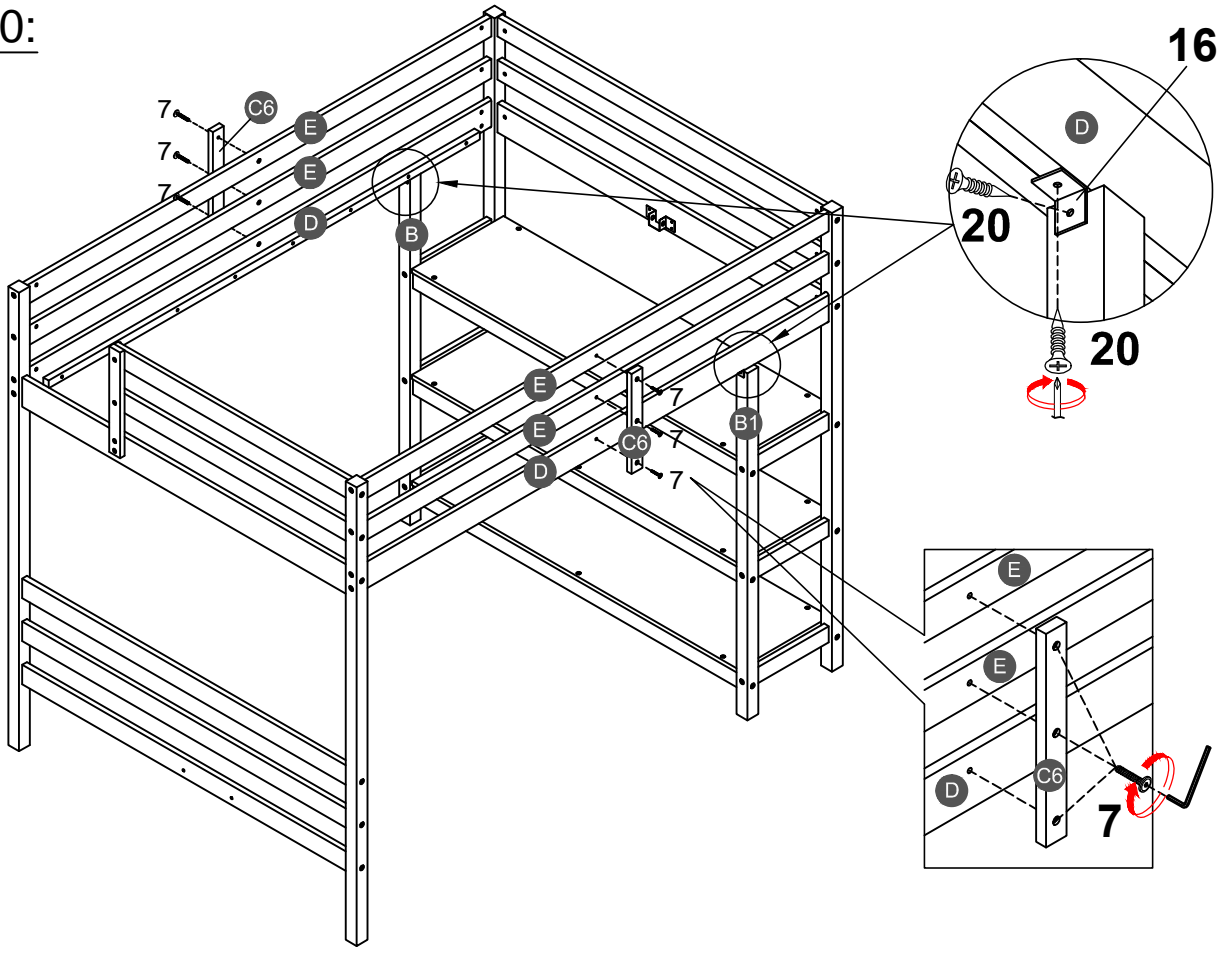
ÉTAPE



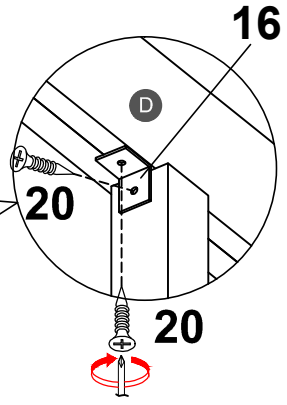
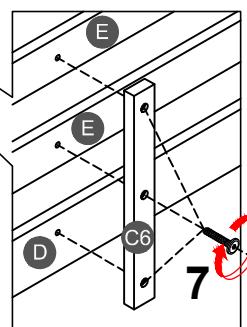
4	7	9
2PCS	4PCS	2PCS

STEP 10:

ÉTAPE

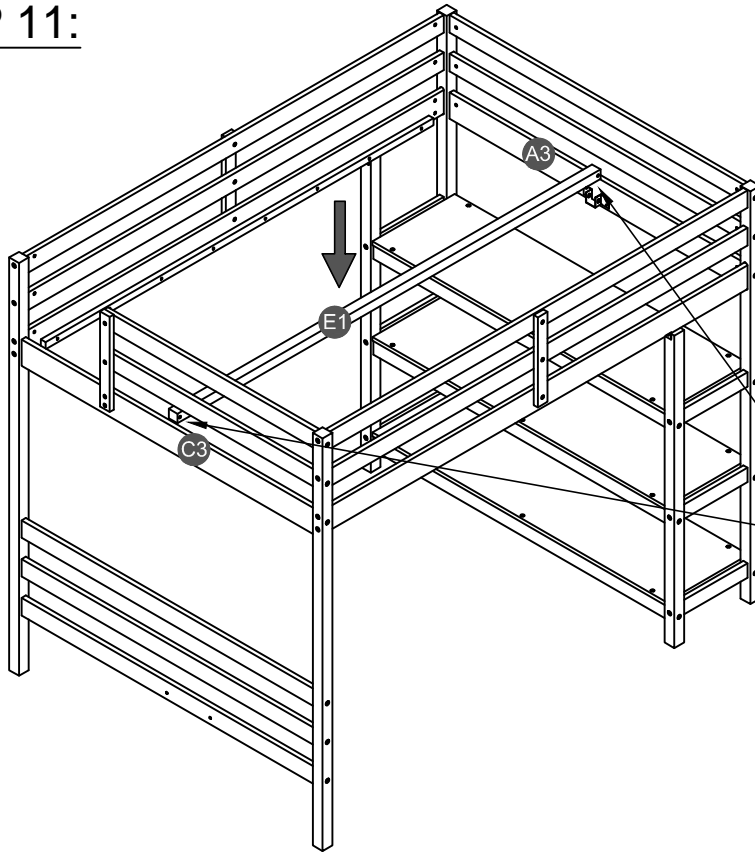


7
6PCS
16
2PCS
20
4PCS

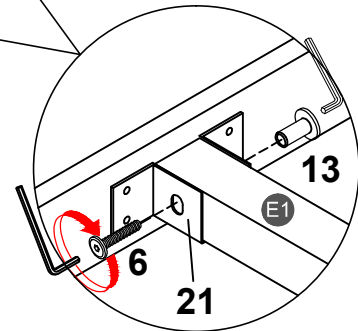


STEP 11:

ÉTAPE

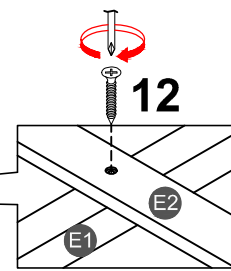
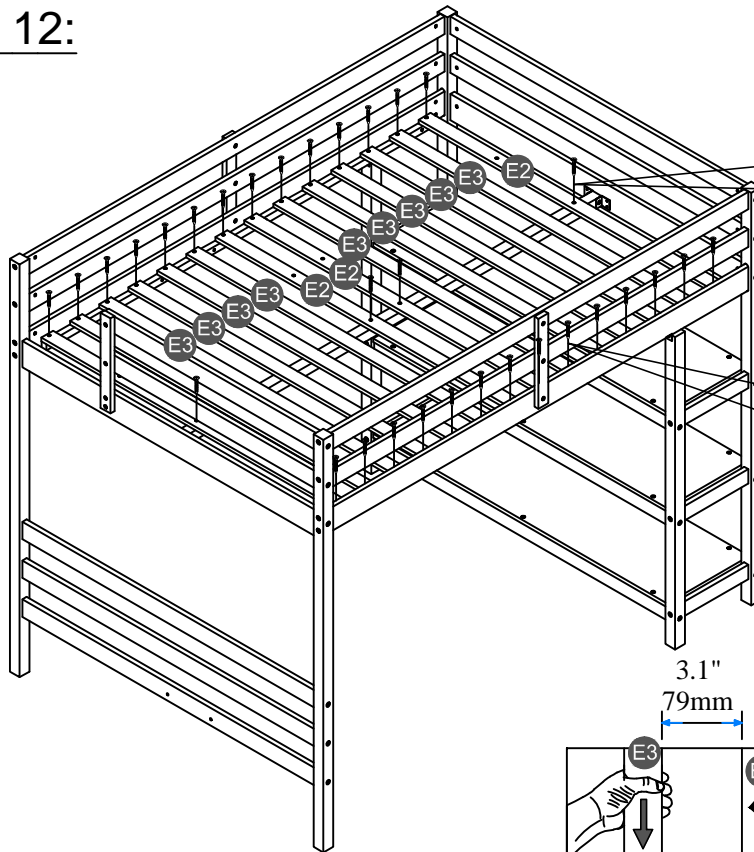


6		13	
2PCS		2PCS	

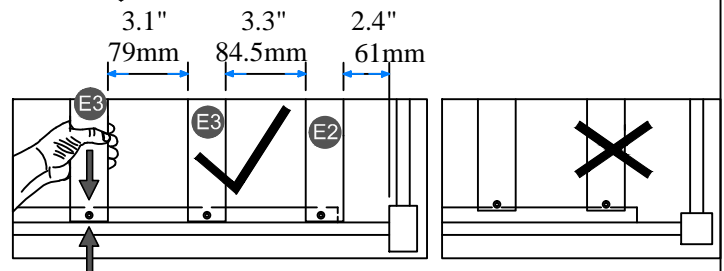
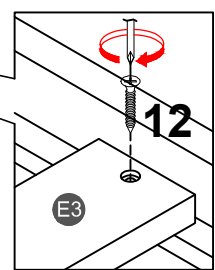


STEP 12:

ÉTAPE



12	
32PCS	






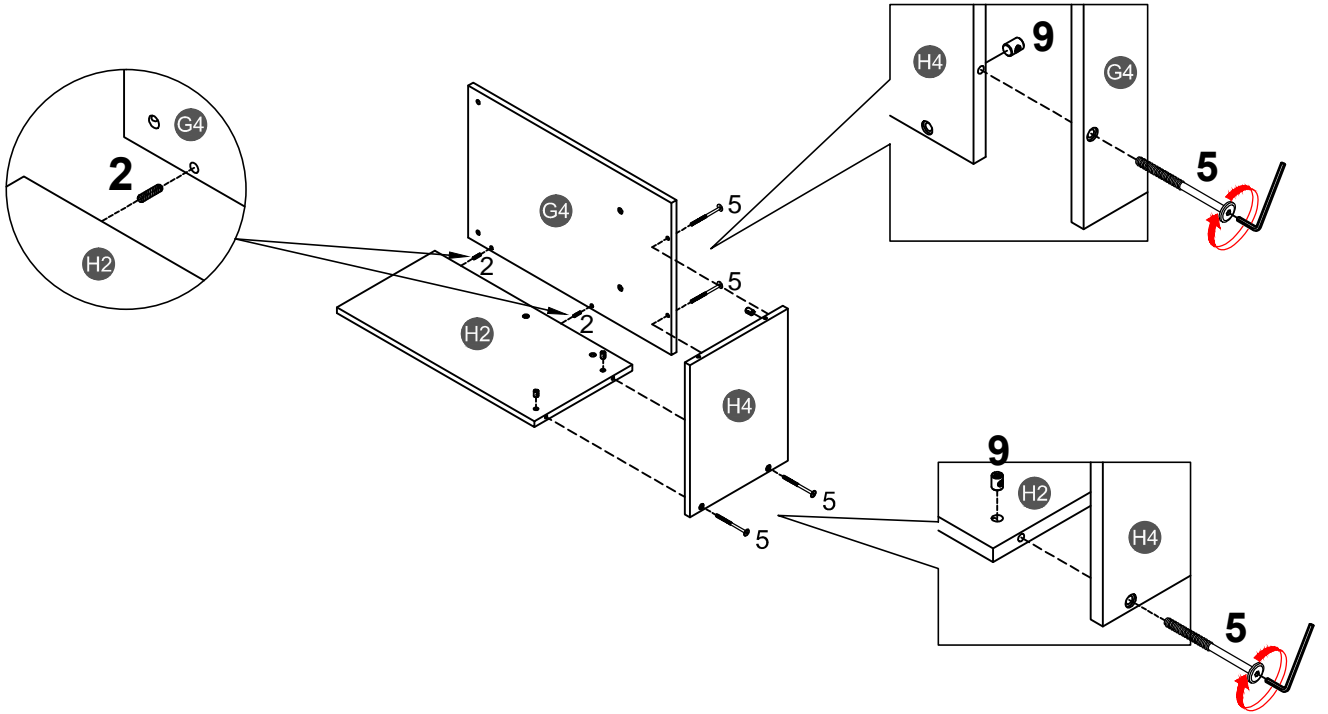
NOTE: Please make sure the bed slats close to the side rail before locking the screws to avoid breakage. This step is required for both the left and right sides. Moreover, please do not lock the screws of the bed slats at the outermost edge to avoid damaging.

Remarque: Assurez-vous Les lattes du lit fermer du rail latéral avant de verrouiller les vis pour éviter la casse. Cette étape est requise pour tous les deux côtés gauche et droit. De plus, ne verrouillez pas les vis des lattes de lit sur le bord le plus extérieur pour éviter d'endommager.

STEP 13:




ÉTAPE

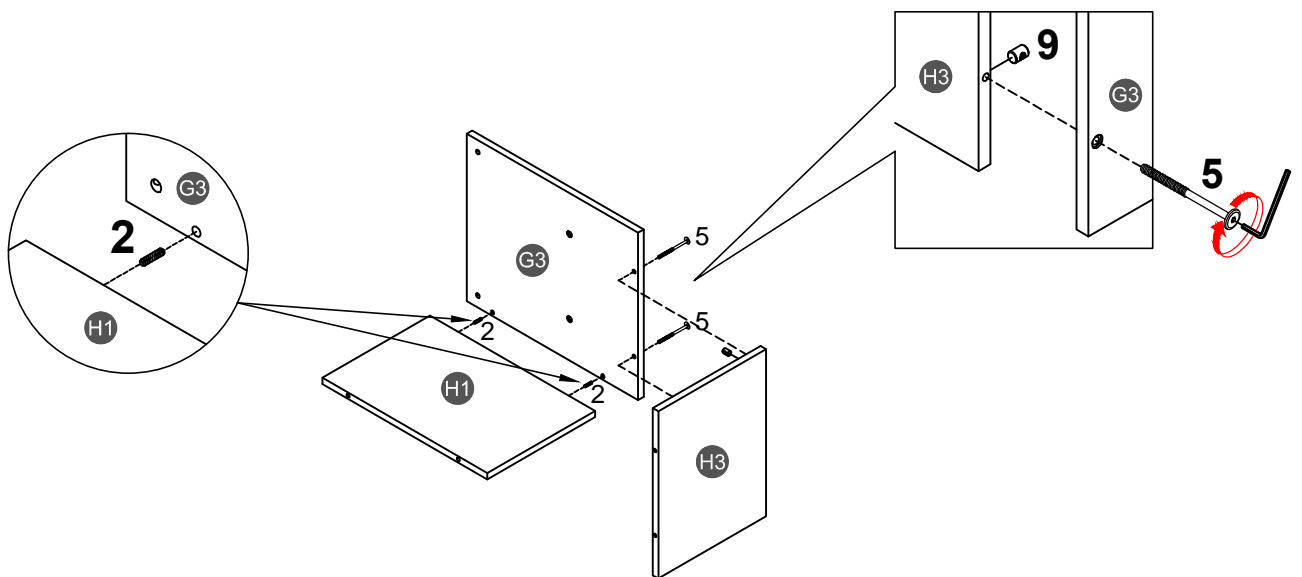
2		5		9	
2PCS		4PCS		4PCS	



STEP 14:




ÉTAPE

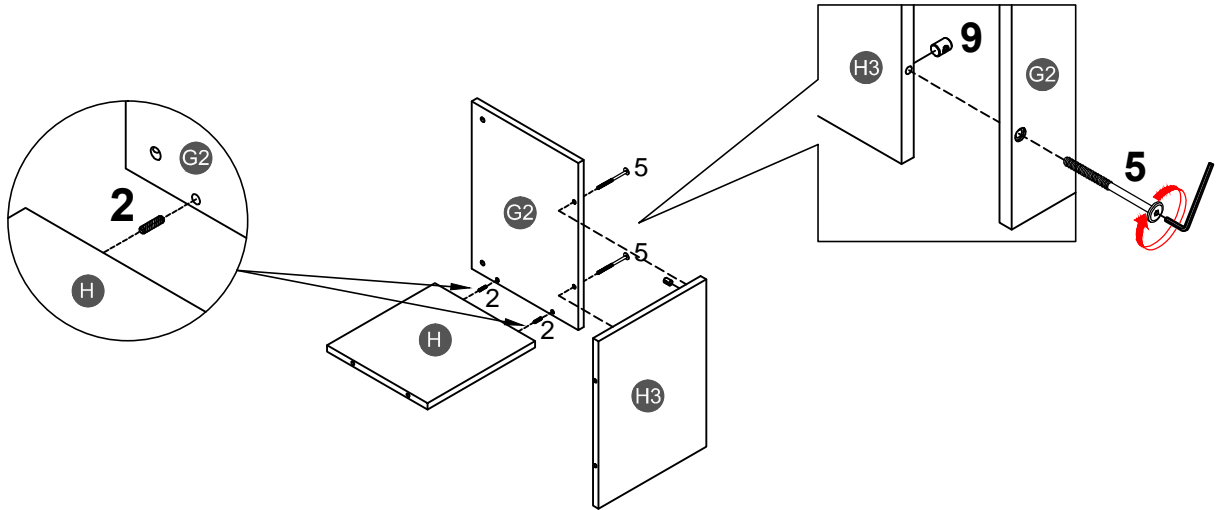
2		5		9	
2PCS		2PCS		2PCS	



STEP 15:



ÉTAPE

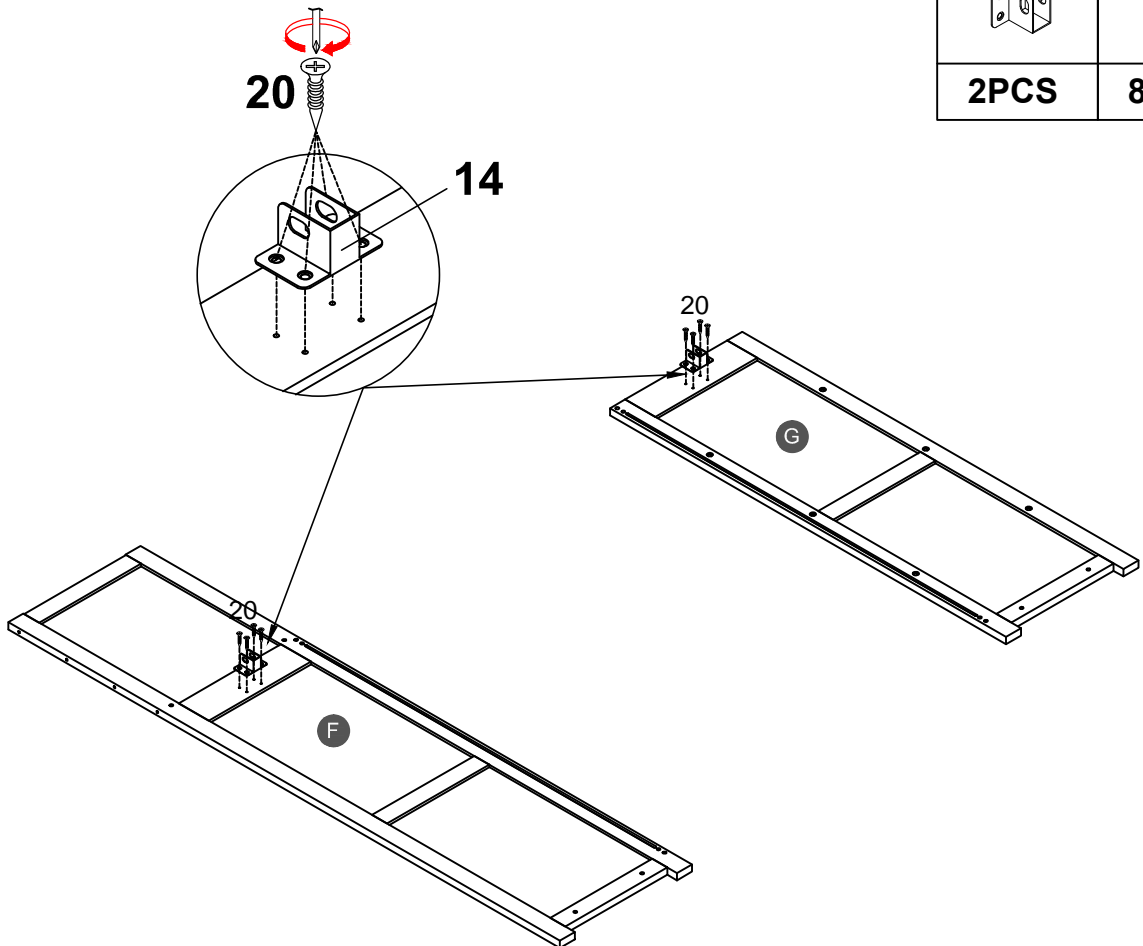
2 	5 	9 
2PCS	2PCS	2PCS



STEP 16:




ÉTAPE

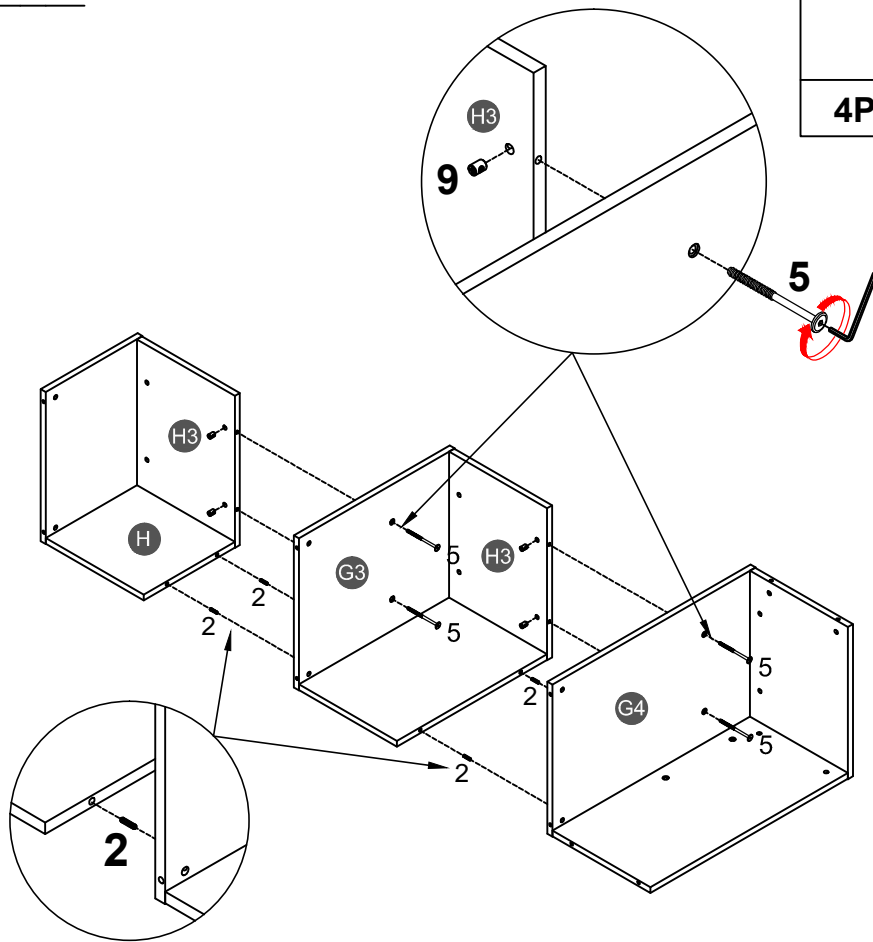
14 	20 
2PCS	8PCS



STEP 17:

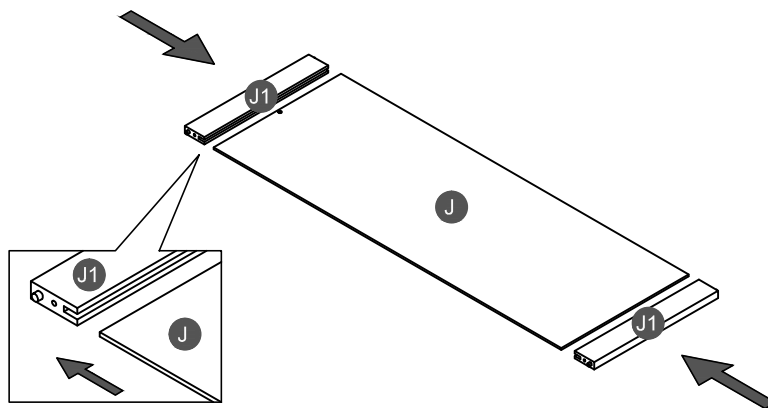
ÉTAPE

2		5		9	
	4PCS		4PCS		4PCS



STEP 18:

ÉTAPE



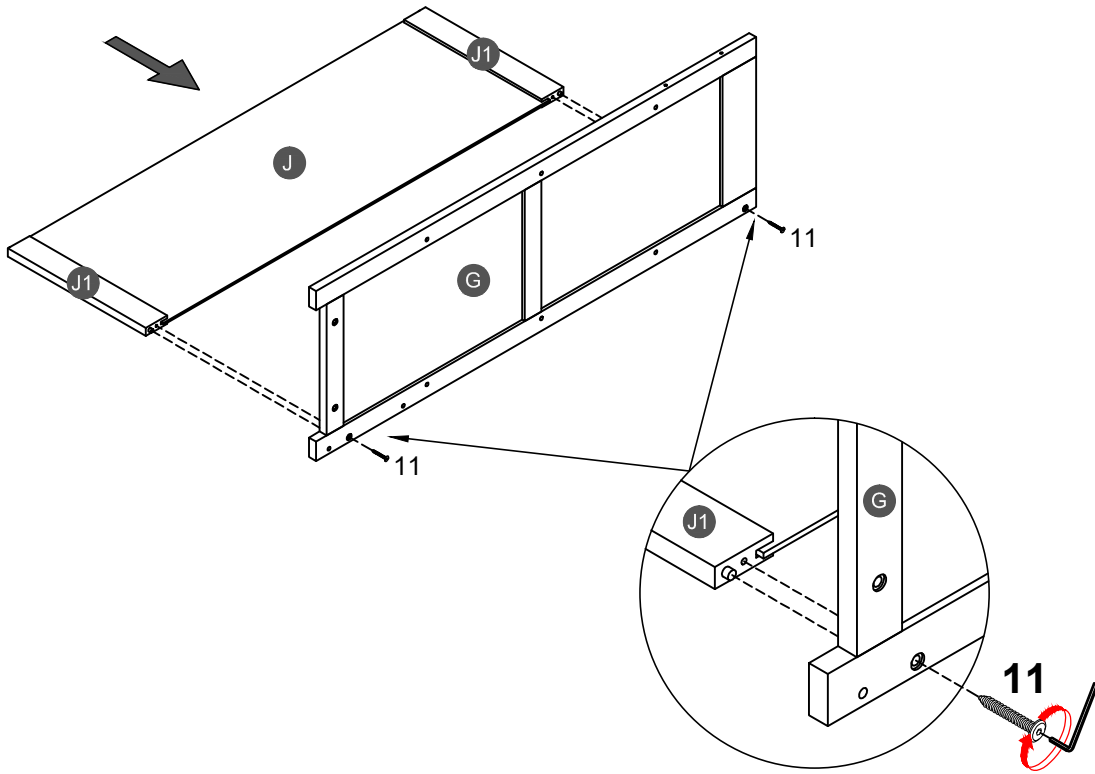
STEP 19:

ÉTAPE

11

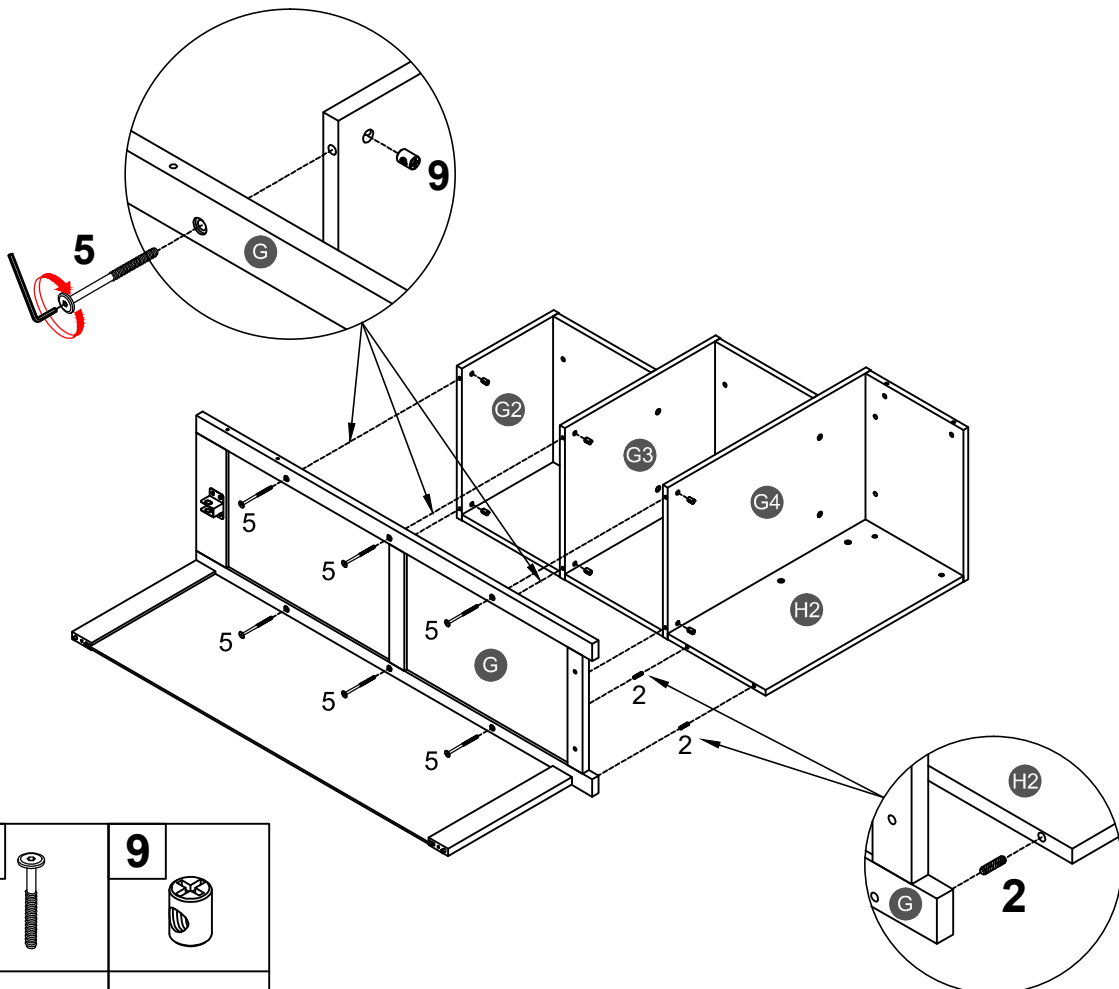


2PCS



STEP 20:

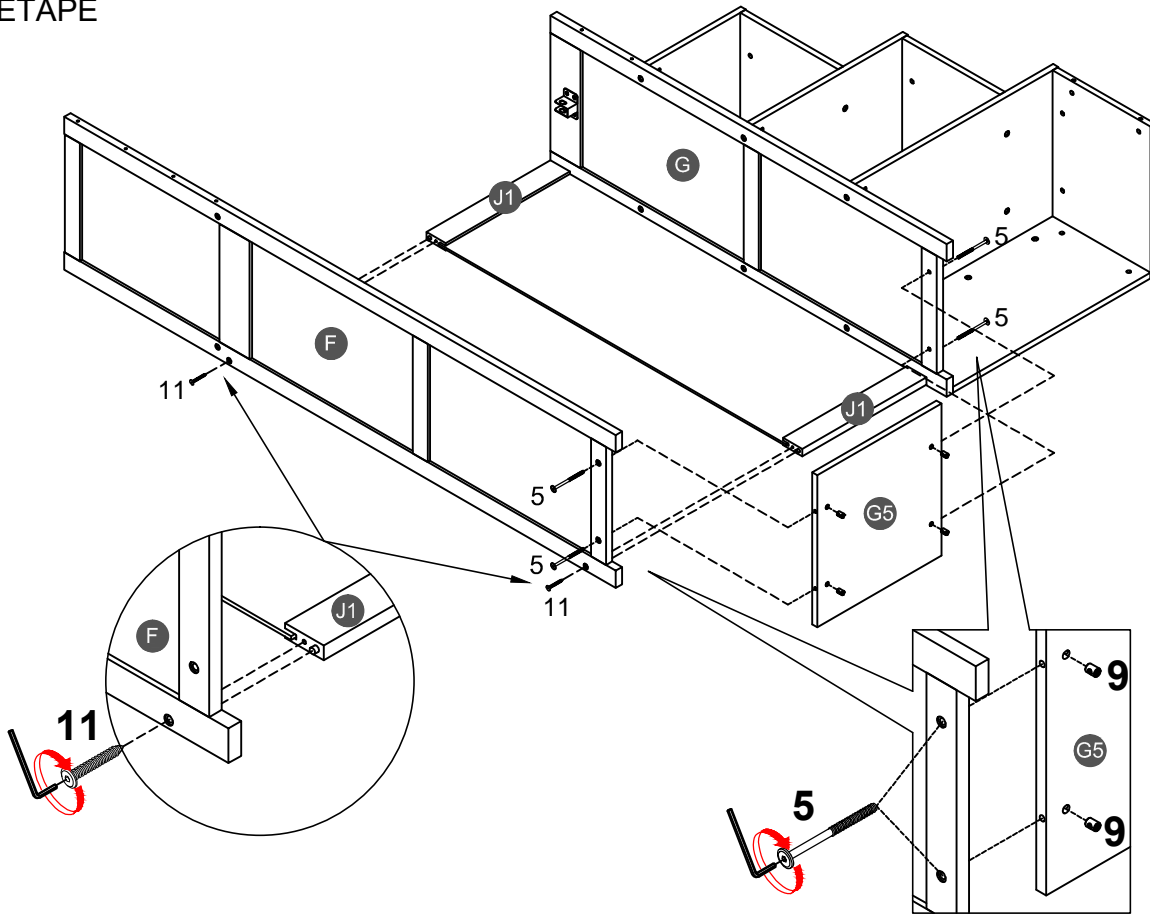
ÉTAPE



2	5	9
2PCS	6PCS	6PCS

STEP 21:

ÉTAPE



5



4PCS

9



4PCS

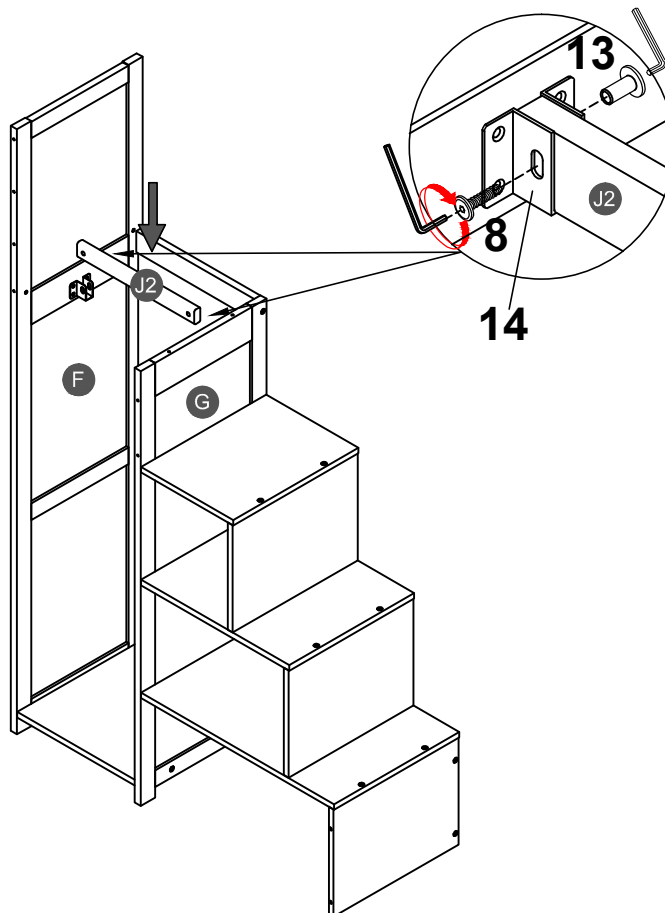
11



2PCS

STEP 22:

ÉTAPE



8



2PCS

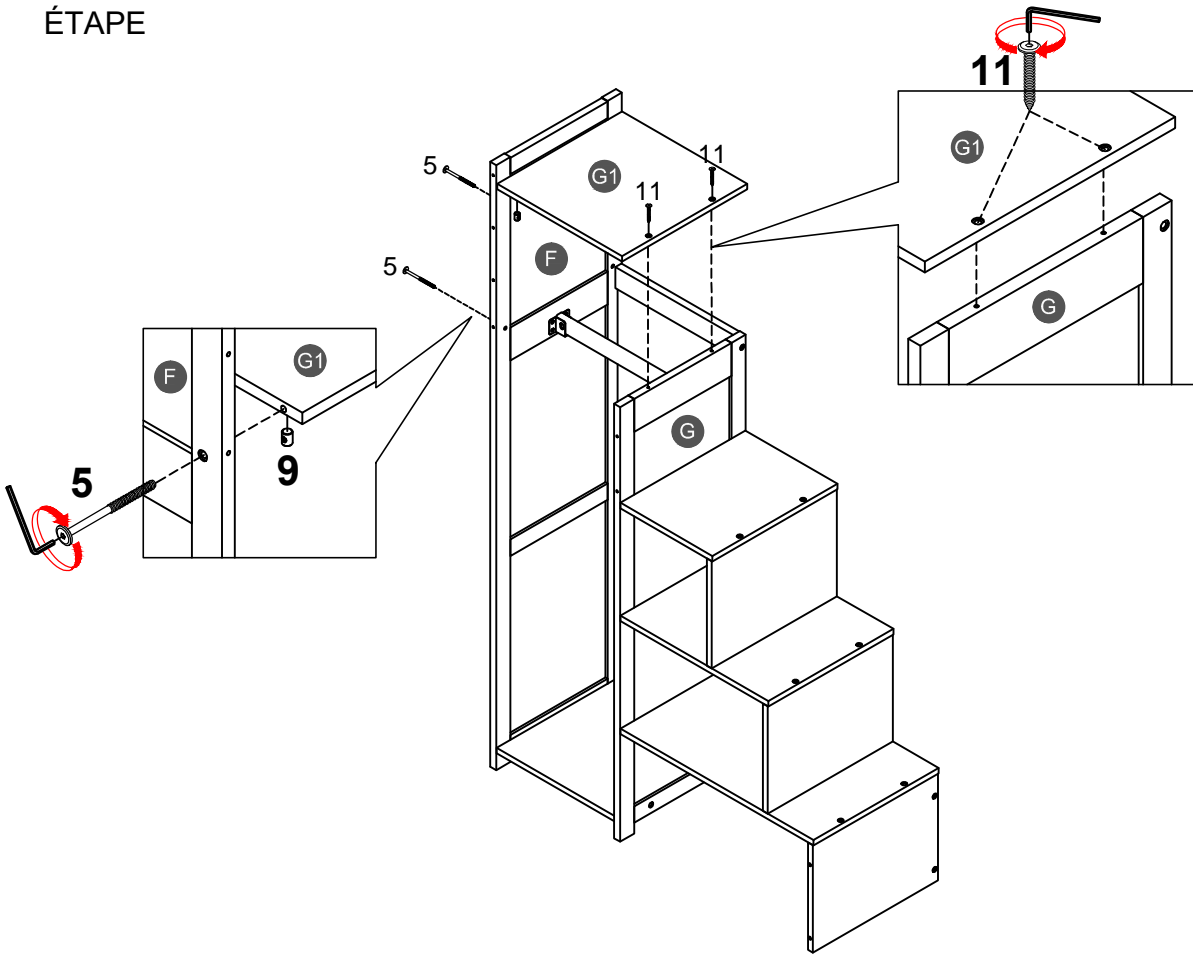
13



2PCS

STEP 23:

ÉTAPE



5



2PCS

9



2PCS

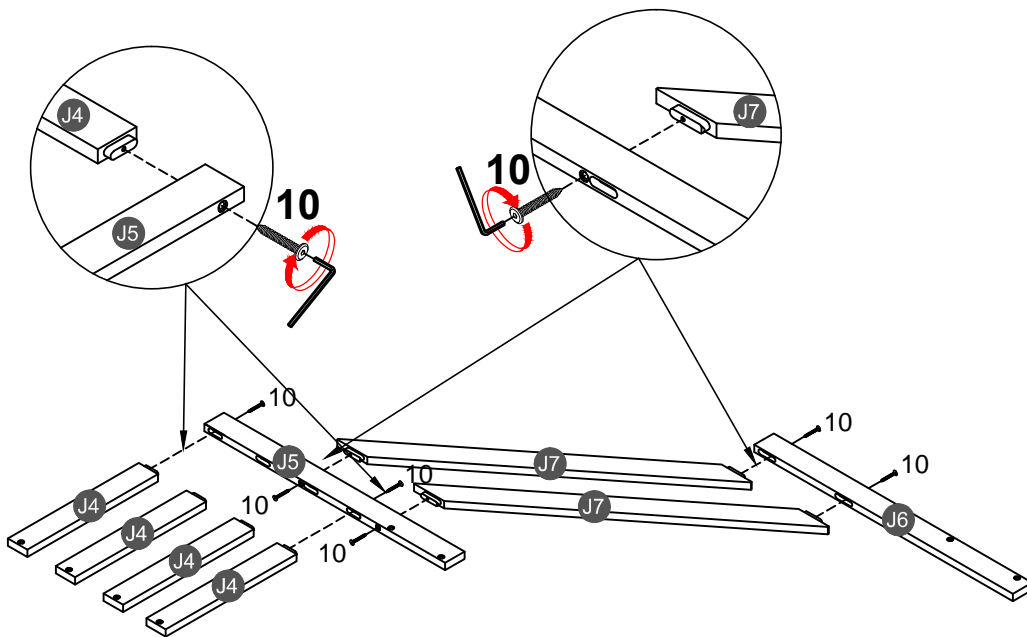
11



2PCS

STEP 24:

ÉTAPE





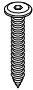
10

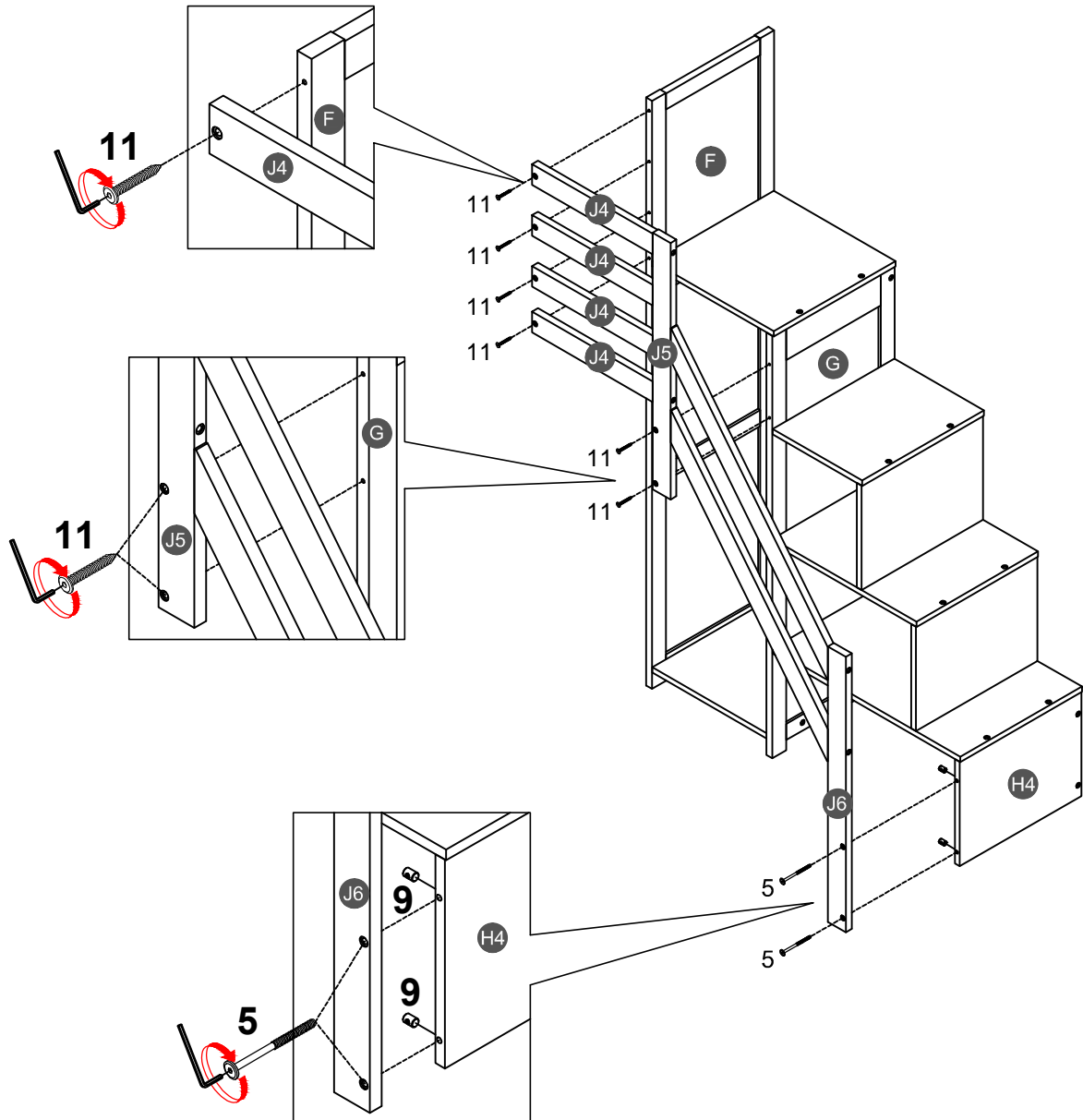


6PCS

STEP 25:

ÉTAPE

5		9		11	
2PCS		2PCS		6PCS	



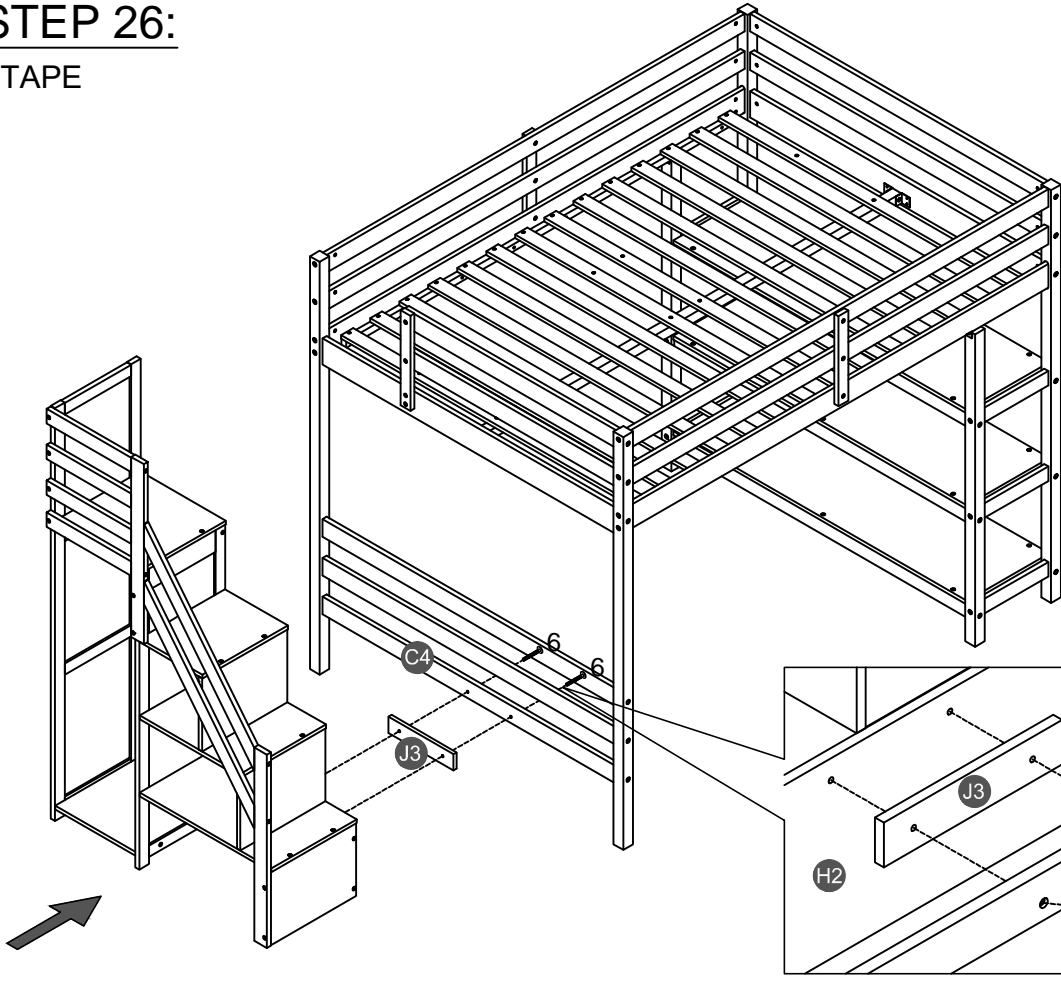
STEP 26:

ÉTAPE

6



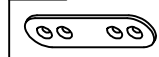
2PCS



STEP 27:

ÉTAPE

15

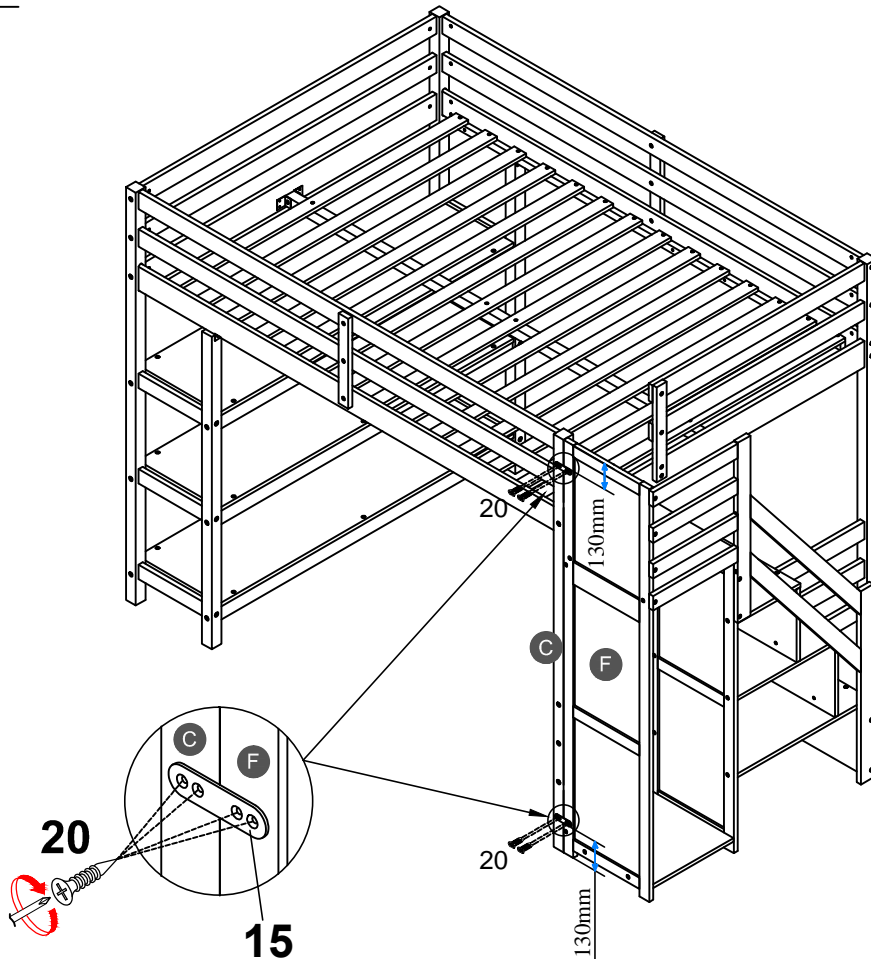


2PCS

20


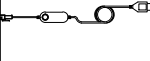




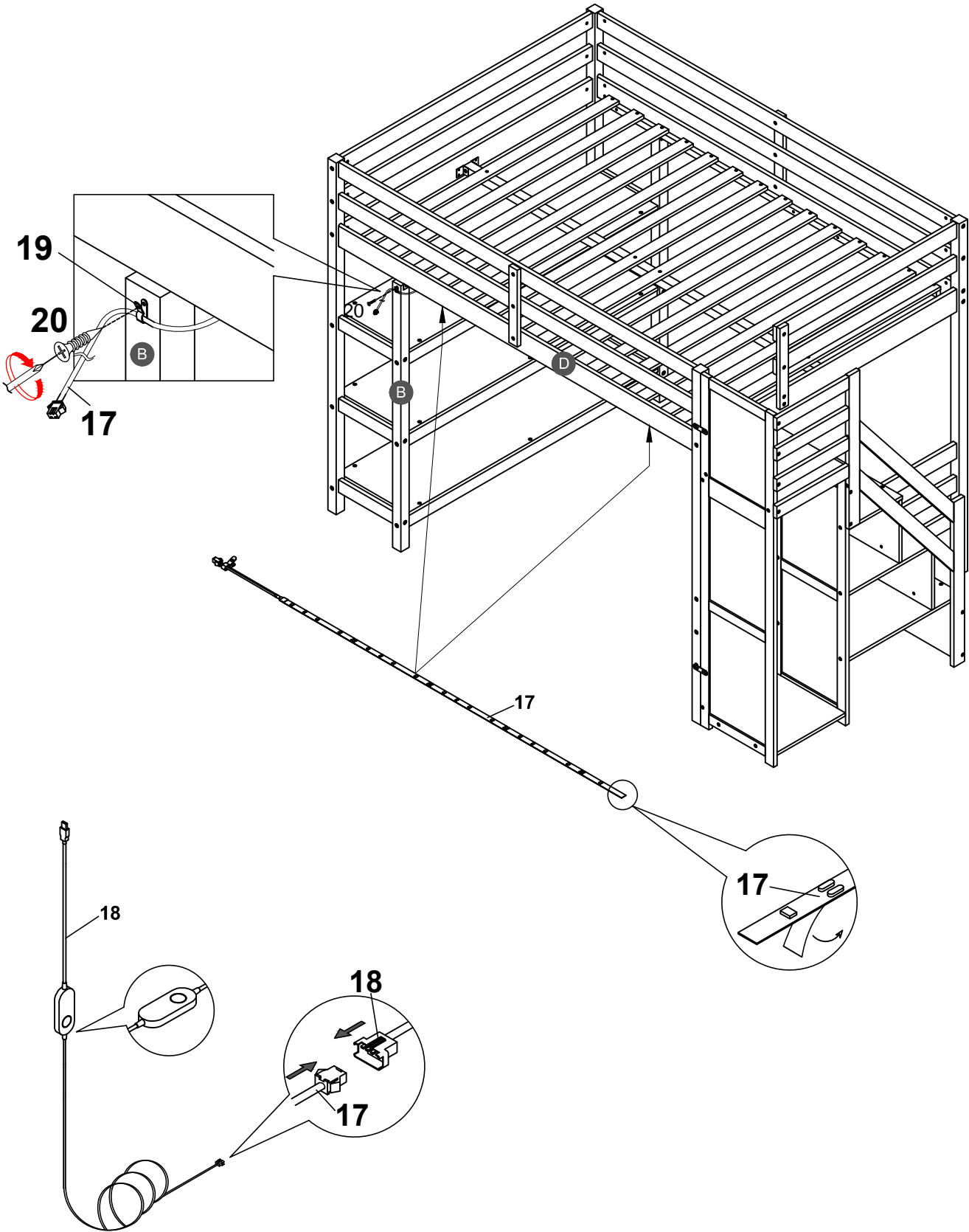
8PCS

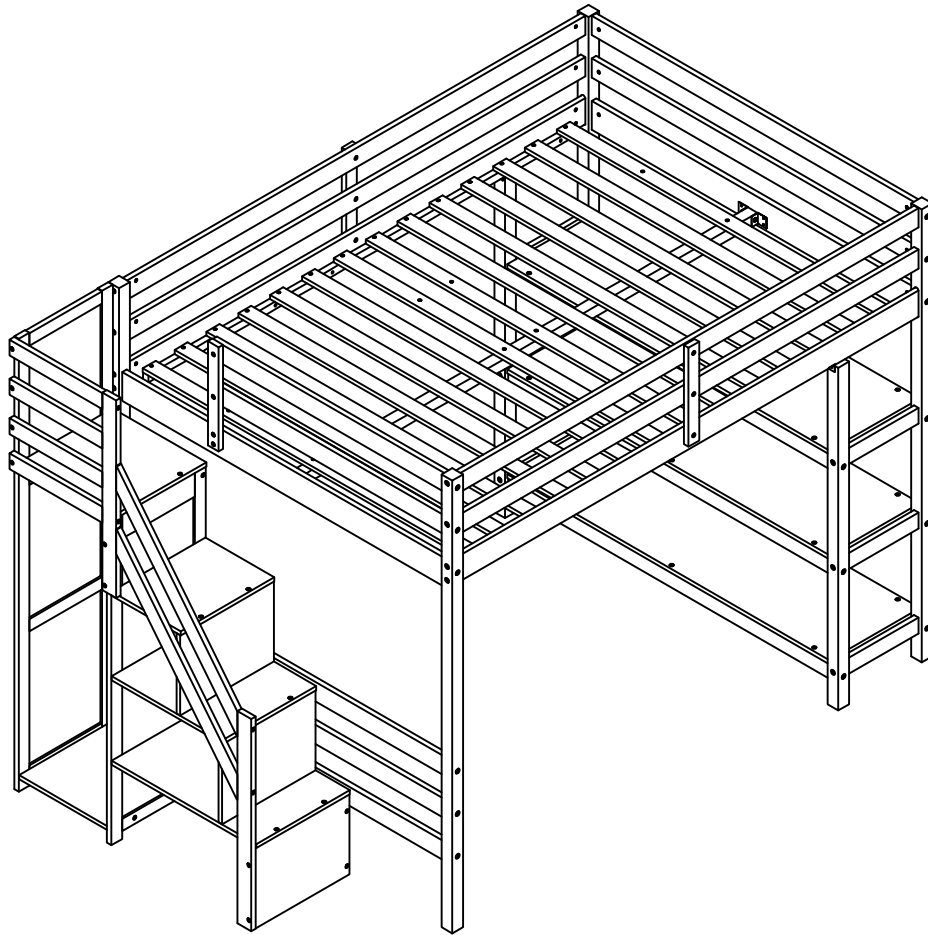


STEP 28:

ÉTAPE

17 	18 	19 	20 
1PC	1PC	1PC	1PC





Make sure to tighten all the screws of the bed.

Assurez-vous de serrer toutes les vis des de lit.