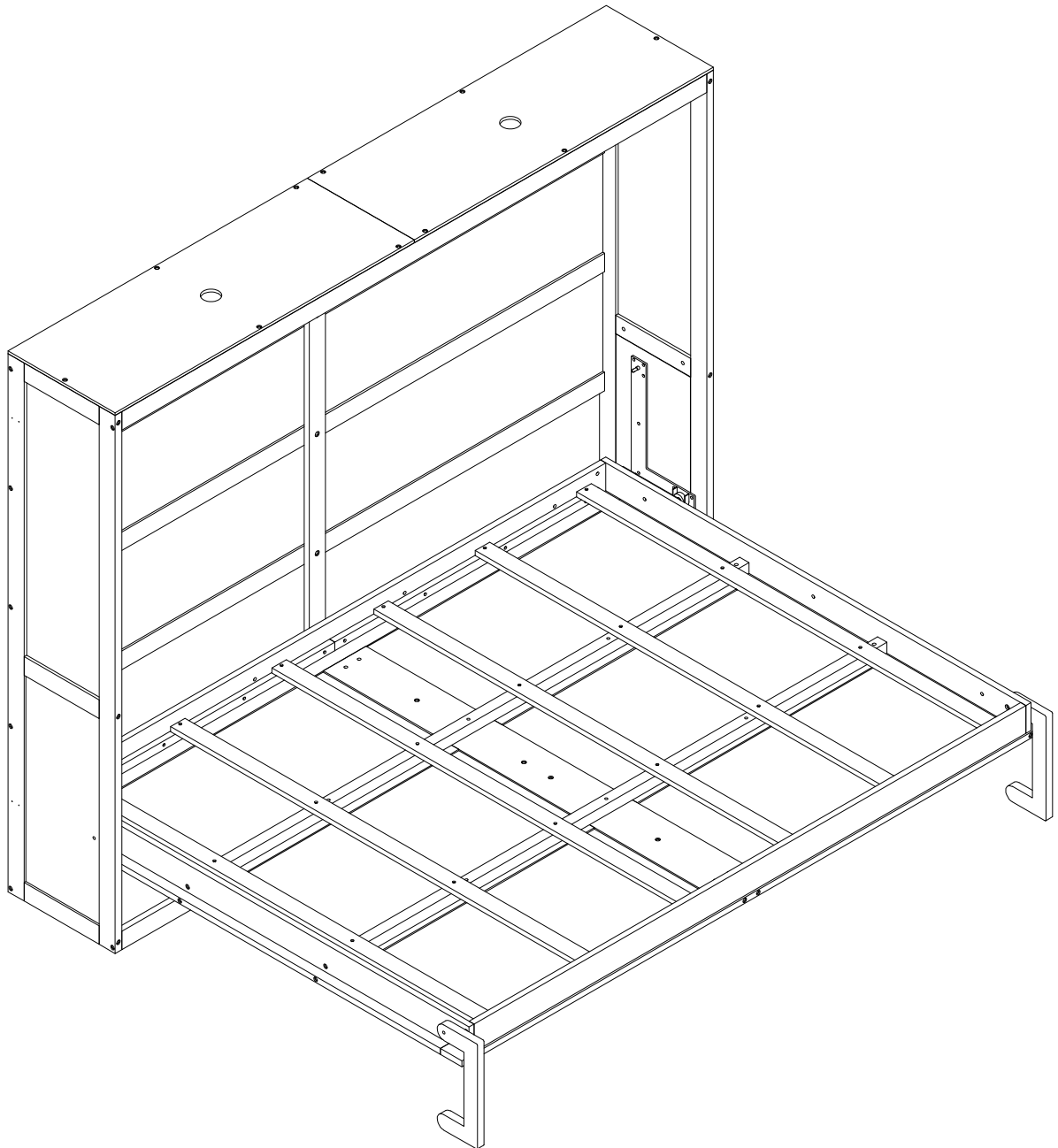


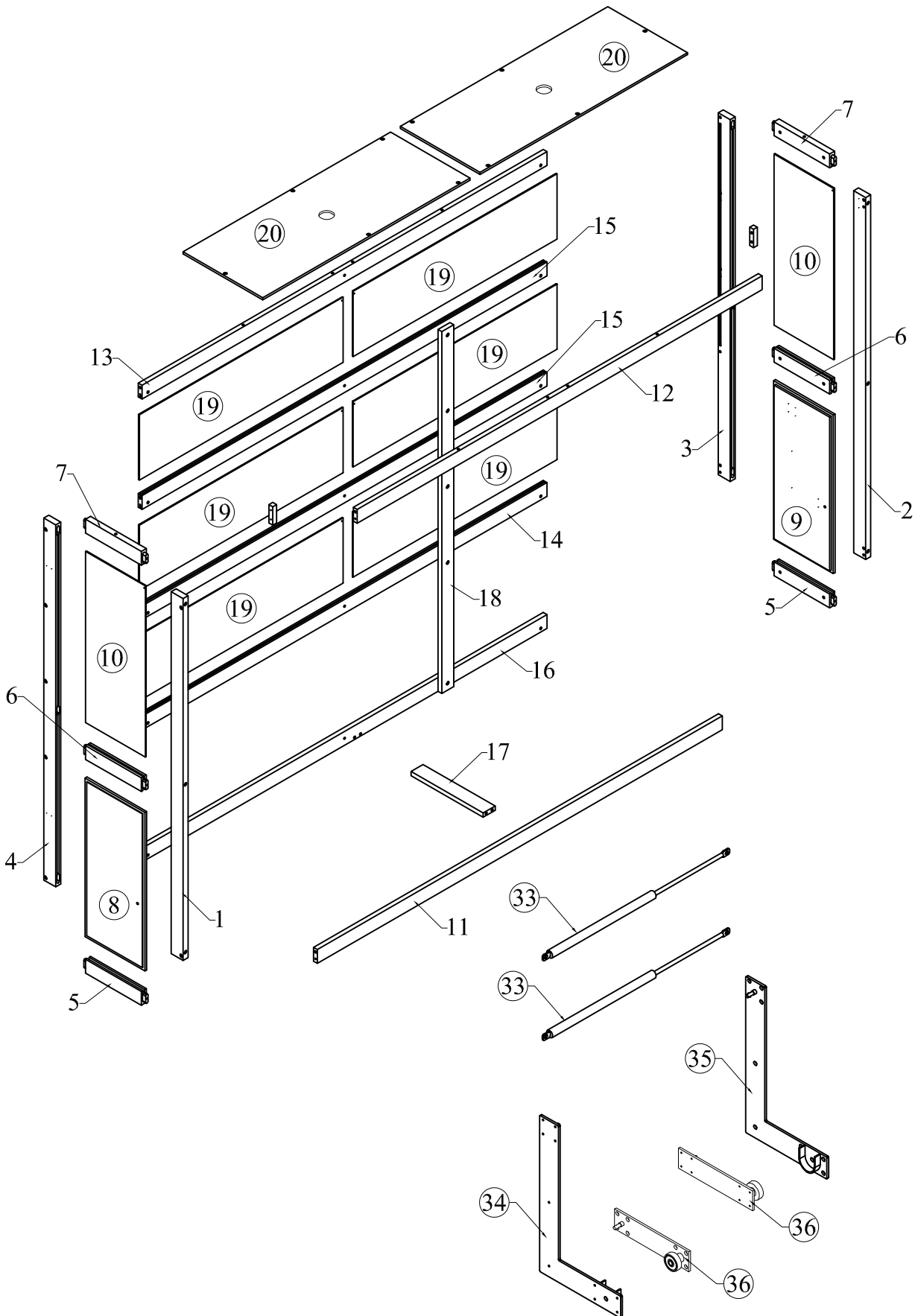
ASSEMBLY INSTRUCTION

INSTRUCTIONS DE MONTAGE



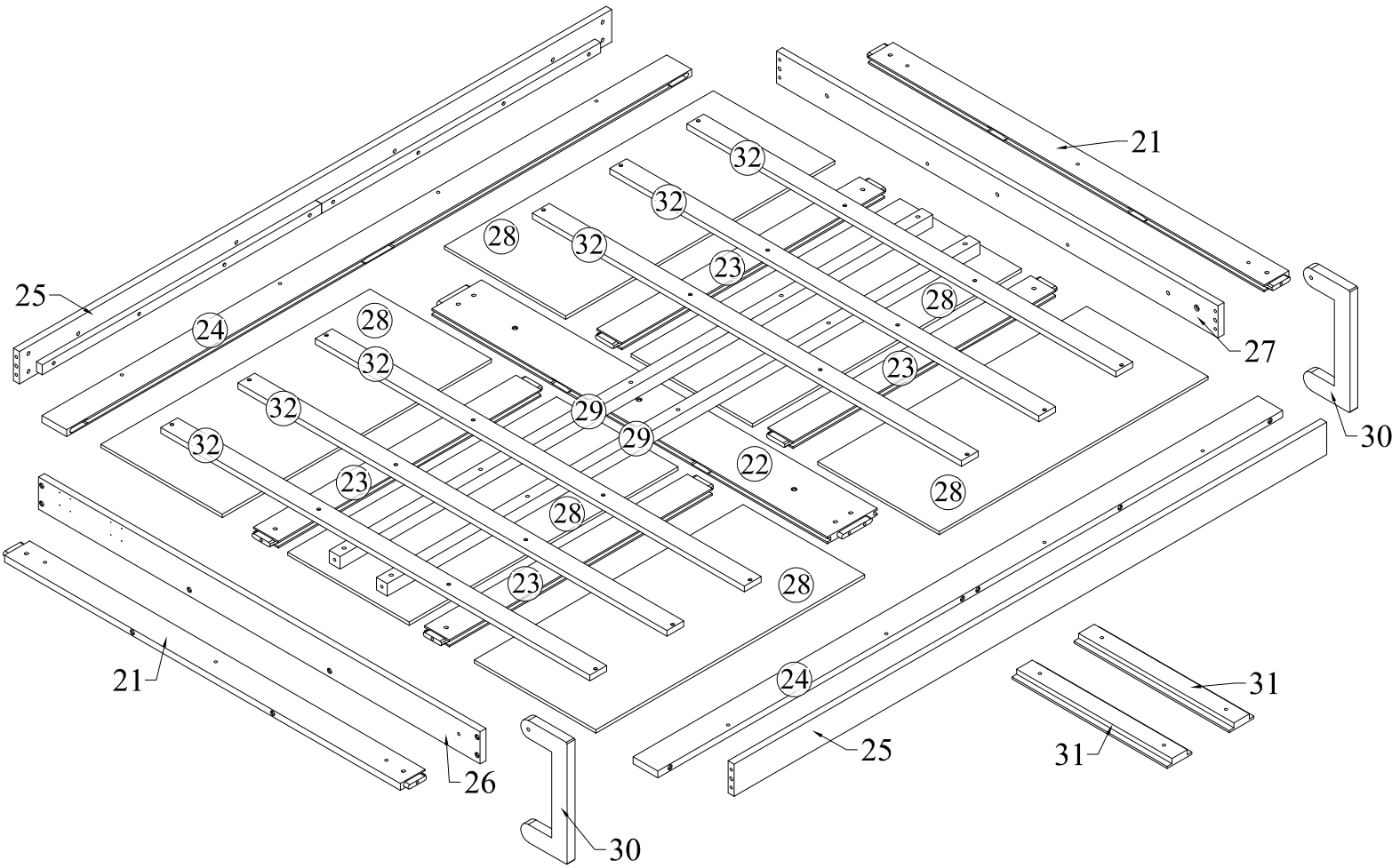
ASSEMBLY INSTRUCTION

INSTRUCTIONS DE MONTAGE



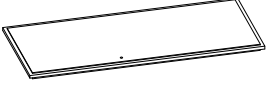
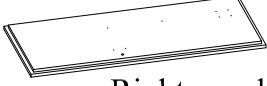

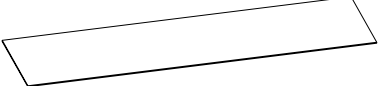
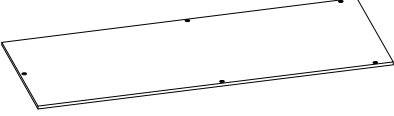
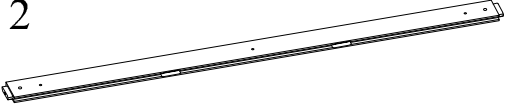
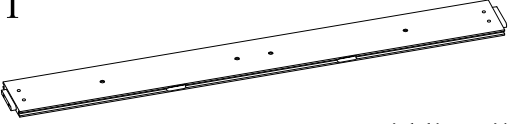
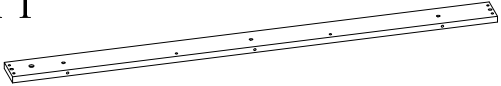
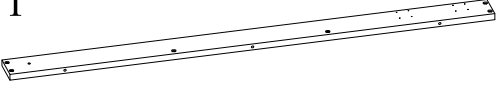
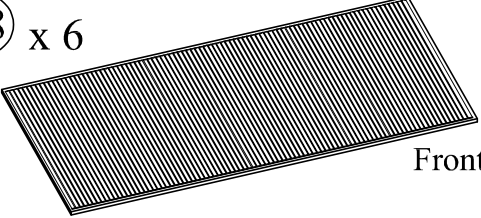


ASSEMBLY INSTRUCTION

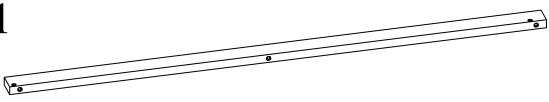
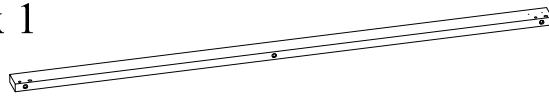





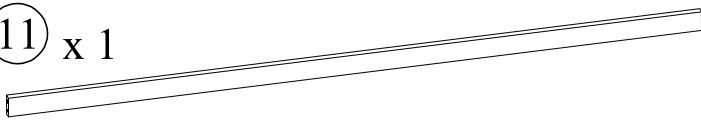
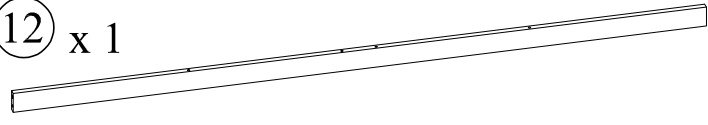
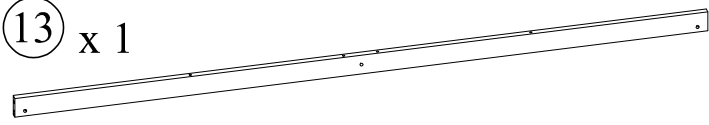
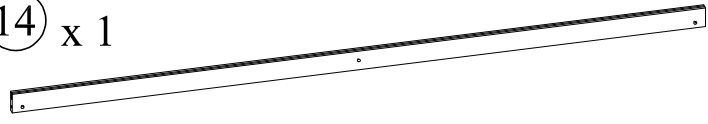
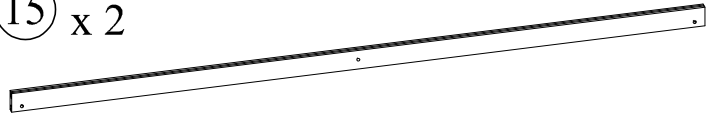
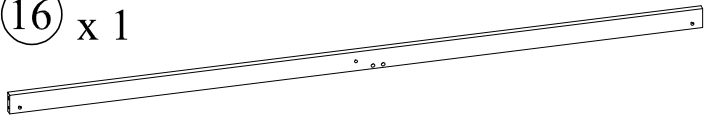

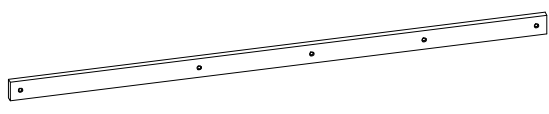

INSTRUCTIONS DE MONTAGE



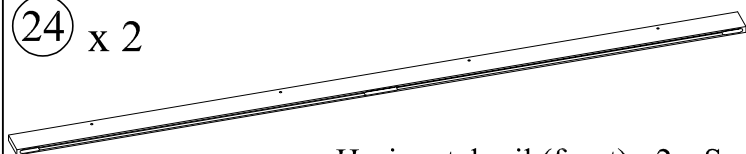
Part List & Hardware List

Liste des pièces & Liste du matériel

<p>⑧ x 1</p>  <p>Left panel (bottom) - 1pc Panneau gauche (en bas)</p>	<p>⑨ x 1</p>  <p>Right panel (bottom) - 1pc Panneau droit (en bas)</p>
<p>⑩ x 2</p>  <p>Side panel - 2pcs Panneau latéral</p>	<p>⑲ x 6</p>  <p>Back panel - 6pcs Panneau arrière</p>
<p>⑳ x 2</p>  <p>Top Panel - 2pcs Panneau supérieur</p>	<p>㉑ x 2</p>  <p>Front vertical rail - 2pcs Rail vertical avant</p>
<p>㉒ x 1</p>  <p>Middle rail - 1pc Rail intermédiaire</p>	<p>㉔ x 1</p>  <p>Horizontal rail (Left) - 1pc Rail horizontal (Gauche)</p>
<p>㉗ x 1</p>  <p>Horizontal rail (Right) - 1pc Rail horizontal (Droite)</p>	<p>㉘ x 6</p>  <p>Front panel - 8pcs Panneau avant</p>
<p>㉚ x 2</p>  <p>Extra leg - 2pcs Jambe supplémentaire</p>	<p>㉛ x 2</p>  <p>Handle bar - 2pcs Barre de poignée</p>

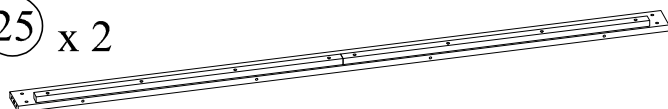
<p>① x 1</p>  <p>Front leg (left) - 1pc Jambe avant (gauche)</p>	<p>② x 1</p>  <p>Front leg (right) - 1pc Jambe avant (droite)</p>
<p>③ x 1</p>  <p>Back leg (right) - 1pc Jambe arrière (droite)</p>	<p>④ x 1</p>  <p>Back leg (left) - 1pc Jambe arrière (gauche)</p>
<p>⑤ x 2</p>  <p>Horizontal rail (bottom) - 2pcs Rail horizontal (en bas)</p>	<p>⑥ x 2</p>  <p>Horizontal rail (middle) - 2pcs Rail horizontal (milieu)</p>
<p>⑦ x 1</p>  <p>Horizontal rail (bottom) - 2pcs Rail horizontal (bas)</p>	<p>⑪ x 1</p>  <p>Front rail (bottom) - 1pc Rail avant (en bas)</p>
<p>⑫ x 1</p>  <p>Front rail (top) - 1pc Rail avant (haut)</p>	<p>⑬ x 1</p>  <p>Back rail (top) - 1pc Rail arrière (haut)</p>
<p>⑭ x 1</p>  <p>Back rail (bottom) - 1pc Rail arrière (en bas)</p>	<p>⑮ x 2</p>  <p>Back rail - 2pcs Rail arrière</p>
<p>⑯ x 1</p>  <p>Back rail (bottom) - 1pc rail arrière (en bas)</p>	<p>⑰ x 1</p>  <p>Crossbar - 1pc barre transversale</p>
<p>⑱ x 1</p>  <p>Vertical bar - 1pc Barre verticale</p>	<p>⑳ x 4</p>  <p>Crossbar - 4pcs barre transversale</p>

②④ x 2



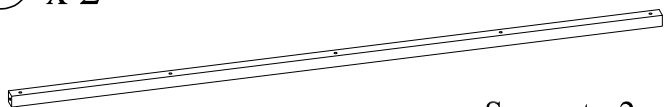
Horizontal rail (front) - 2pcS
Rail horizontal (avant)

②⑤ x 2



Side rail - 2pcs
Rail latéral

②⑨ x 2



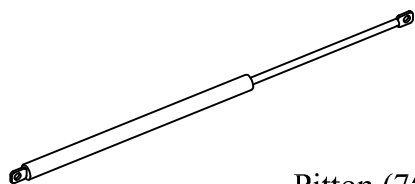
Support - 2pcs
Soutien

③② x 6



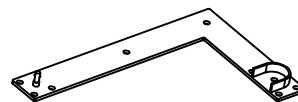
Slats - 6pcs
Lattes

③③ x 2



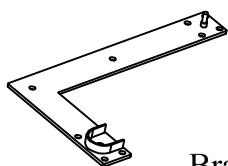
Pitton (750N) - 2pcs
Pitton (750N)

③④ x 1



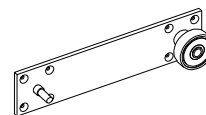
Bracket L (left) - 1pc
Support L (gauche)

③⑤ x 1

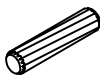
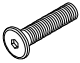
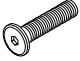

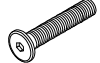




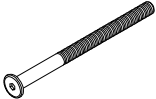






Bracket L (right) - 1pc
Support L (droit)





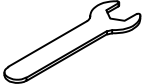



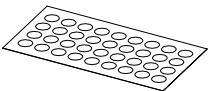
③⑥ x 2



Bracket - 2pcs
Support

No.	OUTLOOK	DESC	QTY
(A)		Dowel Ø10*40mm Cheville	22
(B)		Bolts 1/4"*25mm Boulons	05
(C)		Bolts 1/4"*30mm Boulons	14
(D)		Bolts 1/4"*35mm Boulons	02
(E)		Bolts 5/16"*40mm Boulons	02
(F)		Bolts 1/4"*60mm Boulons	12
(G)		Bolts 1/4"*70mm Boulons	14
(H)		Bolts 1/4"*80mm Boulons	14
(I)		Bolts 1/4"*100mm Boulons	12
(J)		Bolts 1/4"*120mm Boulons	12
(K)		Cross dowel 1/4"*13mm Cheville croisée	64
(L)		Hex bolts 1/4"*15mm Boulons hexagonaux	07
(M)		Screws #7*15mm Des vis	09
(N)		Screws #8*20mm Des vis	44





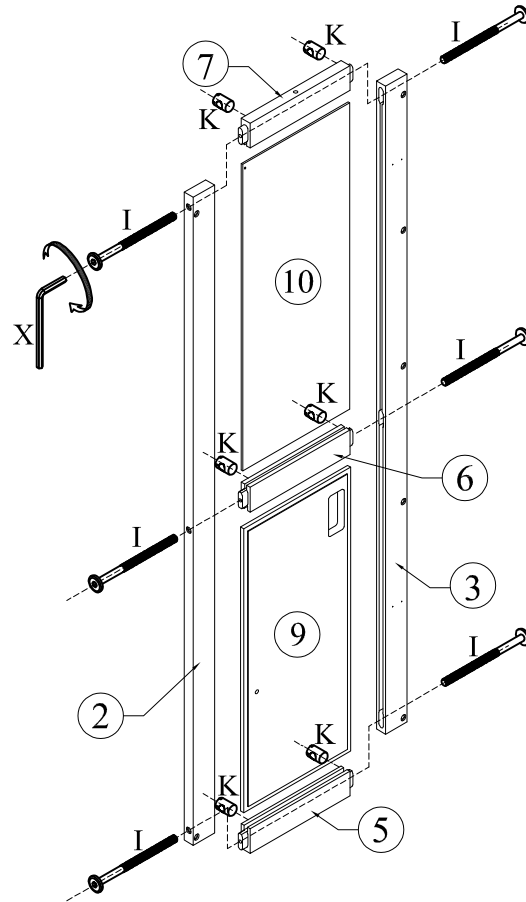
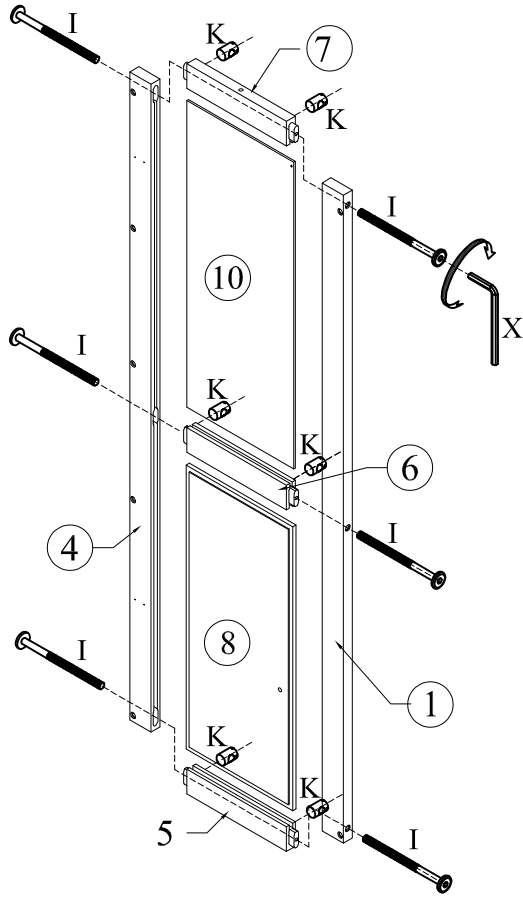
No.	OUTLOOK	DESC	QTY
⓪		Screws #8*30mm Des vis	28
Ⓟ		Screws #8*40mm Des vis	10
Ⓠ		Led light Lumière menée	01
Ⓡ		Plastic hook Crochet en plastique	03
Ⓢ		Patt L Tapoter	04
Ⓣ		Insert nut Insérer l'écrou	04
Ⓤ		Wrench key (K13) Clé à molette	01
Ⓥ		Plastic stopper Bouchon en plastique	04
Ⓦ		Wood support Support en bois	02
Ⓧ		Allen key 60*22*4mm clé Allen	02
Ⓨ		Patt Tapoter	02
Ⓩ		Cover Sticker Autocollant de couverture	36



STEP 1

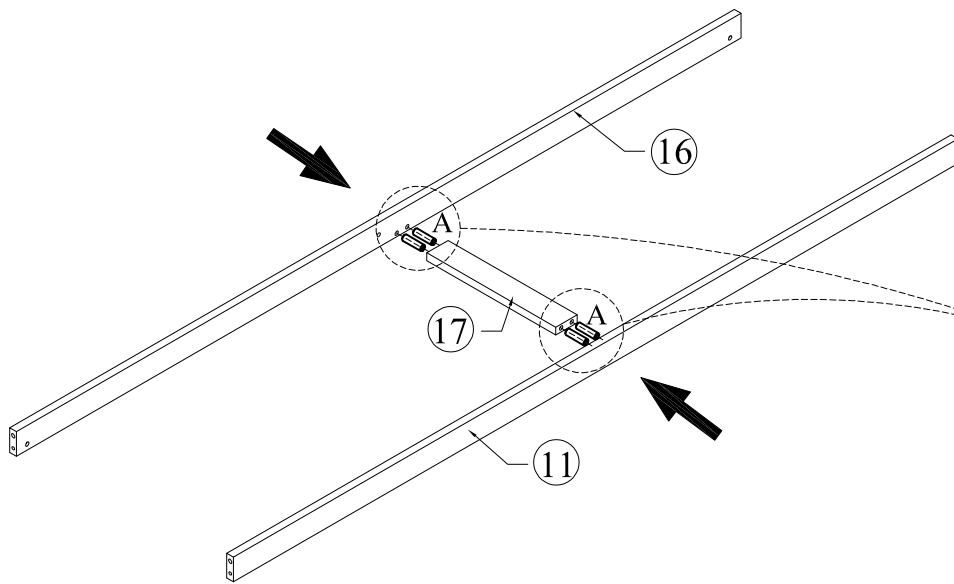
Étape

(I)		12
(K)		12

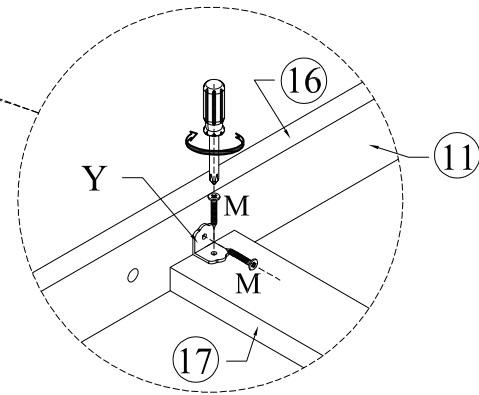


STEP 2

Étape

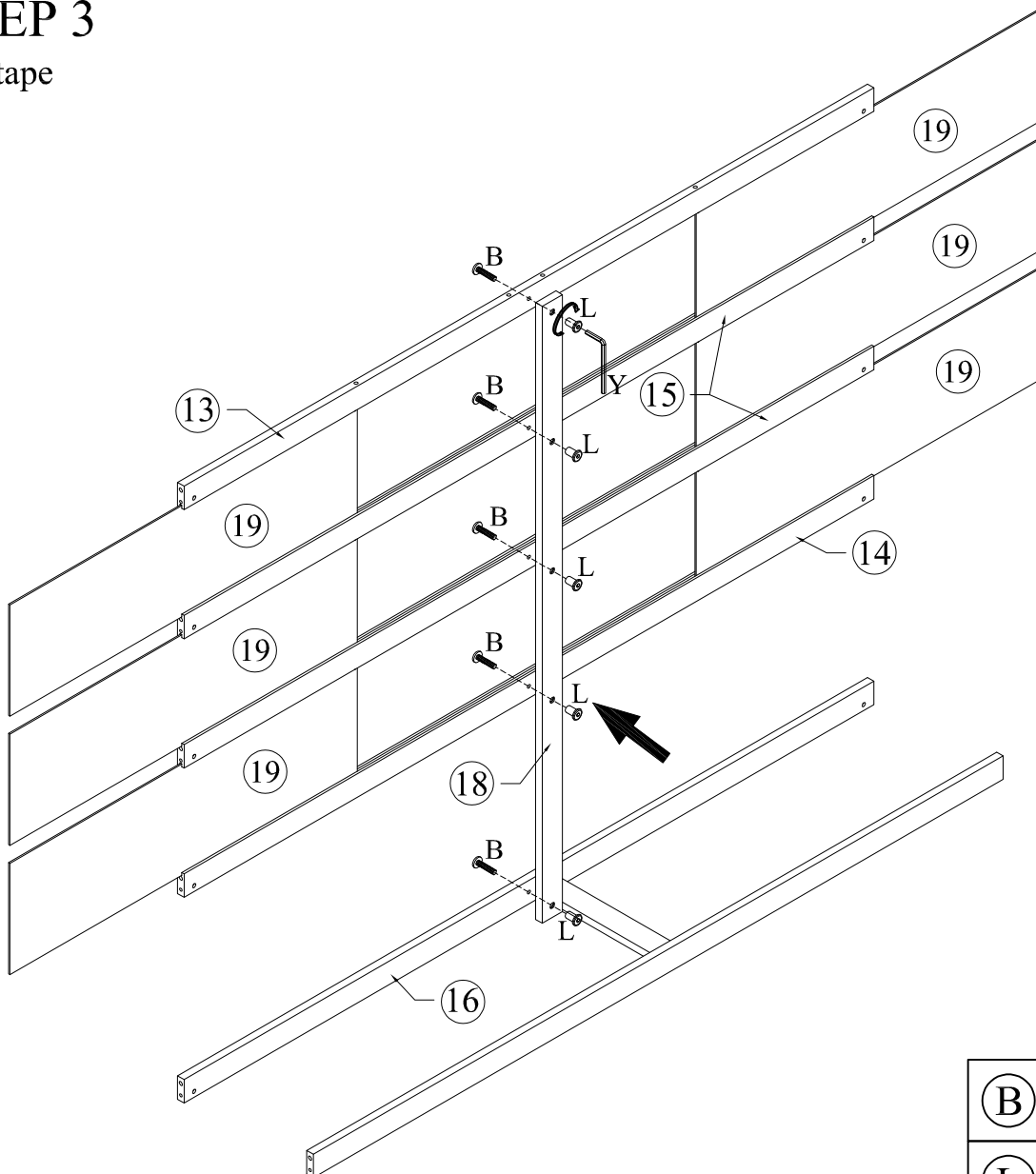


(A)		04
(M)		04
(Y)		02



STEP 3




Étape

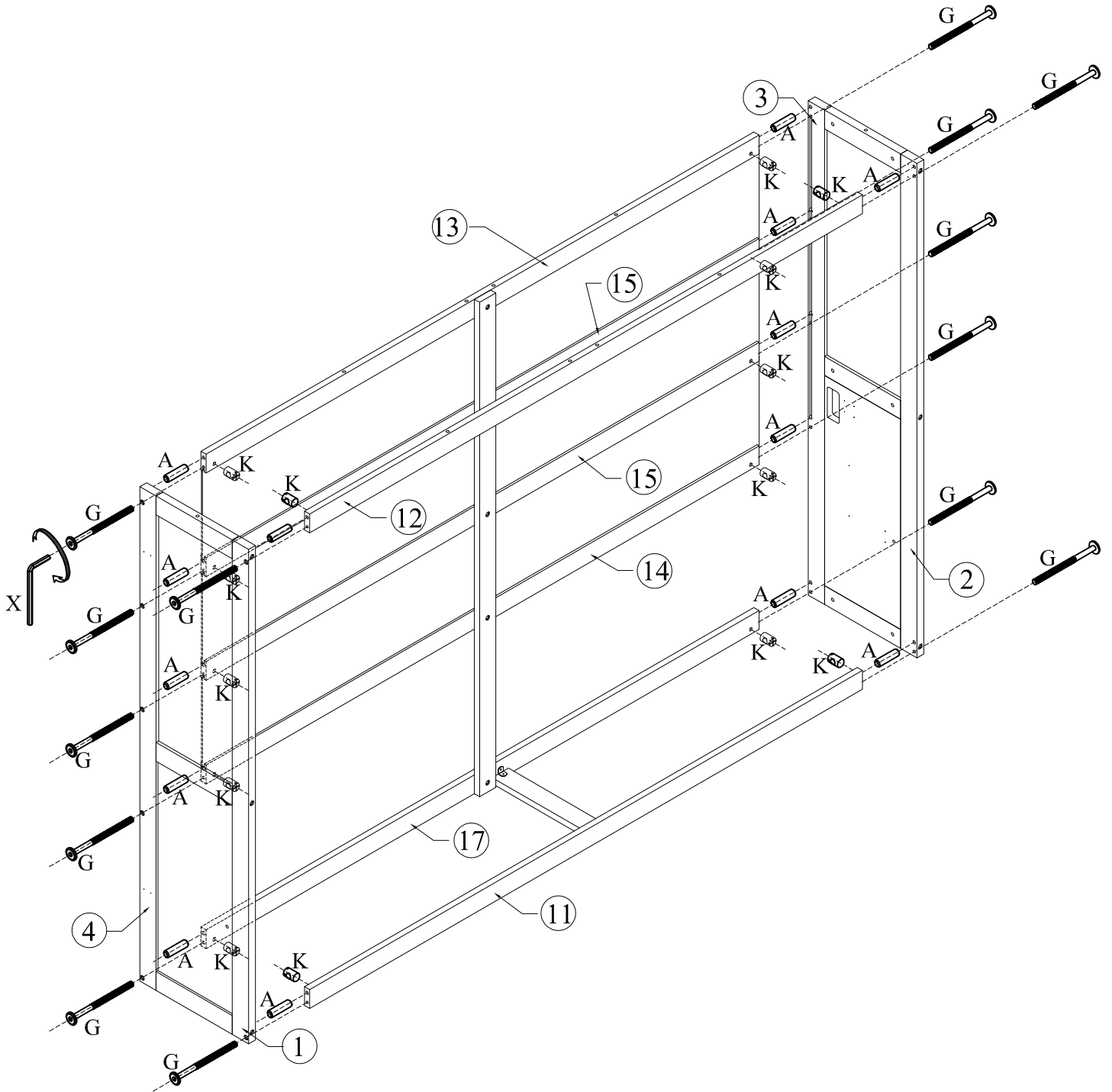


(B)		05
(L)		05

STEP 4


Étape

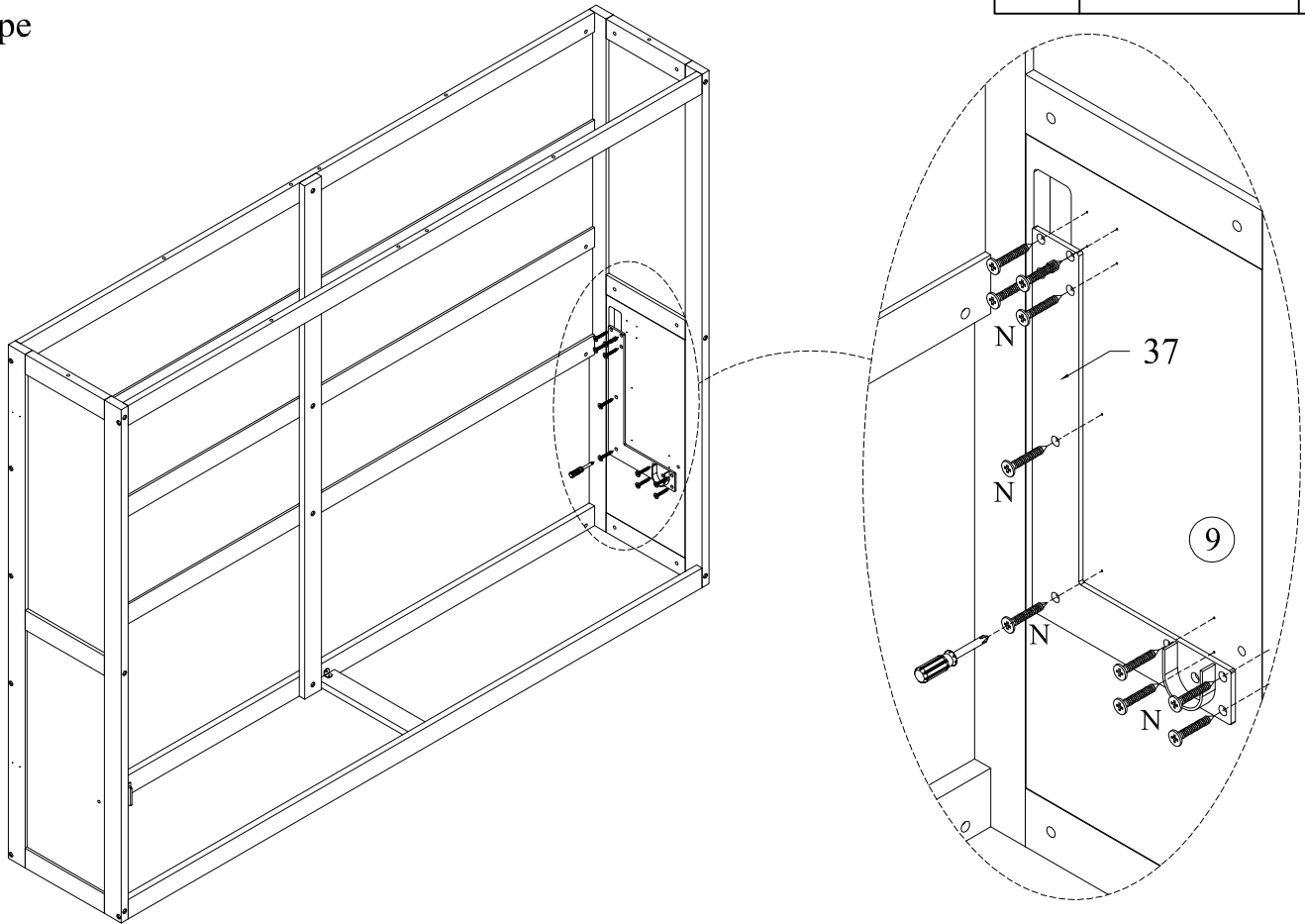
(G)		14
(K)		14
(A)		14



STEP 5


Étape

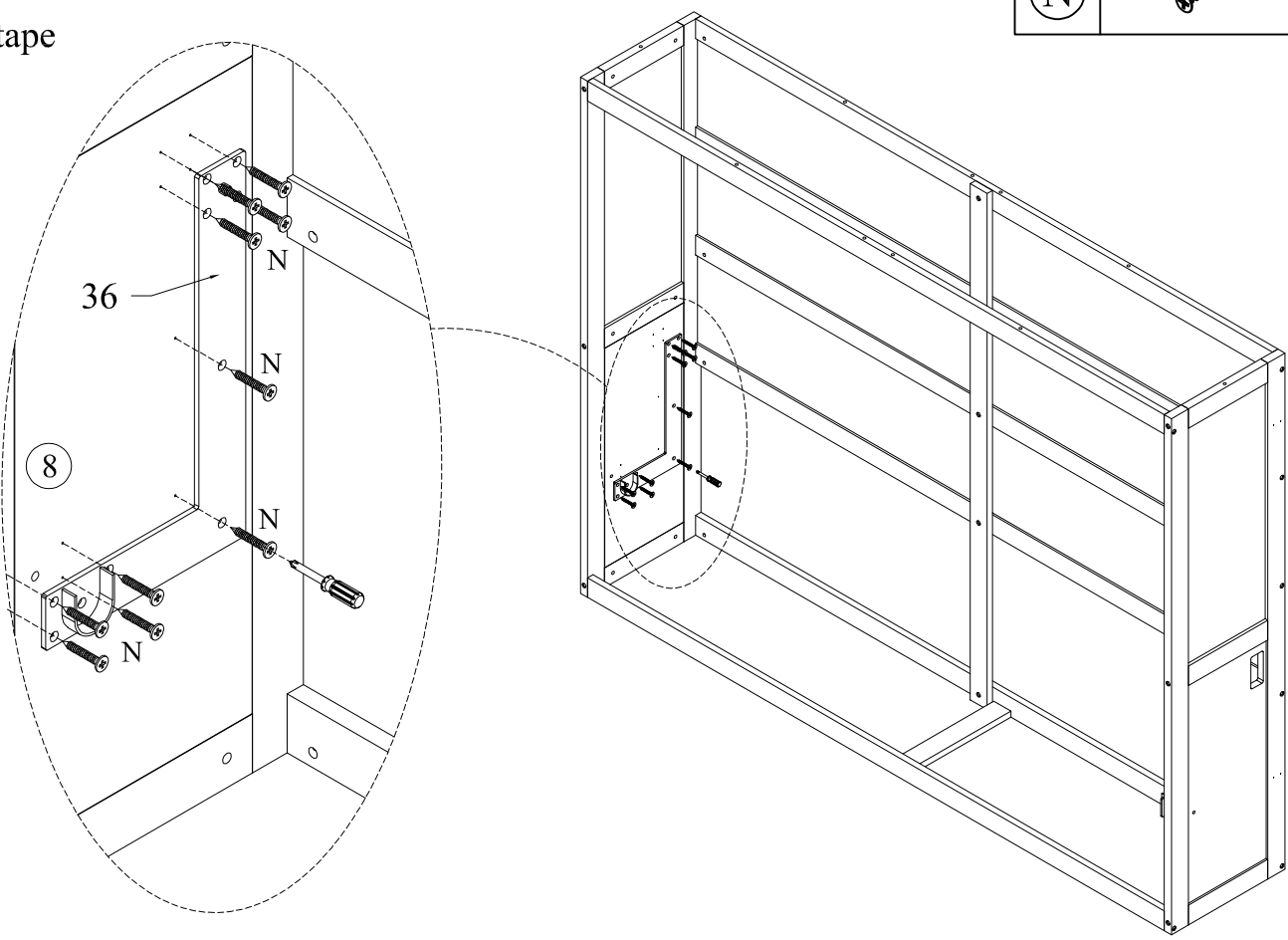
(N)		10
-----	---	----



STEP 6



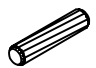
Étape

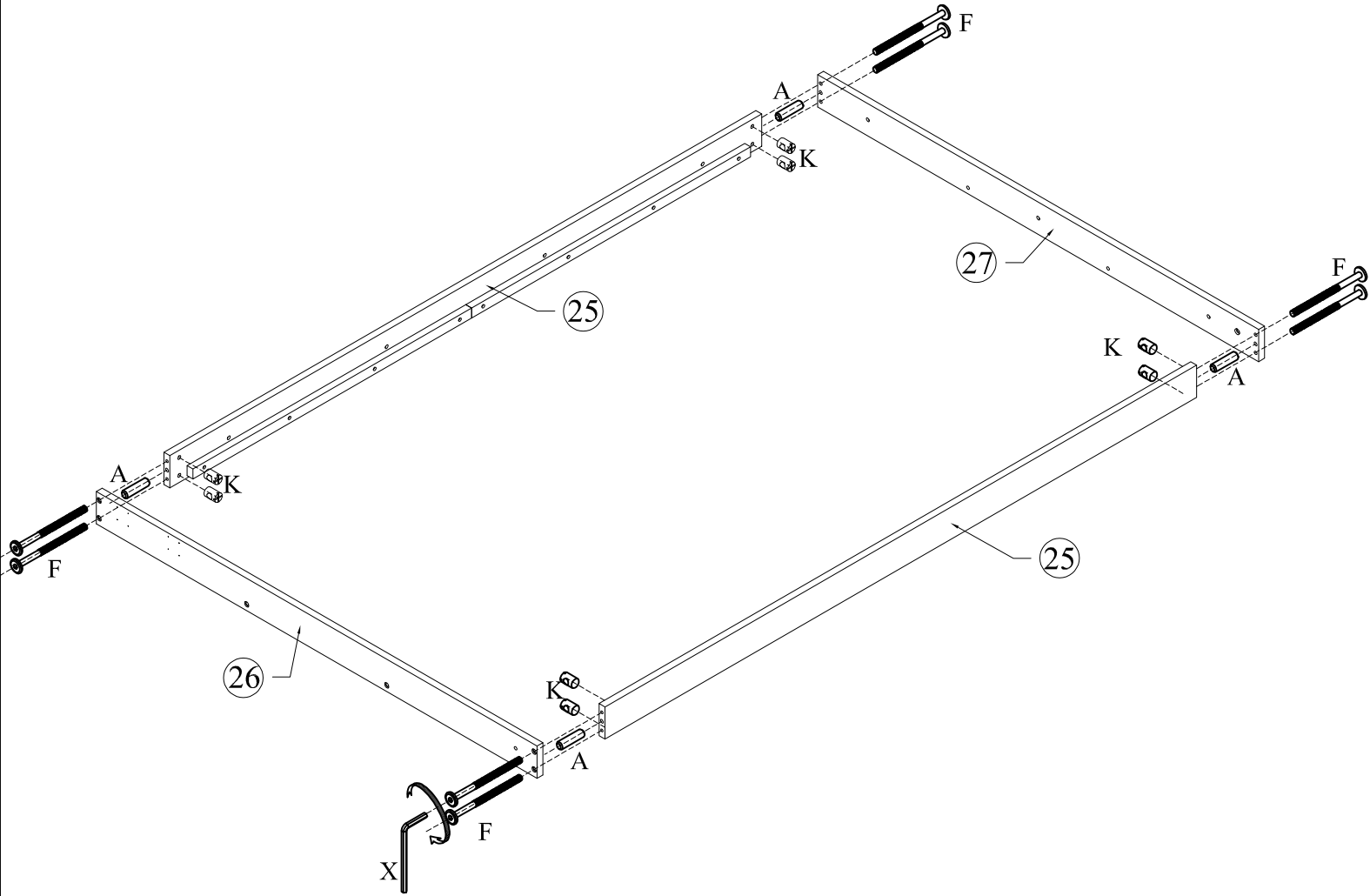
(N)		10
-----	---	----



STEP 7

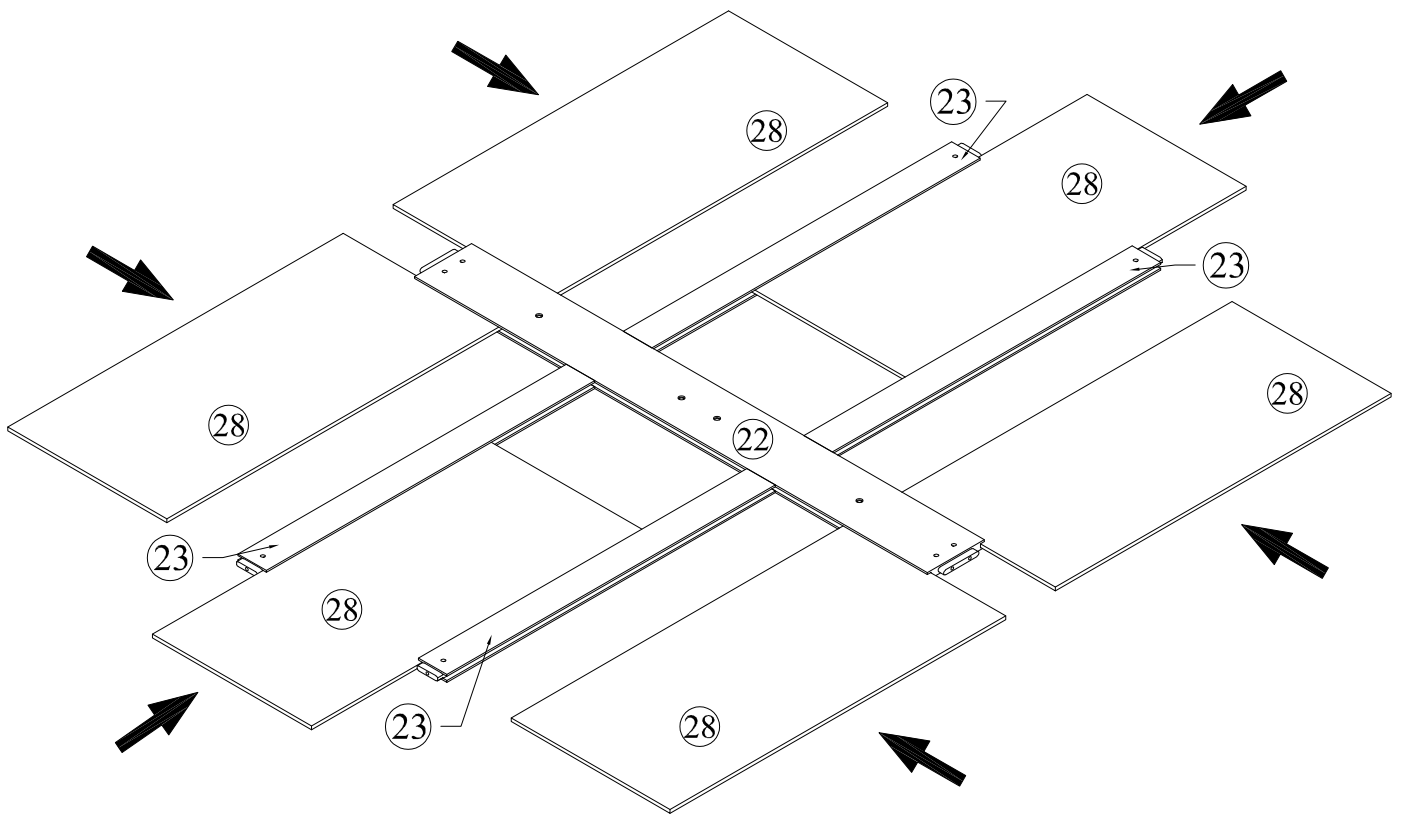
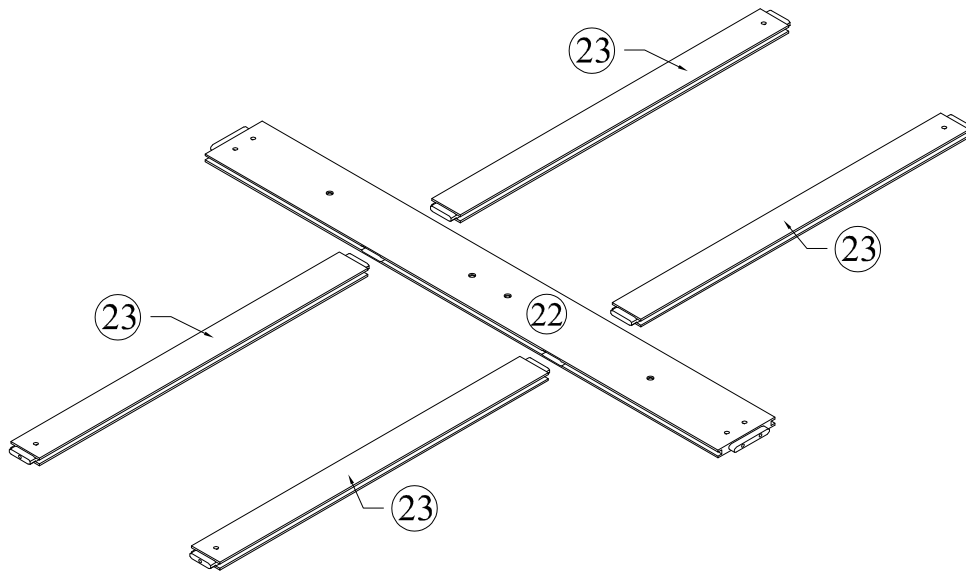
Étape

(F)		08
(K)		08
(A)		04





STEP 8

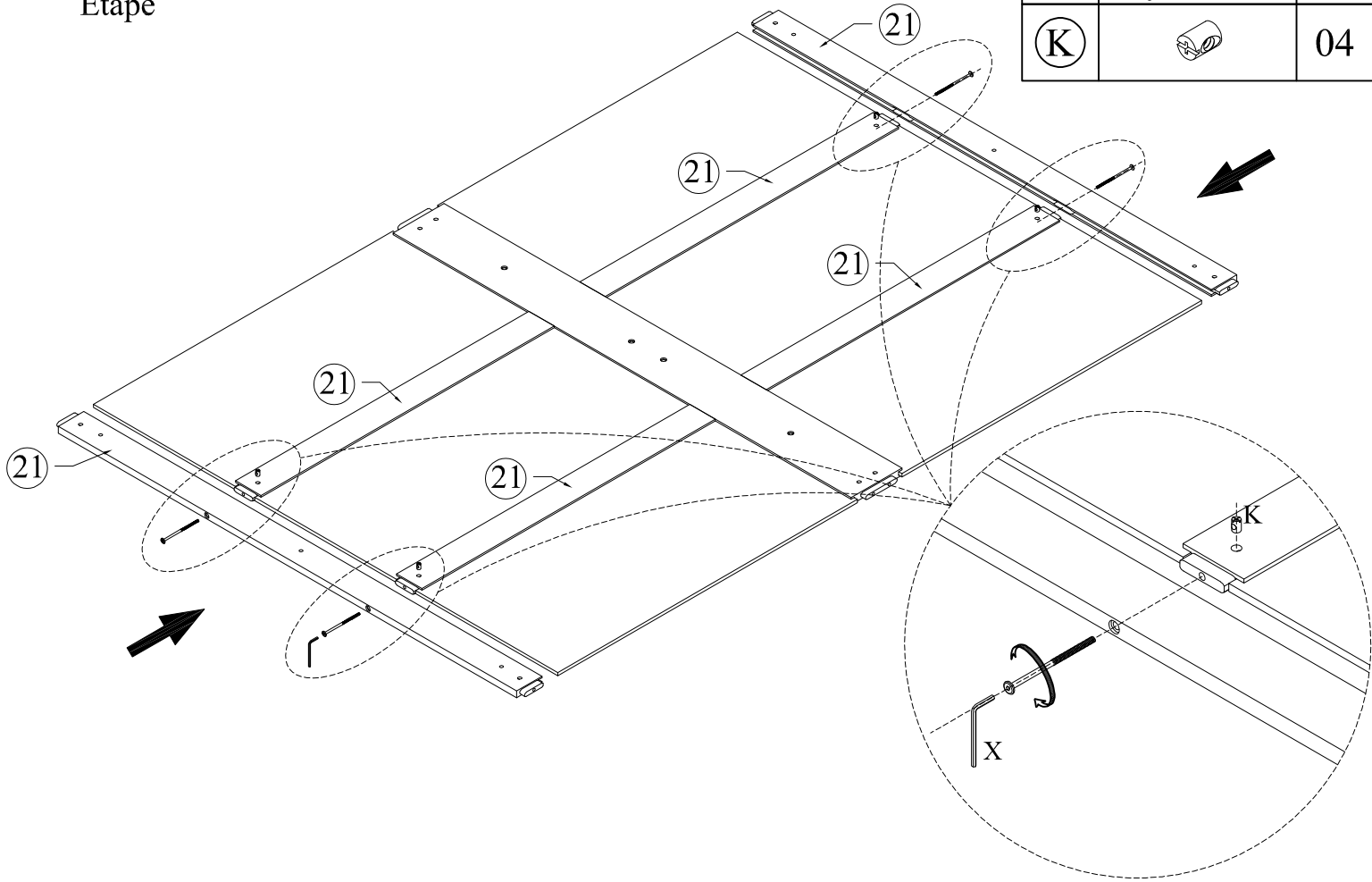
Étape



STEP 9



Étape

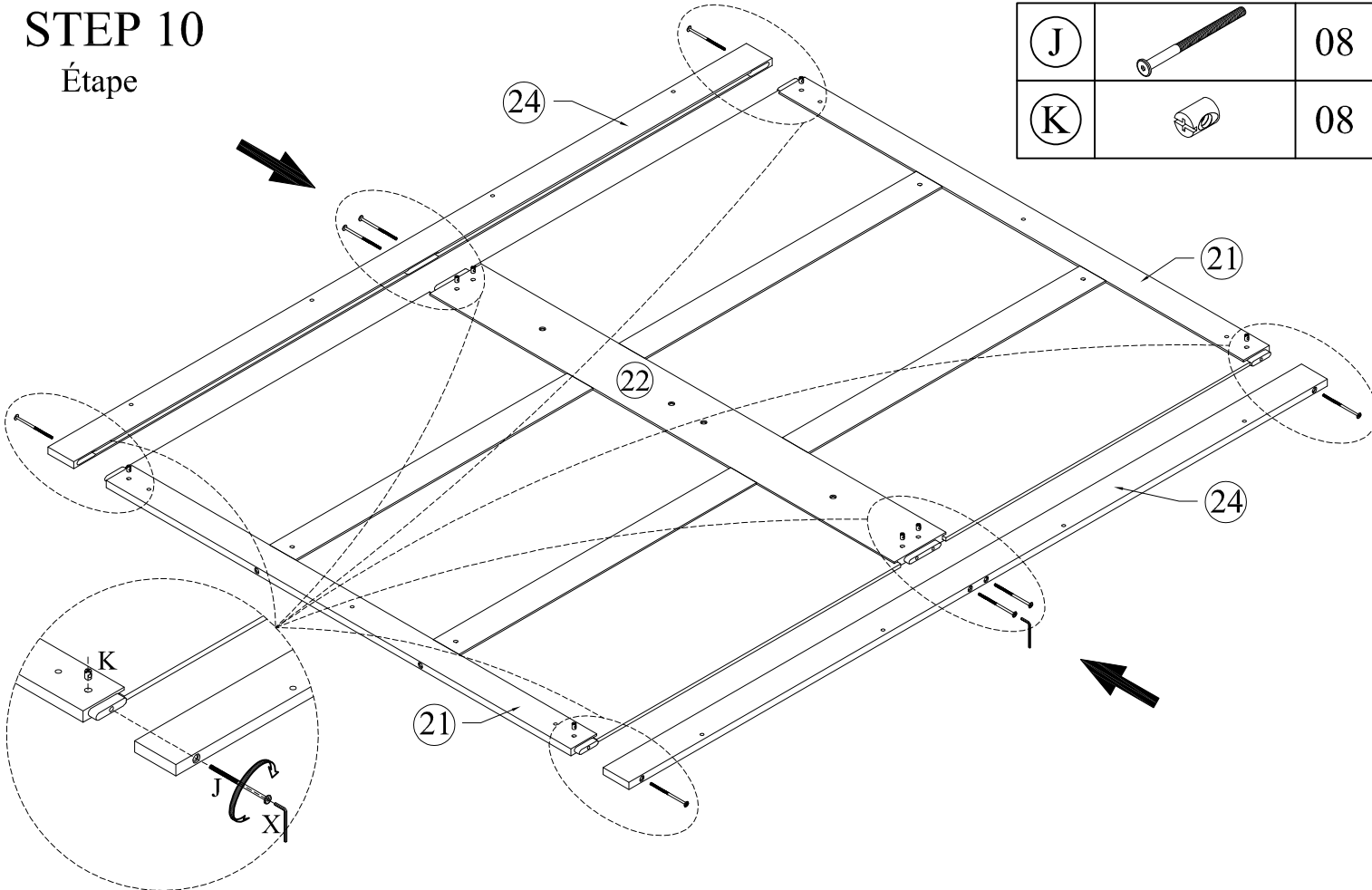
(J)		04
(K)		04



STEP 10

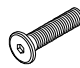
Étape

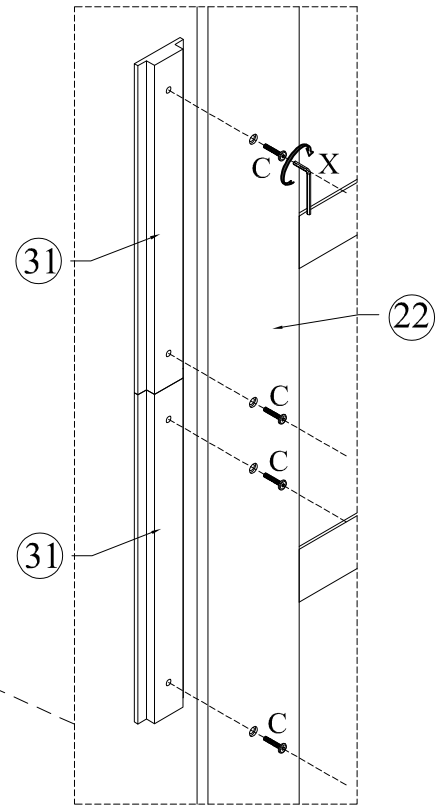
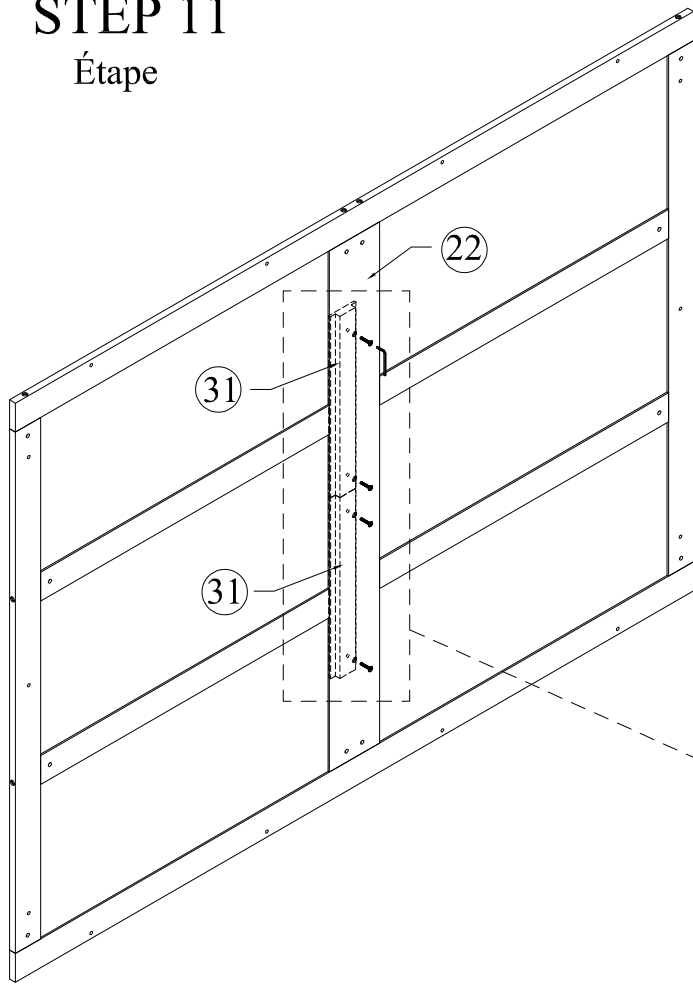
(J)		08
(K)		08



STEP 11

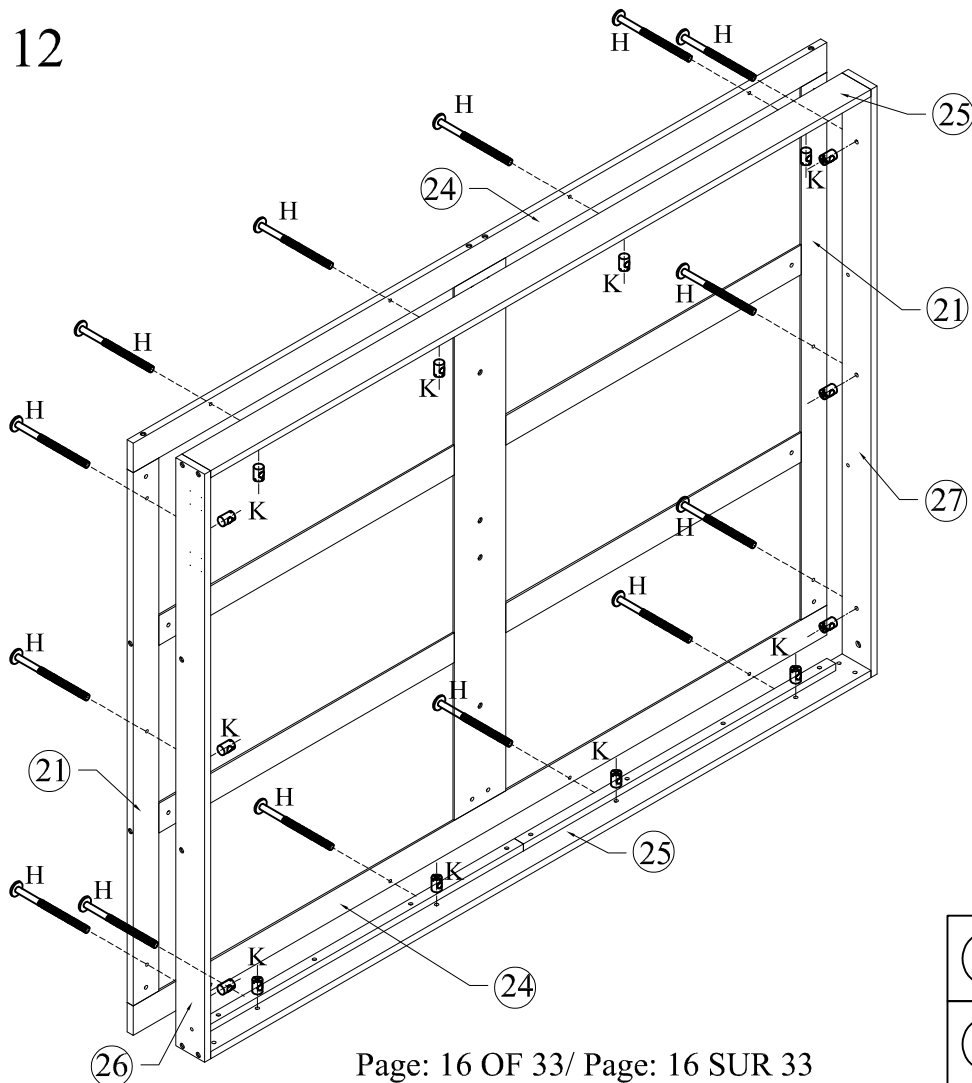
Étape

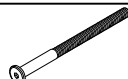

C		04
---	--	----



STEP 12

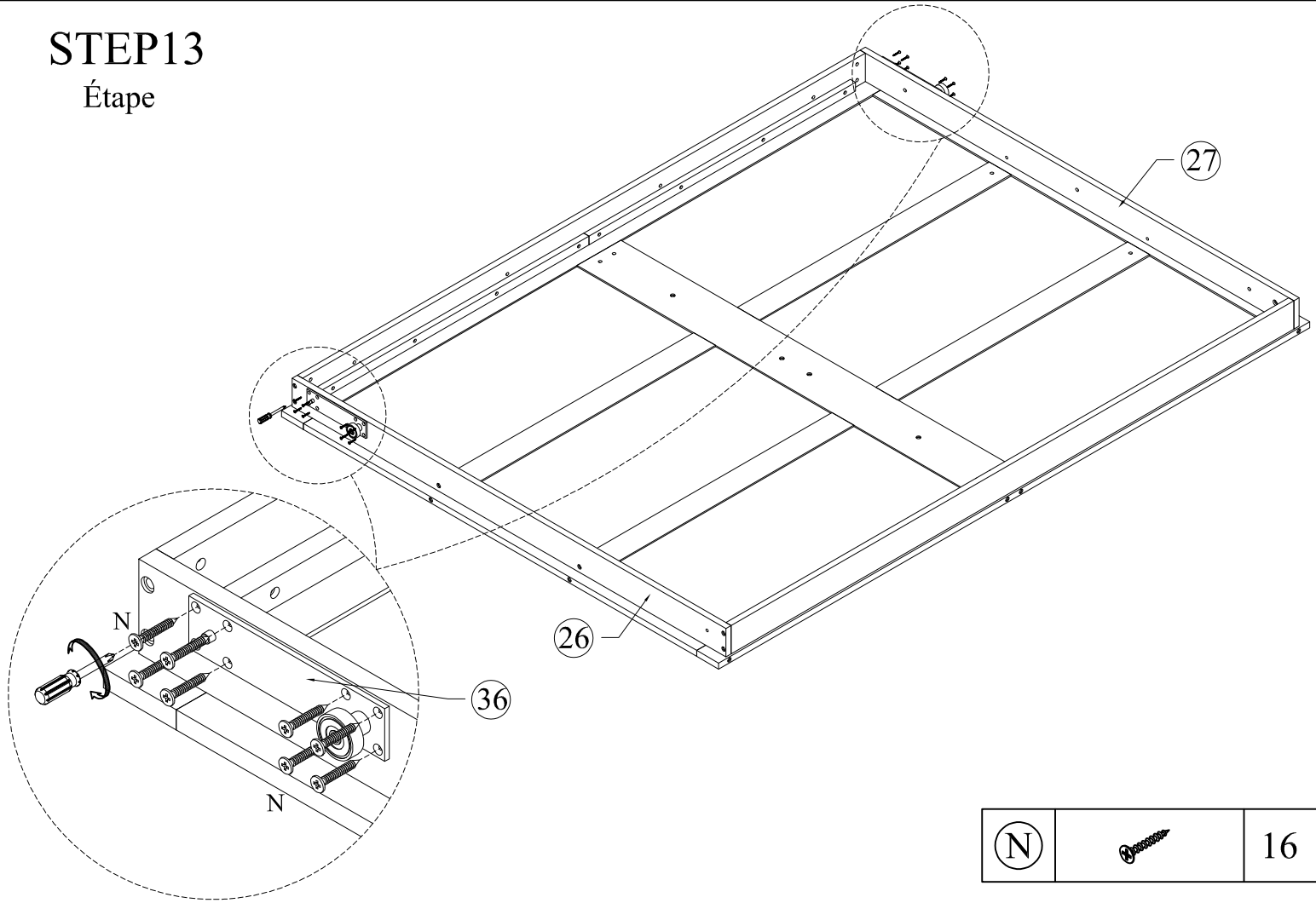
Étape




H		14
K		14

STEP13

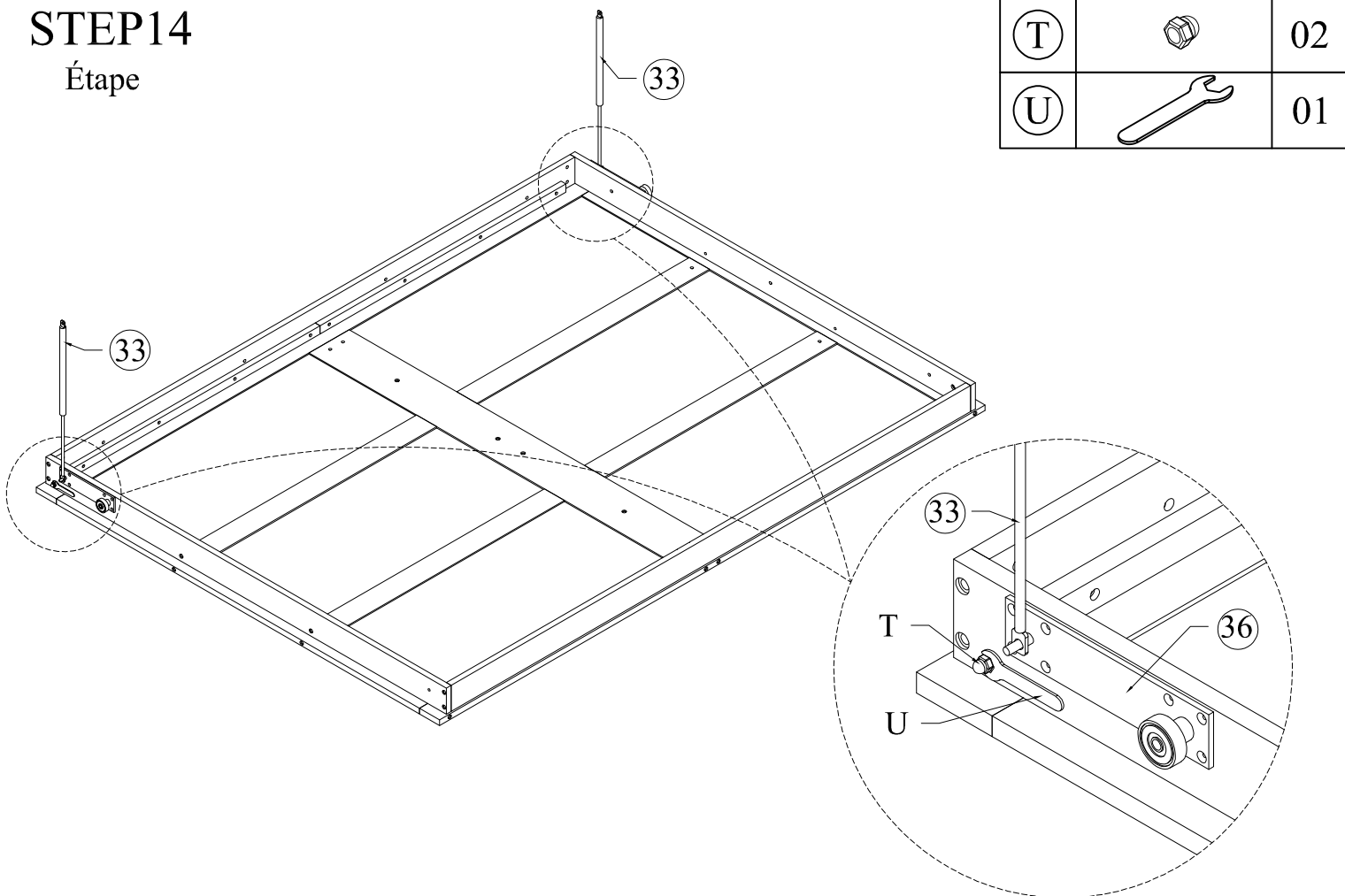
Étape





(N)		16
-----	--	----

STEP14

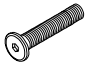
Étape

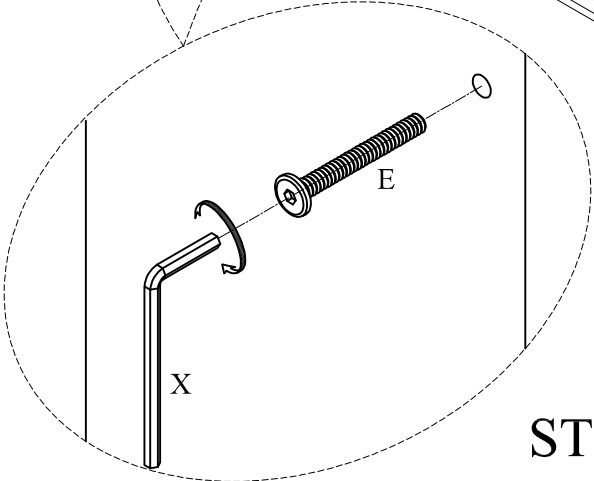
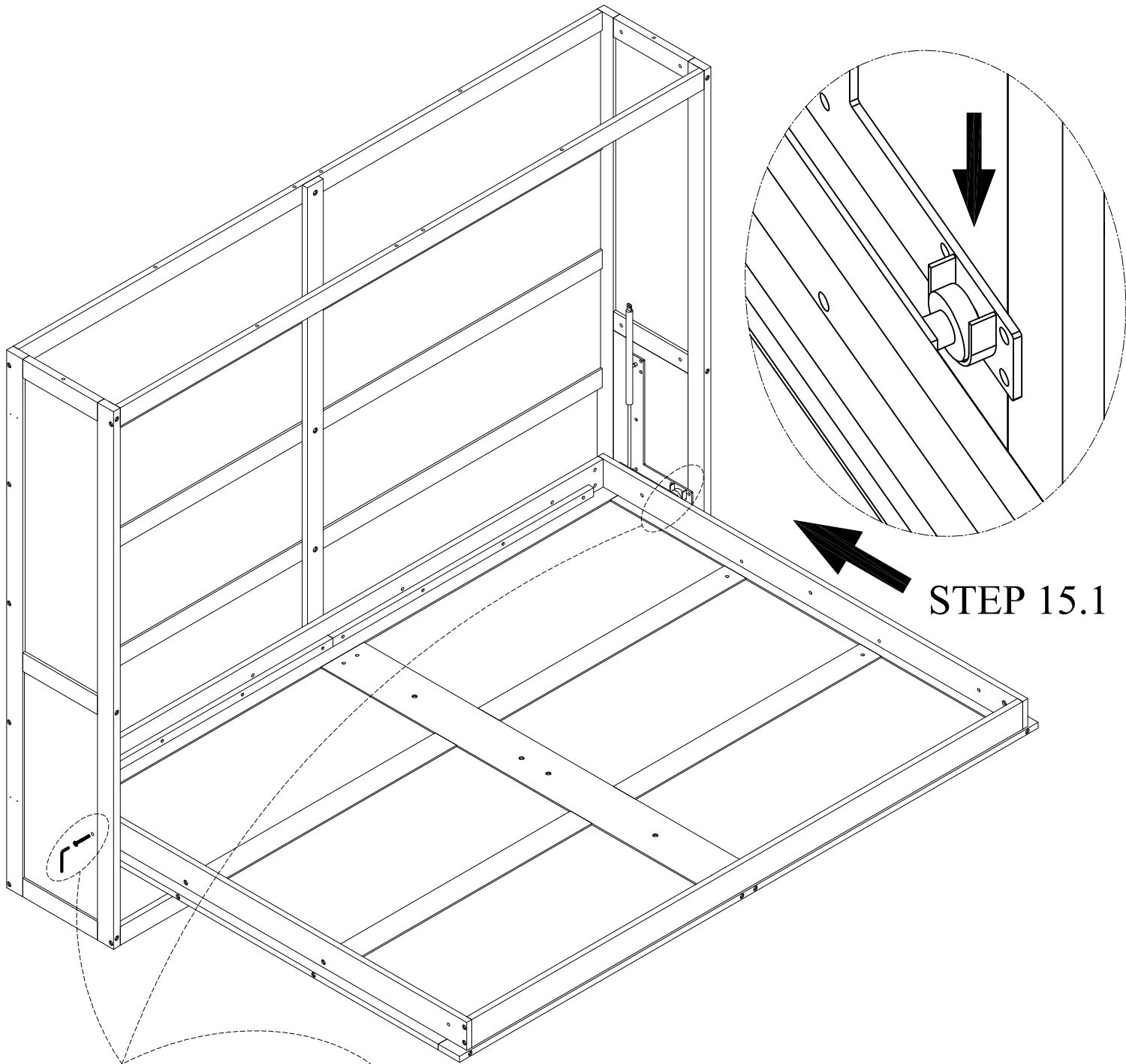


(T)		02
(U)		01

STEP 15

Étape



E		02
---	--	----

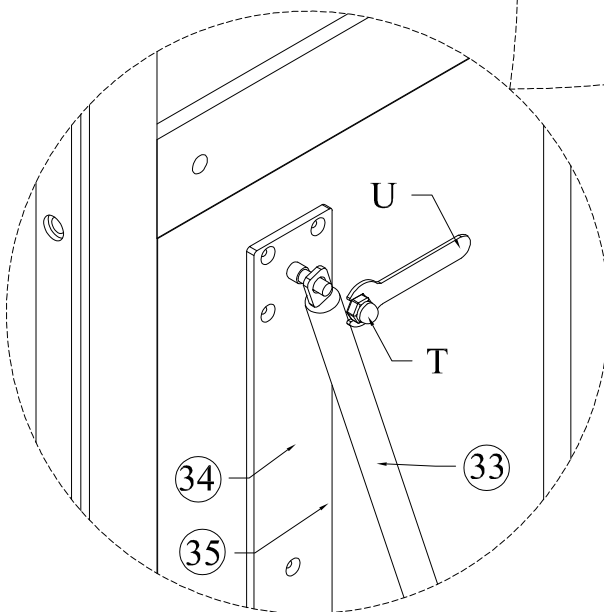
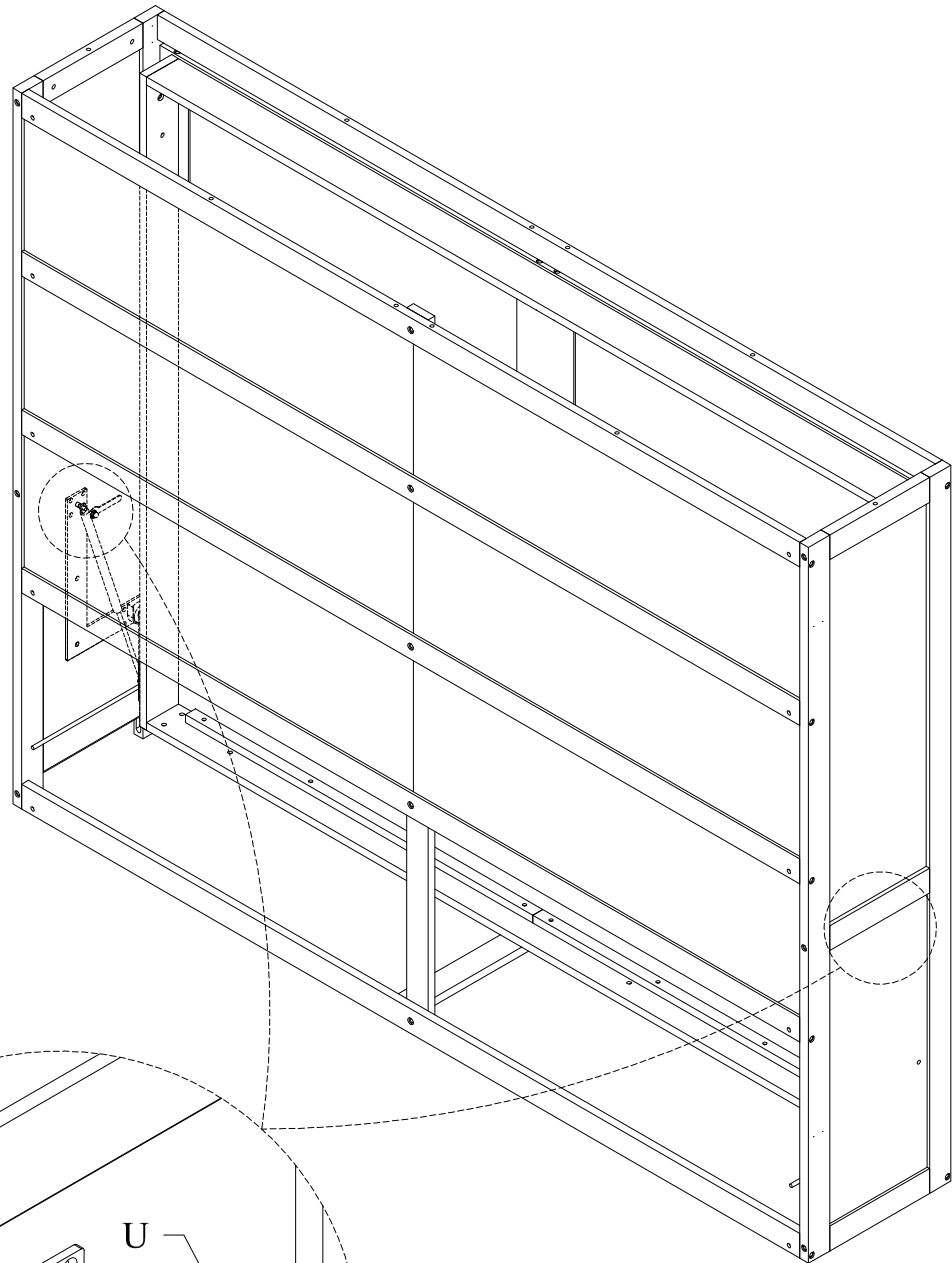


STEP 15.2

STEP 16

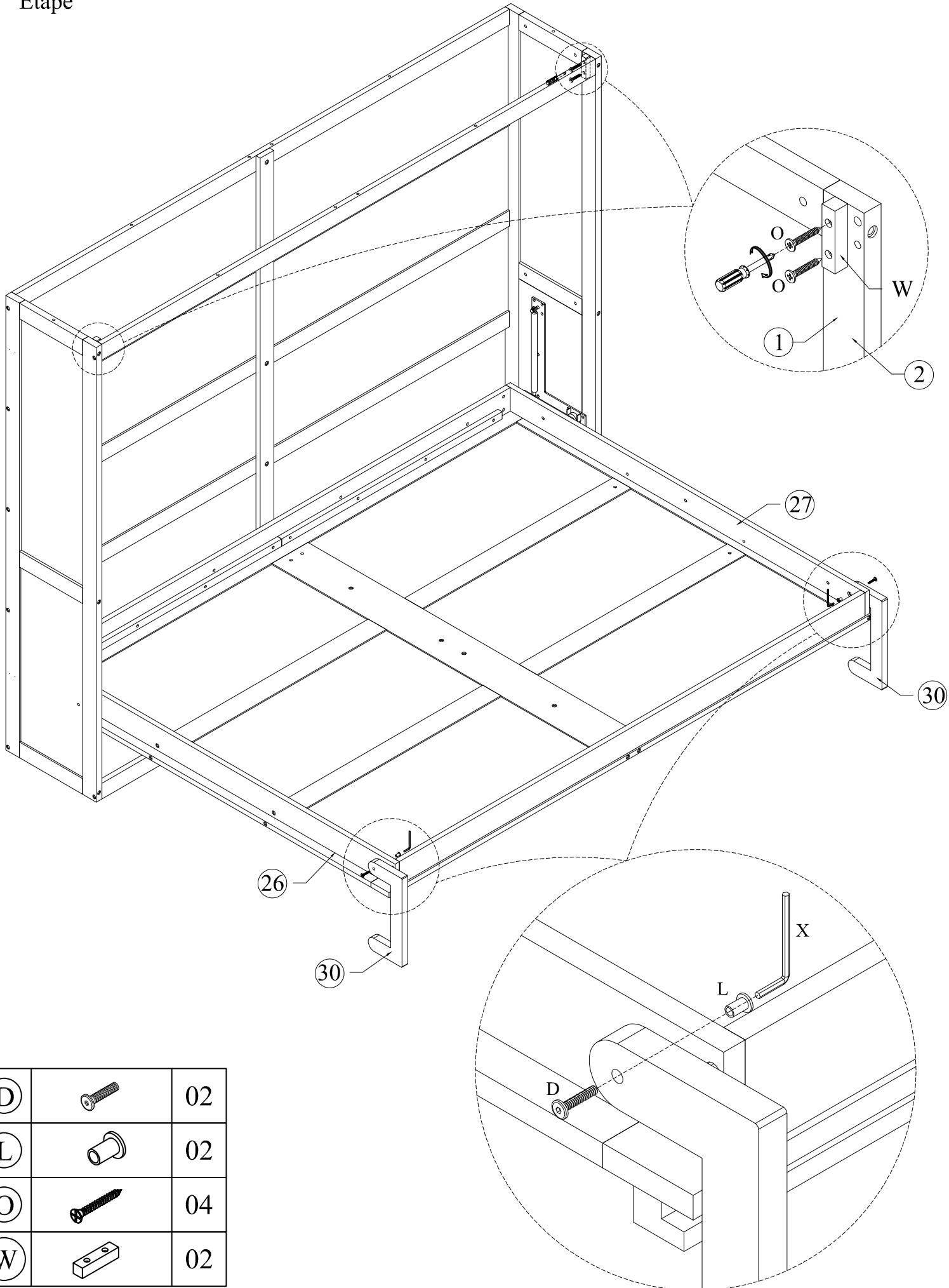
Étape





Ⓣ		02
Ⓤ		01



STEP 17

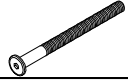


Étape

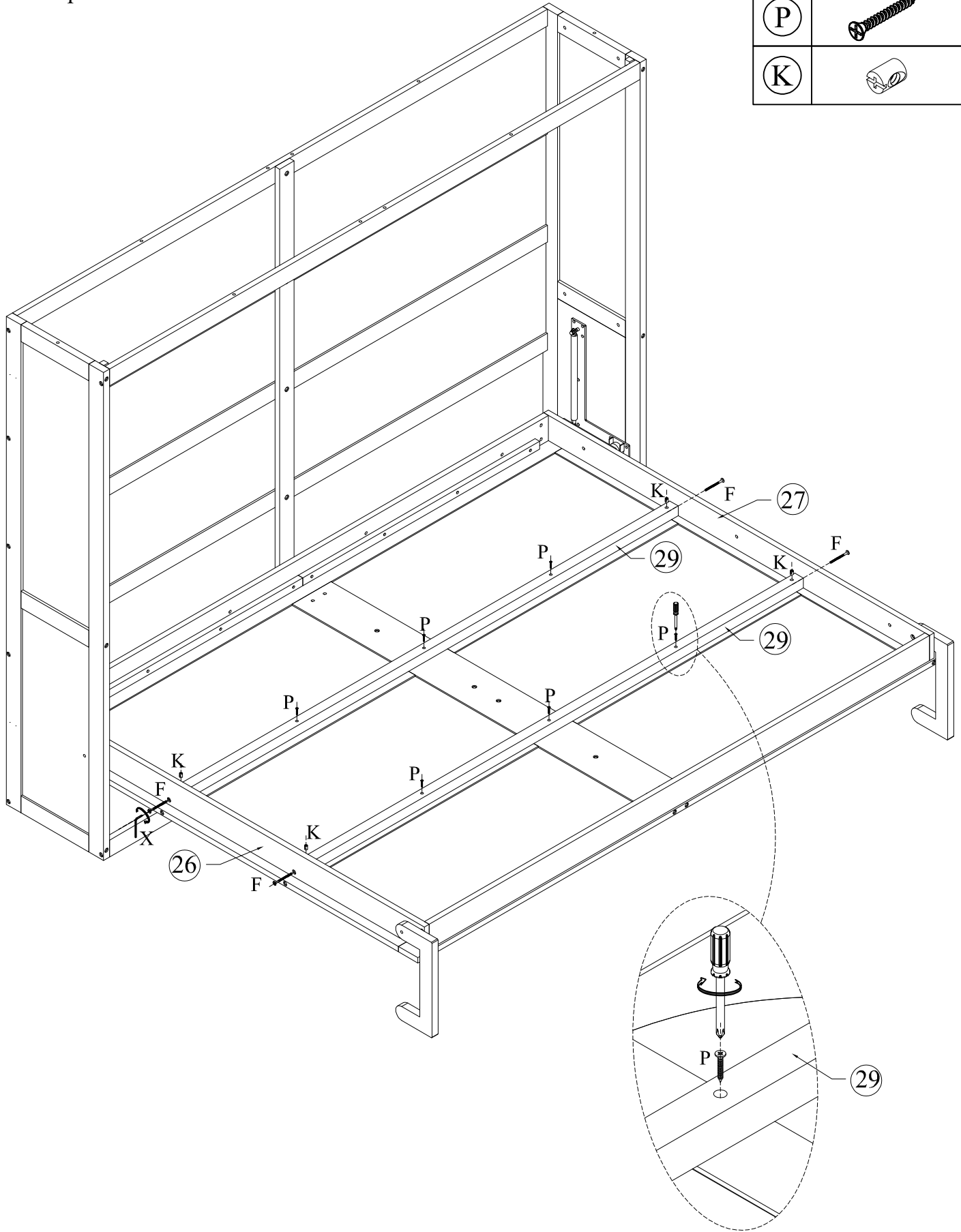


(D)		02
(L)		02
(O)		04
(W)		02

STEP 18


Étape

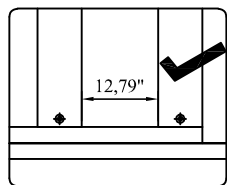
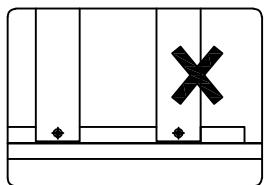
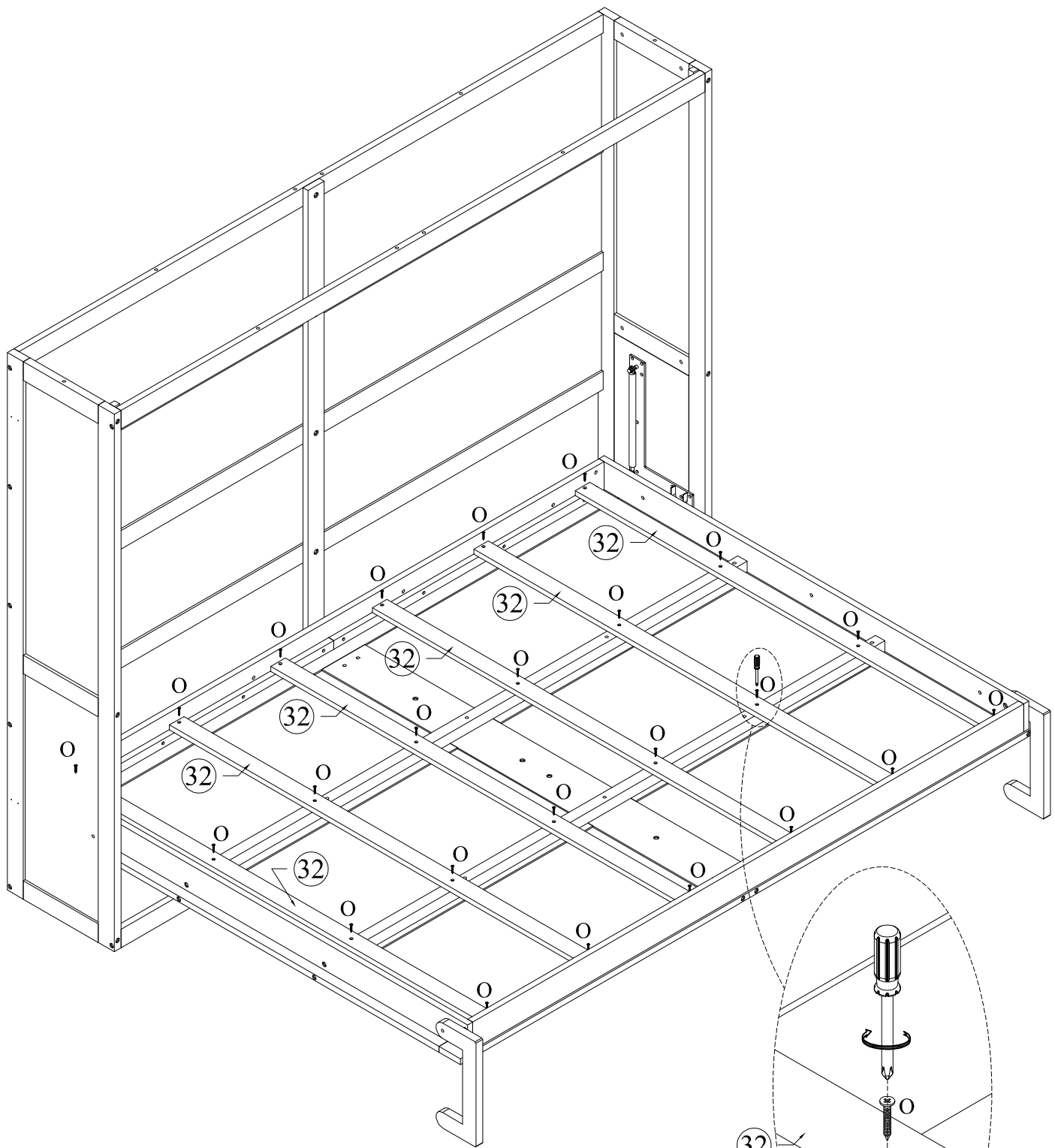
(F)		04
(P)		06
(K)		04



STEP 19


Étape

⊙		24
---	--	----

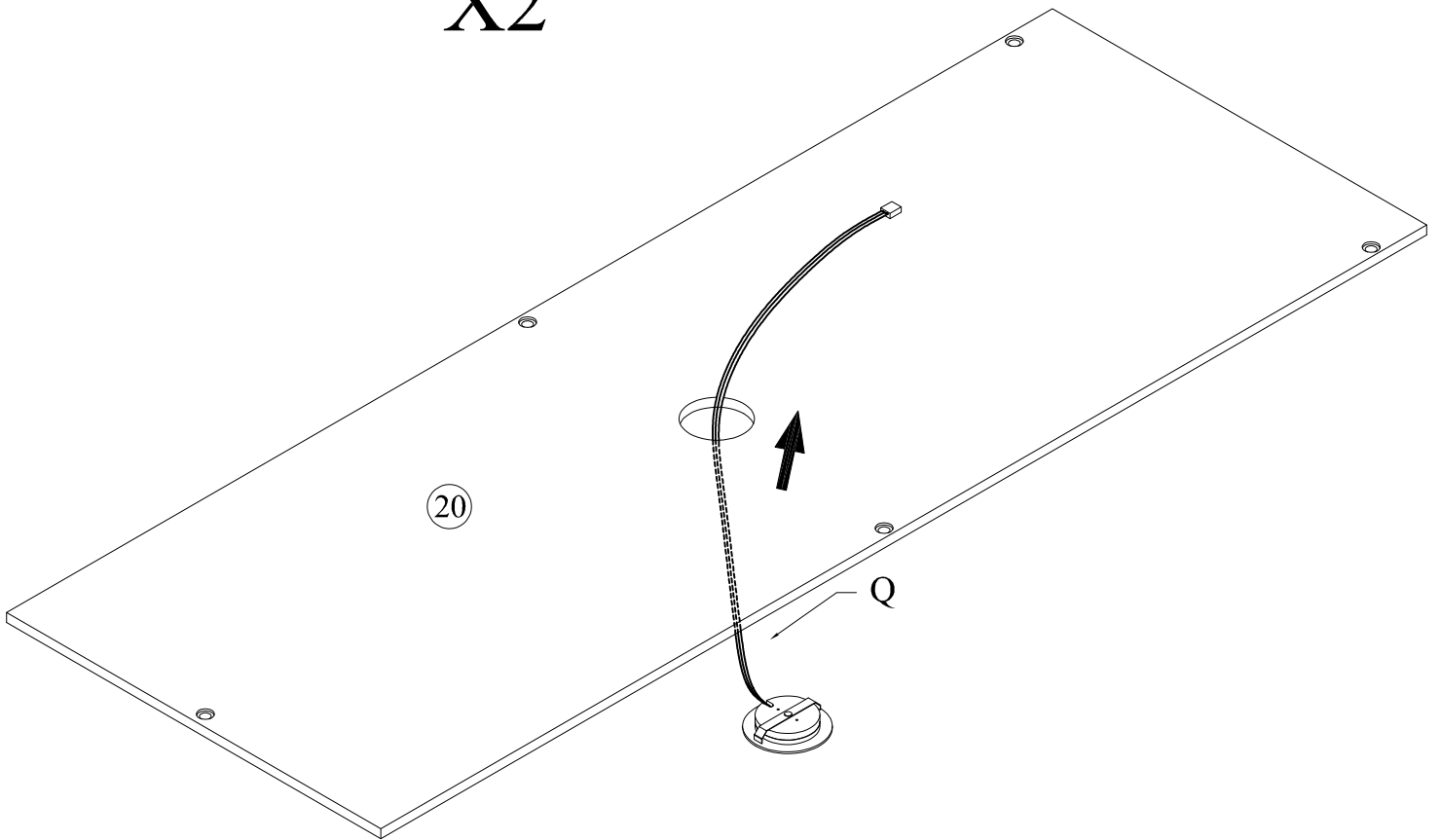


STEP 20

Étape

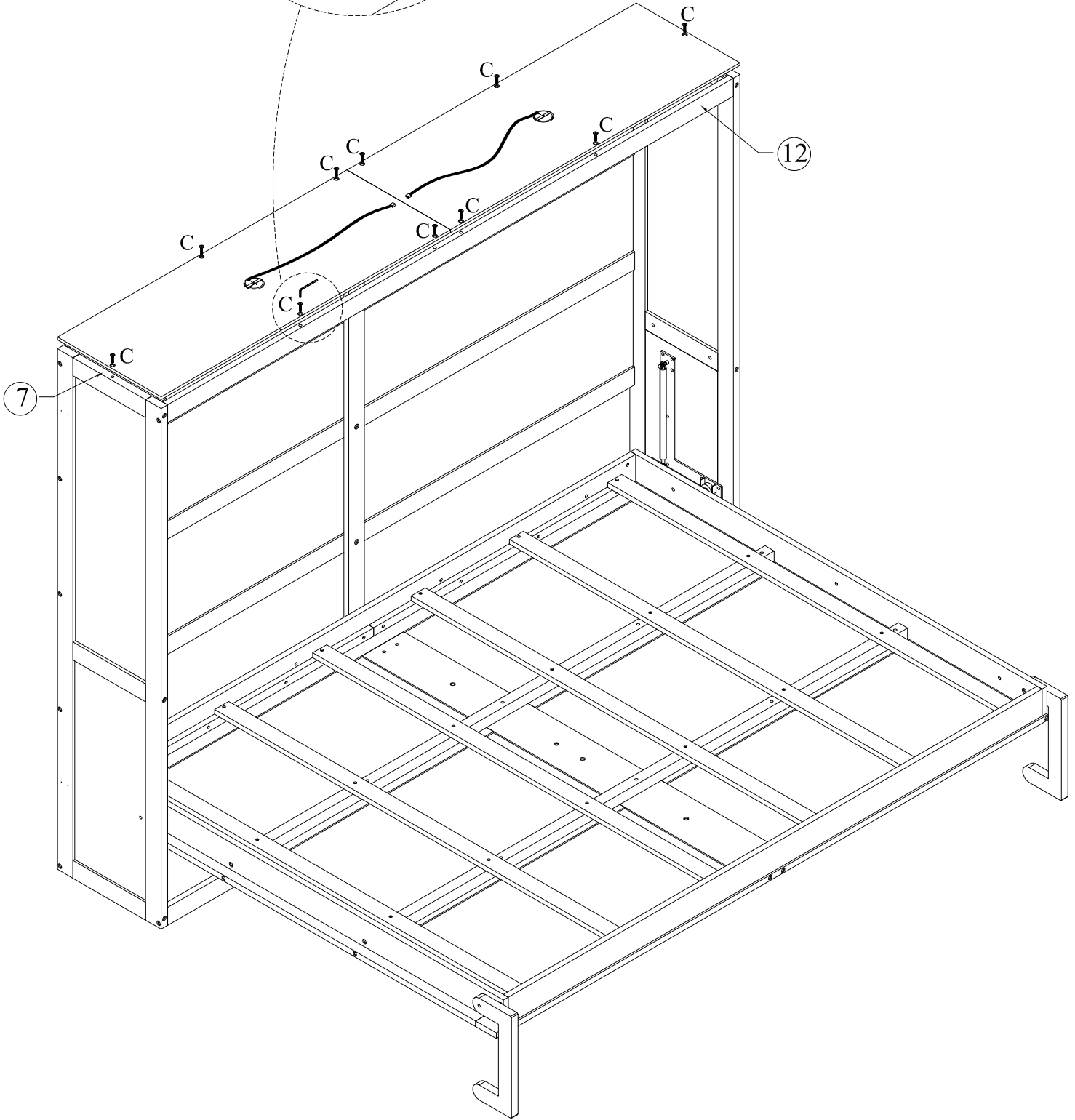
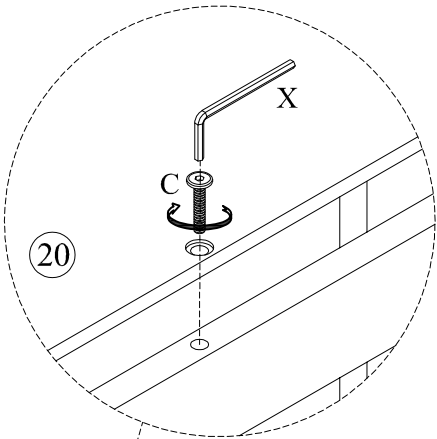
Q		01
---	--	----

X2





STEP 21

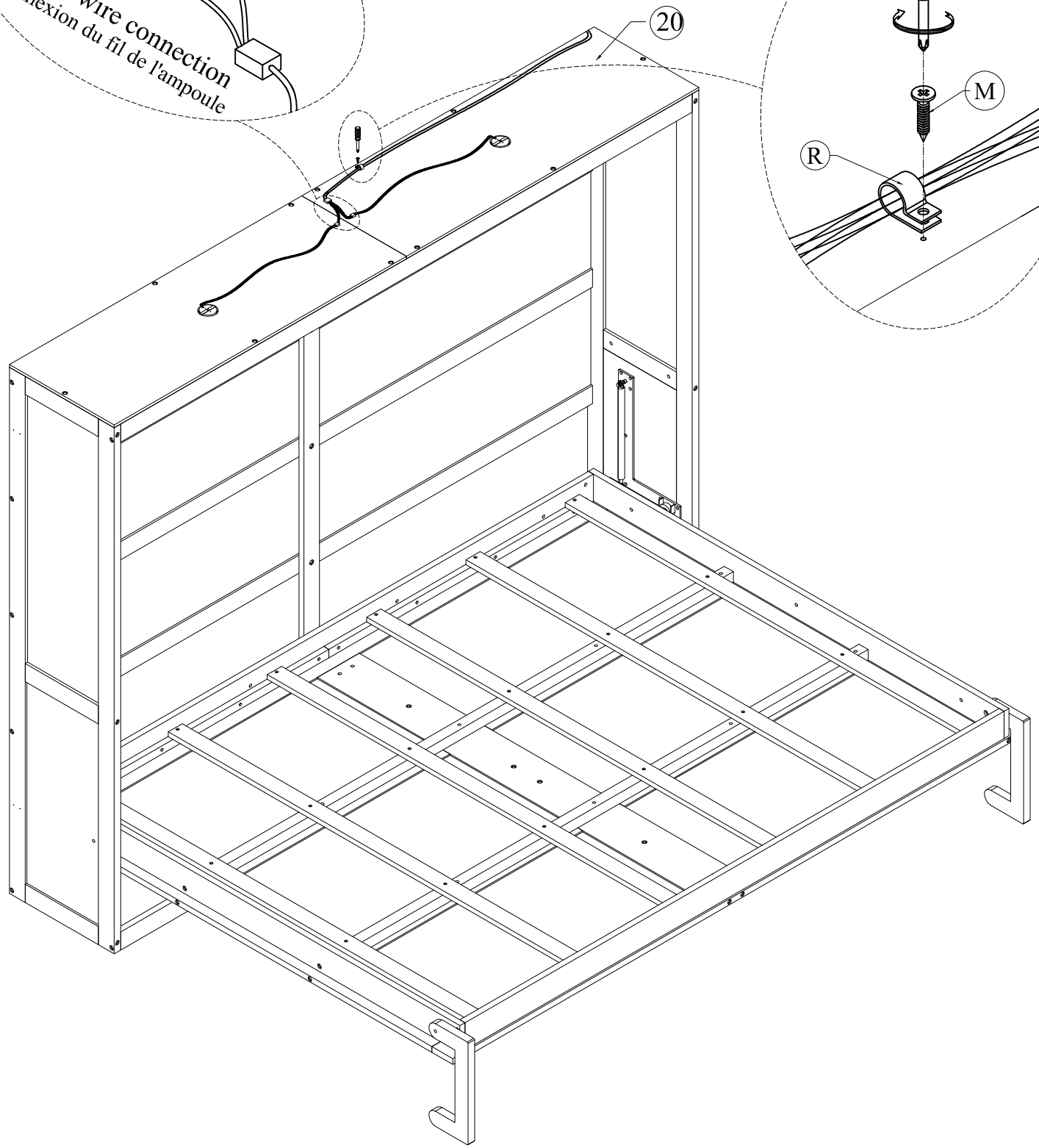
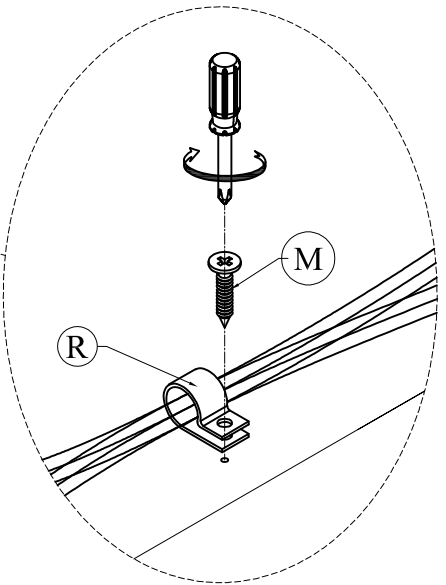
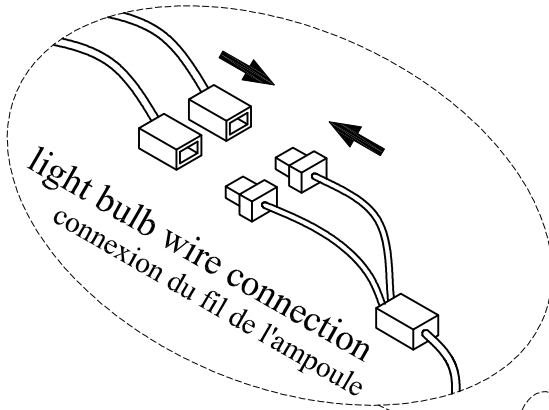
Étape



STEP 22



Étape

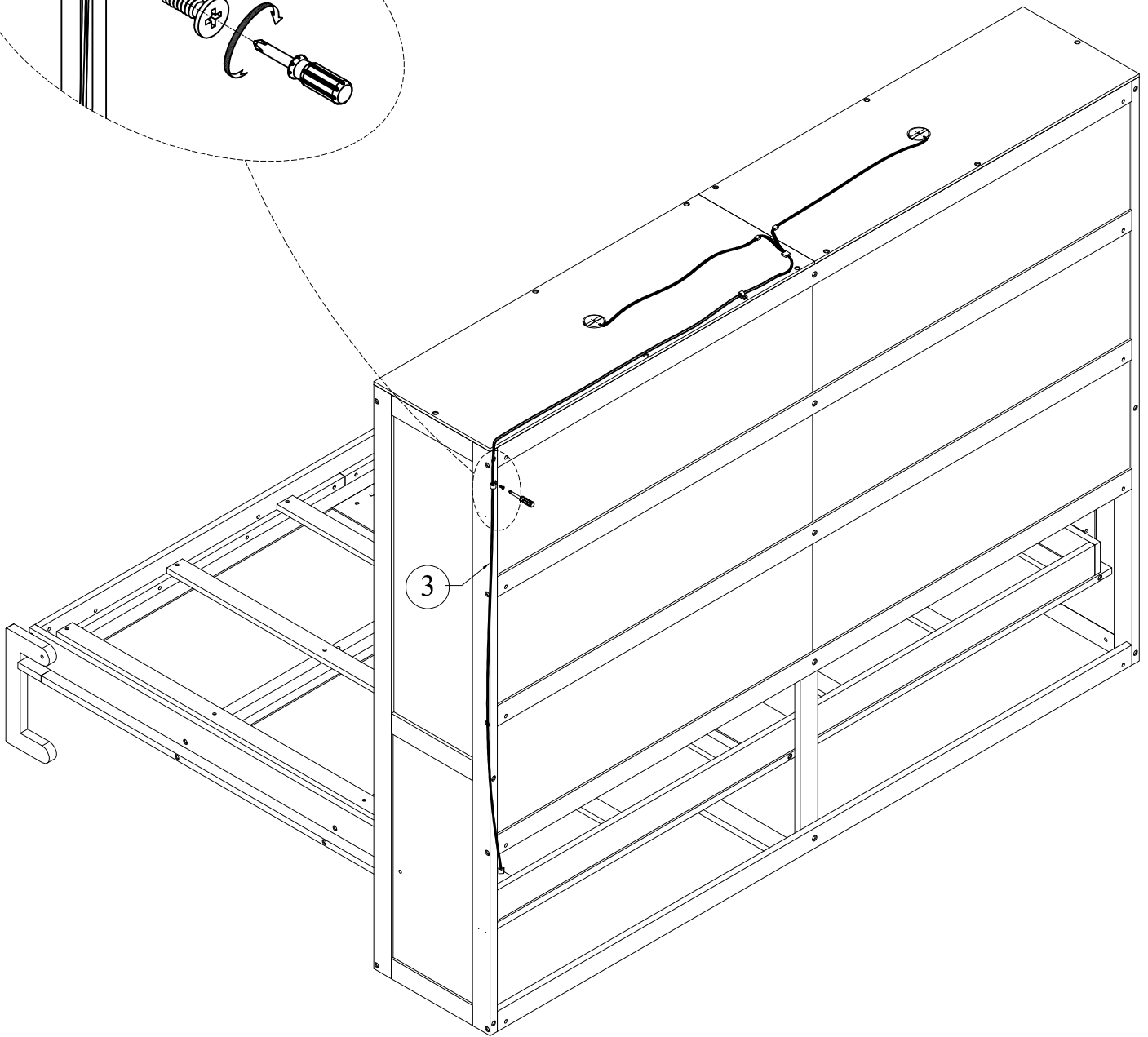
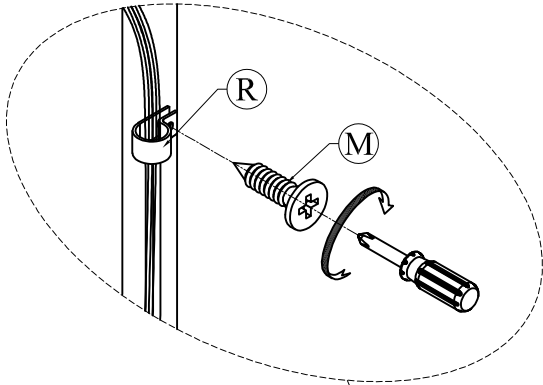
(R)		01
(M)		01



STEP 23



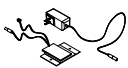
Étape

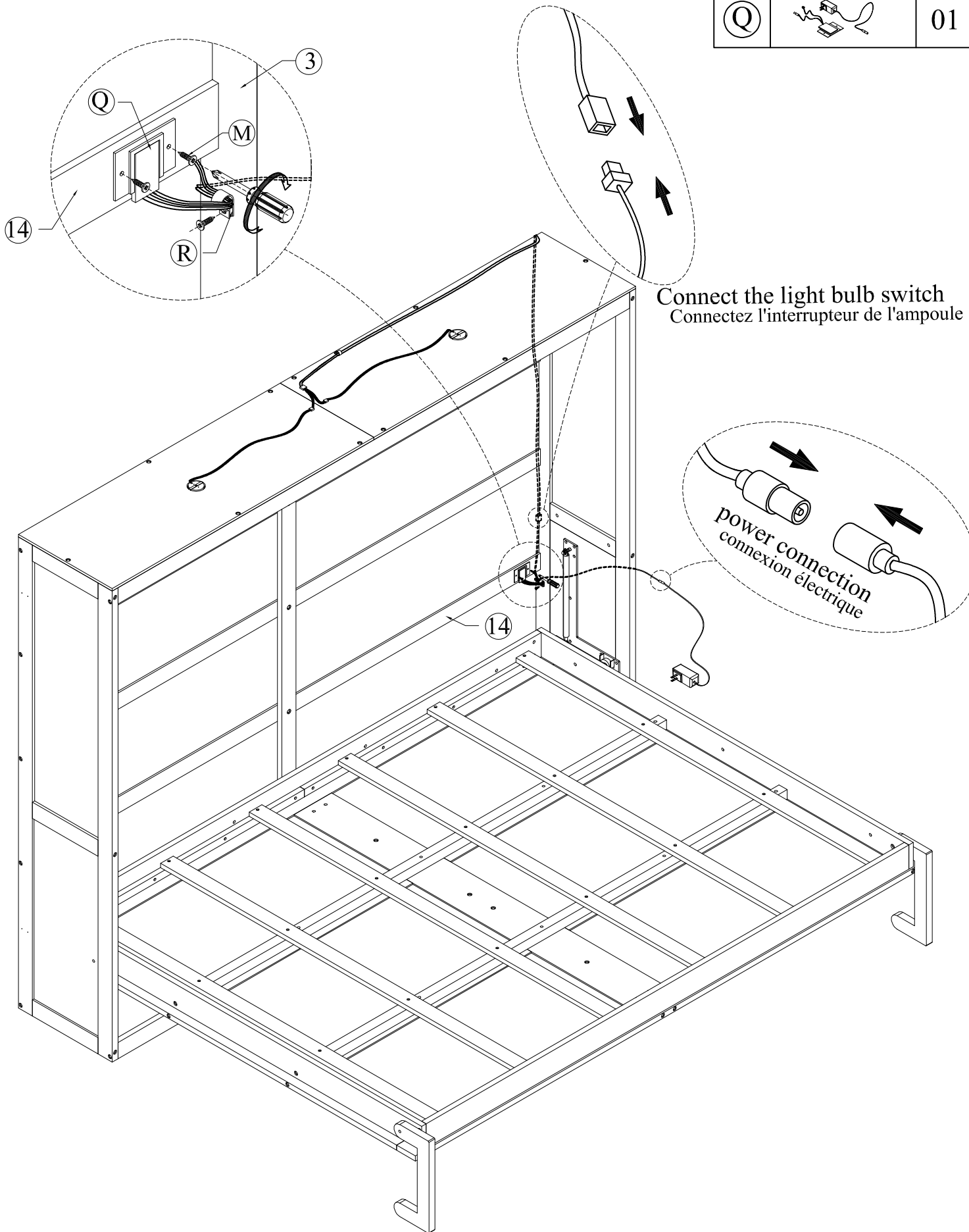
(R)		01
(M)		01



STEP 24

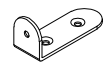

Étape

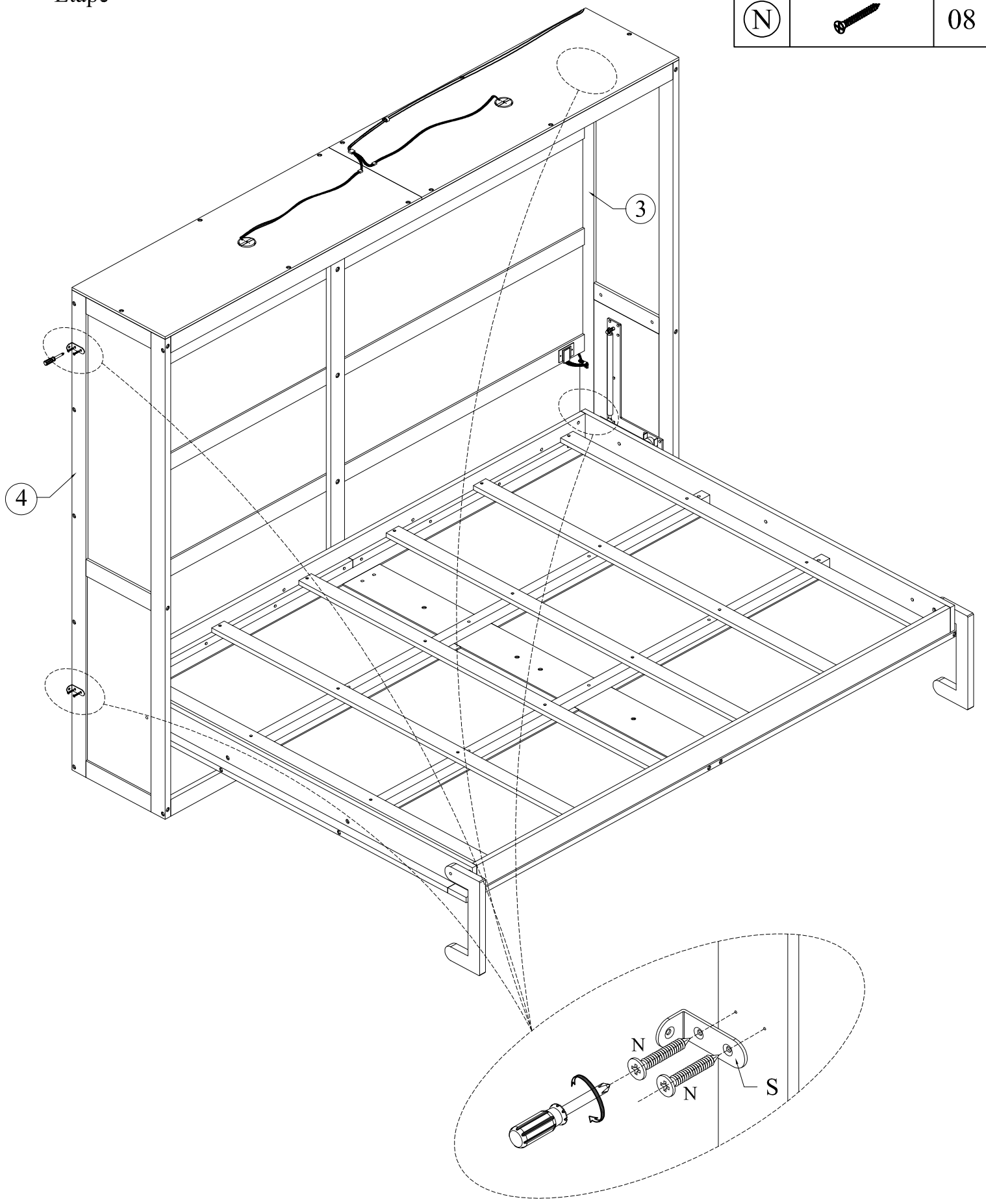
(R)		01
(M)		03
(Q)		01



STEP 25

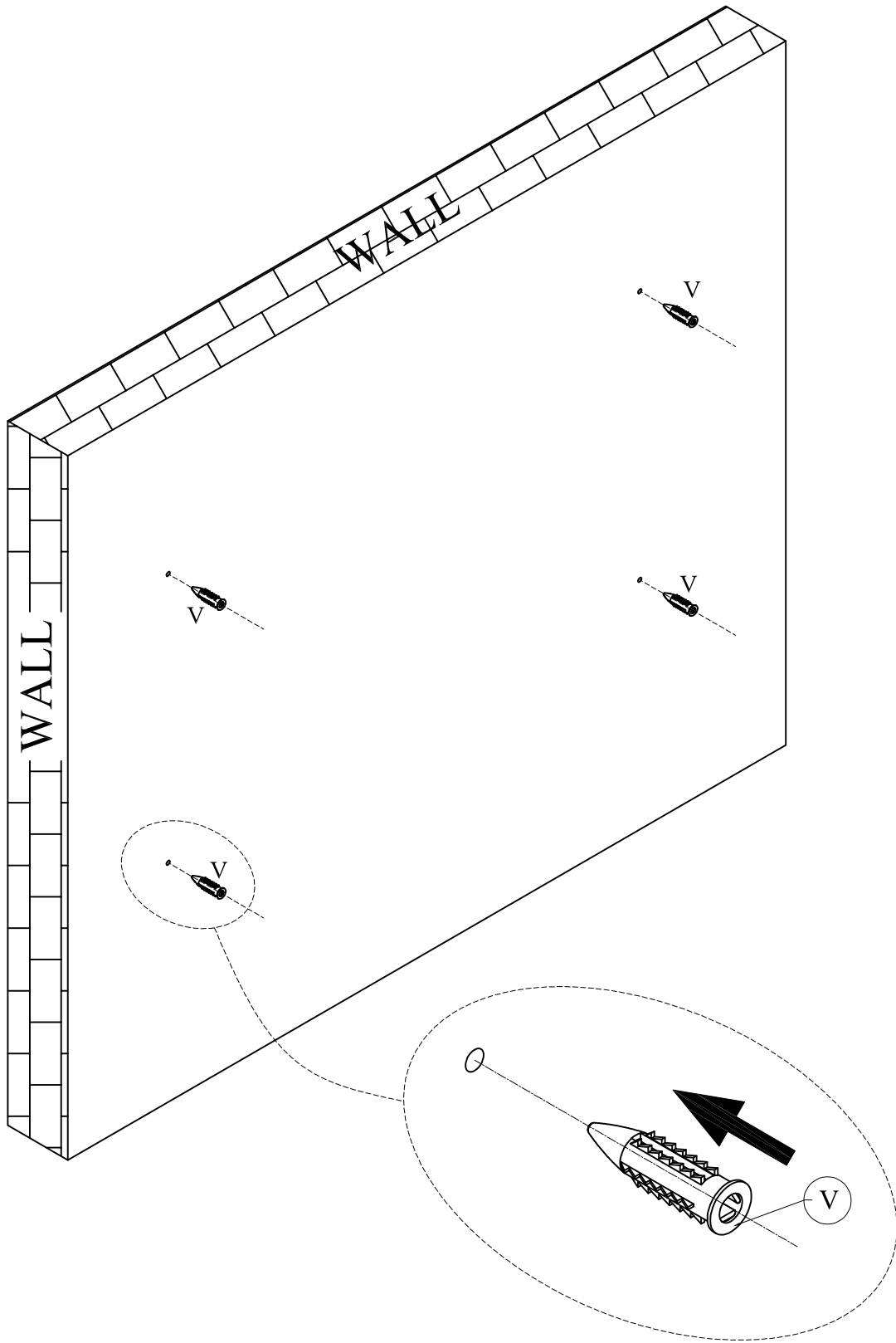
Étape

(S)		04
(N)		08




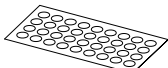
STEP 26

Étape



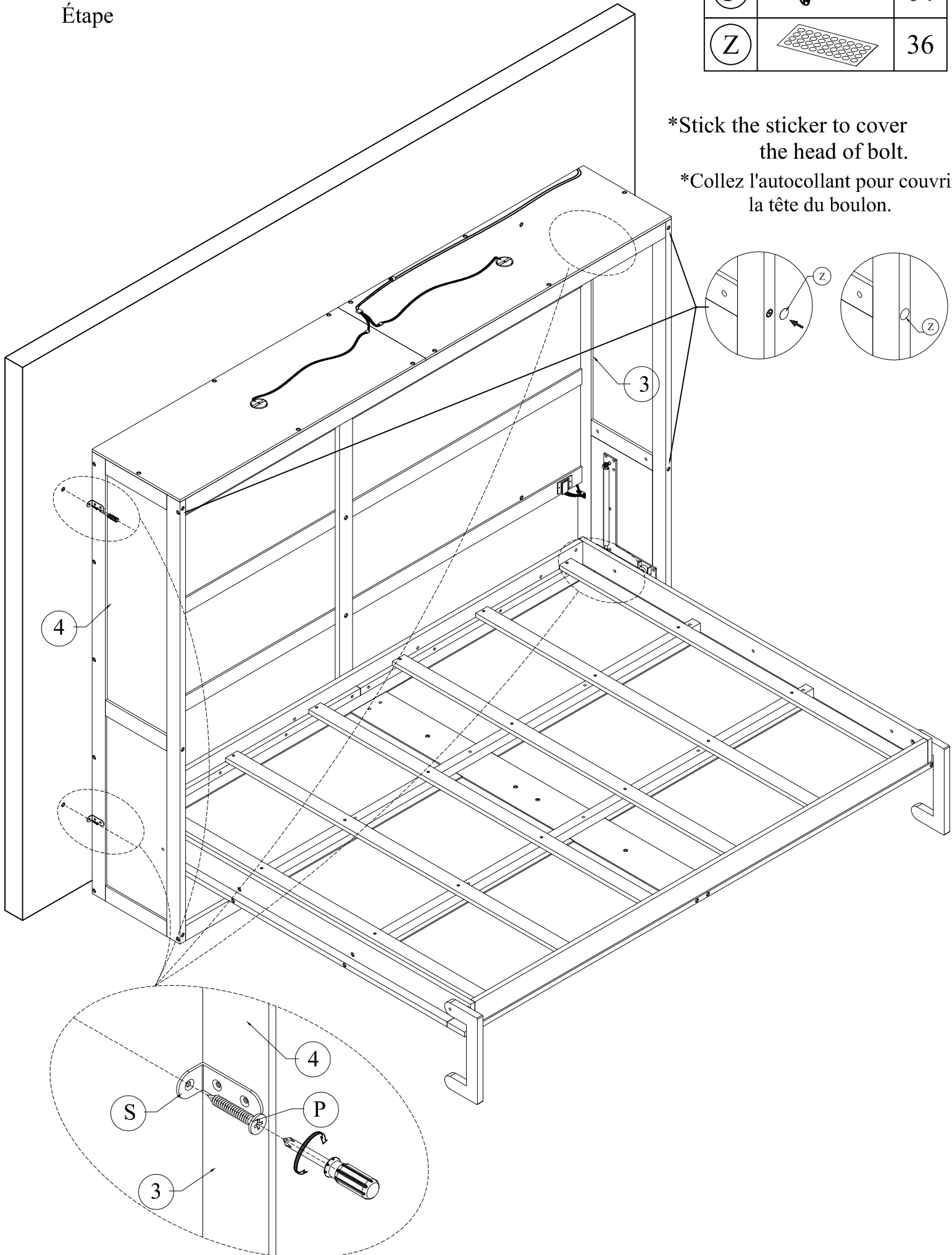
STEP 27

Étape

(P)		04
(Z)		36

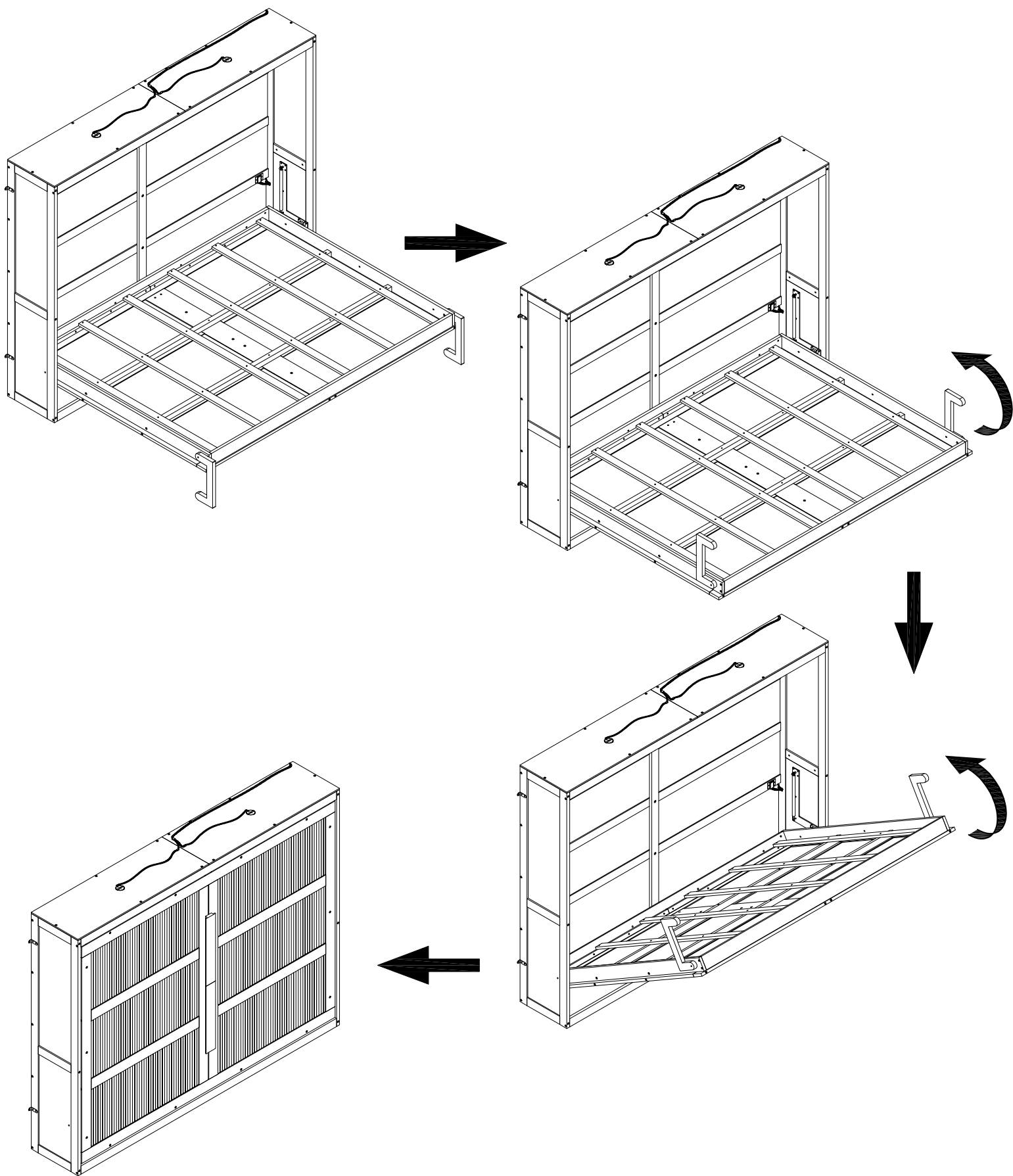
*Stick the sticker to cover the head of bolt.

*Collez l'autocollant pour couvrir la tête du boulon.



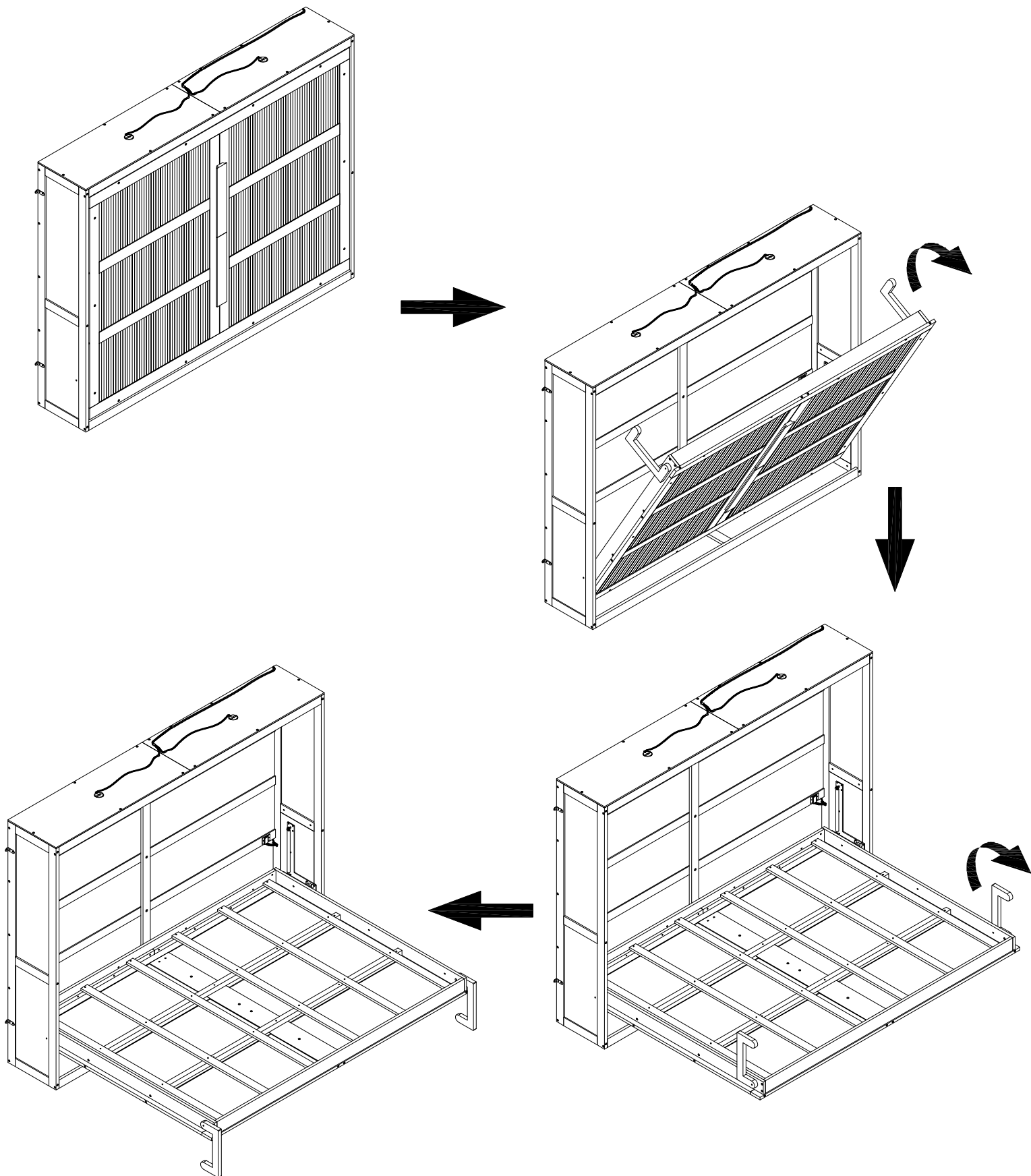
STEP 28

Étape



STEP 29

Étape



COMPLETED / COMPLÉTÉ

