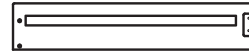




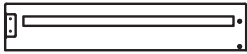
A (x 1)



B (x 1)



C (x 2)



D (x 2)



E (x 2)



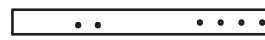
F (x 1)



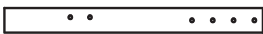
G (x 1)



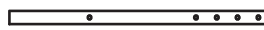
H (x 2)



I (x 1)



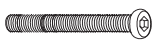
J (x 1)



K (x 1)



L (x 1)



1 (x 6)



2 (x 1)



3 (x 6)



4 (x 1)



5 (x 3)

# 1. IMPORTANT SAFEGUARDS



Read these instructions carefully and retain them for future use. If this product is passed to a third party, then these instructions must be included.

When using the product, basic safety precautions should always be followed to reduce the risk of injury including the following:

- ▶ For domestic indoor use only.
- ▶ This product must be assembled by a competent adult. If in doubt, consult a professional.
- ▶ Keep children away while assembling and/or installing the product.
- ▶ Regularly verify that all the components and fasteners are secure. Do not overtighten the fasteners.
- ▶ Regularly examine the product for wear and tear. Stop using the product at first sign of damage or if parts become detached.
- ▶ Always use the product on a firm, level ground.
- ▶ To avoid scratching the floor, assemble the product on a soft surface, such as a carpet.
- ▶ Do not walk, stand or jump on the product.
- ▶ The product is intended for 2 users up to 250 lbs (110 kg) each.

## IMPORTANT, RETAIN FOR FUTURE REFERENCE: READ CAREFULLY

## 2. Before First Use

### **⚠ DANGER** Risk of suffocation!

- ▶ Keep any packaging materials away from children – these materials are a potential source of danger, e.g. suffocation.
- ▶ Check the product for transport damages.
- ▶ Remove all the packing materials.

## 3. Cleaning and Maintenance

### 3.1 Cleaning

- ▶ To clean the product, wipe with a soft, slightly moist cloth.
- ▶ Never use corrosive detergents, wire brushes, abrasive scourers, metal or sharp utensils to clean the product.

### 3.2 Maintenance

- ▶ Keep the product away from direct heat and sunlight.
- ▶ Prolonged exposure to heat sources may cause glazing, melting and scorching, or even cause color to fade.
- ▶ Regularly check that all the components and fasteners are tightened.

## 4. Specifications

Net weight:	approx. 88.85 lbs (40.03 kg)
Dimensions (W x H x D):	approx. 82.68 x 47.44 x 78.93" (208.6 x 121 x 200.5 cm)
Maximum user weight:	2 users up to 500 lbs (226 kg)

# 1. MESURES DE SÉCURITÉ IMPORTANTES



Veillez lire attentivement les présentes instructions et les conserver afin de pouvoir vous y référer ultérieurement. En cas de cession de ce produit à un tiers, les présentes instructions doivent également lui être remises.

Lors de l'utilisation du produit, certaines mesures de sécurité élémentaires doivent toujours être respectées afin de réduire tout risque de blessures, notamment les suivantes :

- ▶ Conçu exclusivement pour un usage domestique et à l'intérieur.
- ▶ Le montage de ce produit doit être confié à un adulte qui en possède les compétences. En cas de doute, consultez un professionnel.
- ▶ Maintenez les enfants à l'écart lors du montage et/ou de l'installation du produit.
- ▶ Assurez-vous régulièrement que tous les composants et pièces de fixation sont solidement fixés. Ne pas serrer excessivement les fixations.
- ▶ Procédez régulièrement à un examen du produit afin de déceler toute usure éventuelle. Arrêtez d'utiliser le produit dès les premiers signes d'endommagement ou si des pièces s'en détachent.
- ▶ Utilisez toujours le produit sur un sol ferme et nivelé.
- ▶ Afin d'éviter des rayures sur le plancher, montez le produit sur une surface molle telle qu'un tapis.
- ▶ Ne pas marcher, se tenir debout ou sauter sur le produit.
- ▶ Ce produit est conçu pour 2 utilisateurs pesant chacun jusqu'à 250 lb (110 kg).

**IMPORTANT, À CONSERVER  
AFIN DE POUVOIR  
VOUS Y RÉFÉRER  
ULTÉRIEUREMENT :  
À LIRE ATTENTIVEMENT**

## 2. Avant la Première Utilisation

### **⚠ DANGER** Risque d'étouffement!

- ▶ Conservez tous les matériaux d'emballage hors de la portée des enfants : ces matériaux constituent une source de danger potentiel, p. ex. étouffement.
- ▶ Vérifiez l'état du produit afin de déceler des dommages éventuels dus au transport.
- ▶ Retirez-en tous les matériaux d'emballage.

## 3. Nettoyage et Entretien

### 3.1 Nettoyage

- ▶ Pour nettoyer le produit, essuyez-le à l'aide d'un chiffon doux légèrement humide.
- ▶ Ne jamais utiliser de détergents corrosifs, de brosses métalliques, de tampons à récurer abrasifs, d'ustensiles métalliques ou coupants pour nettoyer le produit.

### 3.2 Entretien

- ▶ Conservez le produit à l'abri de la chaleur directe et des rayons du soleil.
- ▶ Une exposition prolongée à des sources de chaleur peut provoquer un glaçage, une fonte et un dessèchement, voire une décoloration.
- ▶ Assurez-vous régulièrement que tous les composants et toutes les fixations sont solidement fixés.

## 4. Caractéristiques

Poids net :	env. 88,85 lb (40,03 kg)
Dimensions (l x H x P) :	env. 82,68 x 47,44 x 78,93 po (208,6 x 121 x 200,5 cm)
Poids maximum de l'utilisateur :	2 utilisateurs pesant jusqu'à 500 lb (226 kg)

# 1. PRECAUCIONES IMPORTANTES



Lea atentamente estas instrucciones y guárdelas para usarlas más adelante. En caso de entregar este producto a un tercero, también se deben incluir estas instrucciones.

Al usar el producto, y para reducir el riesgo de lesiones, se deben seguir siempre las precauciones de seguridad básicas, incluidas las siguientes:

- ▶ Solo para uso doméstico en interiores.
- ▶ Un adulto competente debe realizar el ensamblaje de este producto. Si tiene dudas, consulte a un profesional.
- ▶ Mantenga a los niños alejados mientras ensamble o instale el producto.
- ▶ Compruebe que todos los componentes y fijaciones estén asegurados. No apriete las sujeciones en exceso.
- ▶ Revise el producto regularmente y asegúrese de que no tenga desgaste ni daños. Deje de usar el producto a la primera señal de daños o si las piezas se desconectan.
- ▶ Use siempre el producto sobre un terreno firme y nivelado.
- ▶ Para evitar raspar el piso, arme el producto sobre una superficie suave como una alfombra.
- ▶ No camine, se pare ni salte sobre el producto.
- ▶ El producto está hecho para 2 usuarios de hasta 250 lbs. (110 kg) cada uno.

## IMPORTANTE, GUARDE PARA USAR COMO REFERENCIA A FUTURO: LEA ATENTAMENTE

## 2. Antes de Usar por Primera vez

### ⚠ PELIGRO ¡Riesgo de asfixia!

- ▶ Mantenga los materiales de empaque lejos de los niños, ya que estos materiales son una posible fuente de peligro (asfixia).
- ▶ Revise que el producto no haya sufrido daños durante su transporte.
- ▶ Saque todos los materiales del empaque.

## 3. Limpieza y Mantenimiento

### 3.1 Limpieza

- ▶ Para limpiar el producto, use un paño suave y levemente humedecido.
- ▶ Jamás use detergentes corrosivos, cepillos de alambre, escobillas abrasivas, ni utensilios metálicos o afilados para limpiar el producto.

### 3.2 Mantenimiento

- ▶ Mantenga el producto alejado del calor y la luz solar directa.
- ▶ La exposición prolongada a fuentes de calor puede provocar acristalamiento, derretimiento y achicharramiento, o incluso aún un deterioro del color.
- ▶ Verifique con regularidad que todos los componentes y sujeciones estén firmes.

## 4. Especificaciones

Peso neto:	aprox. 88.85 lbs. (40.03 kg)
Dimensiones (An x Al x Pr):	aprox. 82.68 x 47.44 x 78.93 pulgadas (208.6 x 121 x 200.5 cm)
Peso máximo del usuario:	2 usuarios, hasta 500 lbs. (226 kg)

# 1. 安全に関する重要なお知らせ

## 1.1 対象ユーザー

本製品は、本書の内容を理解し、安全に使用できる人を想定して設計されています。本書に記載されている情報に従って本製品を使用できない人、例えば障害のある方やお子様の本製品を使用する場合は、使用者を監督できる同伴者が必要となります。



このお知らせをよく読み、今後のため常に注意深く保存してください。本製品を第3者にゆずる際は、必ずこの取扱説明書をつけておゆずりください。

## 1.2 危険表示の区

本書では、誤った取り扱いをした場合に生じる危害や損害の程度を下記のように区分して説明しています。本書では、誤った取り扱いをした場合に生じる危害や損害の程度を下記のように区分して説明しています。

記号	内容
危険	取扱いを誤った場合、使用者が死亡または重傷を負うことがあり、かつその切迫の度合いが高い危害の程度。

本製品を使用する際には、怪我や破損の可能性を避けるため、常に基本的な安全予防策を守ってください。

- ご家庭で屋内でのみご使用ください。
- 本製品は能力のある大人が組み立ててください。疑問がある場合は専門家に相談してください。
- 組み立ておよび/または設置中はお子様を近づけないでください。
- 全ての部品およびセキュア具がしっかりとまっていることを、定期的に確認してください。締め具は締めすぎないでください。
- 製品の摩耗を定期的に調べてください。ダメージまたはパーツがはずれるなどが見られた場合は即座に本製品の使用を差し控えてください。

## 4. 規格

ネット重量:	約 88.85 ポンド (40.03 kg)
寸法 (幅 x 高 x 奥行):	約 82.68 x 47.44 x 78.93 インチ (208.6 x 121 x 200.5 cm)
最大使用者体重:	2 ユーザー最大 500 ポンド (226 kg)

- 本製品は常に固い、平らな地面の上でお使いください。
- 床に傷がつくのを避けるため、本製品はカーペットの上など柔らかい面の上で組み立ててください。
- 本製品の上に立ったり飛び乗ったりするのはおやめください。
- 本製品はそれぞれが最高 250 ポンド (110 kg) までの人がふたりで使うよう意図されています。

## 重要! 目の届く範囲で保管してください: 注意してお読みください

## 2. 最初にお使いになる前に

### ▲ 危険 窒息のリスクあり!

- 包装材料はお子様の手の届かない所においてください。これらの材料は、例えば窒息のような、潜在的な危険の原因となり得ます。

- 製品に運送中のダメージがないかチェックしてください。
- 全ての梱包材量を取り除いてください。

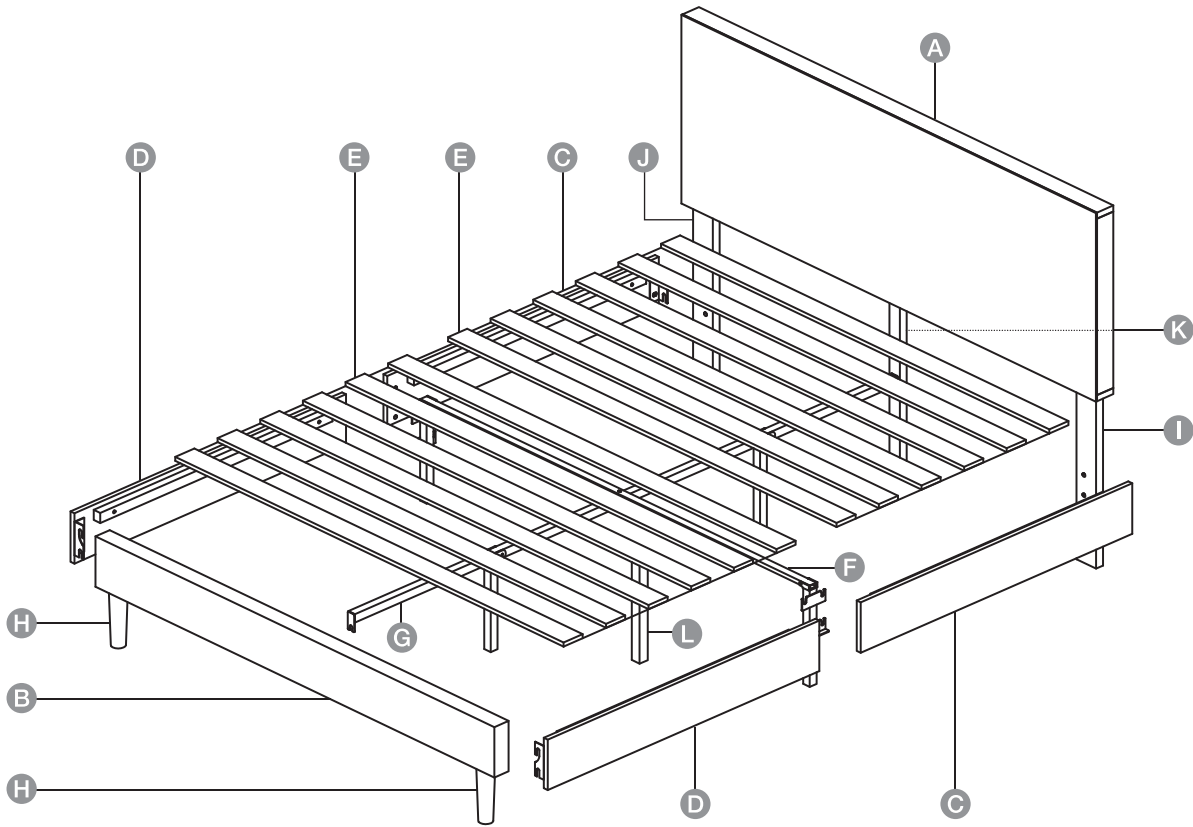
## 3. 掃除および保守

### 3.1 清掃

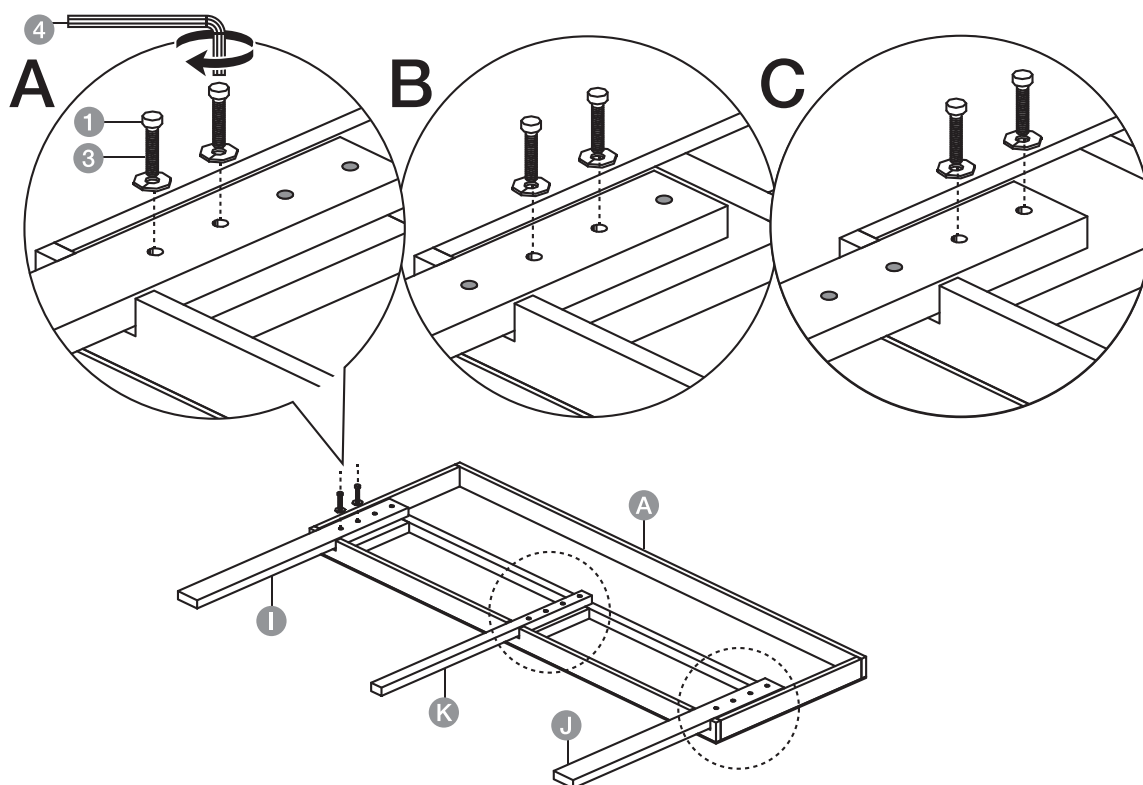
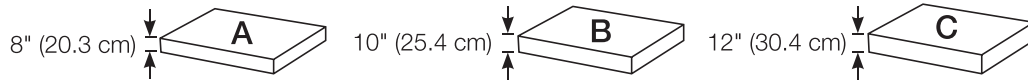
- 本製品をきれいにするには柔らかい、少し湿らせた布で拭いてください。
- 本製品の清掃には腐食性の洗剤、ワイヤーブラシ、研磨剤たわしなどの金属や尖った器具は使用しないでください。

### 3.2 管理

- 製品は、直熱や日光から遠ざけてください。
- 長い間熱源にさらすと艶出し剤の溶解、焼け付きや退色に至ることもあります。
- 全ての部品および締め具がしっかりとまっていることを、定期的に確認してください。



Select mattress size, A, B, or C / Choisir les dimensions du matelas, A, B ou C /  
 Seleccione un tamaño de colchón: A, B o C. / マットレスのサイズ、A、B、または C を選択します



**1**



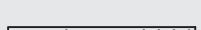
A (x 1)



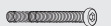
I (x 1)



J (x 1)



K (x 1)



1 (x 6)

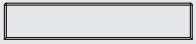


3 (x 6)



4 (x 1)

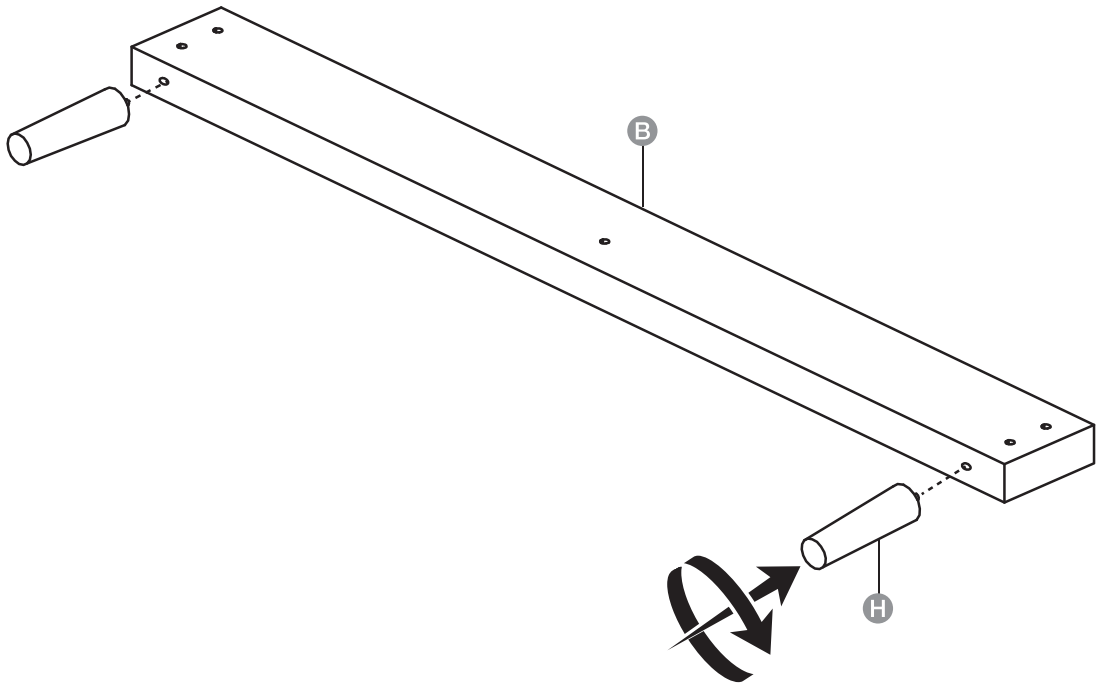
2



B (x 1)



H (x 2)



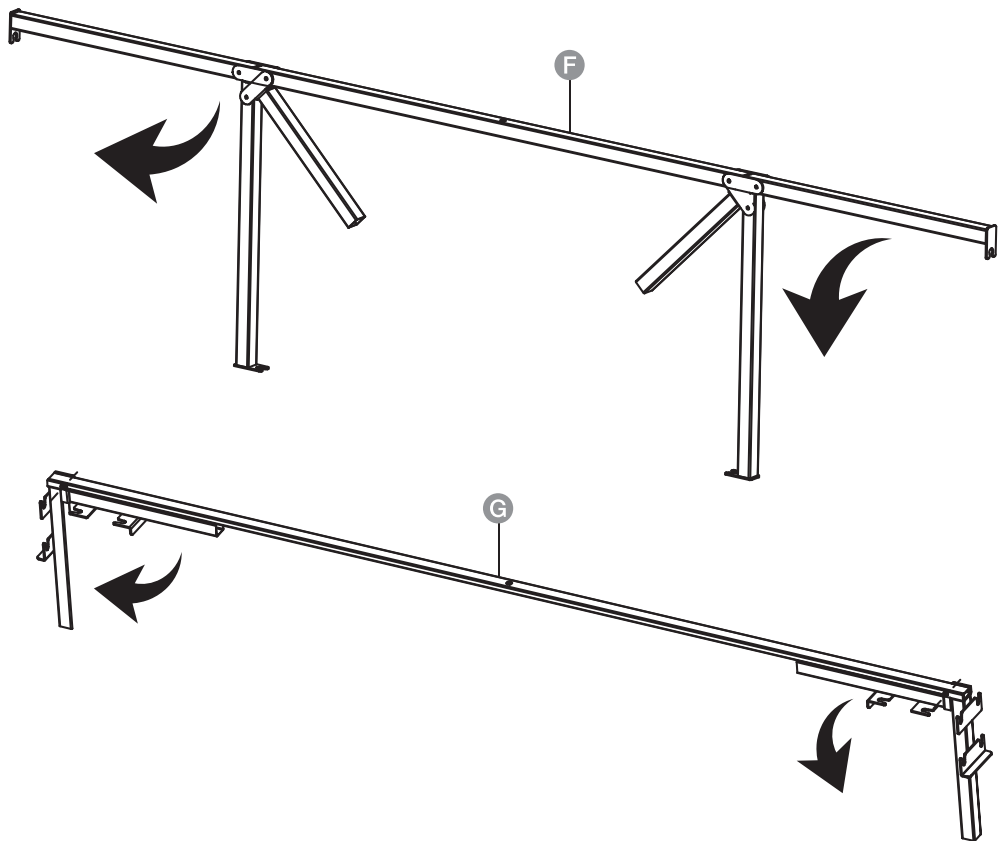
3

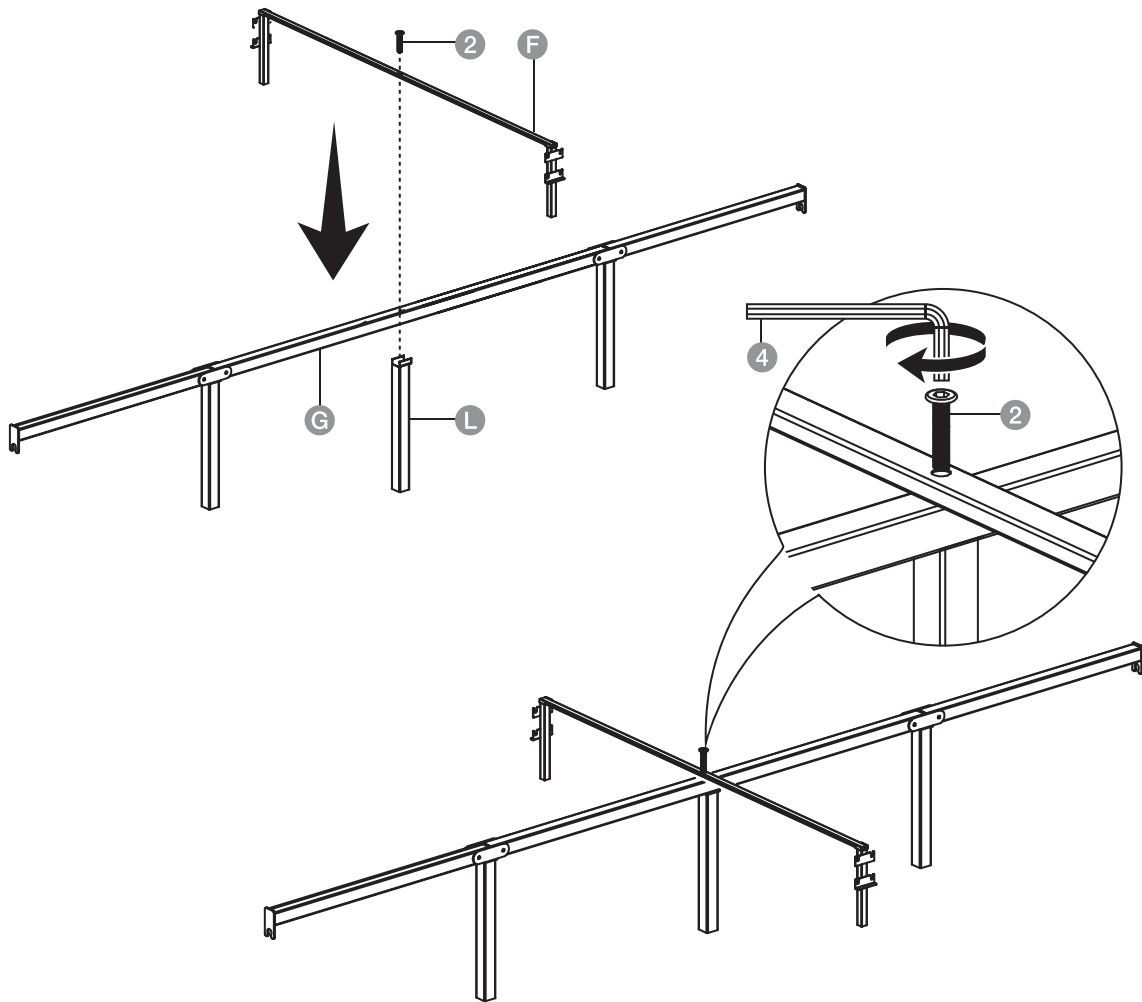


F (x 1)

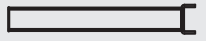


G (x 1)





4

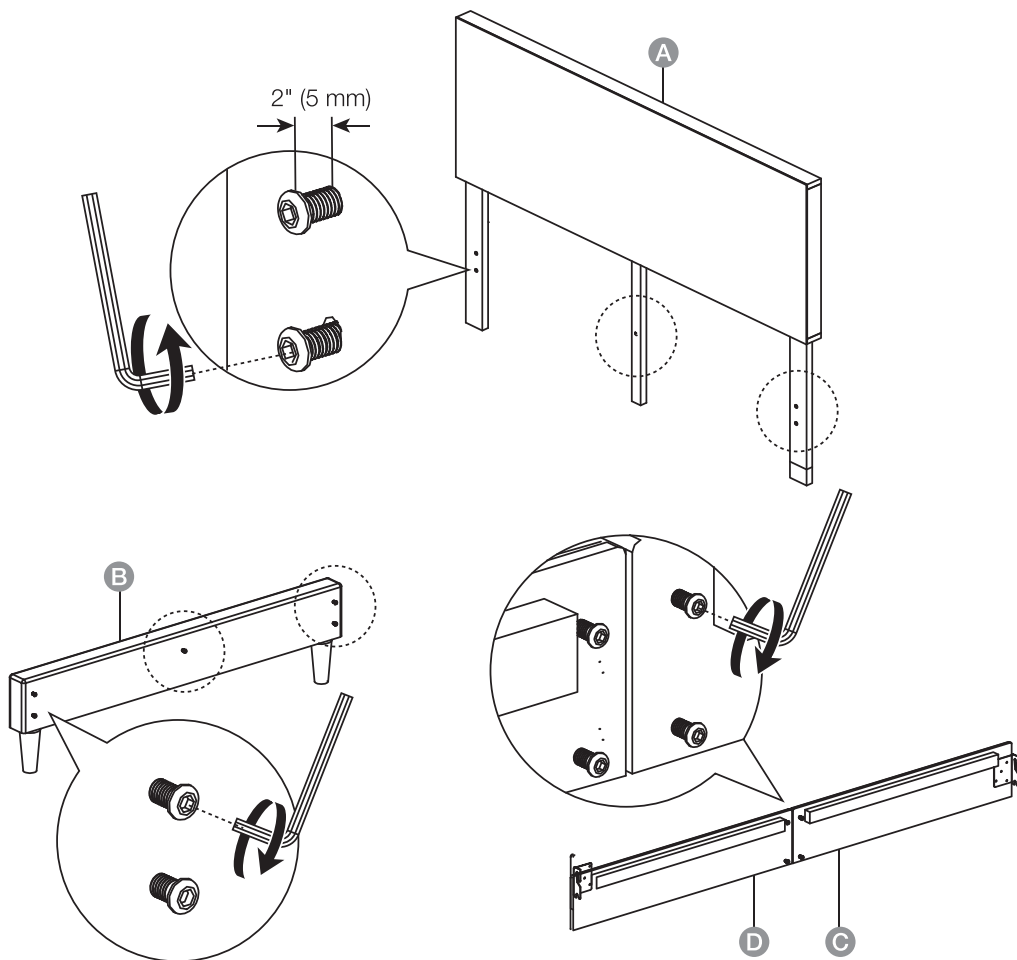


L (x 1)

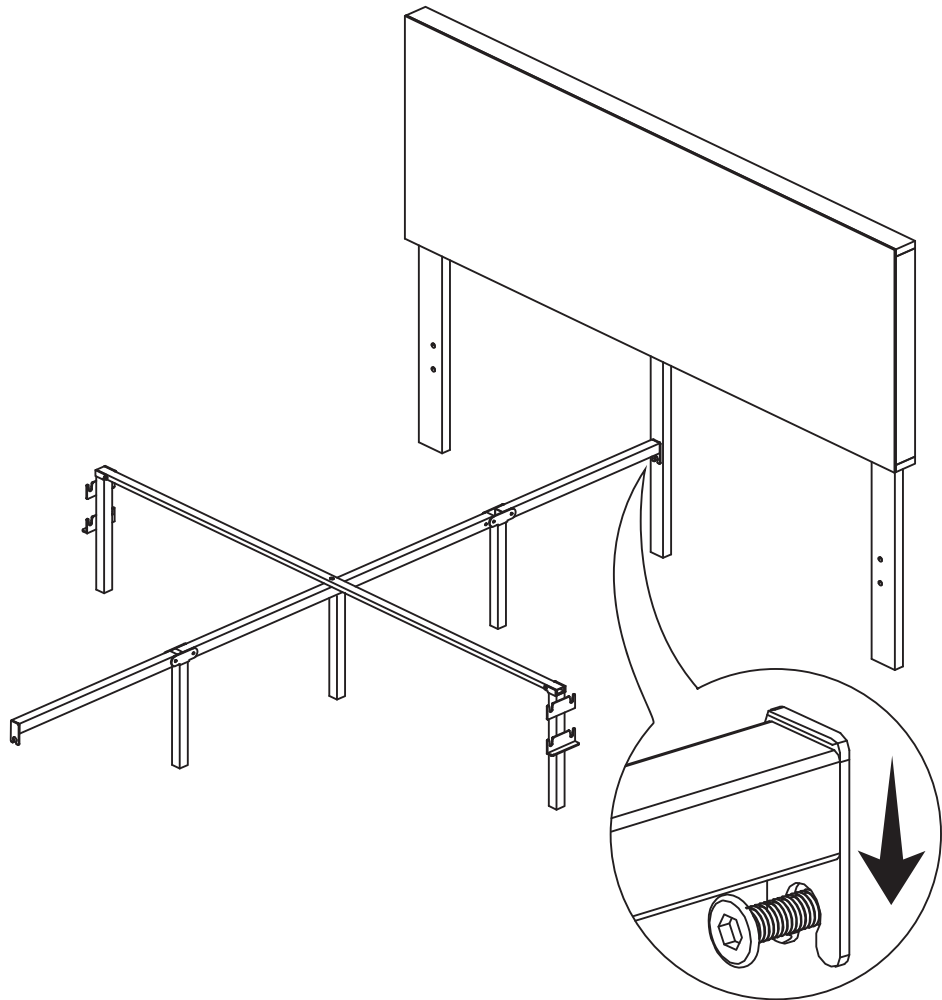


2 (x 1)

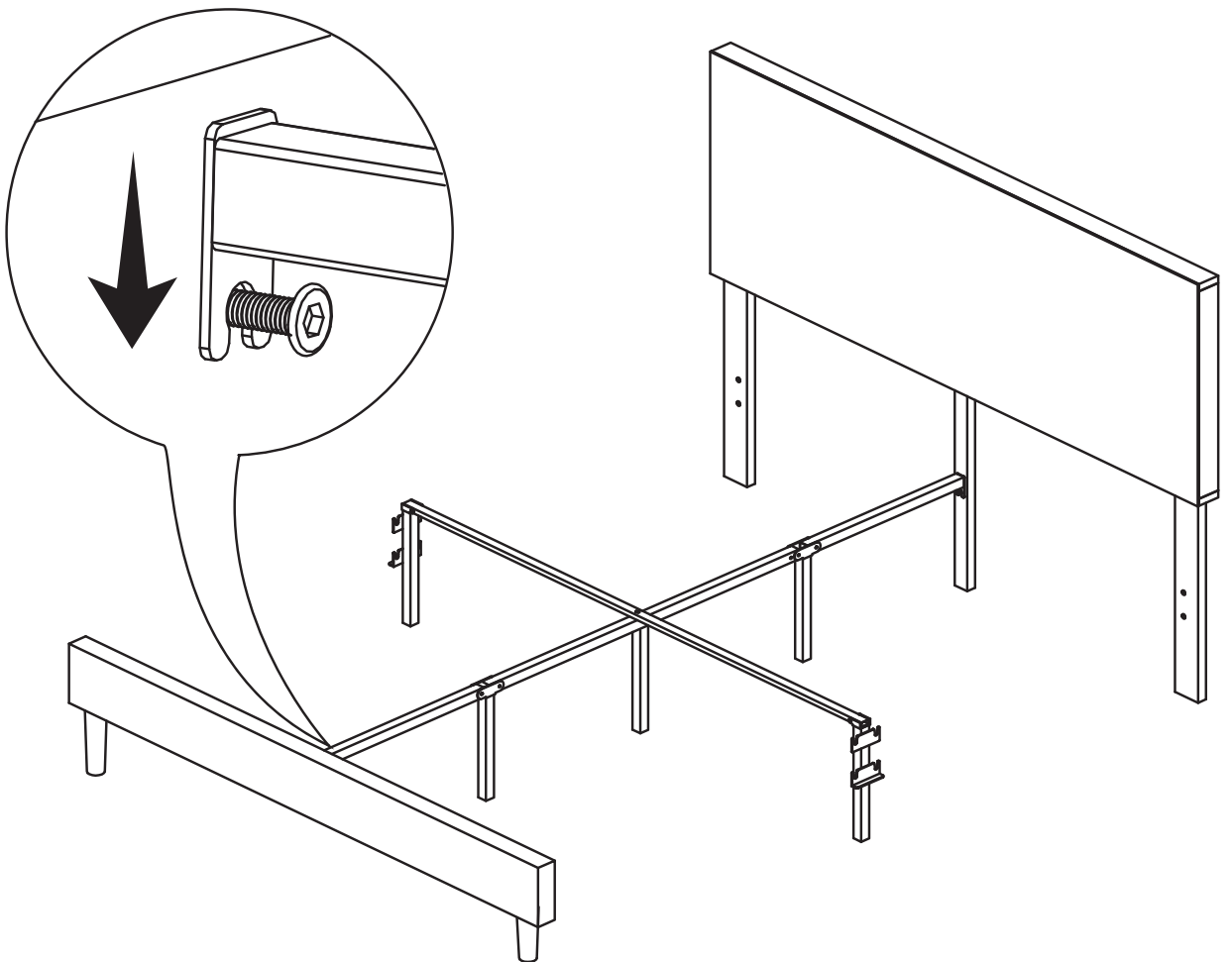
5

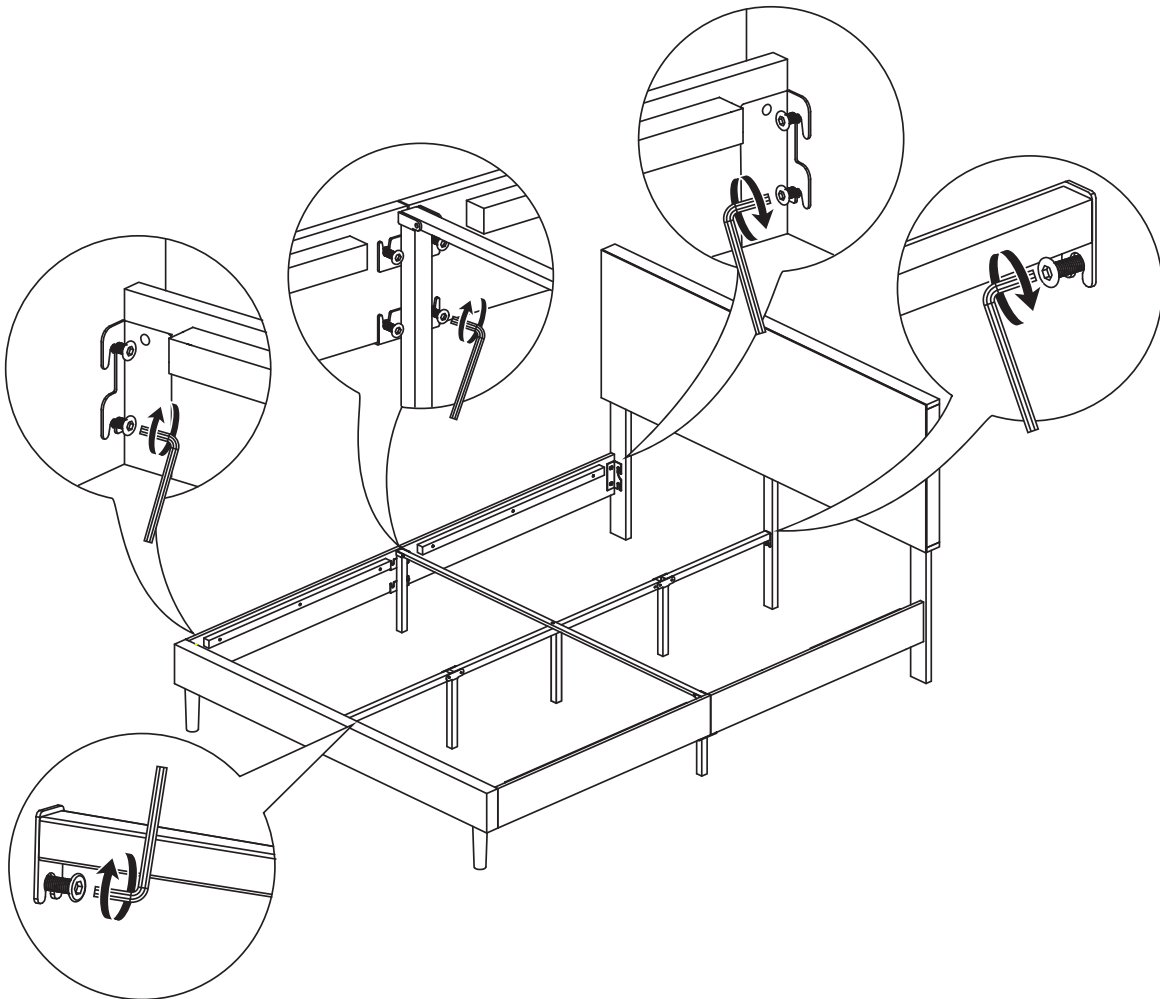
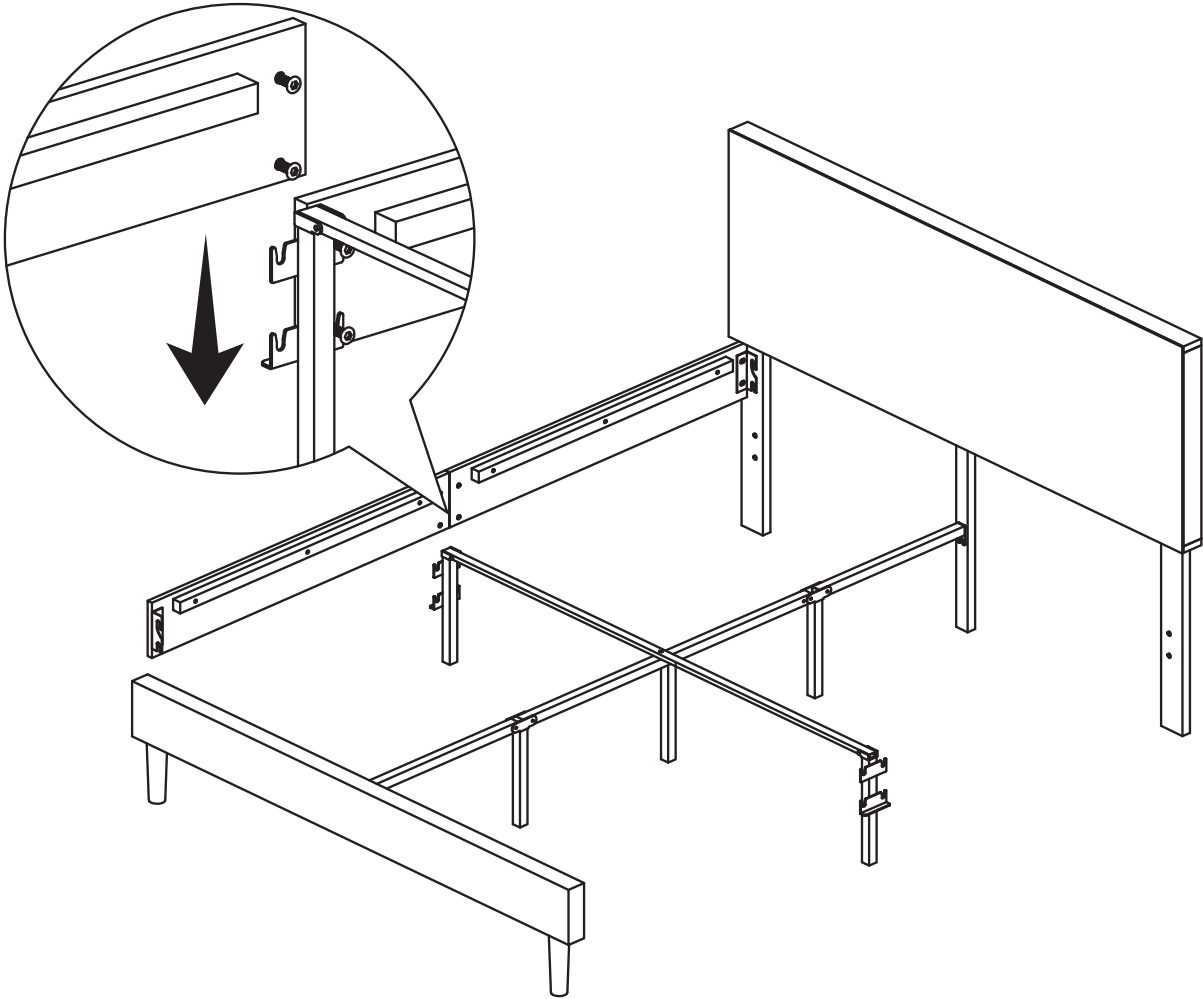


6



7

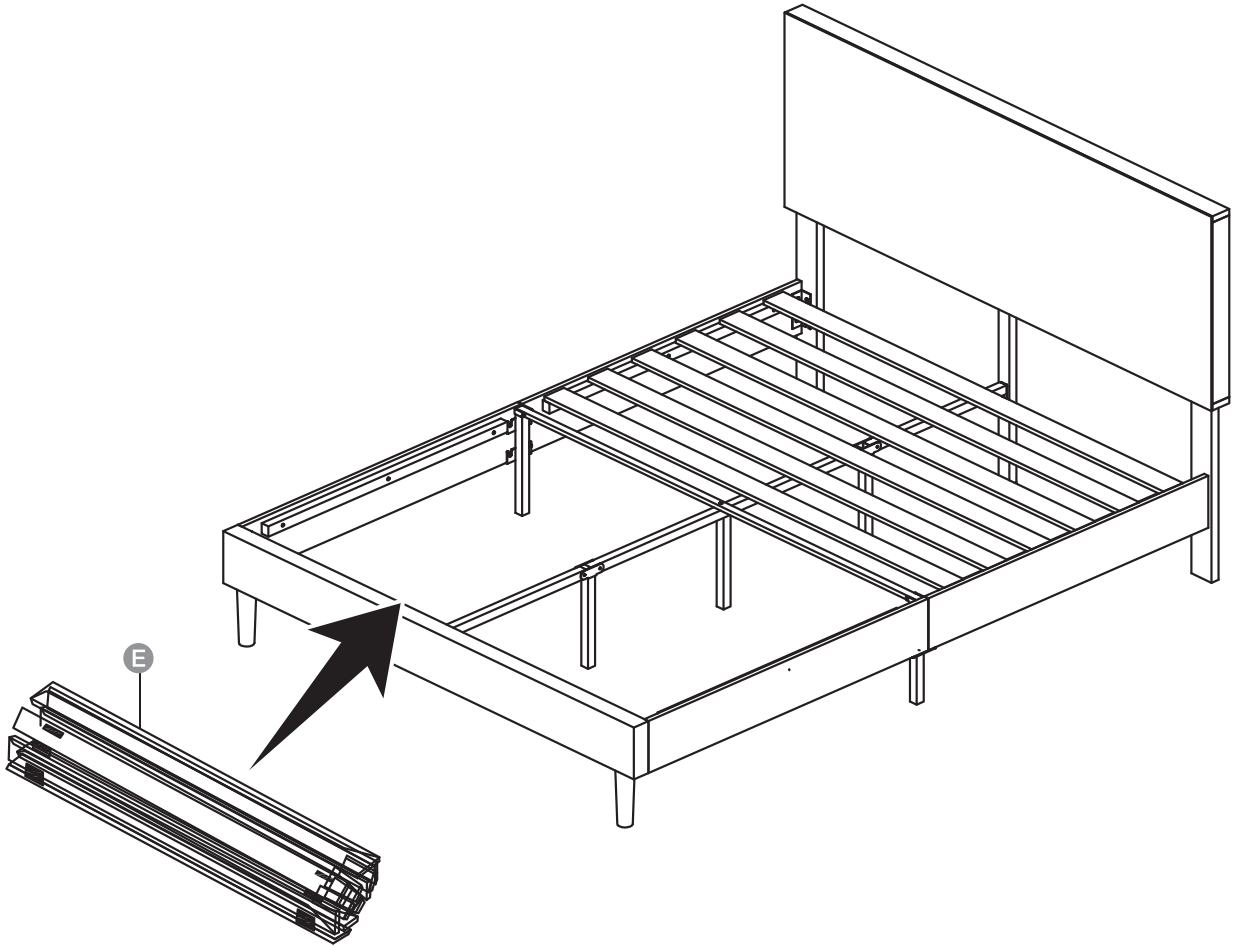




10



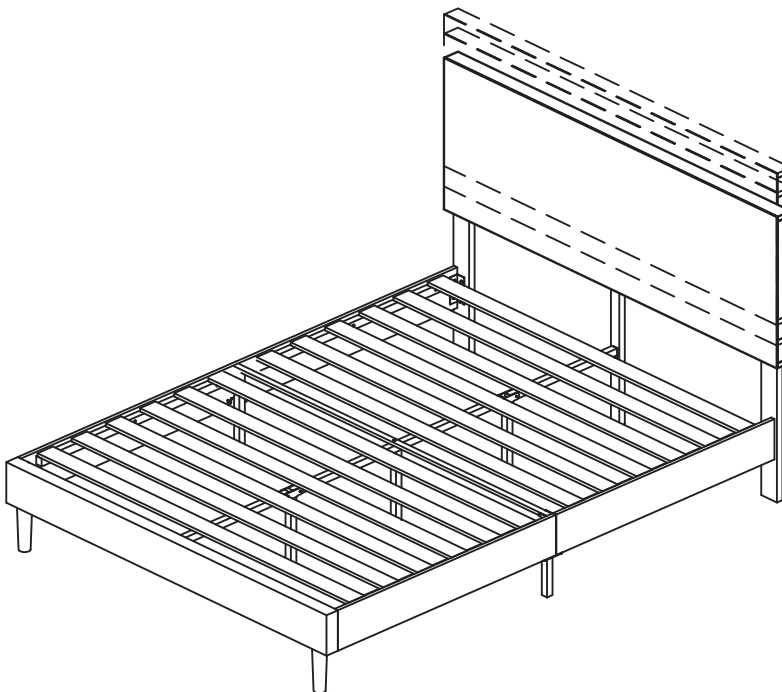
E (x 2)



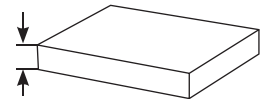
11



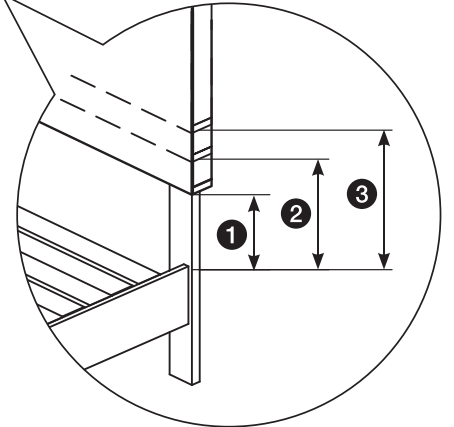
5 (x 2)



Mattress size / Dimensions du matelas /  
Tamaño del colchón / マットレスのサイズ



- ① 8" (20.3 cm)
- ② 10" (25.4 cm)
- ③ 12" (30.4 cm)



**NOTICE** For 12" (30.4 cm) mattress, plug the exposed holes with 2 plugs (5).

**REMARQUE** Pour un matelas de 12 po (30,4 cm), bouchez les trous exposés à l'aide de 2 bouchons (5).

**AVISO** Para colchones de 12 pulgadas (30.4 cm), tape los orificios expuestos usando 2 tapones (5).

**ご注意** 12 インチ (30.4 cm) のマットレスの場合、露出した穴にプラグ (5) を 2 つ差し込みます。