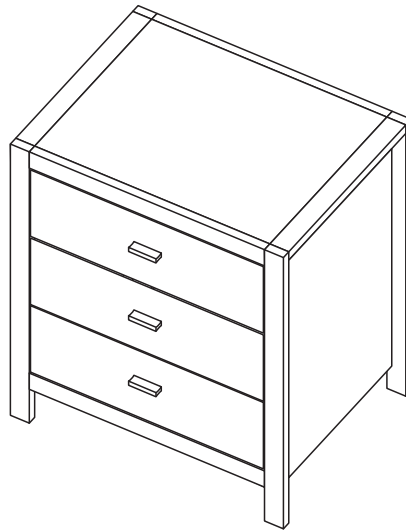


# Assembly Instruction



## Supplementary Instructions for Safe Use

### ⚠ WARNING



Children have died from furniture tipover. To reduce the risk of furniture tipover:

- ALWAYS install tipover restraint provided.
- NEVER put a TV on this product.
- NEVER allow children to stand, climb or hang on drawers, doors, or shelves.
- NEVER open more than one drawer at a time.
- Place heaviest items in the lowest drawers.
- Do not defeat or remove the drawer interlock system.

This is a permanent label.  
Do not remove!

### ⚠ ATTENTION



Des enfants sont morts du basculement des meubles. Pour réduire le risque de basculement des meubles:

- TOUJOURS installer la retenue de basculement fournie.
- NE JAMAIS mettre de téléviseur sur ce produit.
- NE JAMAIS permettre aux enfants de se tenir debout, de grimper ou de s'accrocher à des tiroirs, des portes ou des étagères.
- N'ouvrez JAMAIS plus d'un tiroir à la fois.
- Placez les objets les plus lourds dans les tiroirs les plus bas.
- Ne désactivez pas et ne retirez pas le système de verrouillage du tiroir.

Ceci est une étiquette permanente.  
Ne pas enlever!

### ⚠ WARNING

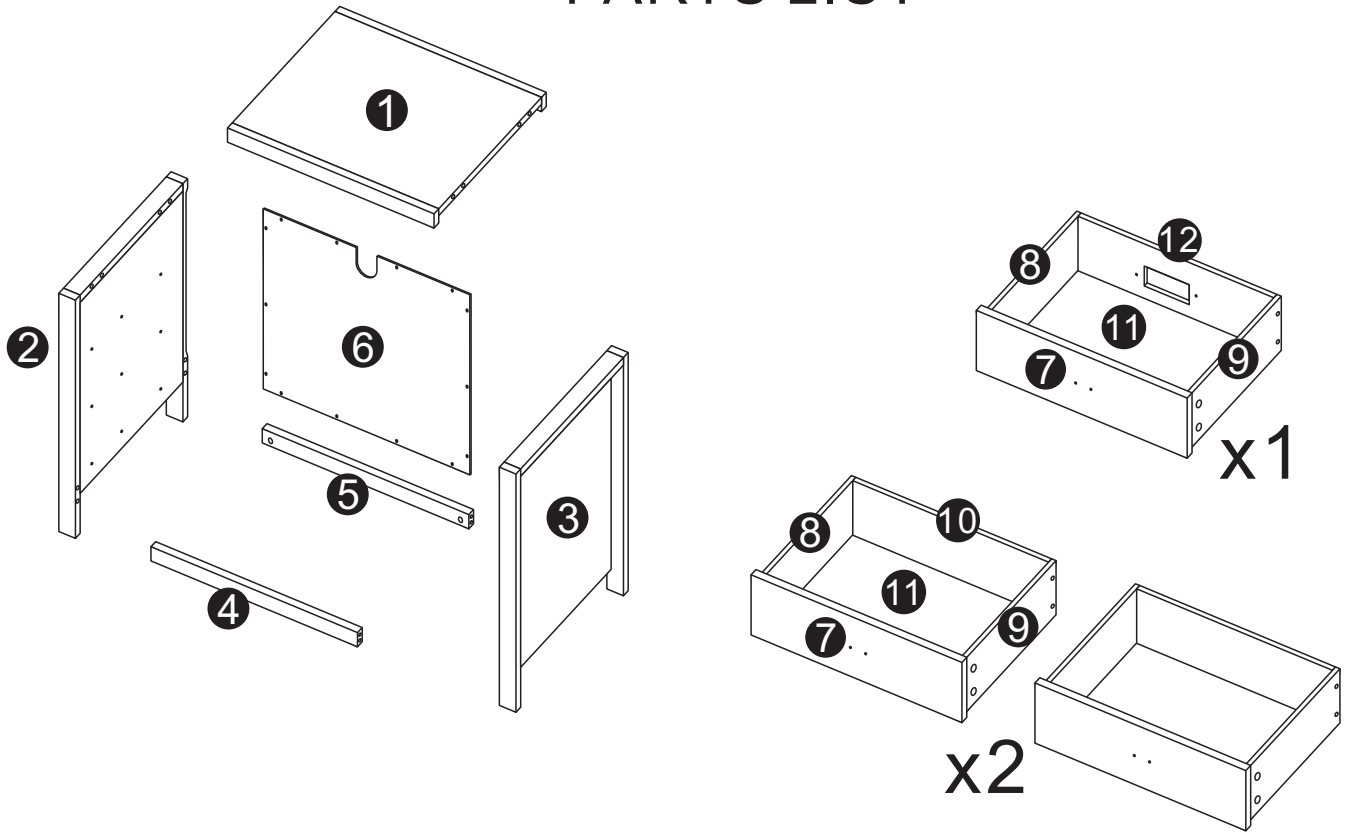


Kinder sind an einem Möbelkipp gestorben. So verringern Sie das Risiko eines Umkippens von Möbeln:

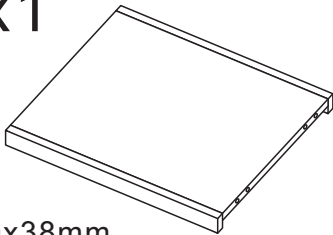
- Installieren Sie IMMER die mitgelieferte Kipprückhaltevorrichtung.
- Stellen Sie NIEMALS einen Fernseher an dieses Produkt.
- Lassen Sie Kinder NIEMALS an Schubladen, Türen oder Regalen stehen klettern oder hängen.
- Öffnen Sie NIEMALS mehr als eine Schublade gleichzeitig.
- Legen Sie schwerste Gegenstände in die untersten Schubladen.
- Besiegen oder entfernen Sie das Schubladenverriegelungssystem nicht.

Dies ist ein dauerhaftes Etikett.  
Nicht entfernen!

# PARTS LIST

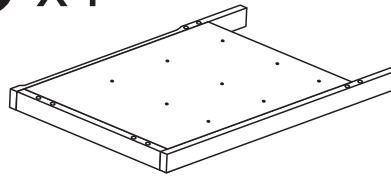


**1** x1



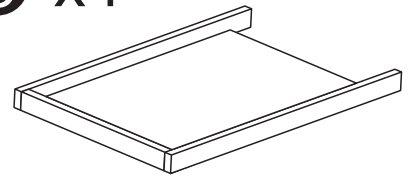
510x430x38mm

**2** x1



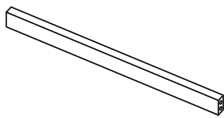
600x430x50mm

**3** x1



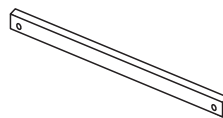
600x430x50mm

**4** x1



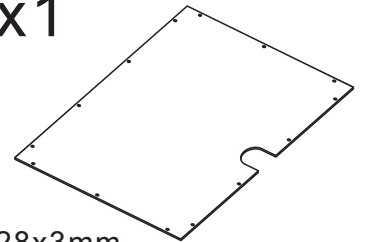
510x40x18mm

**5** x1



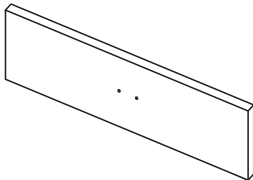
510x40x18mm

**6** x1



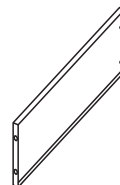
530x428x3mm

**7** x3



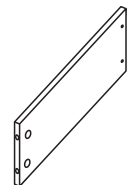
507x141x15mm

**8** x3



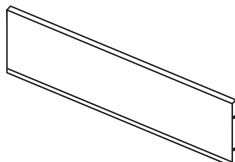
350x127x12mm

**9** x3



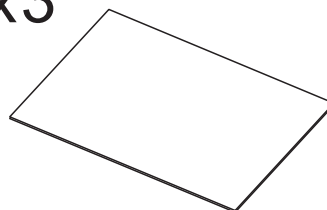
350x127x12mm

**10** x2



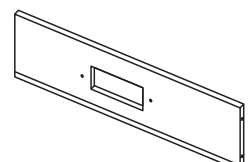
460x127x12mm

**11** x3



468x345x3mm

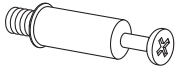
**12** x1



460x127x12mm

# PARTS LIST

A=20PCS



∅ 6x35mm

B=20PCS



∅ 15x10mm

C=8PCS



∅ 6x30mm

D=12PCS



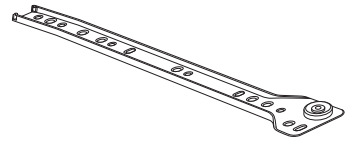
∅ 4x35mm

E=38PCS



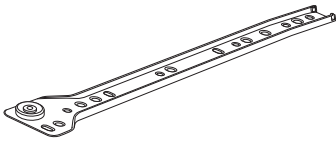
∅ 3x12mm

F=3PCS



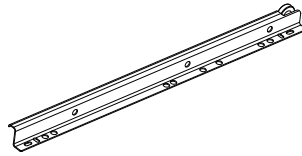
L350mm

G=3PCS



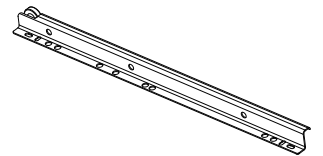
L350mm

H=3PCS



L350mm

I=3PCS



L350mm

J=14PCS



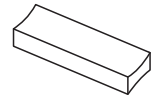
∅ 2.5x12mm

K=6PCS



∅ 4x25mm

L=3PCS



L70x27x15mm

M=2PCS



∅ 4x12mm

N=1PC

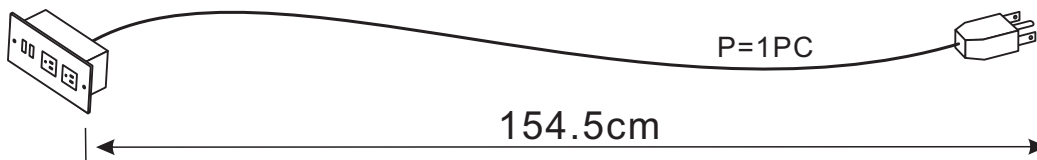


O=4PCS



L45x17mm

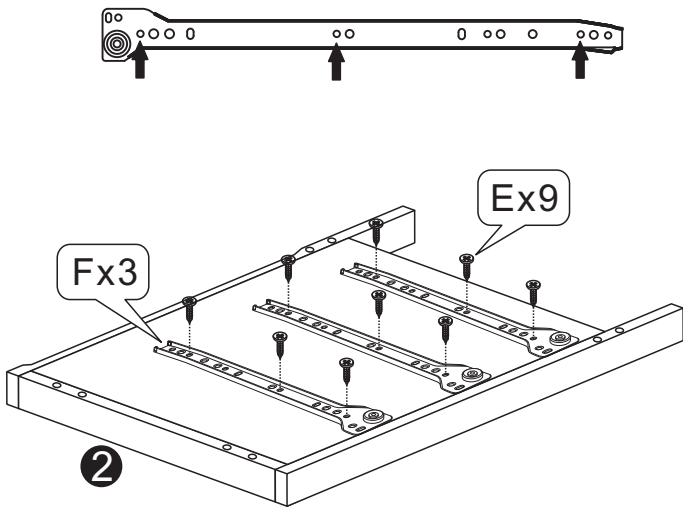
P=1PC



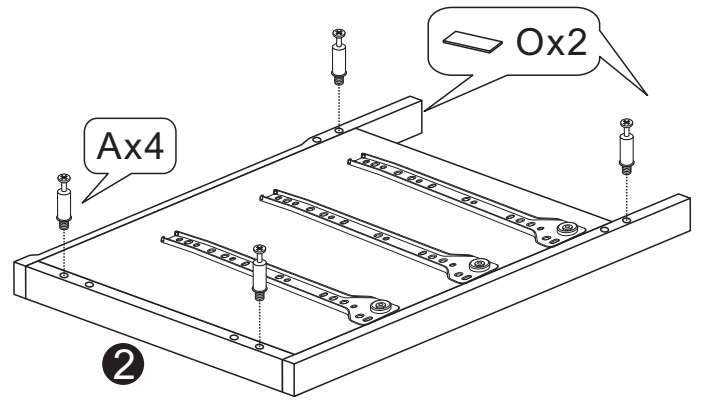
P=1PC

154.5cm

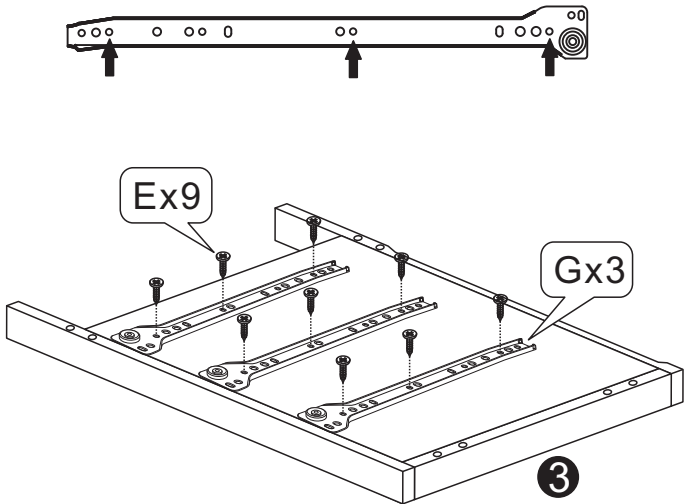
STEP1



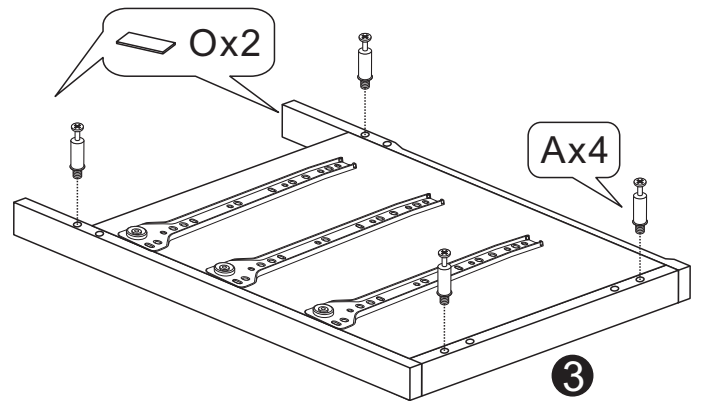
STEP2



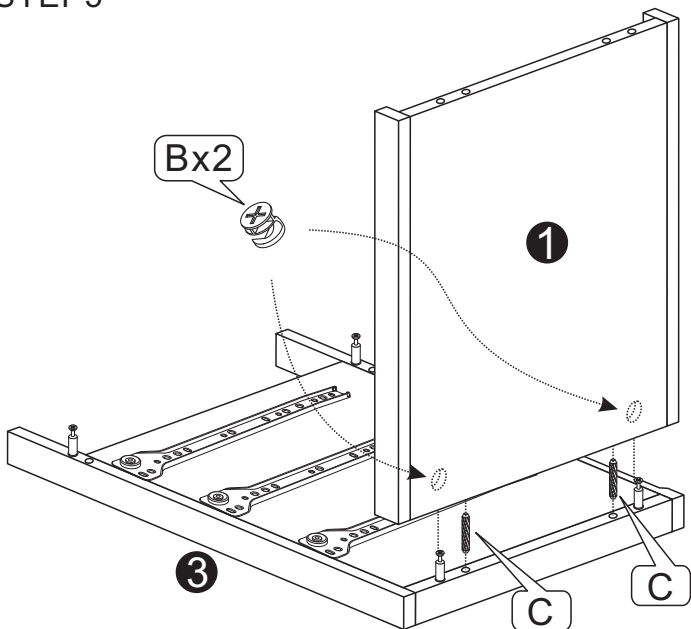
STEP3



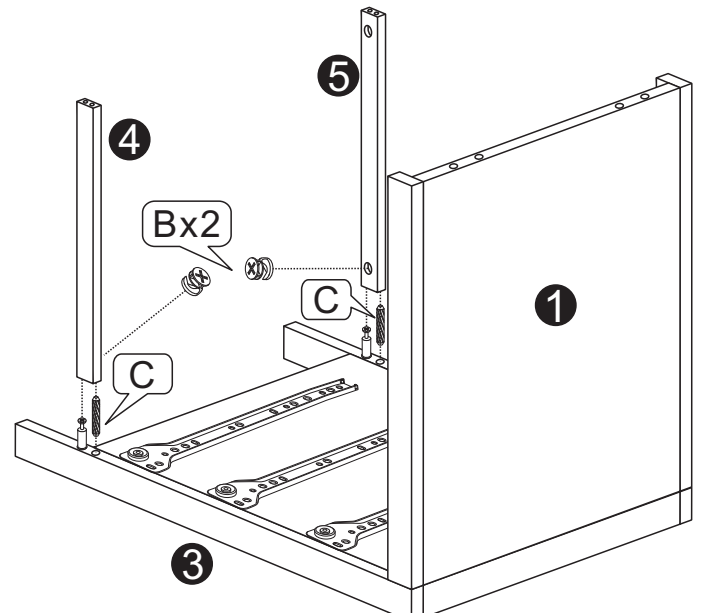
STEP4



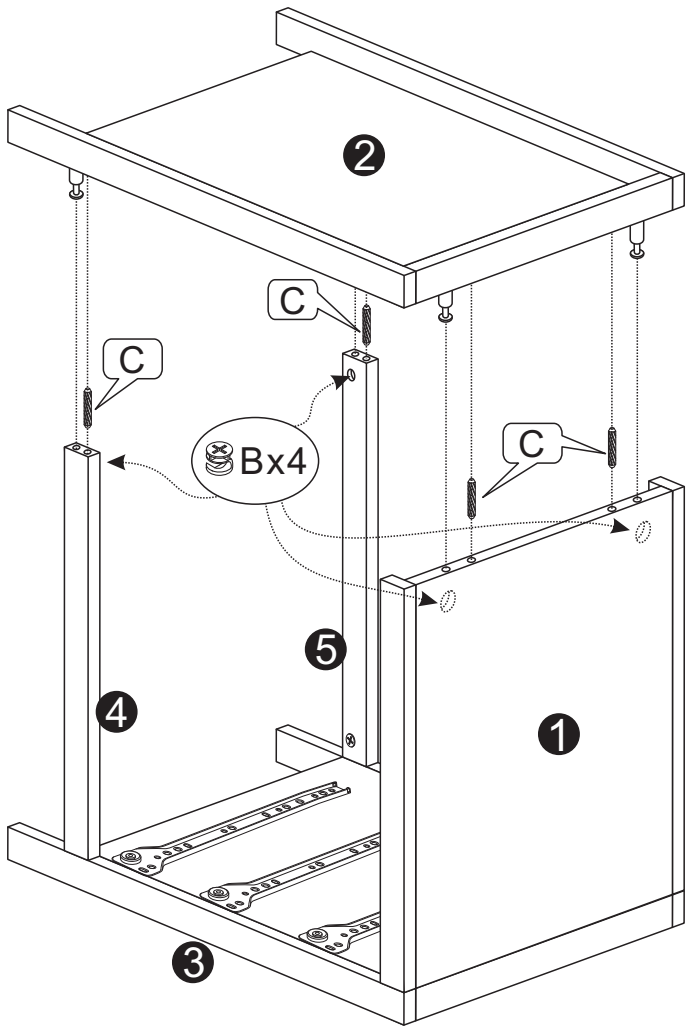
STEP5



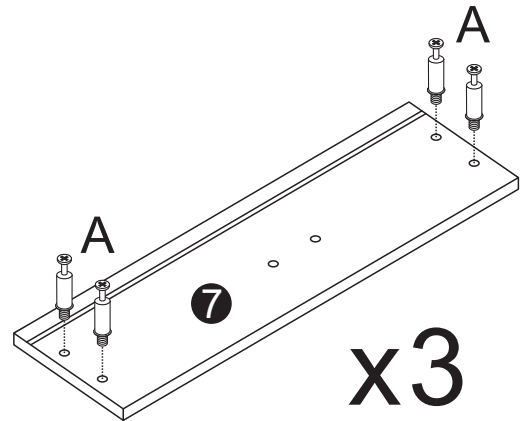
STEP6



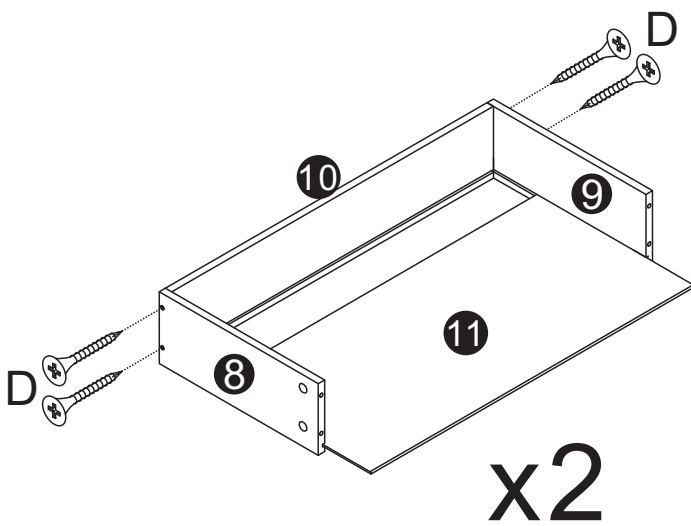
STEP7



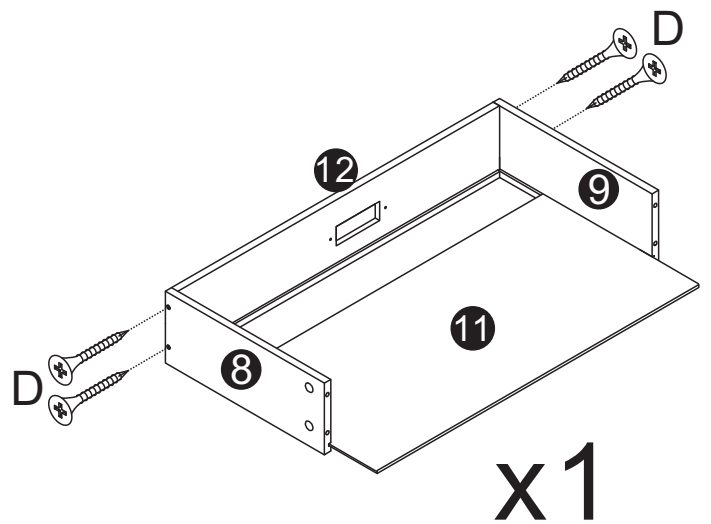
STEP8



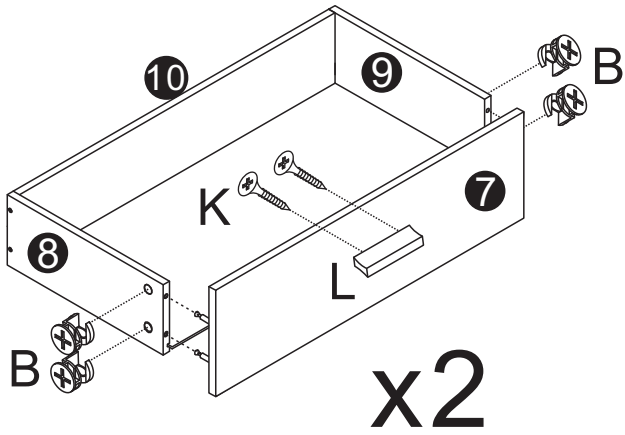
STEP9



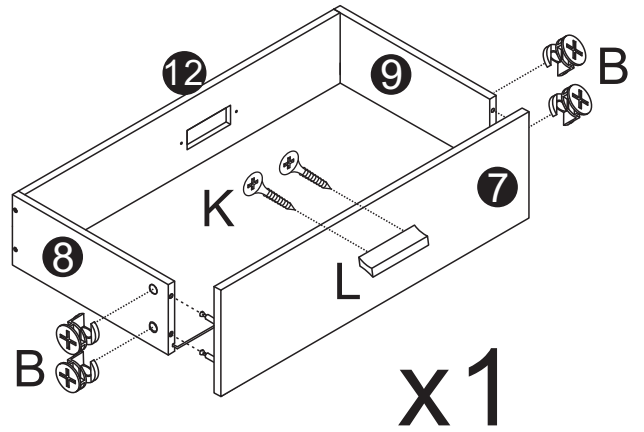
STEP10



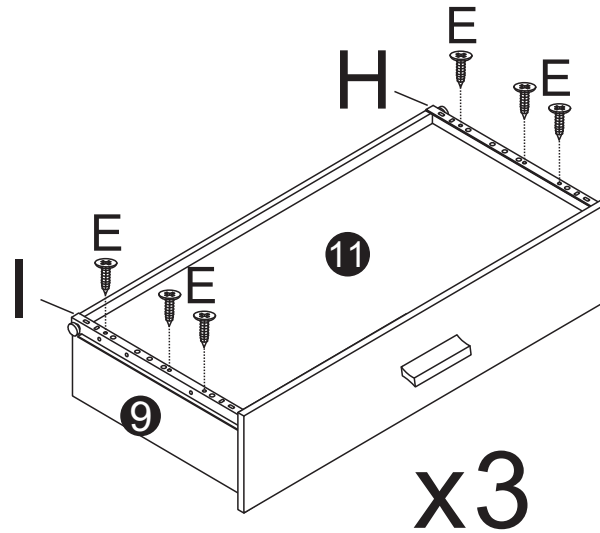
STEP11



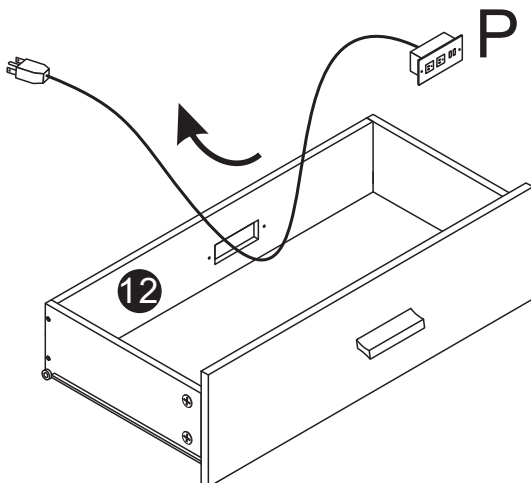
STEP12



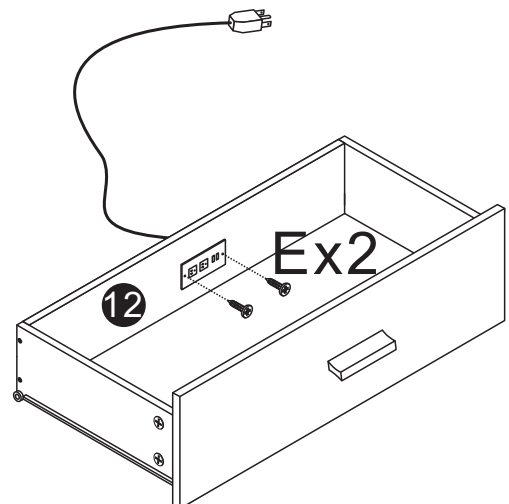
STEP13



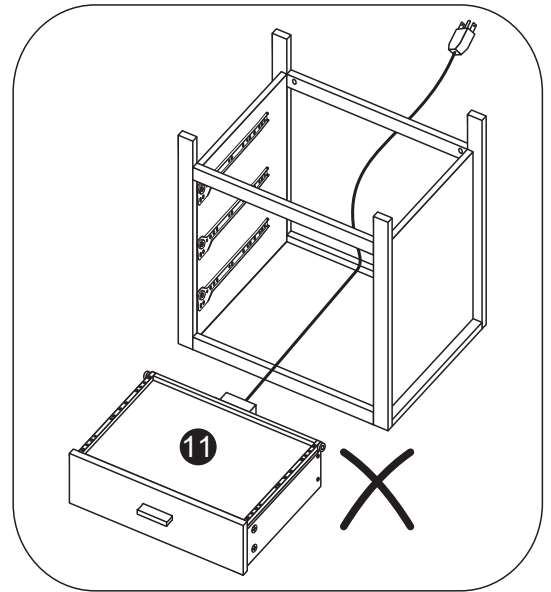
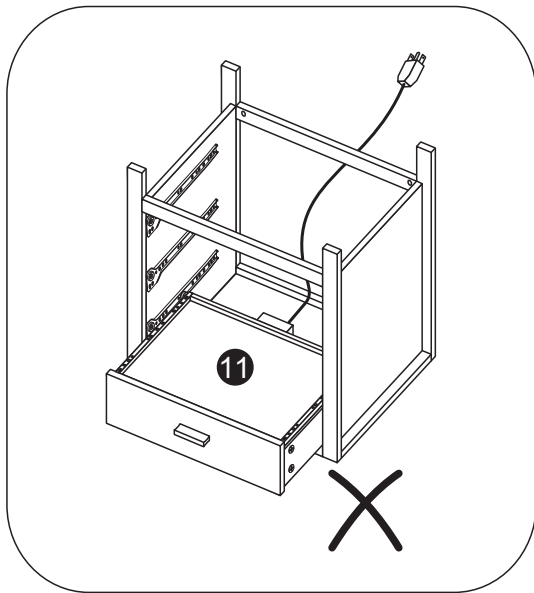
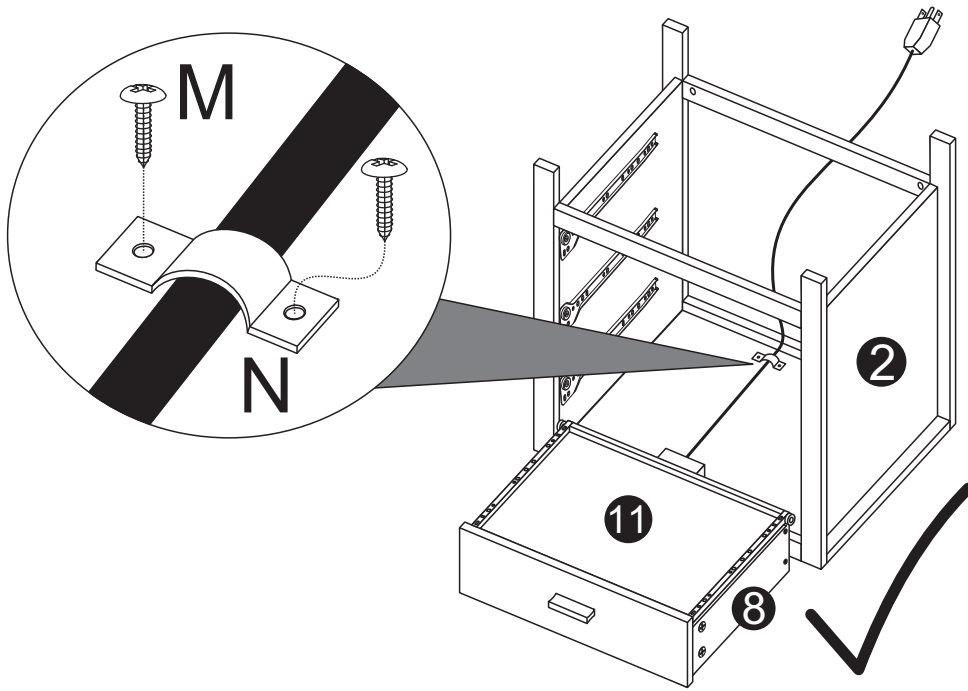
STEP14



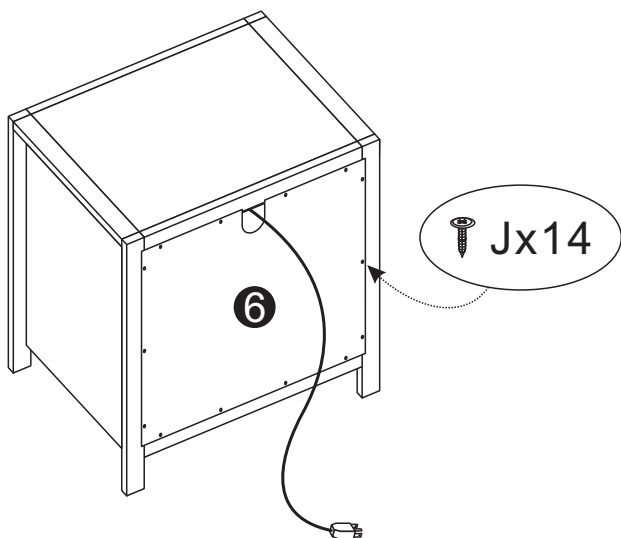
STEP15



STEP16



STEP17



STEP18

