

WICHTIG - FÜR SPÄTERE VERWENDUNG
AUFBEWAHREN - SORGFÄLTIG LESEN

AVIS - Ces instructions doivent être sauvegardées
Pour utilisation future - Les instructions doivent
être suivies

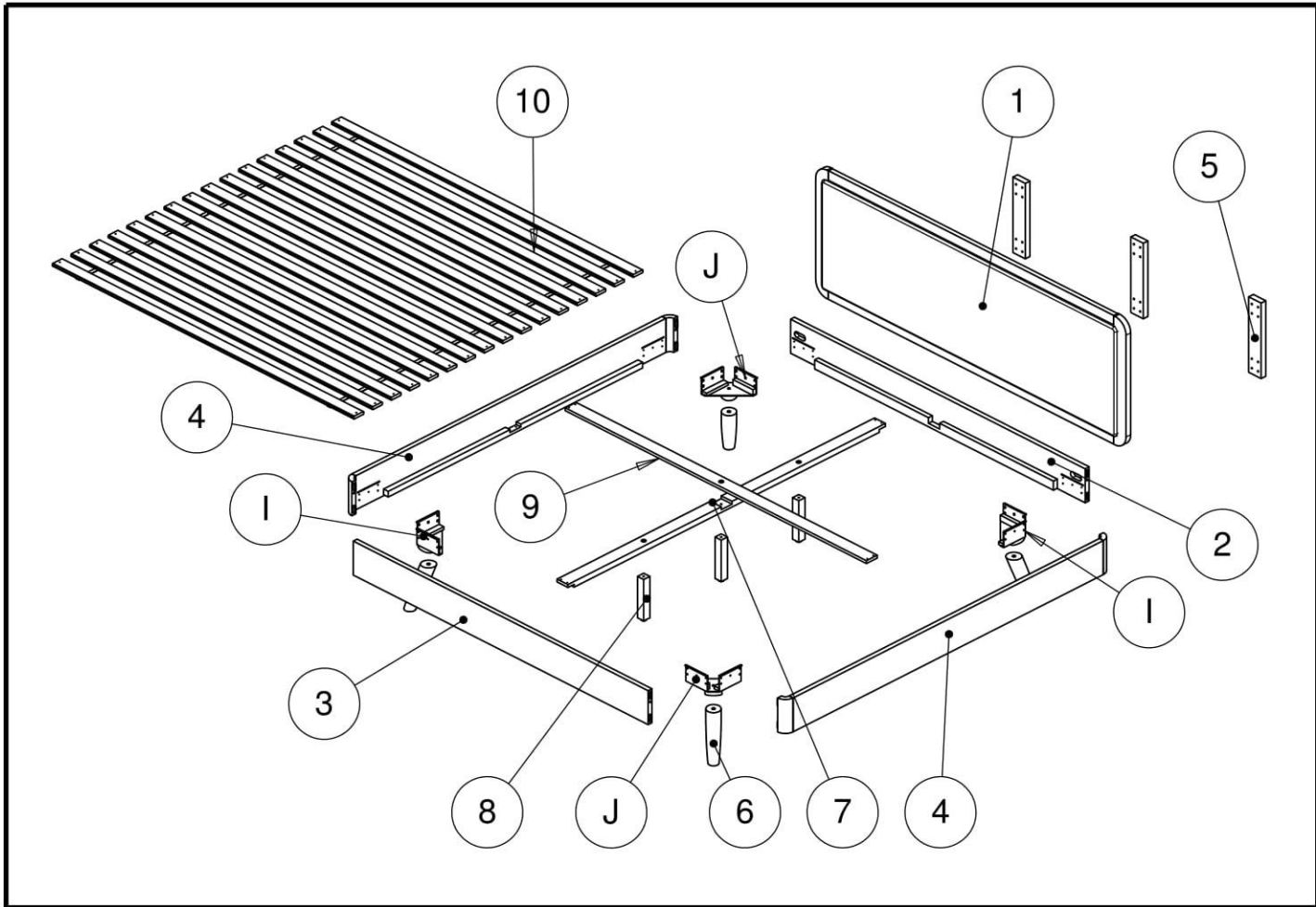
IMPORTANTE, conservar estas instrucciones
para futuro uso. Siga estas instrucciones atentamente

VIGTIGT - Samlevejledningen skal opbevares
i arkiv til senere brug - Skal gennemlæses nøje

NOTICE - These instructions must be saved
for future use - Instructions must be followed

TEILCHECKLISTE
 LISTE DE CONTROLE
 LISTADO DE CONTROL
 TJEKLISTE
 CHECK LIST

Réf./No.	Qty./Stck./Quantité	Size / Maß / Dimension (mm)	Qty./Stck./Quantité	✓
1	1	2000x680x75		
2	1	1900x180x50		
3	1	1900x180x50		
4	2	2100x180x55		
5	3	400x80x30		
6	4	267x70x70		
7	1	2050x70x30		
8	3	220x40x40		
9	1	1945x70x15		
10	1	1865x1942x15		



Sollten Sie eventuelle Ersatzteile oder Reklamationsteile fordern, dann bitten wir Sie, diese Seite mitzubringen.

En cas de service apres - vente, veuillez nous retourner ce coupon.

En caso de necesitar piezas de repuesto, por favor adjunte esta página.

Skulle de få brug for reklamationsdele, beder vi dem medsende denne side.

If you should be in the need of spareparts, please enclose this page.

Name/Nom/Nombre/Navn: _____

Adresse/Dirección/Address: _____

PLZ/Code postale/CP/Post.nr: _____

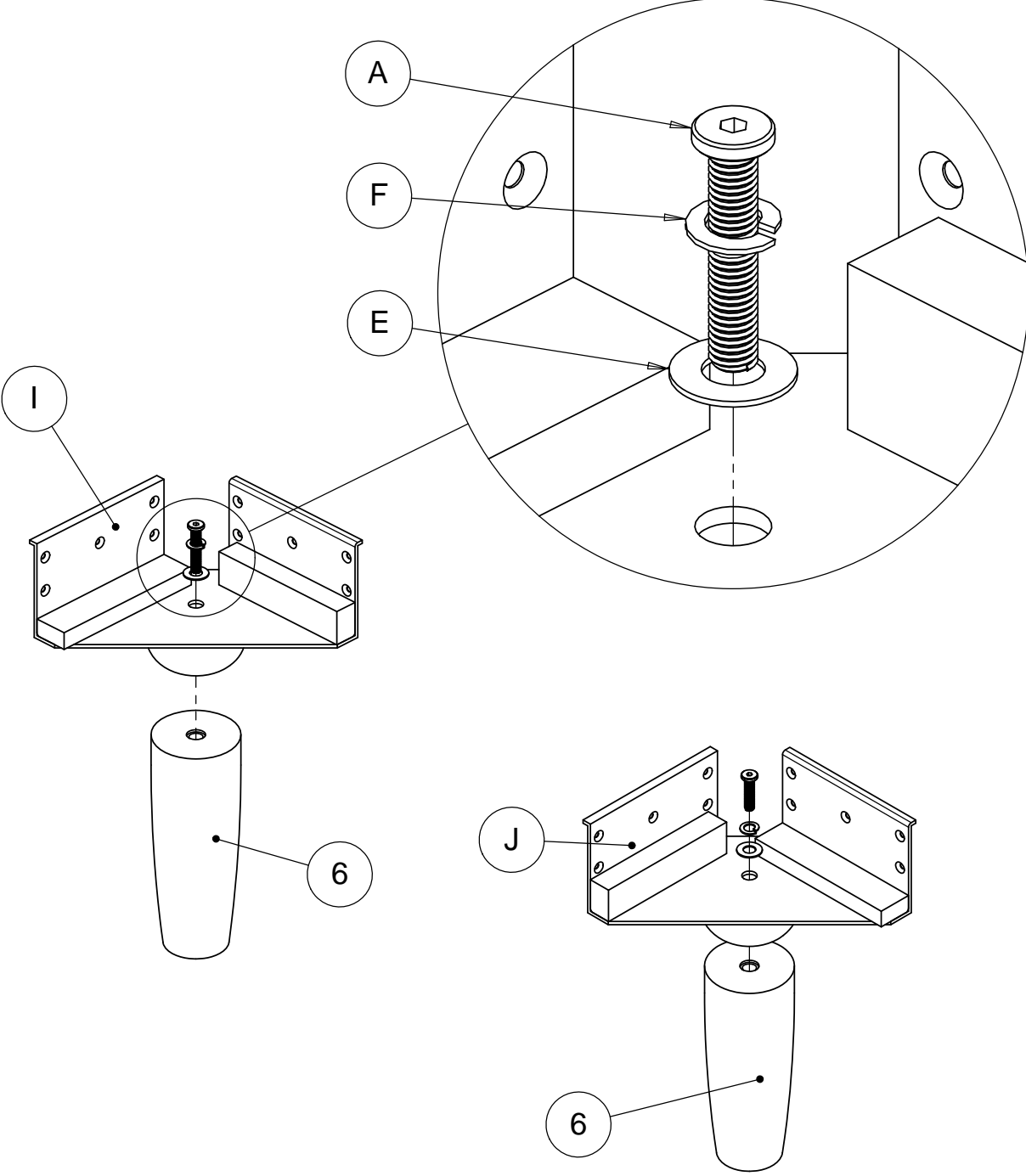
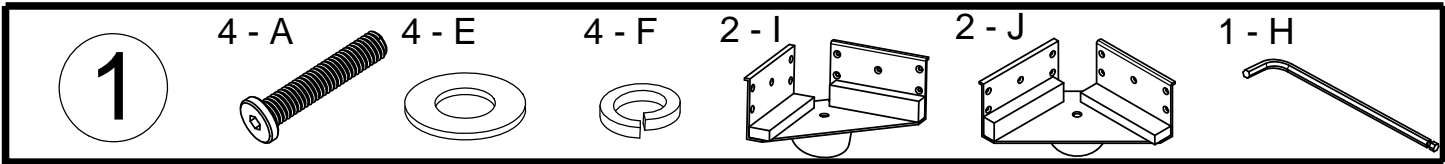
Telefon/Telephone/Telefono/Phone: _____

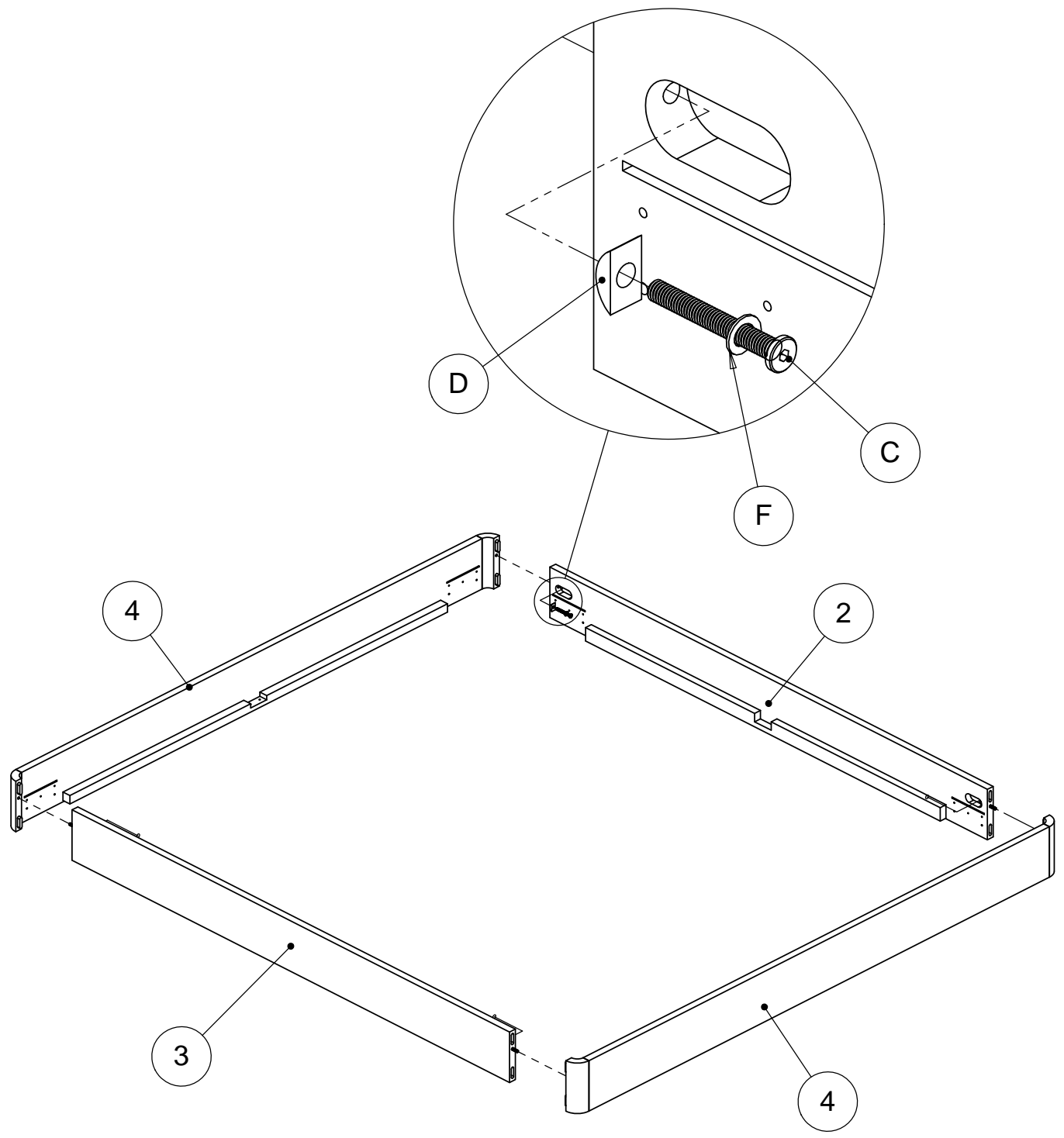
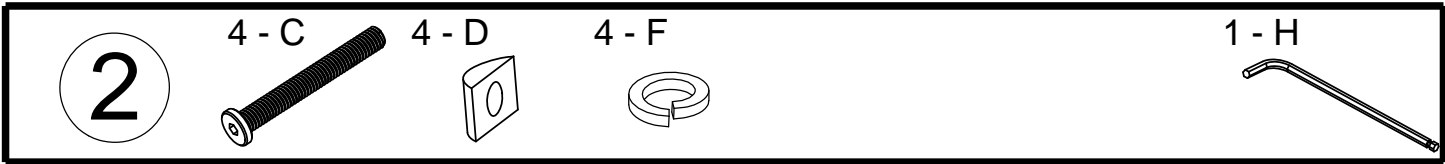
Oberfläche/Finition/Tratamiento/Behandling/Treatment: _____

No./Référence: _____

Ursache/Motif/Motivo/Årsag/Reason: _____

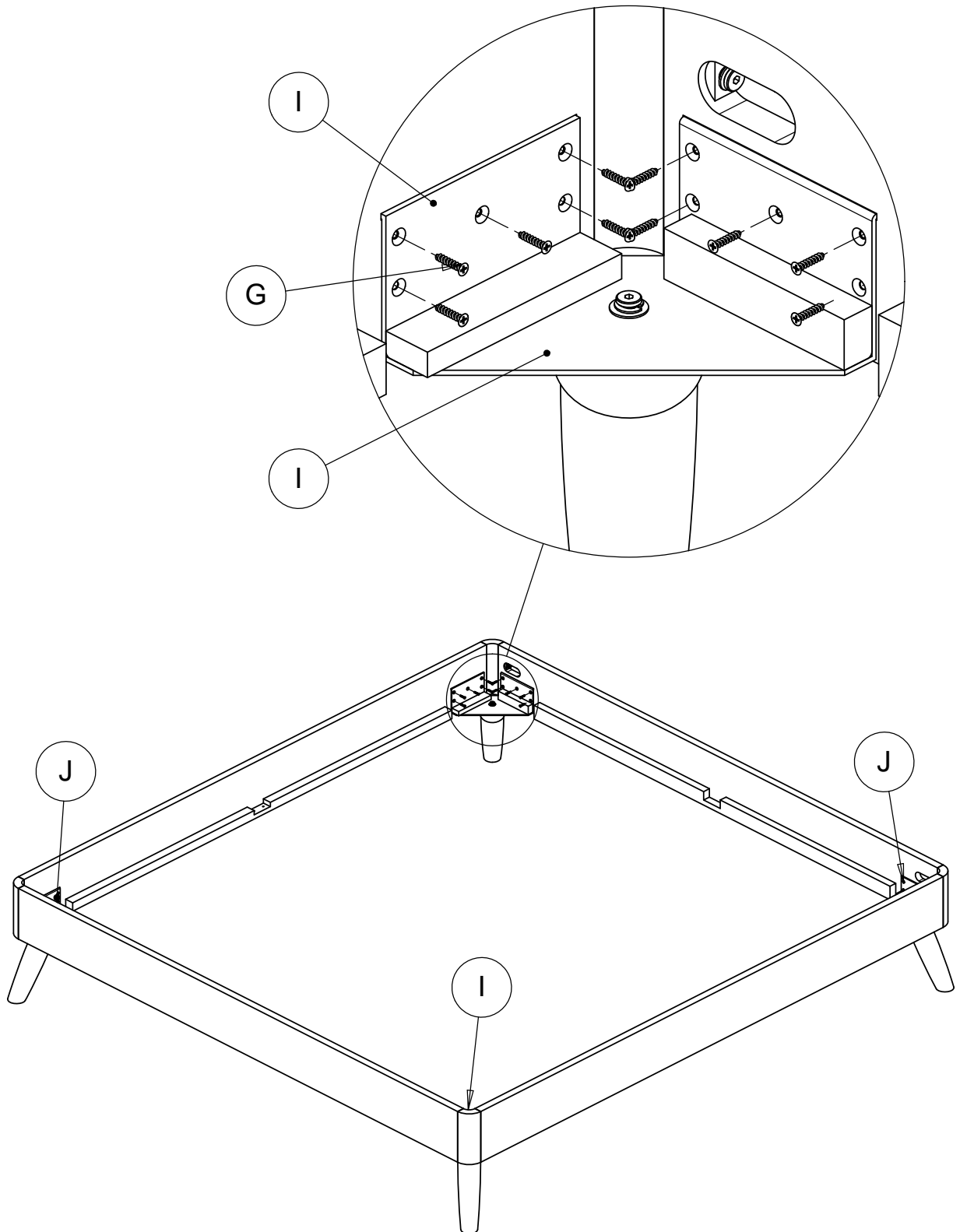
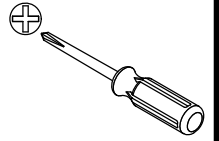
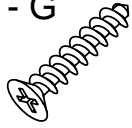



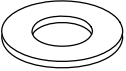




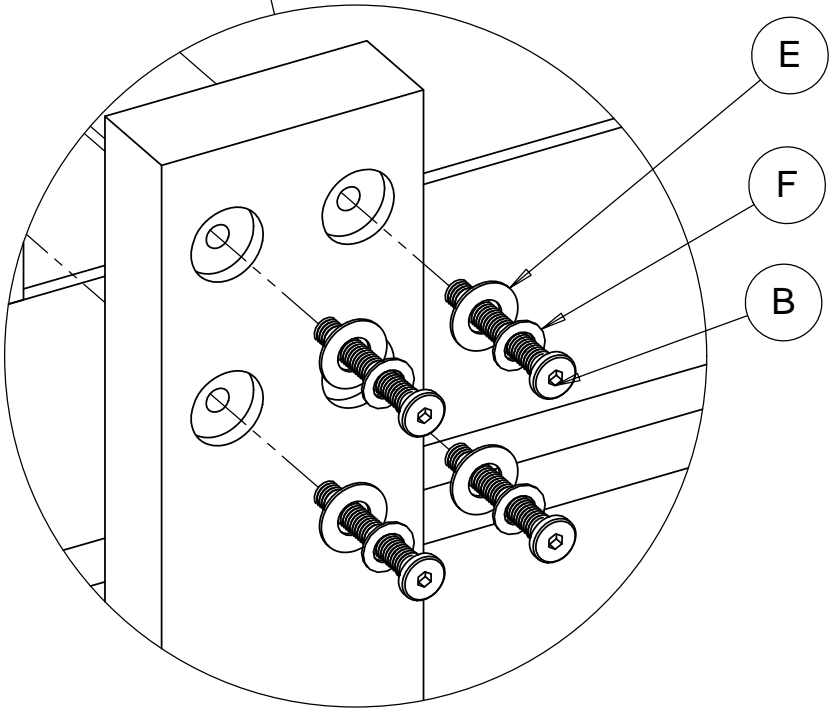
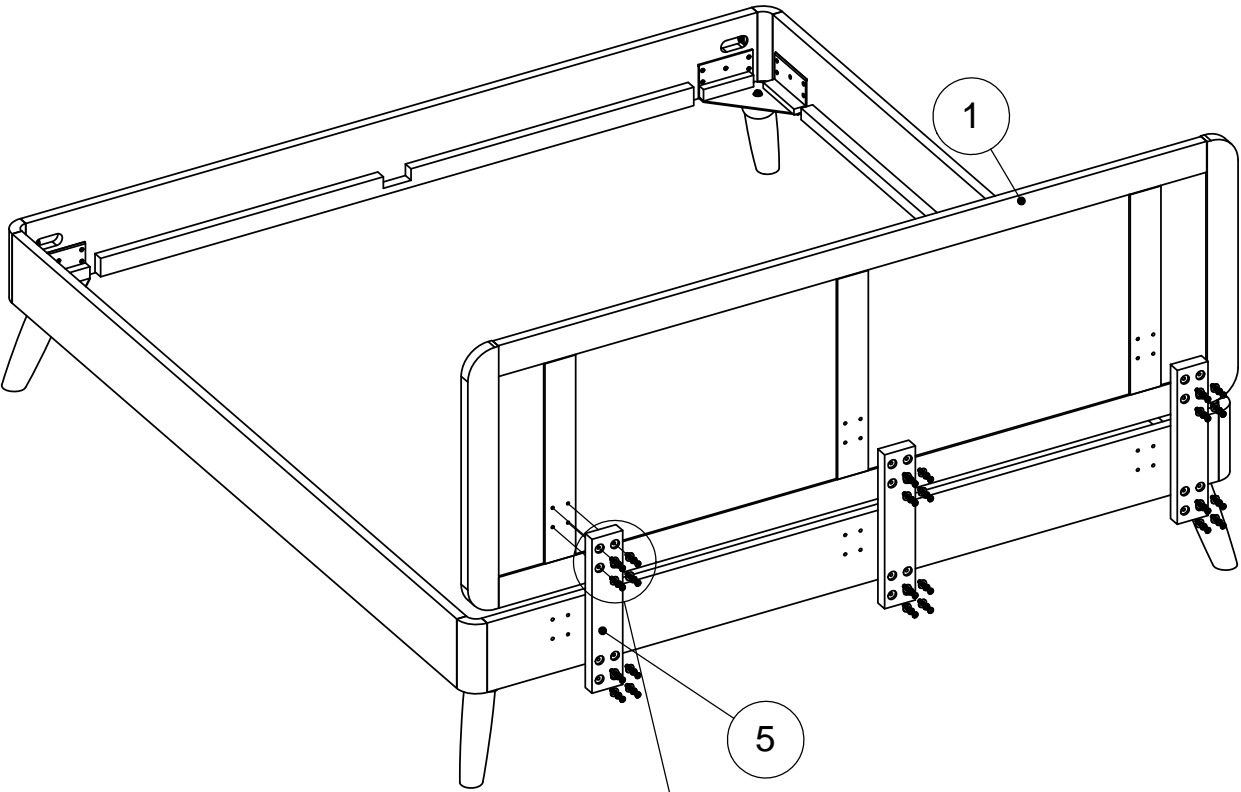


3

40 - G

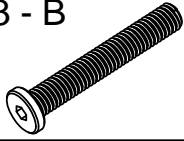


4	24 - B	24 - E	24 - F	1 - H
				

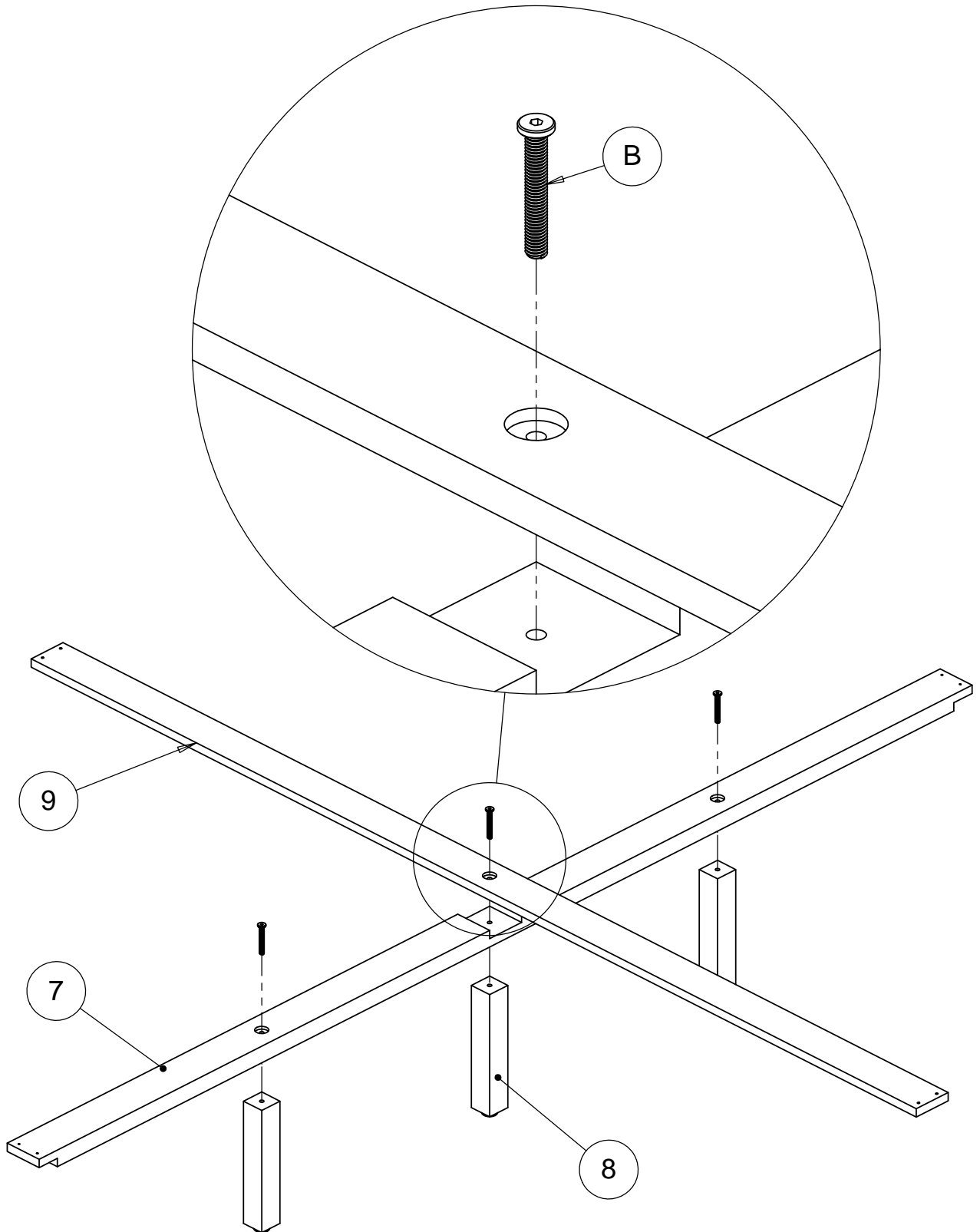


5

3 - B

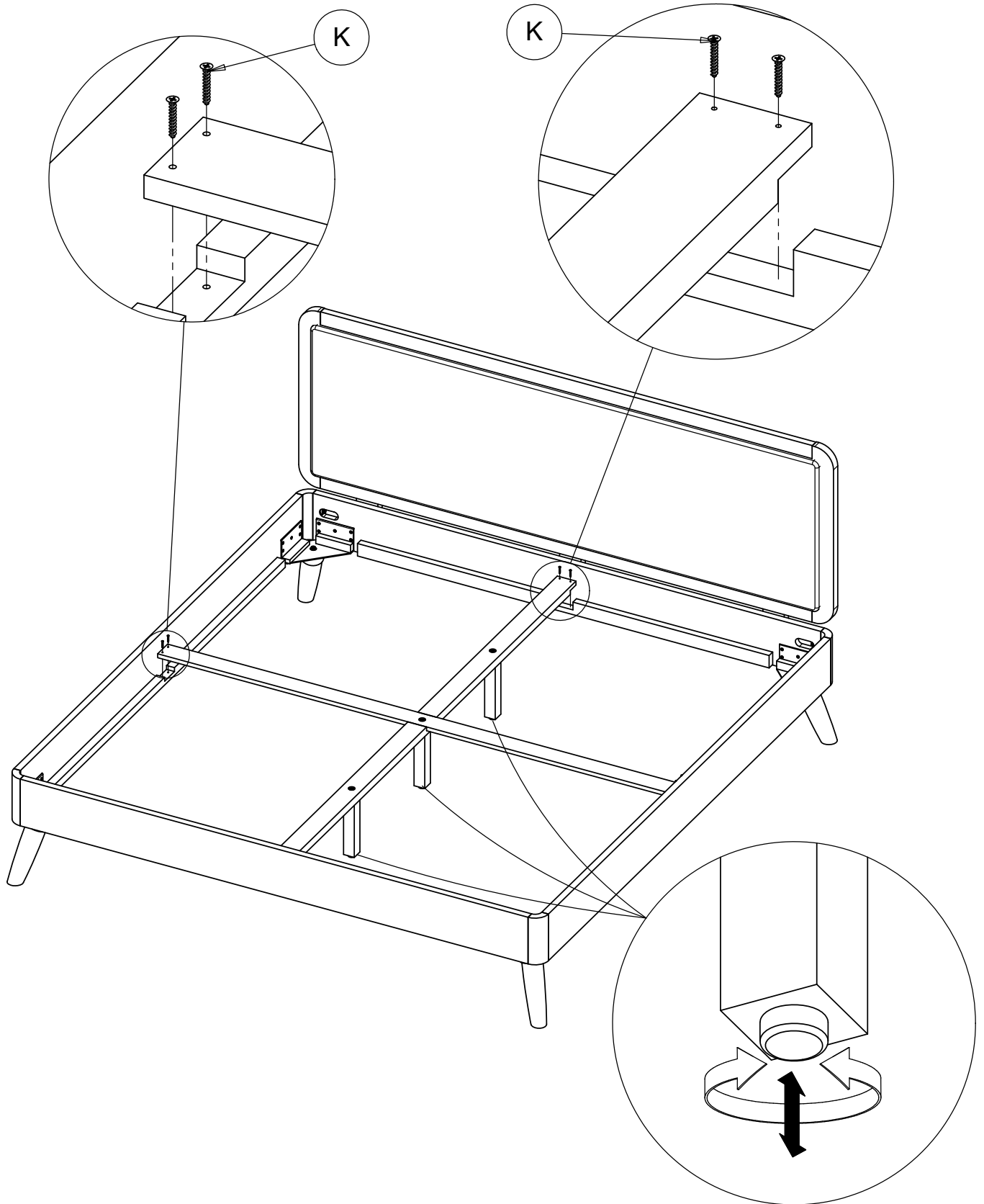
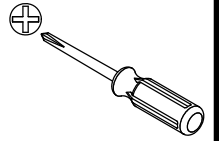
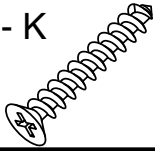


1 - H



6

8 - K



7

6 - G

