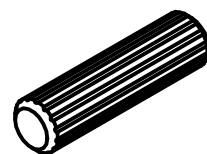
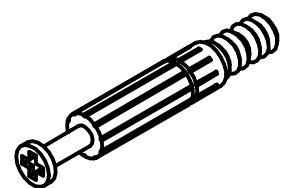
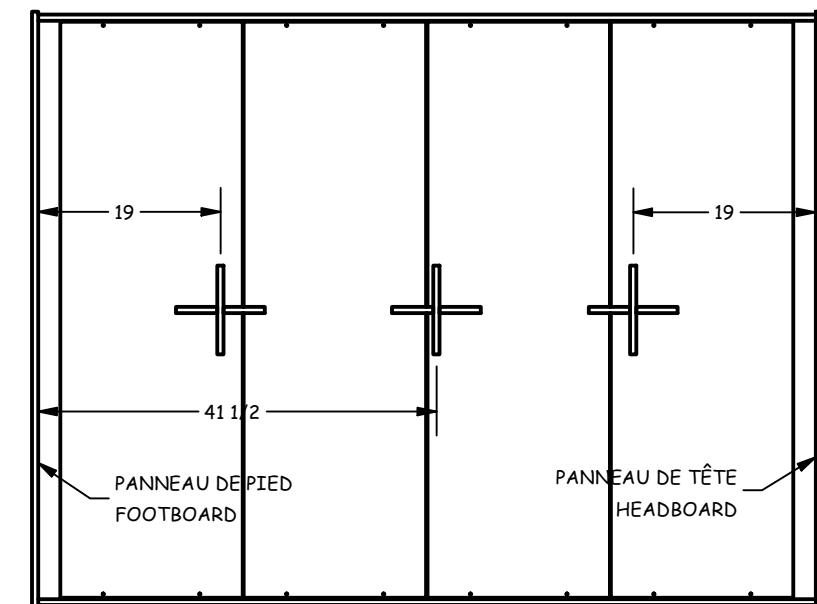
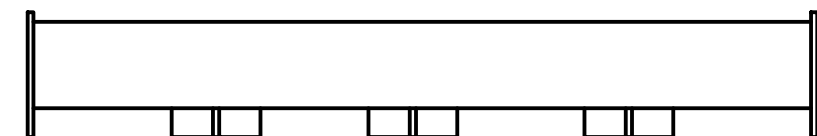
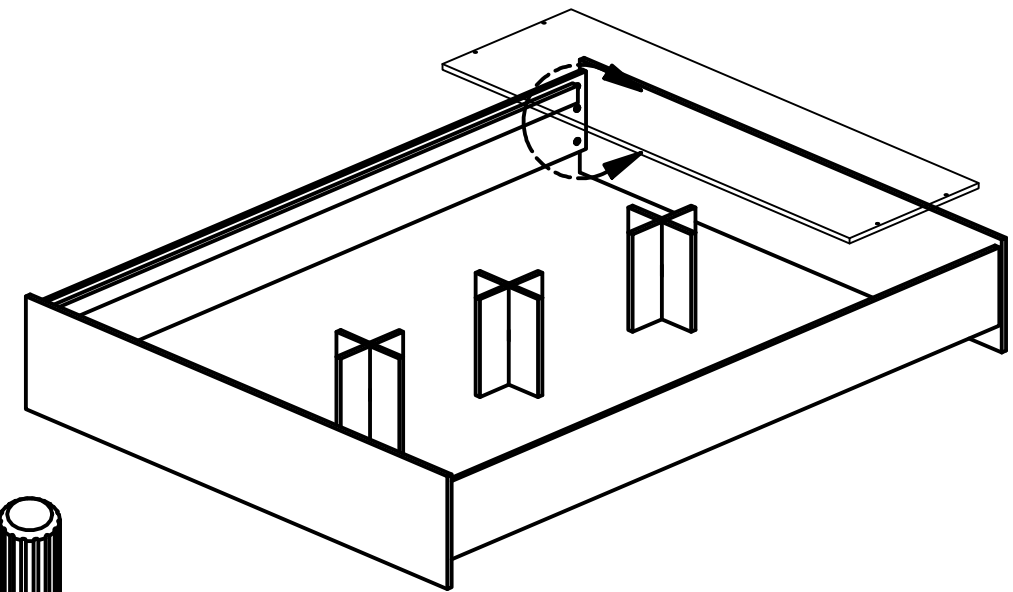
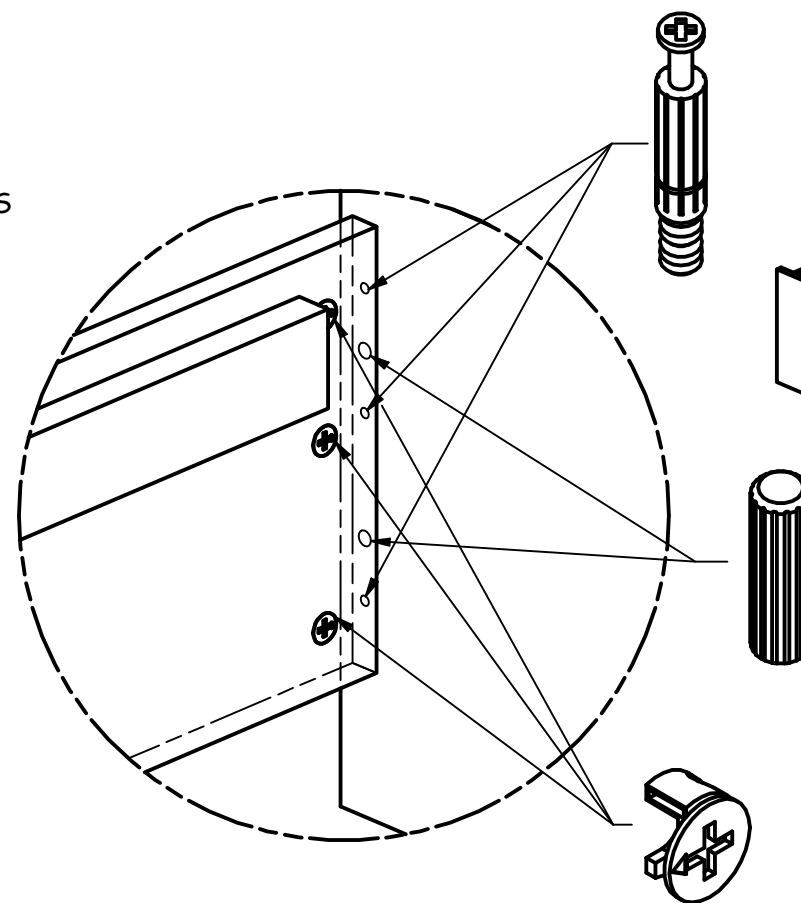


# PLAN DE MONTAGE

INSTALLER LES TIGES MINI-FIXES DANS LE PIED ET LA TÊTE DE LIT.  
 INSTALLER LES GOUJONS DANS LES TROUS DES RAILS ET LES DOUILLES MINI-FIXES  
 INSÉRER LES RAILS DANS LE PIED ET LA TÊTE DE LIT.  
 SERRER LES DOUILLES AVEC L'AIDE D'UN TOURNEVIS ÉTOILE #2.  
 PLACER LES 3 CROIX AUX DISTANCES INDIQUÉES.  
 PLACER LES 4 PANNEAUX SUR LE DESSUS DES RAIL.  
 VISSER 4 VIS #8 X 1 1/4" TPN SUR LES CÔTÉS SUR CHAQUE PANNEAU.

## ASSEMBLY INSTRUCTIONS

INSTALL THE QUICKFIT DOWELS IN THE FOOTBOARD AND HEADBOARD.  
 INSTALL THE WOOD DOWELS IN THE HOLES OF THE RAILS AND THE CAM LOCKS.  
 INSERT THE RAIL INTO THE FOOTBOARD AND HEADBOARD.  
 TIGHTEN THE CAM LOCKS WITH A #2 PHILLIPS HEAD SCREWDRIVER.  
 PLACE THE 3 CROSSES AT THE INDICATED DISTANCES  
 PLACE THE 4 PANELS ON TOP OF THE RAIL.  
 SCREW 4 CONFIRMAT HEAD ASSEMBLY SCREWS ON THE SIDE OF EACH PANEL.



16x VIS #8 x 1 1/4 TPN  
 16x CONFIRMAT HEAD  
 ASSEMBLY SCREWS

12x DOUILLES MINI-FIXE  
 12x CAM LOCKS

12x TIGES MINI-FIXE  
 12x QUICKFIT DOWELS

8x GOUJONS  
 8x WOOD DOWELS