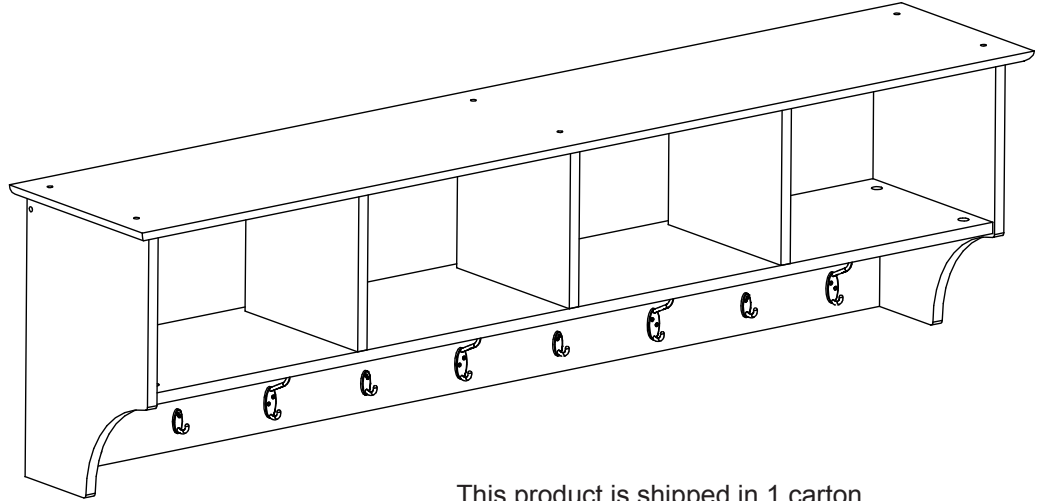


**Assembly Instructions**  
**Instructions de montage**  
**Instrucciones de armado**

**60" Wide Hanging Entryway Shelf**  
**Étagère à crochets pour vestibule,**  
**largeur de 60 po**  
**Repisa ancha colgante para entrada**



This product is shipped in 1 carton  
Ce produit est livré dans une boîte en carton  
Este producto es enviado en 1 caja de cartón

**CONTACT US FIRST**

- If you have received a damaged or defective part
- If you are missing hardware or parts
- For help with assembly

Before you call please:

- 1) Record the following information from the shipping label on the outside of the box. You will need it for warranty purposes:
  - Ship To Name
  - Sales Order Number
- 2) Note the product model number.
- 3) Review the contents of your shipment to determine what you are missing.

- *Si vous avez reçu une pièce endommagée ou défectueuse*
- *Si vous manquez la quincaillerie ou les pièces*

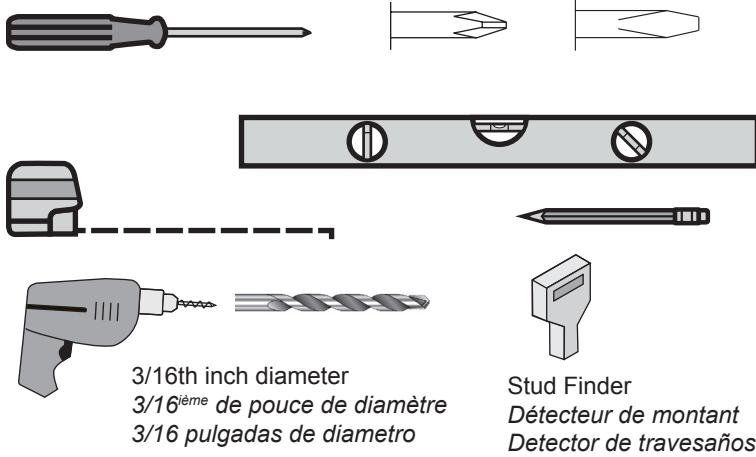
*Les pièces de rechange quitteront notre installation dans deux jours ouvrables via UPS par terre ou le courrier. Notez s'il vous plaît que les temps d'expédition varieront selon l'emplacement.*

**Pour parler avec quelqu'un en français, s'il vous plaît contacter votre détaillant.**

**Opción de servicio en línea**

- *Si usted ha recibido una parte dañada o defectuosa, o*
- *Si falta alguna parte o componente*

**Required Tools / Outils requis / Herramientas necesarias**



3/16th inch diameter  
3/16<sup>ème</sup> de pouce de diamètre  
3/16 pulgadas de diametro

Stud Finder  
Décteur de montant  
Detector de travesaños

**Caution**

Do not over tighten any screw.  
The last few turns of each screw should be done very slowly or by hand.

**Attention**

Évitez de trop serrer les vis. Ralentissez la vitesse de la foreuse pour les derniers deux tours de vis ou vissez-les lentement à la main.

**Precaución**

No apriete los tornillos demasiado. Las últimas vueltas de cada tornillo deben hacerse muy lentamente o con la mano.

**BEFORE YOU BEGIN**

Identify ALL parts and hardware to ensure everything is included.

**AVANT DE COMMENCER**

Identifier toutes les pièces et le matériel afin de s'assurer que tout est inclus.

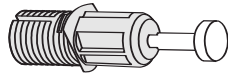
**ANTES DE COMENZAR**

Identifique todos las partes y componentes para estar seguro que todo está incluido

**Hardware / Quincaillerie / Piezas de Conexión**

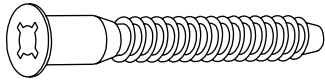


Large Zinc Cam (8)  
Ferrure en zinc grande  
Tuercas de fijación grande de zinc  
RM-0103



Blue Rapid Rods (8)  
Tige rapide bleu  
Clavija azul de ajuste rápido  
RM-0583

Coat Hook (5)  
Crochet de manteau  
Gancho para ropa



2" Confirmat Screws (13)  
Vis Confirmat 2 po.  
Tornillos Confirmat  
RM-0001



Screw Cover Caps (10)  
Capuchons des vis  
Cubiertas de tornillos  
RM-0008-B black / noir / negro  
RM-0008-E espresso / expresso  
RM-0008-D gray / gris / gris  
RM-0008-W white / blanc / blanco

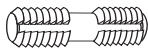


RM-0484  
chrome / chrome / cromo



for drifted gray finish  
à fini gris vieilli  
para fin gris madera

RM-0484-B  
black / noir / negro



Plastic Dowel (8)  
Goujons en plastique  
Pasador de plastico  
RM-0072



#6 - 5/8" Screws (18)  
Vis #6 - 5/8 po.  
Tornillos de 5/8"  
RM-0004

Wardrobe Hook (4)  
Crochet de garde-robe  
Gancho de armario



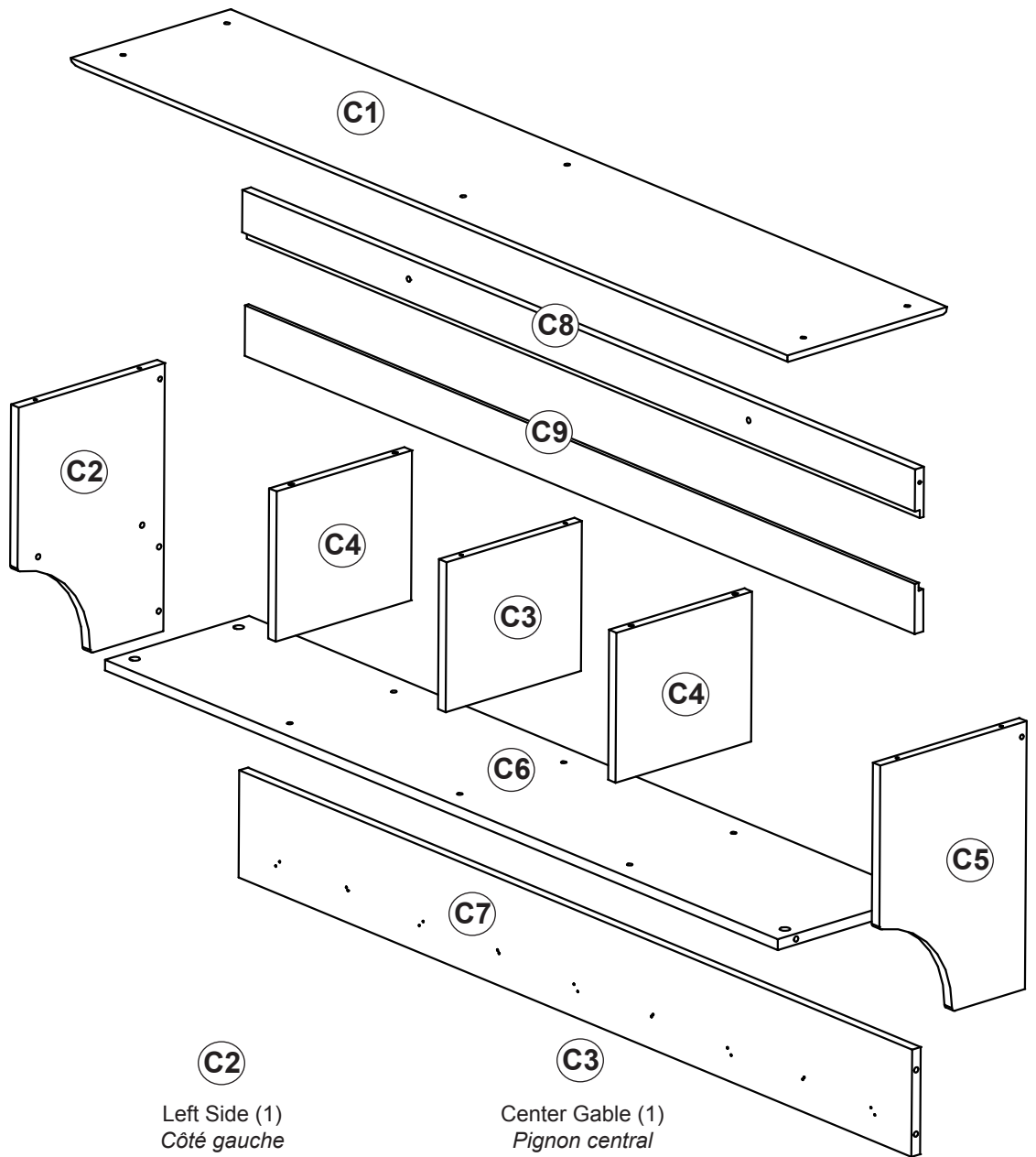
RM-0636  
chrome / chrome / cromo



RM-0636-B  
black / noir / negro



3 1/2" Quadrex Screw (4)  
Vis Quadrex 3 1/2 po.  
Tornillo Quadrex de 3 1/2"  
RM-0888



**C1**

Top (1)  
Dessus

Panel superior

**TP-10093-B** black / noir / negro  
**TP-10093-E** espresso / expresso  
**TP-10093-D** gray / gris / gris  
**TP-10093-W** white / blanc / blanco

**C2**

Left Side (1)  
Côté gauche

Lateral izquierdo

**SL-0811** black / noir / negro  
**SL-0861** espresso / expresso  
**SL-0851** gray / gris / gris  
**SL-0801** white / blanc / blanco

**C3**

Center Gable (1)  
Pignon central

Panel central

**CG-10035-B** black / noir / negro  
**CG-10035-E** espresso / expresso  
**CG-10035-D** gray / gris / gris  
**CG-10035-W** white / blanc / blanco

**C4**

Inner Gables (2)  
Pignons intérieurs

Separadores interiores

**GA-10092-B** black / noir / negro  
**GA-10092-E** espresso / expresso  
**GA-10092-D** gray / gris / gris  
**GA-10092-W** white / blanc / blanco

**C5**

Right Side (1)  
Côté droit

Lateral derecho

**SR-0811** black / noir / negro  
**SR-0861** espresso / expresso  
**SR-0851** gray / gris / gris  
**SR-0801** white / blanc / blanco

**C6**

Bottom Shelf (1)  
Tablette du bas

Repisa inferior

**BT-10093-B** black / noir / negro  
**BT-10093-E** espresso / expresso  
**BT-10093-D** gray / gris / gris  
**BT-10093-W** white / blanc / blanco

**C7**

Back Panel (1)  
Panneau arrière

Panel trasero

**BK-10032-B** black / noir / negro  
**BK-10032-E** espresso / expresso  
**BK-10032-D** gray / gris / gris  
**BK-10032-W** white / blanc / blanco

**C8**

Rear Stabilizer (1)  
Stabilisateur arrière

Estabilizador trasero

**ST-10033-B** black / noir / negro  
**ST-10033-E** espresso / expresso  
**ST-10033-D** gray / gris / gris  
**ST-10033-W** white / blanc / blanco

**C9**

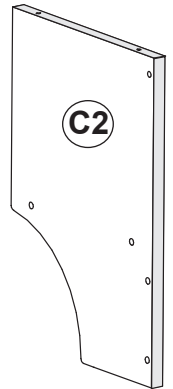
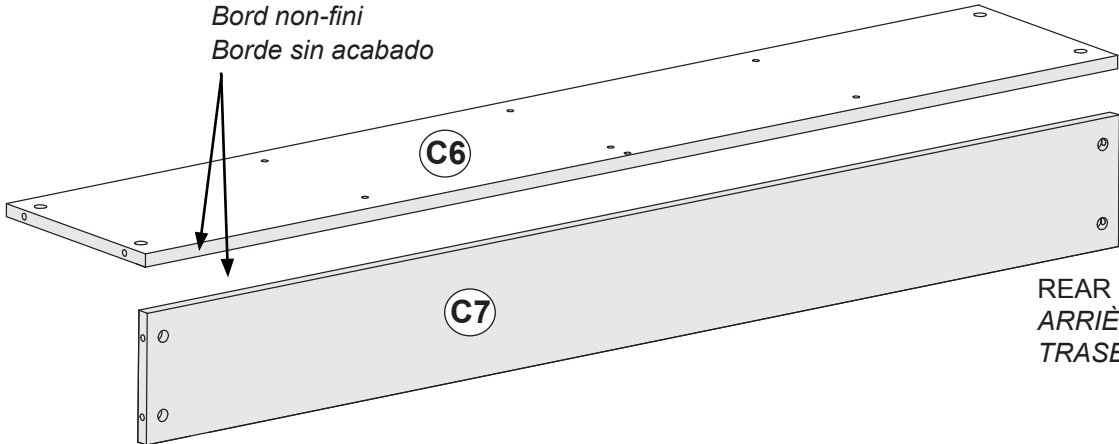
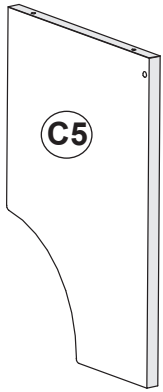
Wall Stabilizer (1)  
Stabilisateur de mur

Estabilizador de pared

**ST-10034-B** black / noir / negro  
**ST-10034-E** espresso / expresso  
**ST-10034-D** gray / gris / gris  
**ST-10034-W** white / blanc / blanco

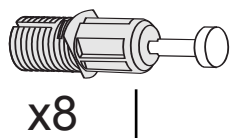
**1**

Unfinished Edge  
Bord non-fini  
Borde sin acabado

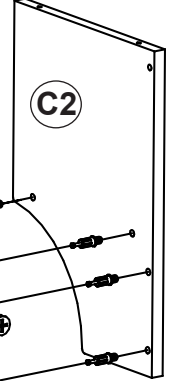
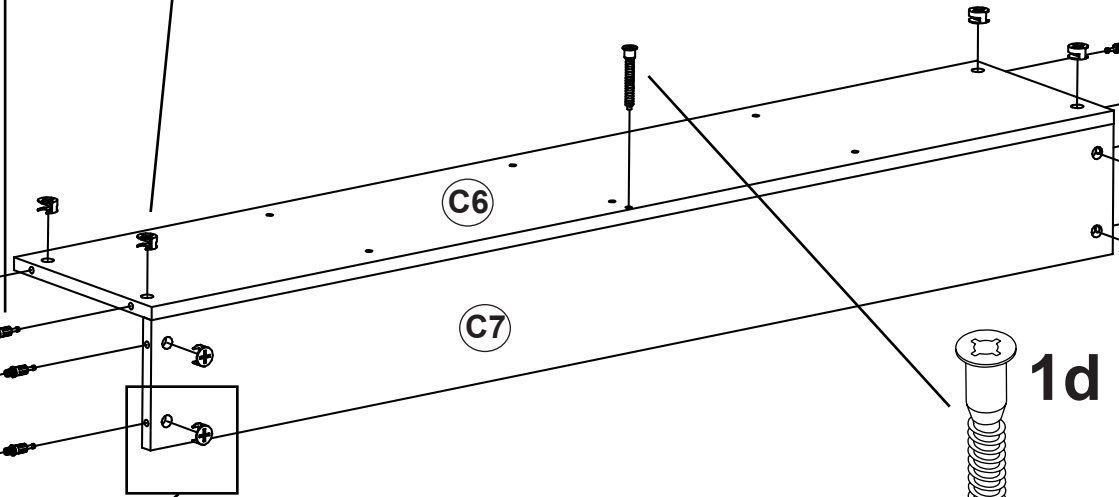
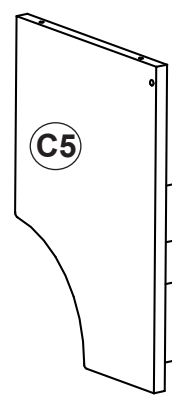
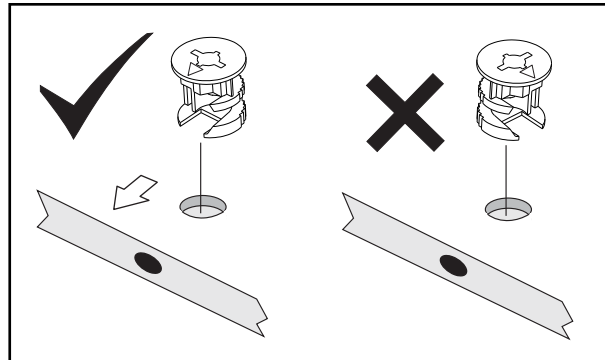


REAR  
ARRIÈRE  
TRASERO

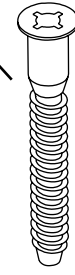
**1a**



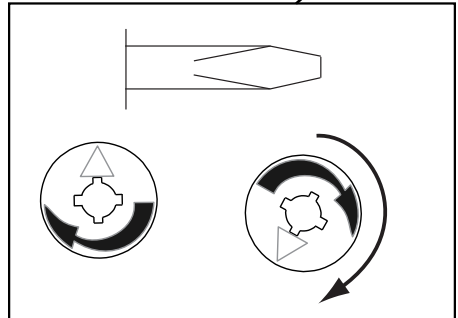
**1b**



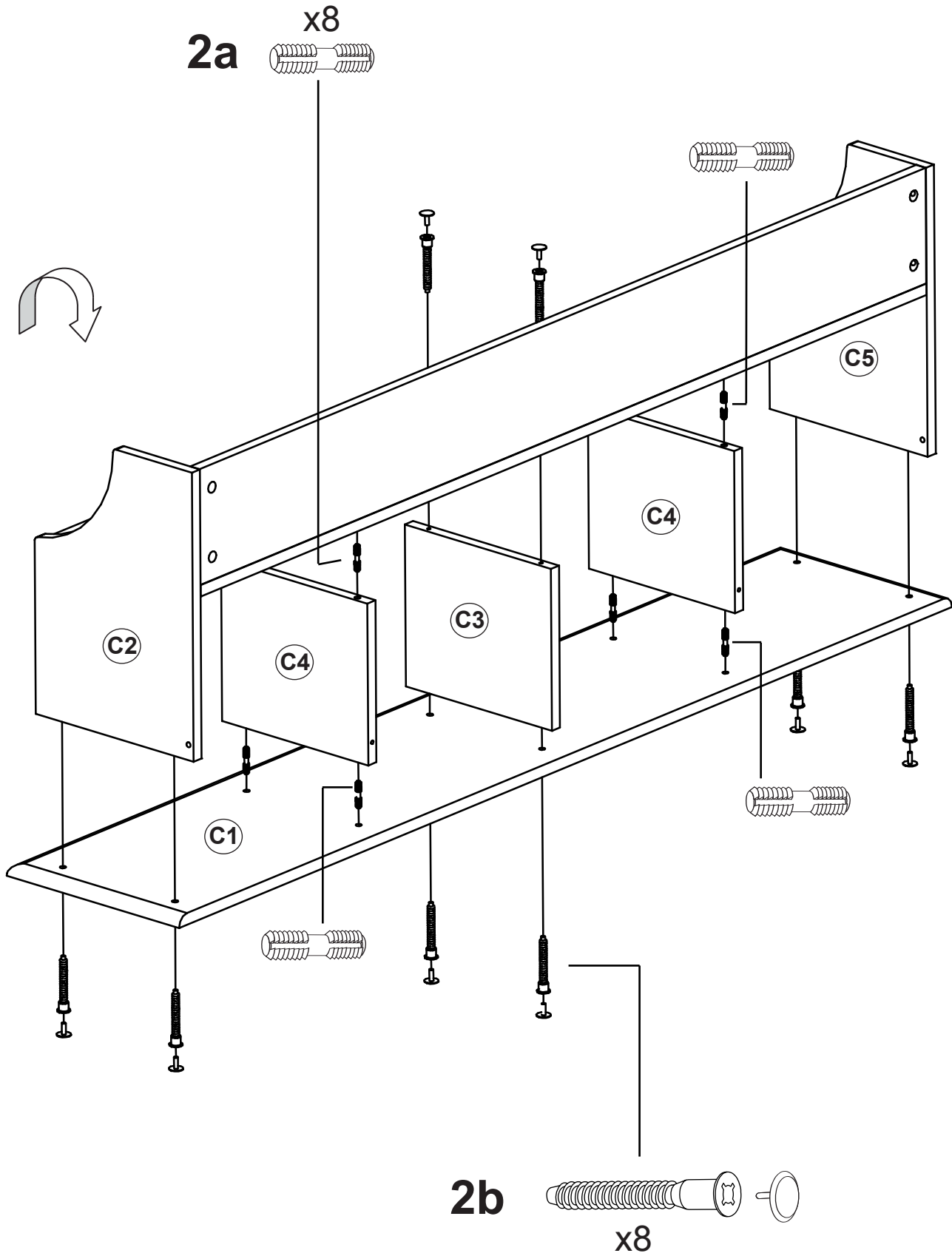
**1d**



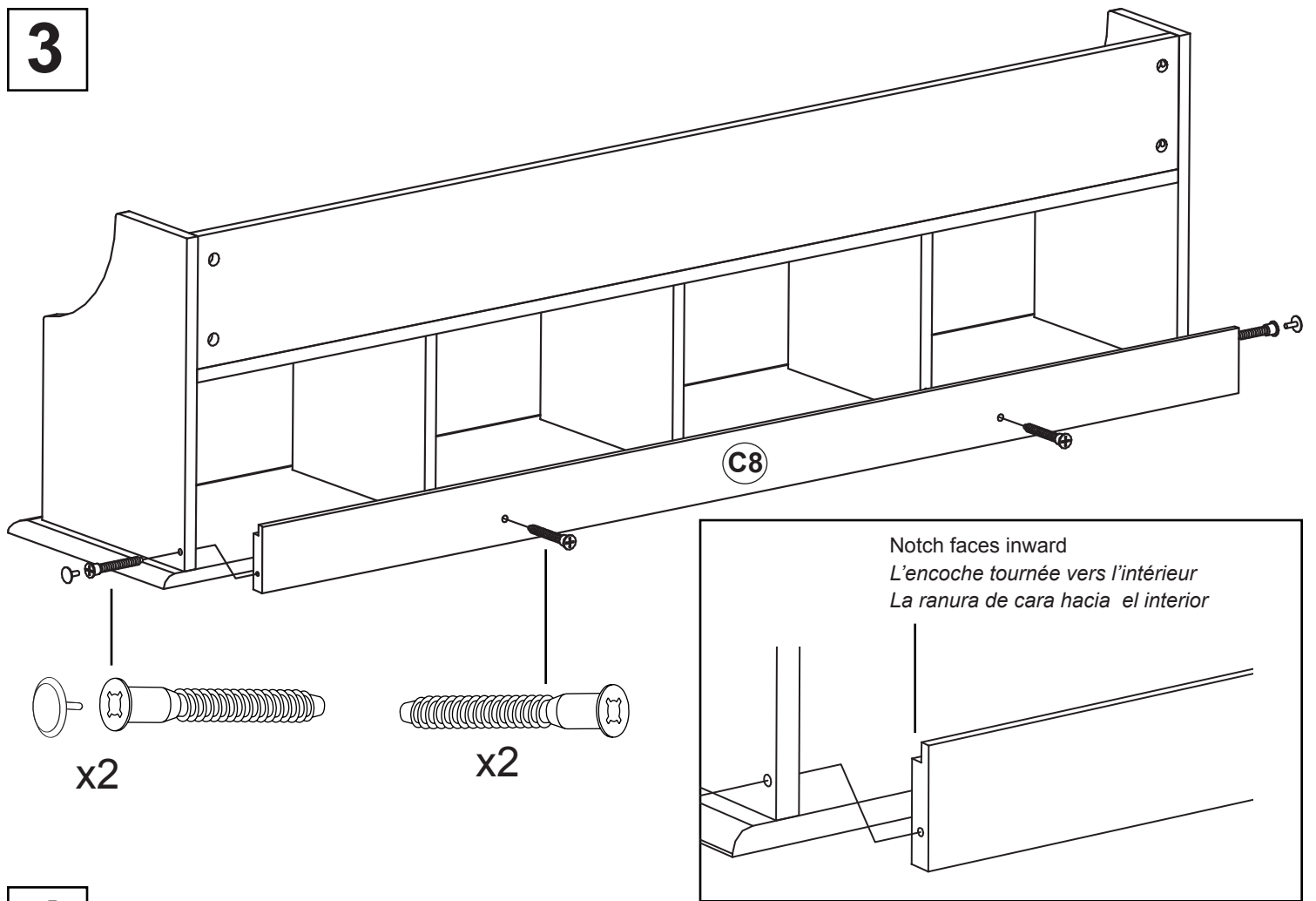
**1c**



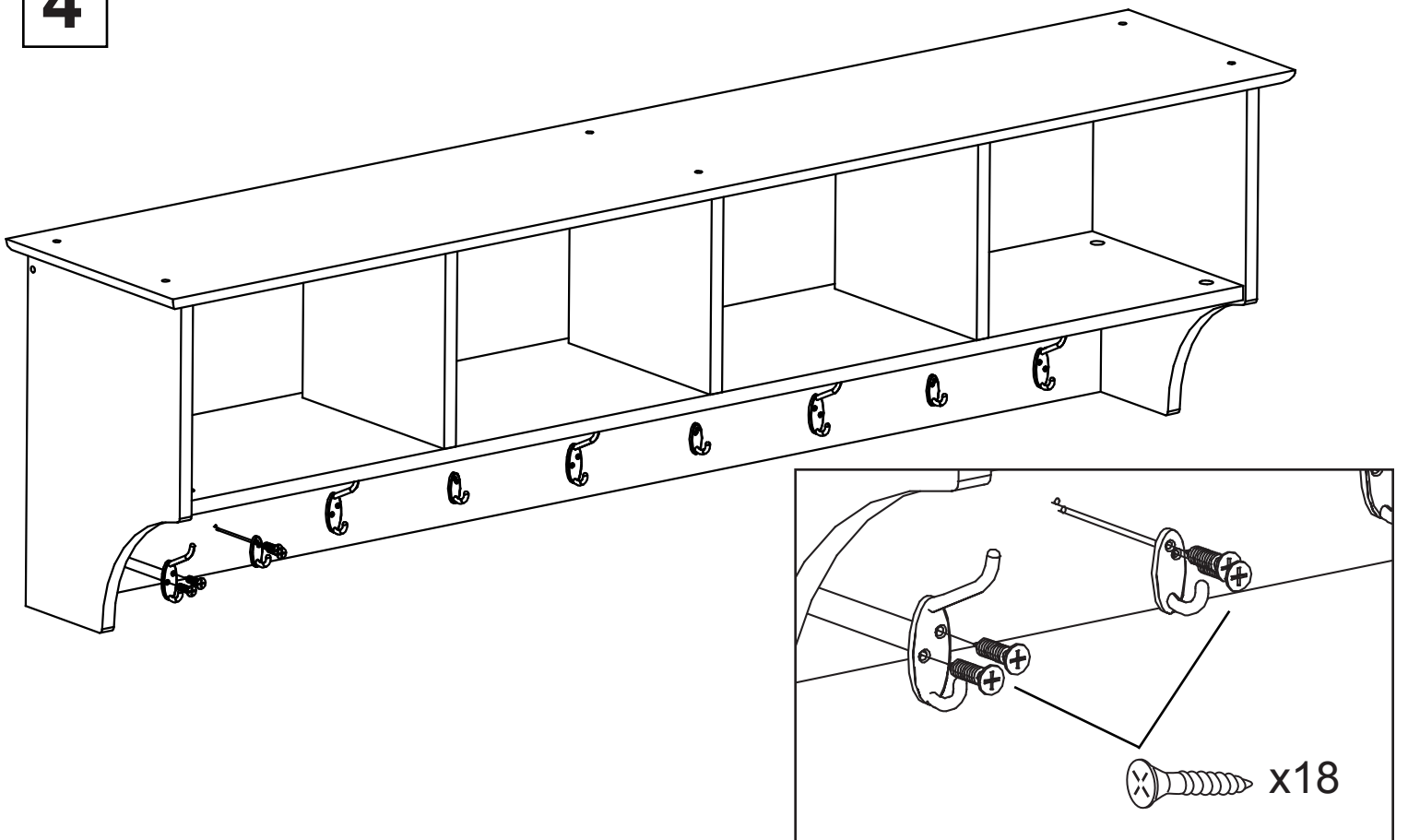
2



3



4



# 5

**Hanging the Entryway Shelf**  
2 people required

*Pour suspendre l'étagère à crochets,*  
*vous aurez besoin de 2 personnes*

**Colgando la repisa de entrada**  
*son requeridas 2 personas*

**Estimated Time: 30 minutes**

**Temps Estimé: 30 minutes**

**Tiempo estimado: 30 minutos**

Determine where you want to hang the Entryway Shelf. **Make sure you are able to attach it to 4 wall studs.**

Locate wood studs and attach the Wall Stabilizer (C9) at the desired height using the 3½" Quadrex Screw

If you cannot locate a stud, contact your local hardware store and use the appropriate wall mounting hardware.

*Choisissez l'emplacement de votre étagère à crochets. Assurez-vous que vous êtes en mesure de le joindre à 4 poteaux muraux.*

*Localiser les goujons en bois et le fixer au mur le stabilisateur (C9) à la hauteur désirée à l'aide des 3½" Quadrex vis*

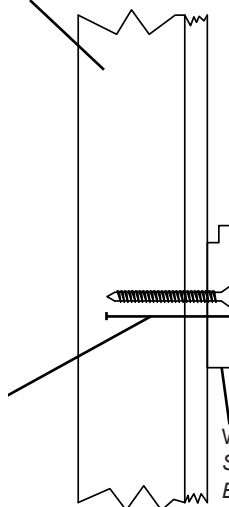
*Si vous ne parvenez pas à localiser le goujon, contactez votre magasin de matériel informatique et de l'utilisation appropriée du matériel de montage mural.*

*Determine dónde desea colgar la repisa. Asegúrese de ser capaz de montarla en una pared de 4 travesaños.*

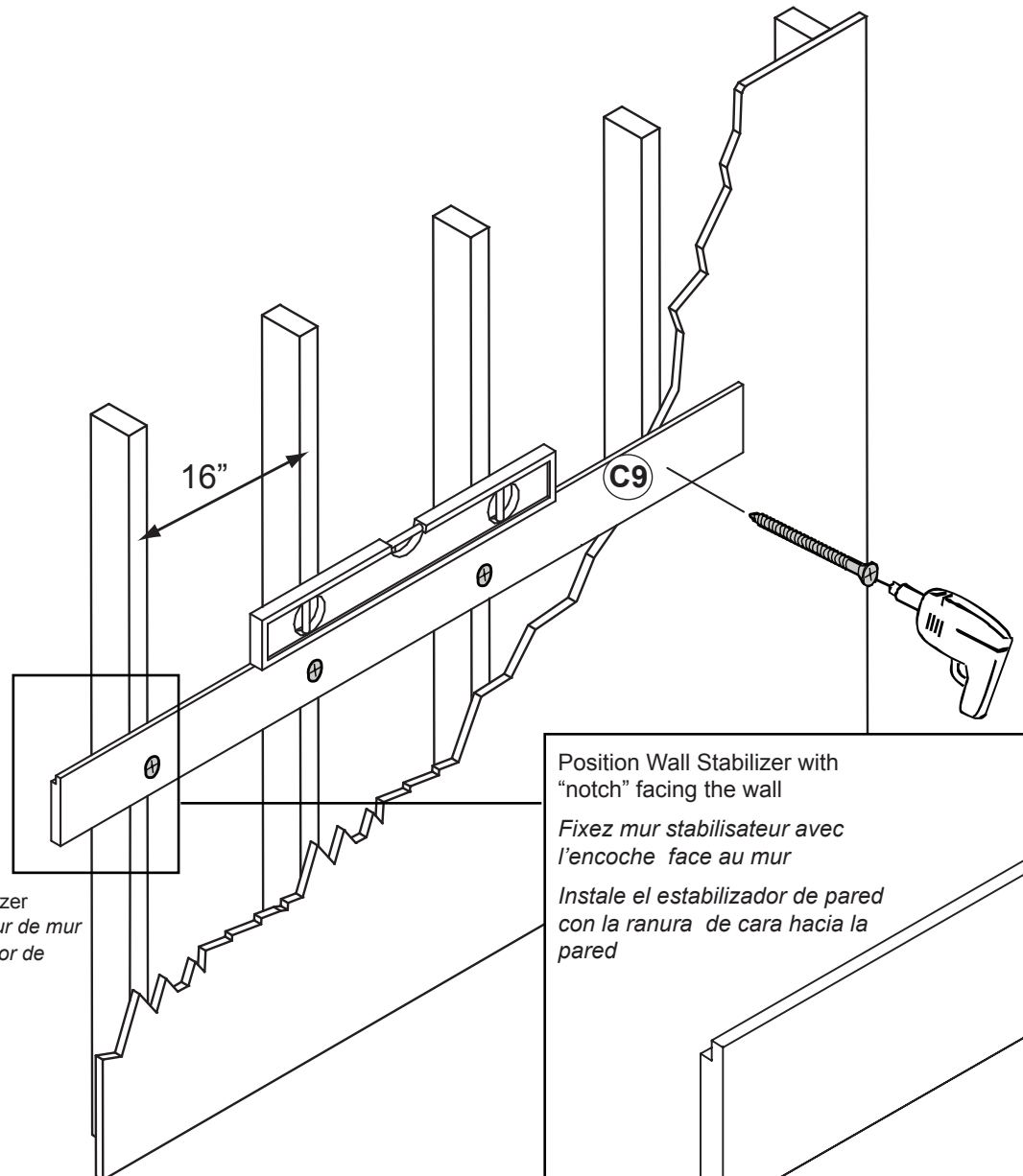
*Localice los travesaños de madera e instale el Estabilizador de pared (C9) a la altura deseada utilizando el Tornillo 3½ "Quadrex*

*Si usted no puede encontrar un travesaño, póngase en contacto con su ferretería local y utilice los elementos necesarios de montaje para la pared deseada.*

Wood Stud  
Montant  
Travesaños



Wall Stabilizer  
Stabilisateur de mur  
Estabilizador de pared



Position Wall Stabilizer with "notch" facing the wall

*Fixez mur stabilisateur avec l'encoche face au mur*

*Instale el estabilizador de pared con la ranura de cara hacia la pared*

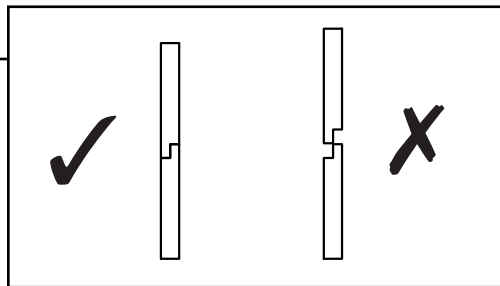
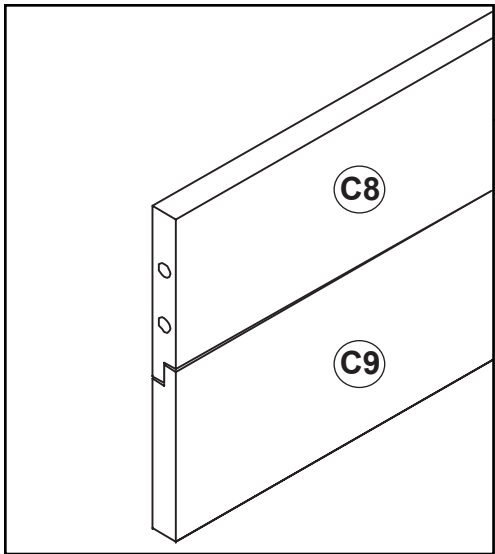
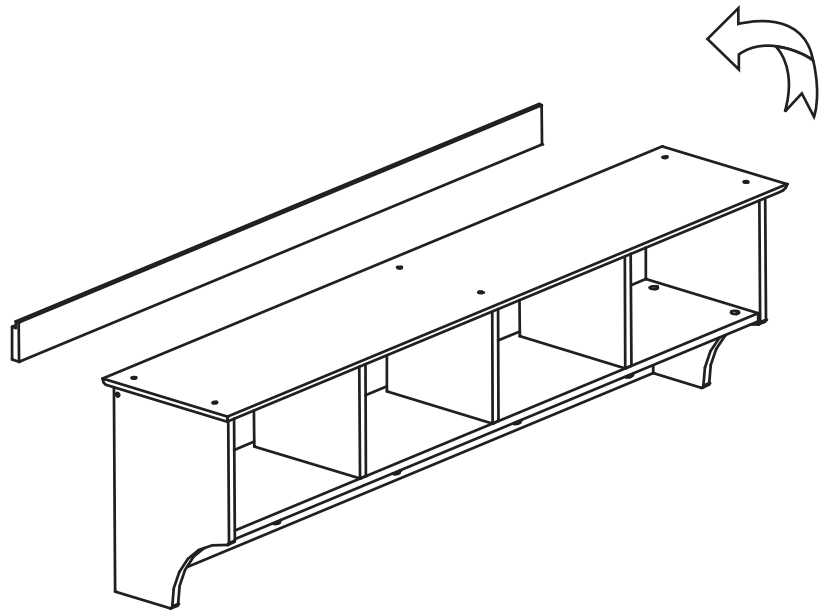
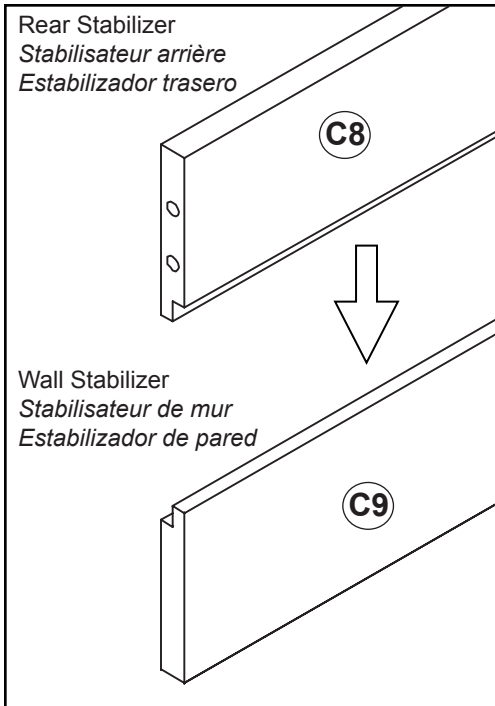
3½" Quadrex Screw  
Vis Quadrex 3½ po.  
Tornillo Quadrex de 3 ½"

6

Carefully mount the Entryway Shelf. The Rear Stabilizer will fit tightly into the Wall Stabilizer.

*Placez soigneusement l'étagère à crochets. Le stabilisateur arrière va s'ajuster solidement dans le mur de stabilisateur.*

*Cuidadosamente deslice la repisa apoyada en la pared hasta que el estabilizador trasero encaje adecuadamente dentro del estabilizador de pared.*



Product must sit completely FLUSH against wall

*Produit doit s'asseoir complètement contre mur*

*El producto debe estar apoyado completamente al ras contra la pared.*

7

If desired, you can also secure the Rear Stabilizer to the studs using similar screws. (not supplied)

*Si vous le souhaitez, vous pouvez également fixer le stabilisateur arrière aux montants avec les mêmes vis. (Non fourni)*

*Si lo desea, también puede asegurar el Estabilizador Trasero a los travesaños usando tornillos similares. (no incluido)*

