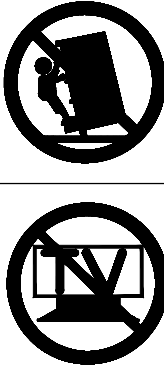
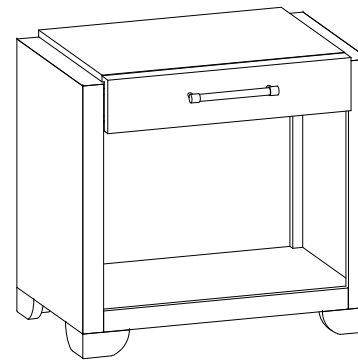
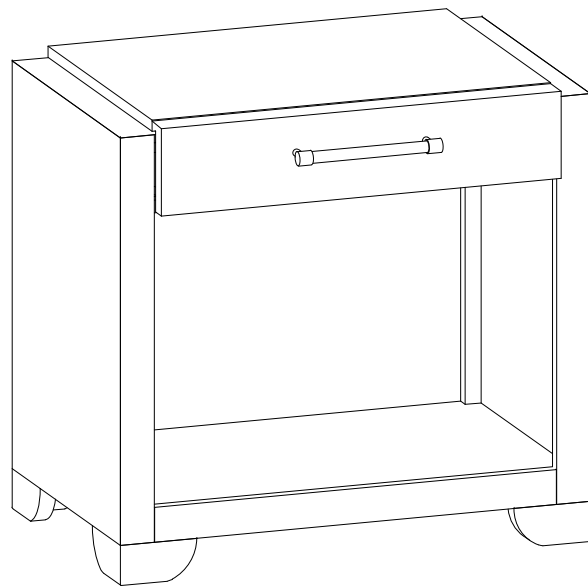
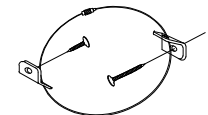


▲ AVERTISSEMENT	▲ WARNING	
<p>Des enfants sont morts à cause du renversement de meubles. Pour réduire le risque de renversement des meubles:</p> <ul style="list-style-type: none"> • Installez TOUJOURS le dispositif anti- basculement fourni. • NE JAMAIS placer un téléviseur sur ce produit. • NE JAMAIS laisser un enfant se tenir debout sur les tiroirs, les portes ou les tablettes, y grimper ou s'y suspendre. • N'ouvrez JAMAIS ouvrir plus d'un tiroir à la fois. • Mettre les objets les plus lourds dans les tiroirs du bas. <p><i>Cette étiquette est permanent Ne pas la retirer !</i></p>	<p>Children have died from furniture tipover. To reduce the risk of furniture tipover:</p> <ul style="list-style-type: none"> • ALWAYS install anti-tip device provided. • NEVER put a TV on this product. • NEVER allow children to stand, climb, or hang on any drawers, doors or shelves. • NEVER open more than one drawer at a time. • Place heaviest items in the lowest drawers. <p><i>This is a permanent label. Do not remove !</i></p>	



Ⓐ

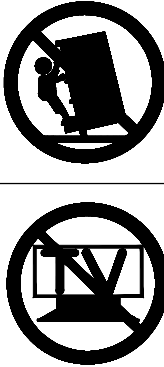
x1 Open Nightstand
x1 Table De Chevet
x1 Meca De Noche

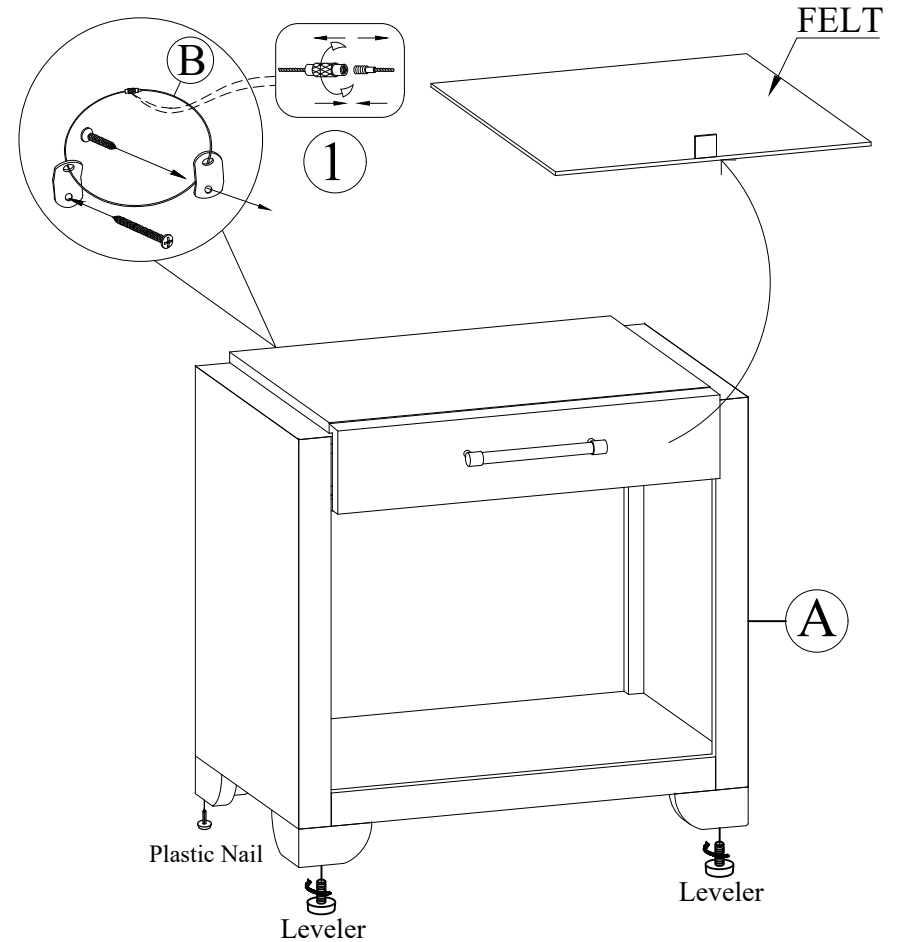
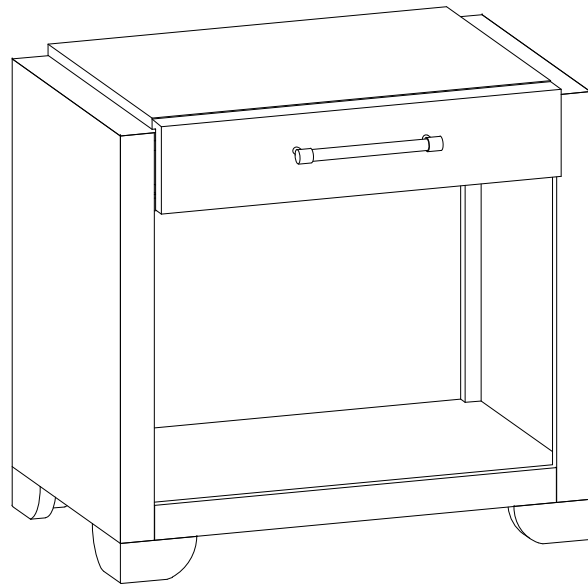


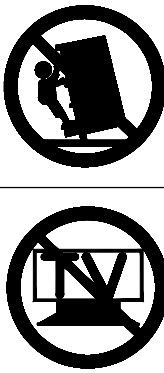
Ⓑ

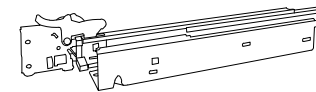
x1 Anti-tipping Restraint *
x1 Systeme antibasculement
x1 Control para evitar vulcos

* Replaceable Part

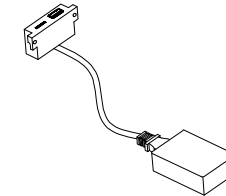
▲ AVERTISSEMENT	▲ WARNING	
<p>Des enfants sont morts à cause du renversement de meubles. Pour réduire le risque de renversement des meubles:</p> <ul style="list-style-type: none"> • Installez TOUJOURS le dispositif anti- basculement fourni. • NE JAMAIS placer un téléviseur sur ce produit. • NE JAMAIS laisser un enfant se tenir debout sur les tiroirs, les portes ou les tablettes, y grimper ou s'y suspendre. • N'ouvrez JAMAIS ouvrir plus d'un tiroir à la fois. • Mettre les objets les plus lourds dans les tiroirs du bas. <p><i>Cette étiquette est permanent Ne pas la retirer !</i></p>	<p>Children have died from furniture tipover. To reduce the risk of furniture tipover:</p> <ul style="list-style-type: none"> • ALWAYS install anti-tip device provided. • NEVER put a TV on this product. • NEVER allow children to stand, climb, or hang on any drawers, doors or shelves. • NEVER open more than one drawer at a time. • Place heaviest items in the lowest drawers. <p><i>This is a permanent label. Do not remove !</i></p>	



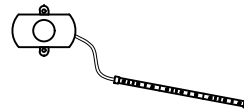
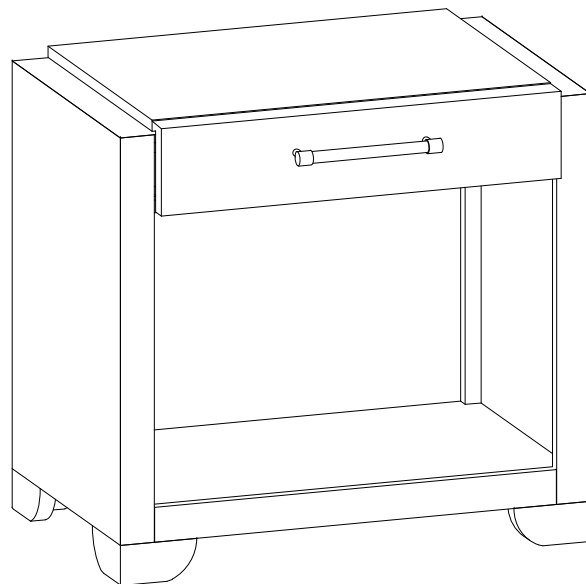
▲ AVERTISSEMENT	▲ WARNING	
<p>Des enfants sont morts à cause du renversement de meubles. Pour réduire le risque de renversement des meubles:</p> <ul style="list-style-type: none"> • Installez TOUJOURS le dispositif anti-basculémeent fourni. • NE JAMAIS placer un téléviseur sur ce produit. • NE JAMAIS laisser un enfant se tenir debout sur les tiroirs, les portes ou les tablettes, y grimper ou s'y suspendre. • N'ouvrez JAMAIS ouvrir plus d'un tiroir à la fois. • Mettre les objets les plus lourds dans les tiroirs du bas. <p><i>Cette étiquette est permanent Ne pas la retirer !</i></p>	<p>Children have died from furniture tipover. To reduce the risk of furniture tipover:</p> <ul style="list-style-type: none"> • ALWAYS install anti-tip device provided. • NEVER put a TV on this product. • NEVER allow children to stand, climb, or hang on any drawers, doors or shelves. • NEVER open more than one drawer at a time. • Place heaviest items in the lowest drawers. <p><i>This is a permanent label. Do not remove !</i></p>	



x1 RP402100-GLIDE
Undermount Soft Close *
Fermeture douce sous-montée
Cierre suave con montaje inferior



x1 RP402140-USB
Usb Port *
Prises USB
Conectores USB



x1 RP402140-LIGHT
Sensor Light *
Lumière Du Capteur
Luz Del Sensor



x1 RCP402-SHANDLE
Short Handle With Screw *
Poignée Courte Avec Vis
Manija Corta Con Tornillo



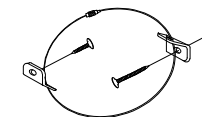
x1 RP402141-FELT
Removable Felt *
Feutre
Fieltro



x2 RC-LEVE-White
White Leveler *
Patin réglable
Nivelador



x2 RC-WH-NAIL
White Plastic Nail *
Clou en plastique
Clavo de plástico



x1 RC-ANTI-TIP-M
Anti-tipping Restraint *
Système antibasculémeent
Control para evitar vulcos

* Replaceable Part