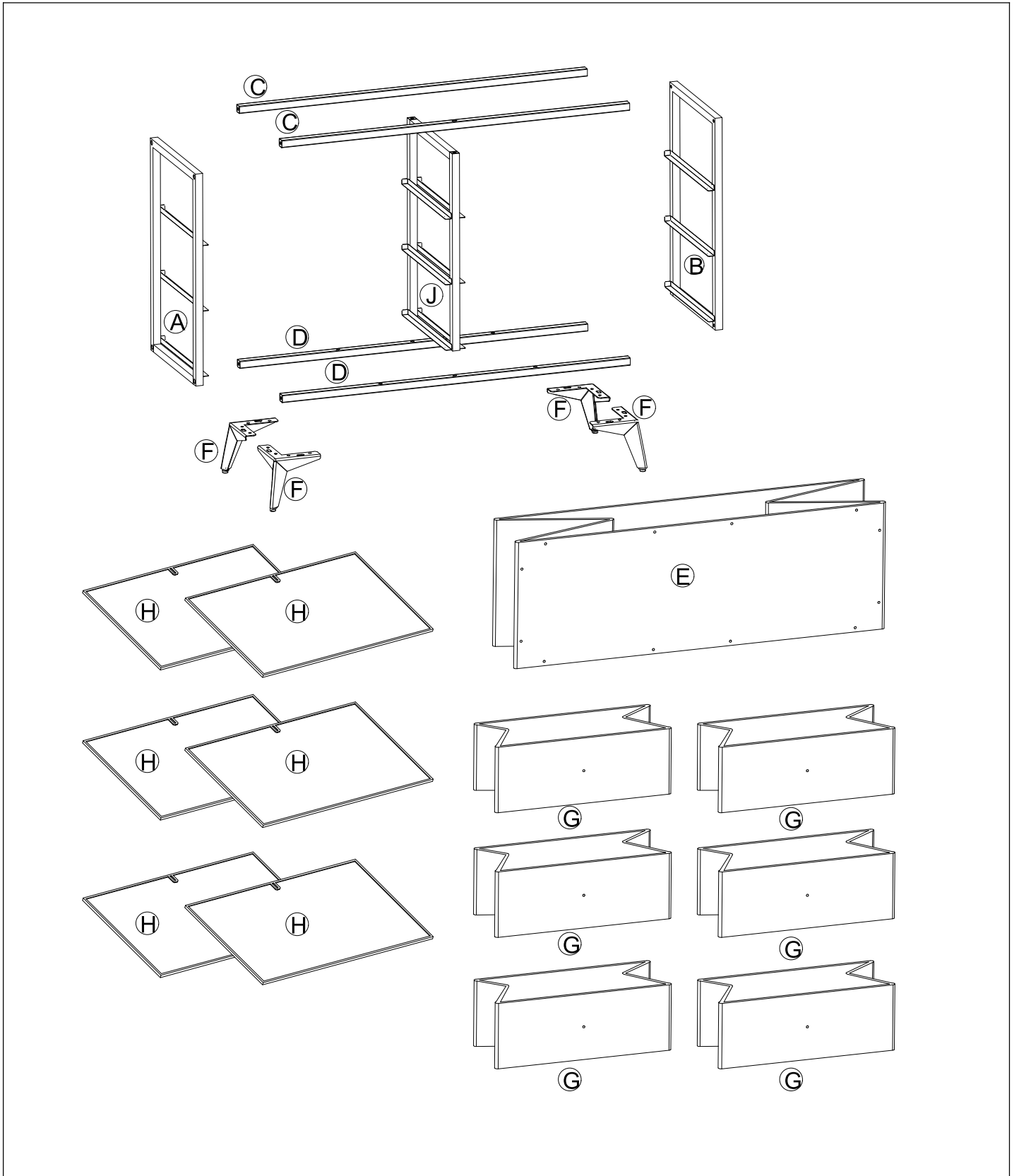


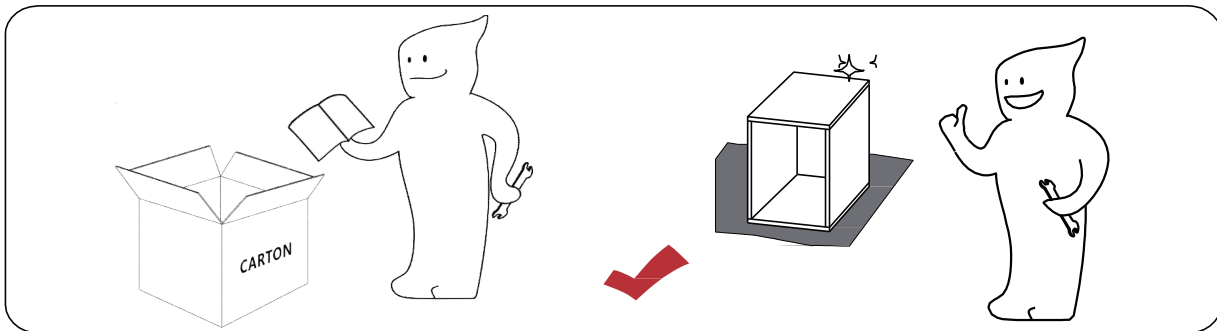
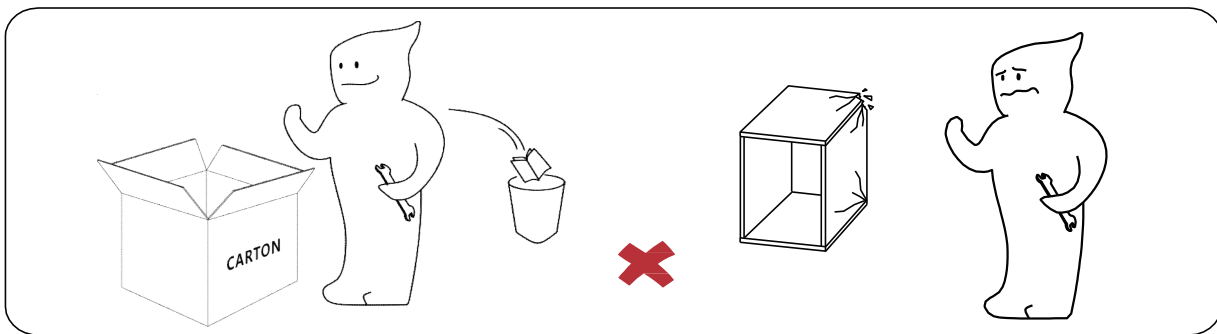


Exploded Diagram



! IMPORTANT

- Please follow the instruction manuals and use a pad to protect the product during your assembly.
- Bitte beachten Sie die Gebrauchsanweisung und verwenden Sie eine Unterlage, um das Produkt während der Montage zu schützen.
- Veuillez suivre les instructions et utiliser un tampon pour protéger le produit pendant l'assemblage.
- Por favor, siga las instrucciones del manual y utilice un protector para proteger el producto durante el ensamblaje.
- Seguire le istruzioni per l'uso e utilizzare un cuscinetto per proteggere il prodotto durante il montaggio.

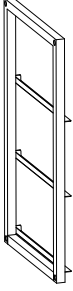
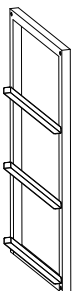
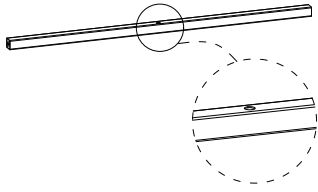
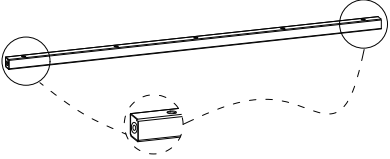
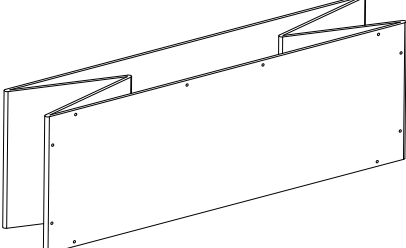
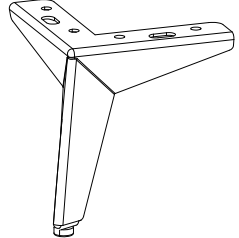
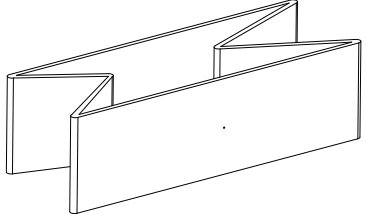
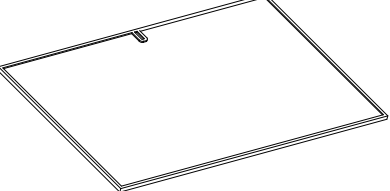
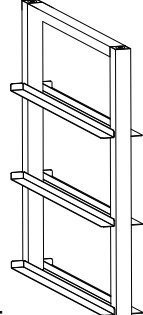


- Recommend 2 or more adults for quicker assembly.
- Für einen schnellen Aufbau werden 2 oder mehr Erwachsene empfohlen.
- Il est recommandé d'avoir 2 adultes ou plus pour un montage plus rapide.
- Recomendar 2 o más adultos para un montaje más rápido
- Si consigliano 2 o più adulti per un montaggio più rapido.

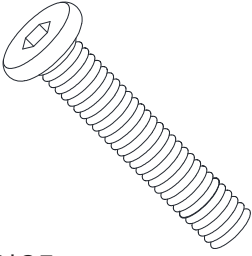
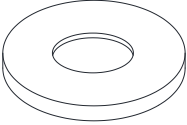
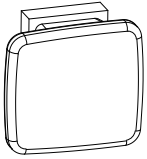
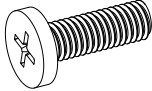
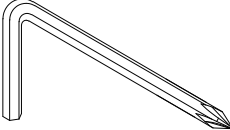
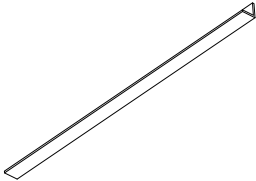
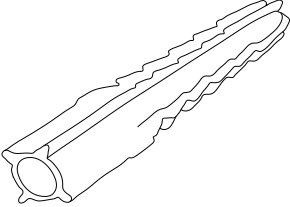
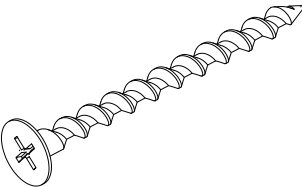


- Take 2 adults about 0.5 hours to finish assembly.
- 2 Erwachsene benötigen etwa 0,5 Stunden für den Zusammenbau.
- Il faut environ 0,5 heure à deux adultes pour terminer l'assemblage.
- Tomará aproximadamente 0,5 horas para que 2 adultos terminen el montaje.
- L'assemblaggio richiede circa 0,5 ore per 2 adulti.

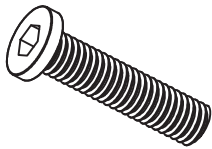

PARTS LIST

<p>A  x 1</p> <ul style="list-style-type: none"> ·Left Side Frame ·Linke Seite Rahmen ·Cadre Latéral Gauche ·Marco Lateral Izquierdo ·Telaio laterale sinistro 	<p>B  x 1</p> <ul style="list-style-type: none"> ·Right Side Frame ·Rechte Seite Rahmen ·Cadre Latéral Droit ·Marco Lateral Derecho ·Telaio laterale destro 	<p>C  x 2</p> <ul style="list-style-type: none"> ·Upper Connecting Rod ·Obere Verbindungsstange ·Bielle Supérieure ·Varilla de Conexión Superior ·Biella superiore
<p>D  x 2</p> <ul style="list-style-type: none"> ·Lower Connecting Rod ·Untere Verbindungsstange ·Bielle Inférieure ·Varilla de Conexión Inferior ·Biella inferiore 	<p>E  x 1</p> <ul style="list-style-type: none"> ·Cover ·Abdeckung ·Couverture ·Tapadera ·Copertina 	<p>F  x 4</p> <ul style="list-style-type: none"> ·Leg ·Bein ·Pied ·Pierna ·Gamba
<p>G  x 6</p> <ul style="list-style-type: none"> ·DrawerBox ·Schubladenbox ·Boîte À Tiroirs ·Caja de cajón ·Cassettiera 	<p>H  x 6</p> <ul style="list-style-type: none"> ·Drawer Bottom Panel ·Untere Schubladenblende ·Panneau Inférieur du Tiroir ·Panel Inferior del Cajón ·Pannello inferiore del cassetto 	<p>J  x 1</p> <ul style="list-style-type: none"> ·Middle Frame ·Mittlerer Rahmen ·Cadre Central ·Marco Central ·Telaio centrale

HARDWARE LIST

<p>1 x 22</p>  <ul style="list-style-type: none"> · Bolt M6*25mm · Schraube M6*25mm · Boulon M6*25mm · Perno M6*25mm · Bullone M6*25 mm 	<p>2 x 10</p>  <ul style="list-style-type: none"> · Flat Washer · Flache Unterlegscheibe · Rondelle plate · Arandela plana · Rondella piatta 	<p>3 x 6</p>  <ul style="list-style-type: none"> · Drawer Handle · Schubladengriff · Poignée de Tiroir · Manija del Cajón · Maniglia del cassetto
<p>4 x 6</p>  <ul style="list-style-type: none"> · Bolt for Drawer M4*10mm · Schraube für Schublade M4*10mm · Boulon Pour Tiroir M4*10mm · Perno para cajón M4*10mm · Bullone per cassetto M4*10 mm 	<p>5 x 1</p>  <ul style="list-style-type: none"> · Allen Wrench · Inbusschlüssel · Clé Allen · Llave Allen · Chiave a brugola 	<p>6 x 2</p>  <ul style="list-style-type: none"> · L-shaped help Part · L-förmige Hilfe Teil · Aide en Forme de L Partie · Parte de ayuda en L-forma · Aiuto a forma di L Parte
<p>7 x 1</p>  <ul style="list-style-type: none"> · Anchor · Anker · Ancre · Anclaje · Ancora 	<p>8 x 1</p>  <ul style="list-style-type: none"> · Screw · Schraube · Vis · Tornillo · Viti 	

SPARE

1  ·Bolt M6*25mm ·Schraube M6*25mm ·Boulon M6*25mm ·Perno M6*25mm ·Bullone M6*25 mm	x 1 2  ·Flat Washer ·Flache Unterlegscheibe ·Rondelle plate ·Arandela plana ·Rondella piatta	x 1
--	--	-----

Be sure to check all packing material carefully for small parts, which may have come loose inside the carton during shipment.

Prüfen Sie das gesamte Verpackungsmaterial sorgfältig auf Kleinteile, die sich während des Transports im Karton gelöst haben könnten.

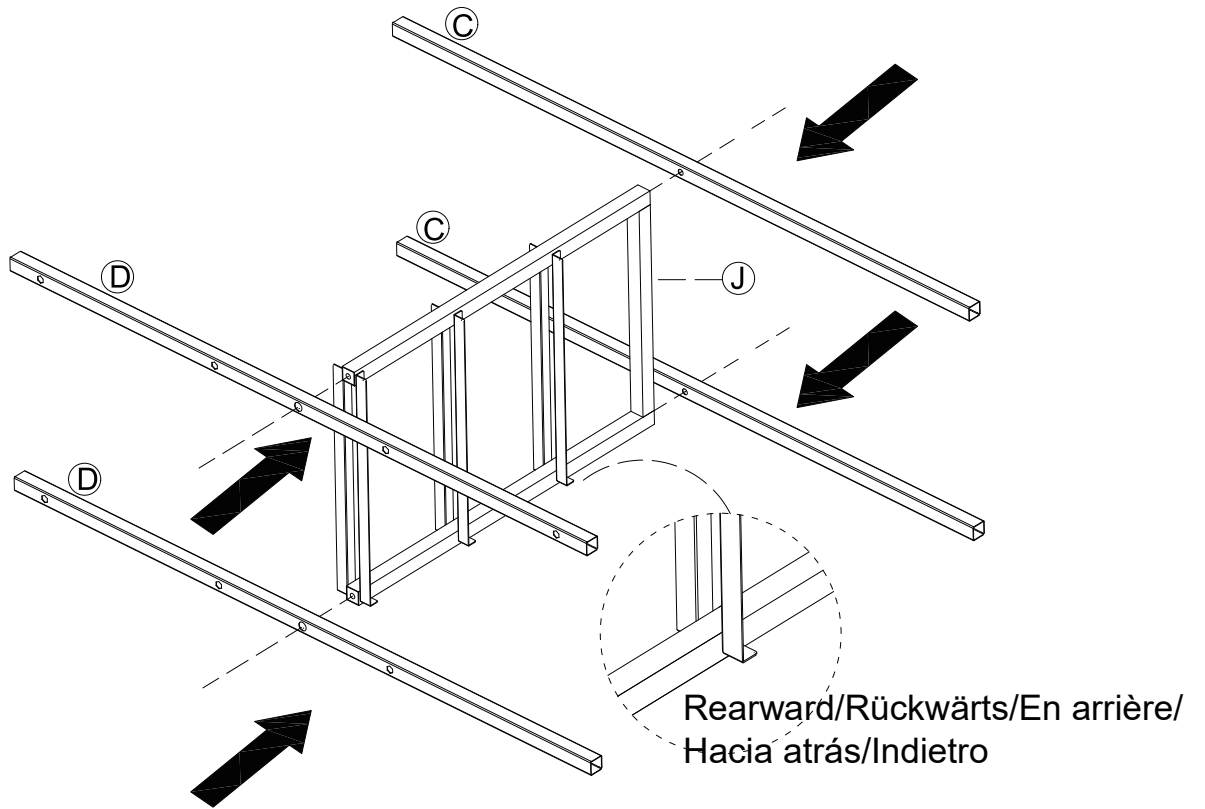
Veillez à vérifier soigneusement tous les matériaux d'emballage pour vous assurer qu'il n'y a pas de petites pièces qui se sont détachées à l'intérieur du carton pendant le transport.

Asegúrese de revisar cuidadosamente todo el material de embalaje en busca de piezas pequeñas que puedan haberse soltado dentro de la caja durante el envío.


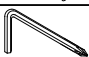
Controllare attentamente tutto il materiale di imballaggio per verificare la presenza di piccole parti che potrebbero essersi allentate all'interno del cartone durante la spedizione.

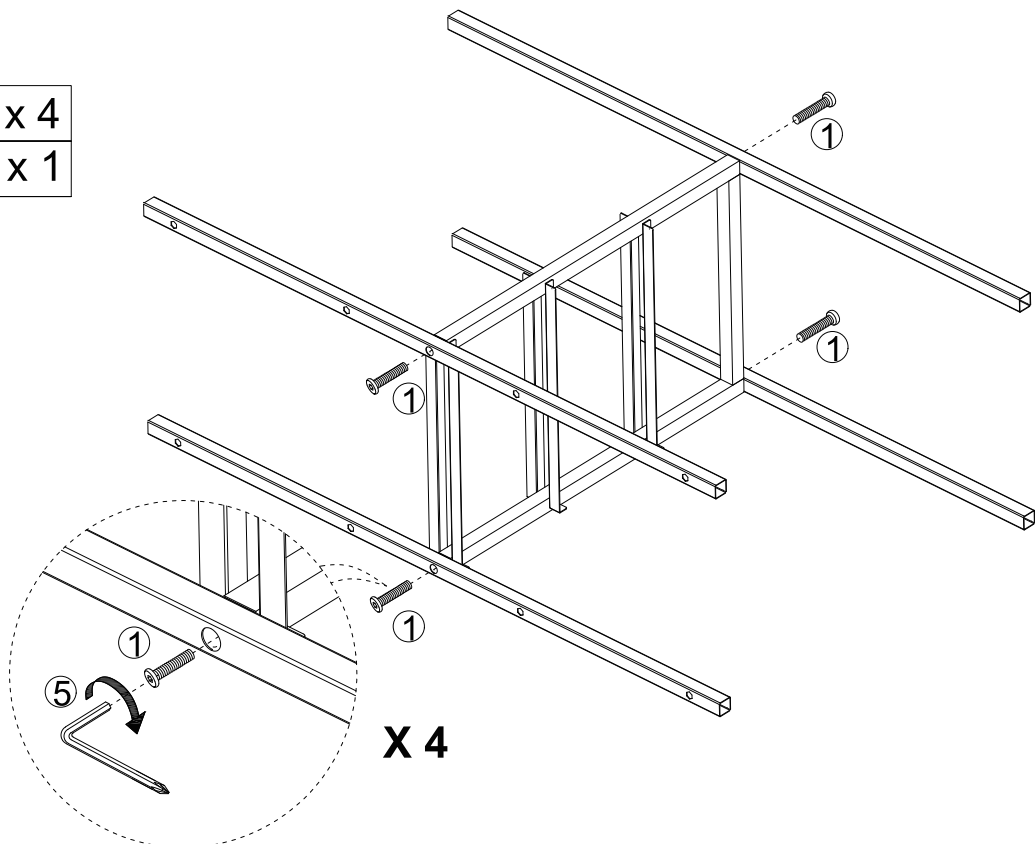
ASSEMBLY INSTRUCTION

STEP 1

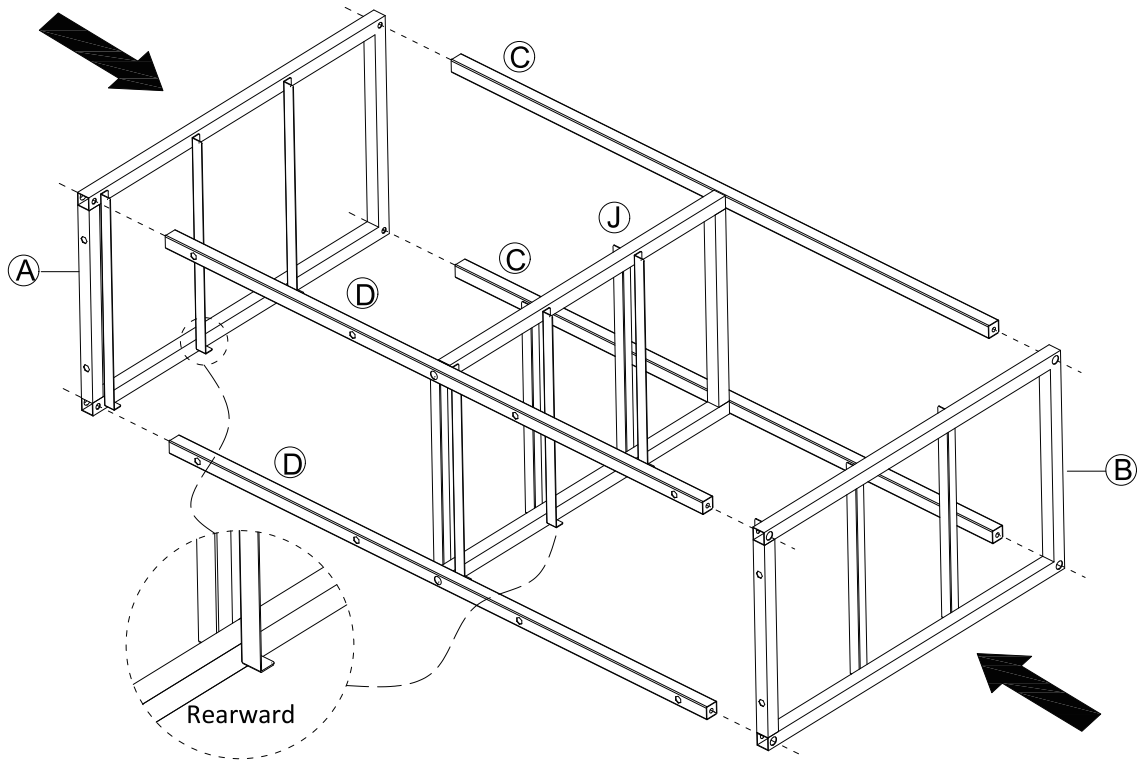


STEP 2

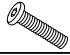

1		x 4
5		x 1

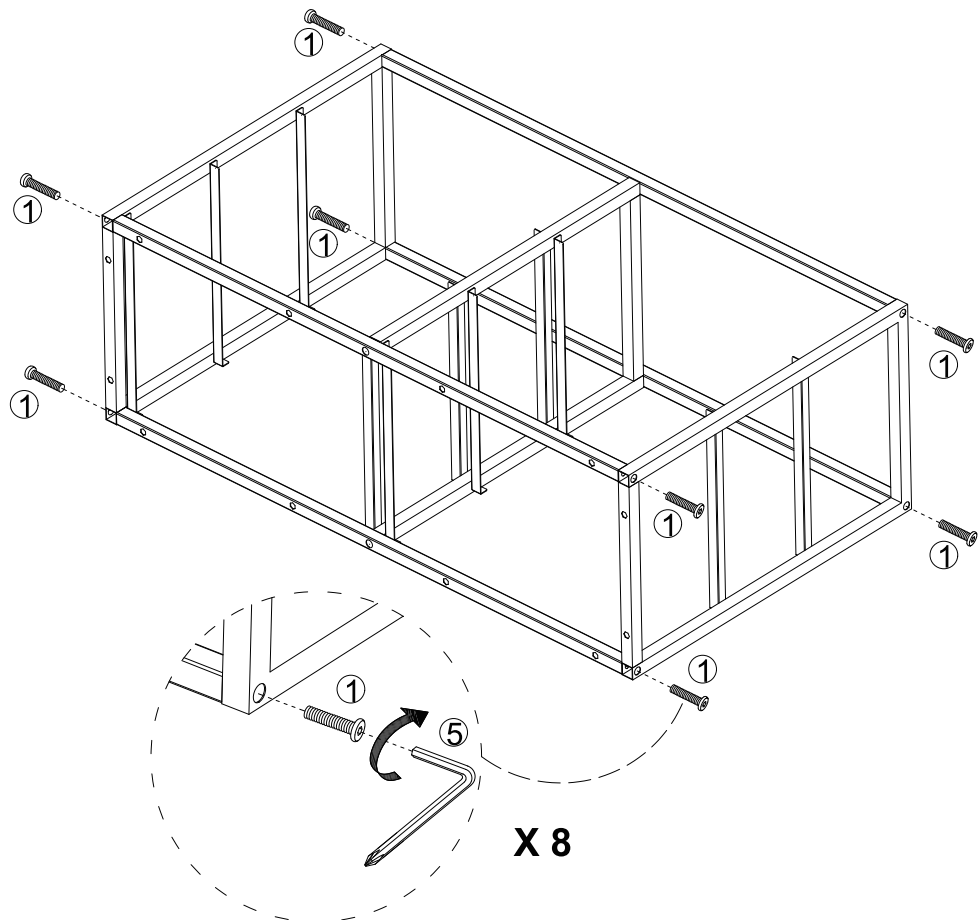


STEP 3

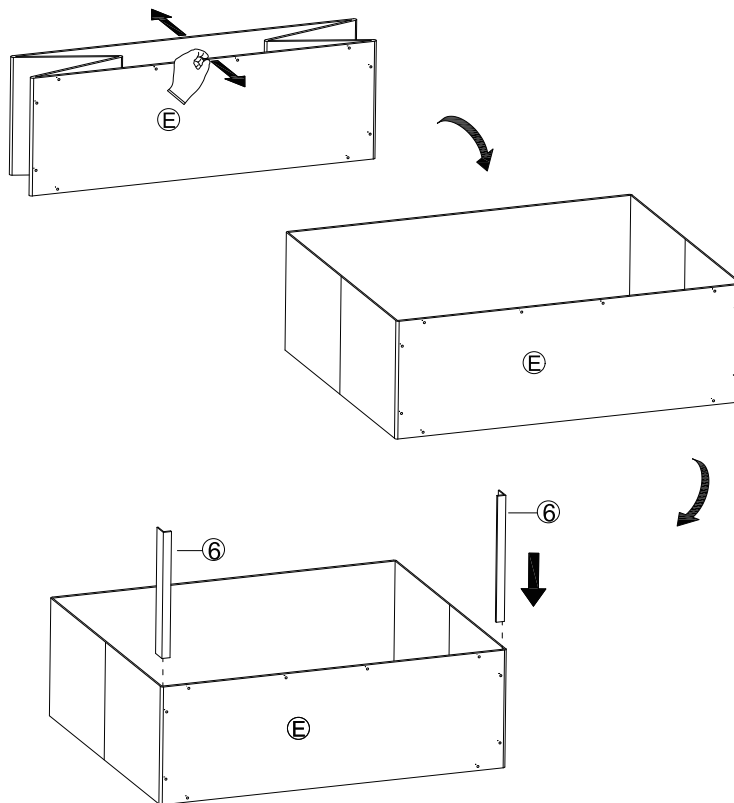


STEP 4

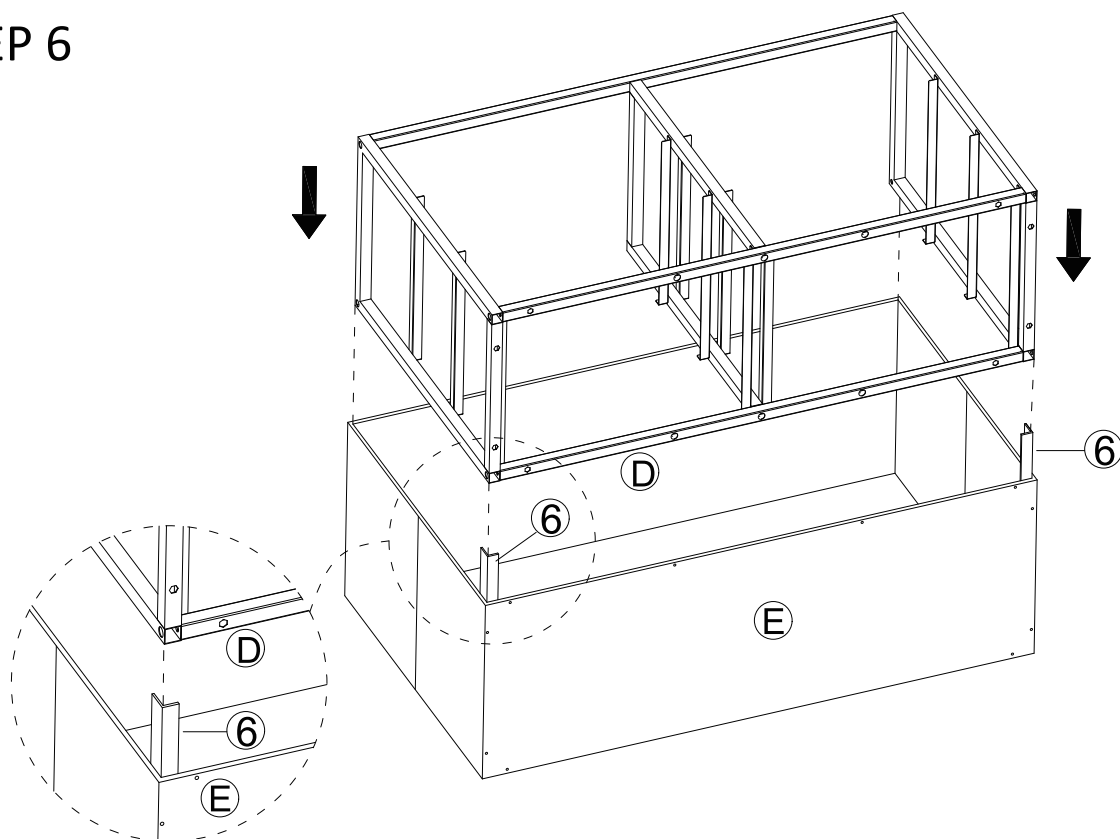
1		x 8
5		x 1



STEP 5

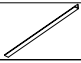


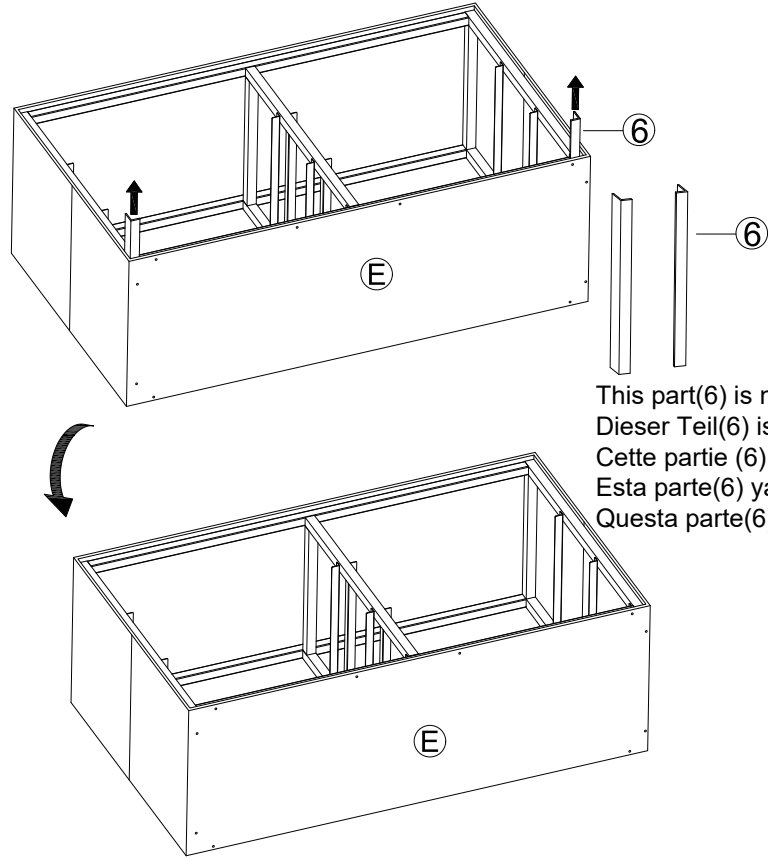
STEP 6



Note the bottom on same side/Beachten Sie die Unterseite auf derselben Seite/
Notez le fond du même côté/Observe la parte inferior del mismo lado/
Si noti la parte inferiore sullo stesso lato




STEP 7

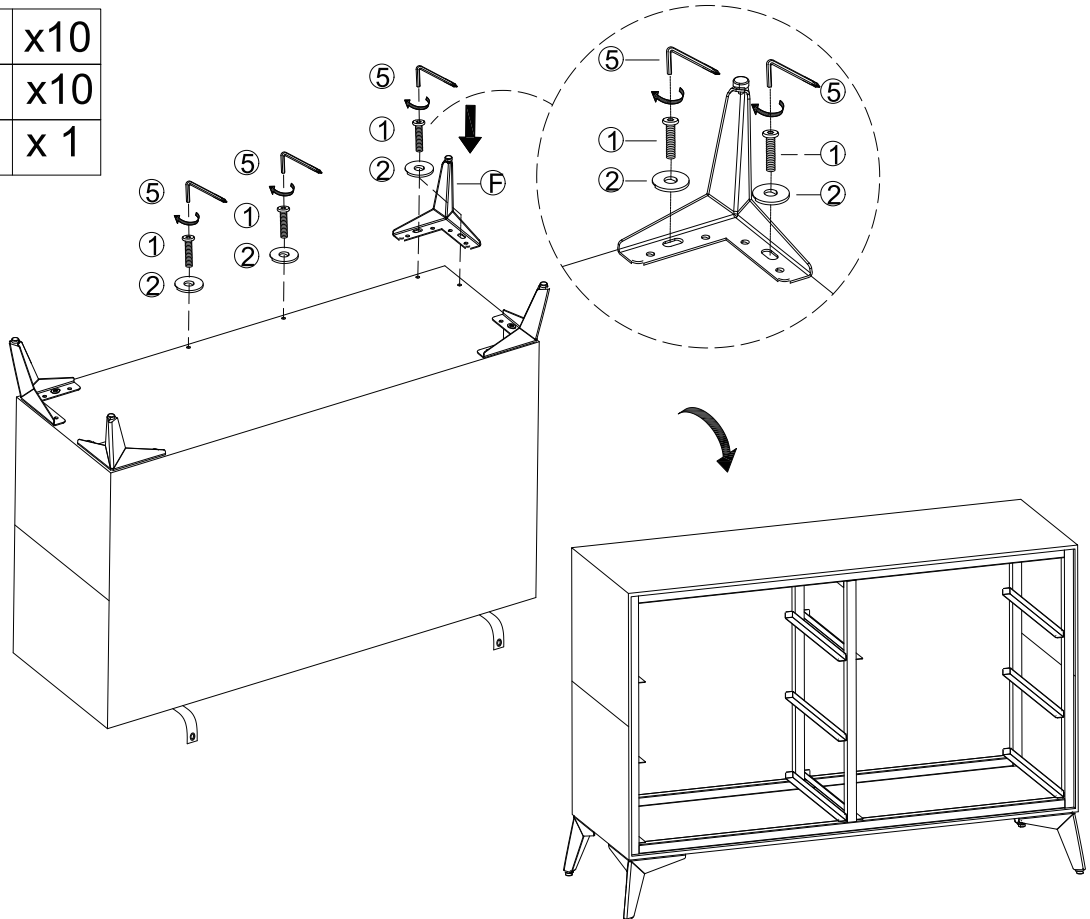
6		x 2
---	---	-----



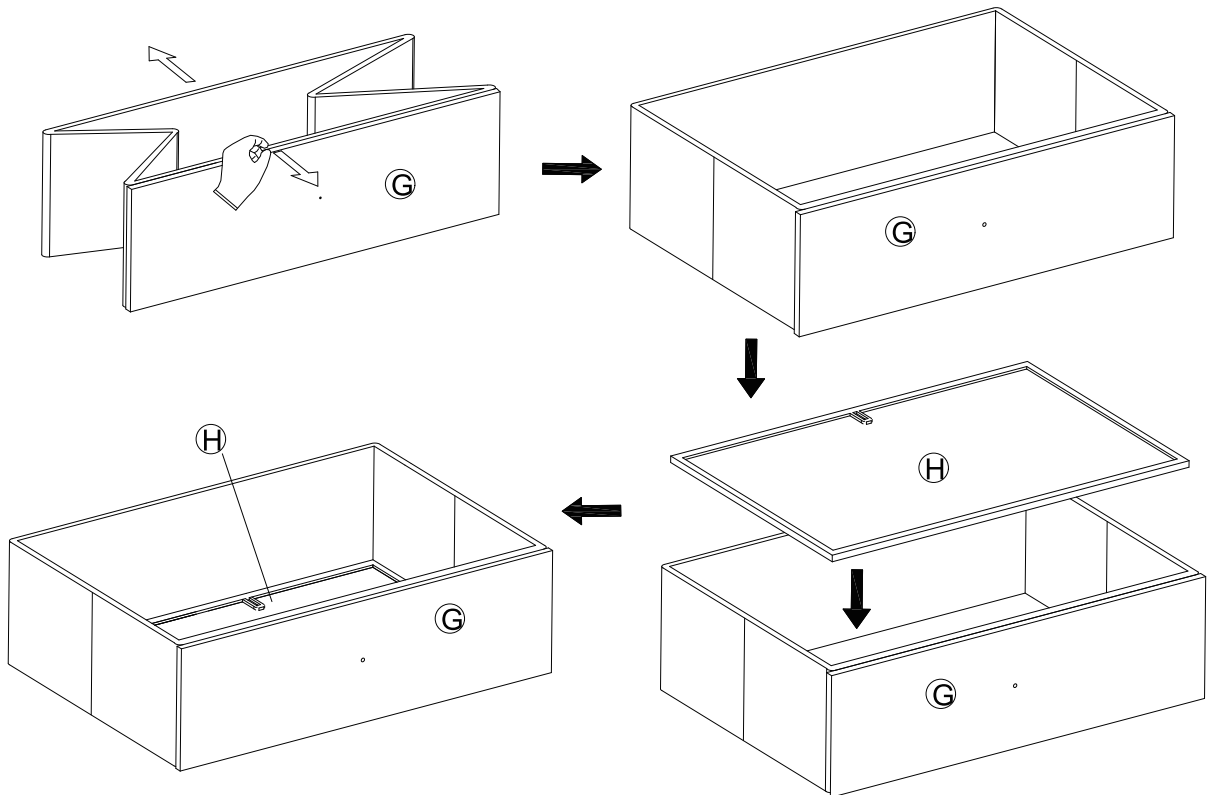
This part(6) is no longer needed./
 Dieser Teil(6) ist nicht mehr erforderlich./
 Cette partie (6) n'est plus nécessaire./
 Esta parte(6) ya no es necesaria./
 Questa parte(6) non è più necessaria

STEP 8



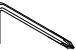
1		x10
2		x10
5		x 1

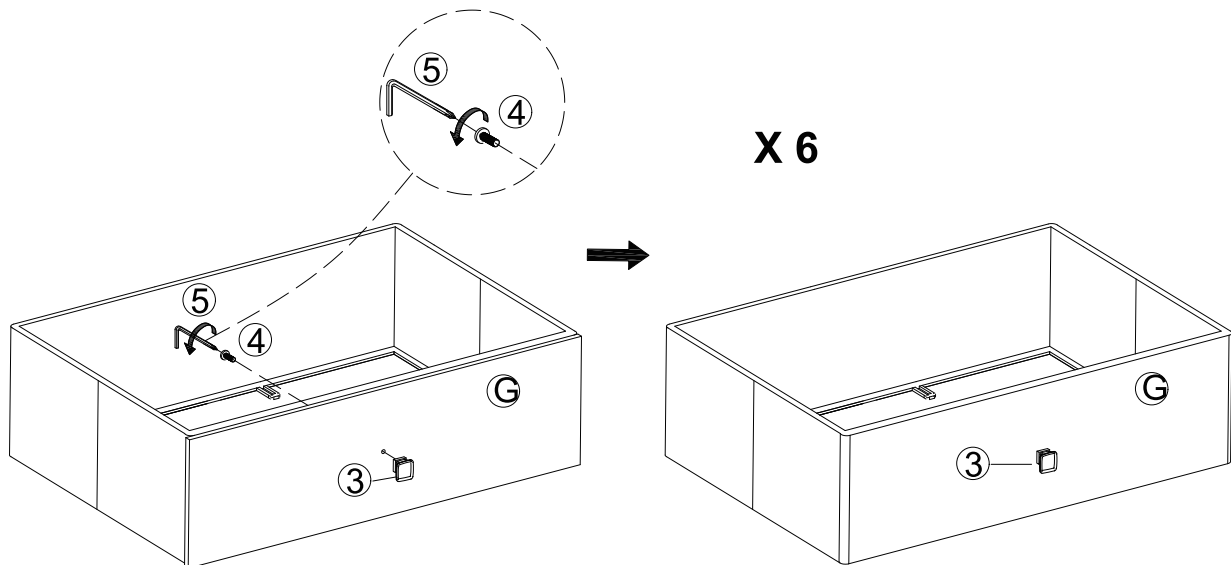


STEP 9

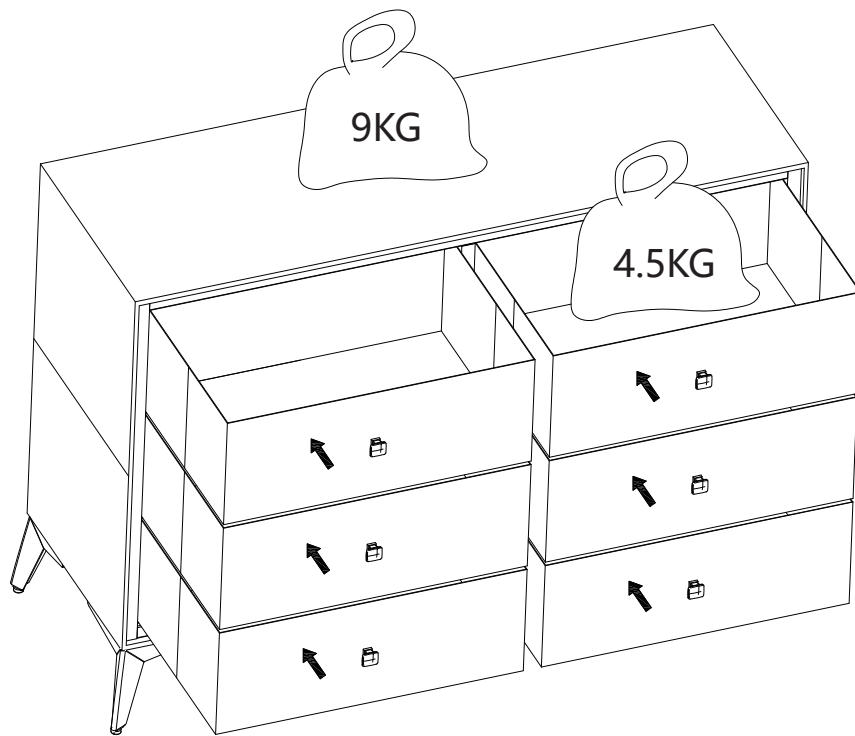


STEP 10

4		x 6
3		x 6
5		x 1




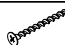
STEP 11

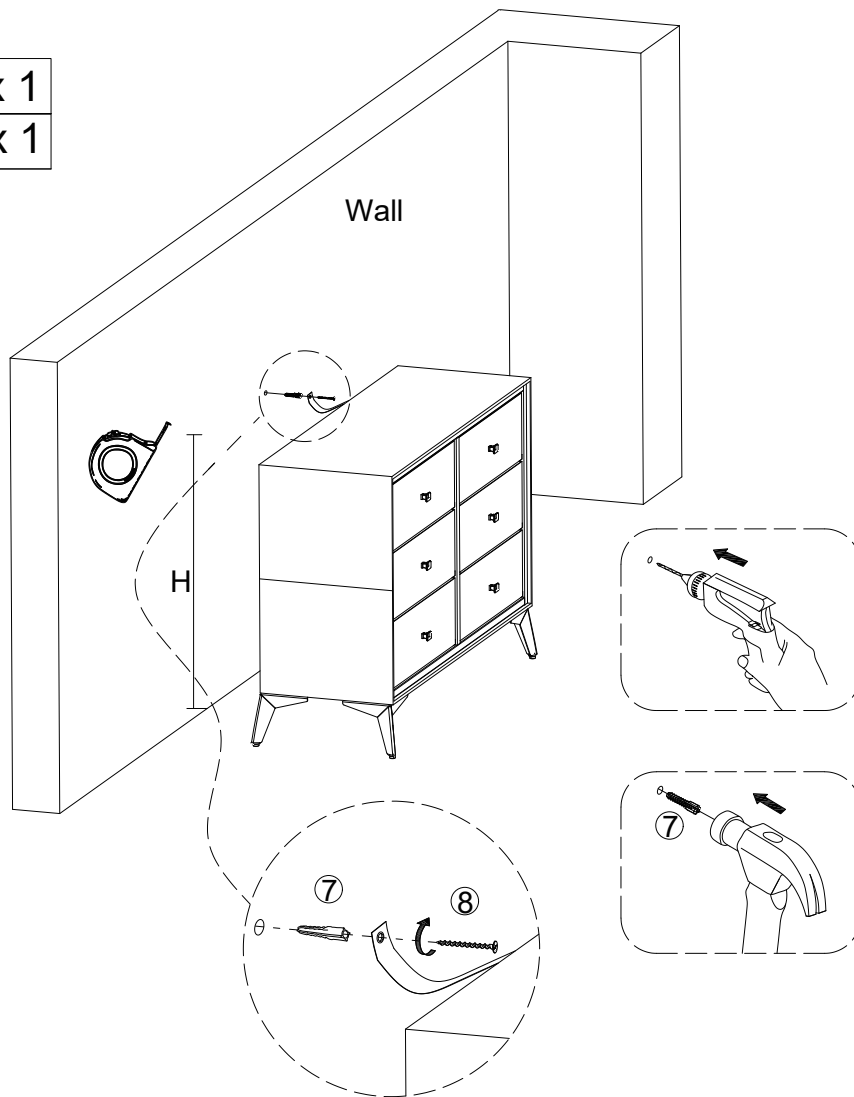


STEP 12



STEP 13

7		x 1
8		x 1



MAINTAINANCE AND WARNING



- Keep furniture away from heat.
- Do not clean furniture with harsh cleansers or polish. Do not use detergents, Solvents, abrasives, spray packs or leather cleaner. Use non-color mild soap with warm water clean spills (Mix 1:10 soap to water)
- Do not place furniture under direct sunlight, material will possibly fade over time.
- Do not use on site dry Cleaning machine.
- Children should not climb or jump on the furniture.
- Do not write on furniture without a padded barrier to protect the surface.
- Not for commercial use, For residential use only.
- The maximum load of top panel is 9 KG, of each drawer is 4.5 KG.

WARRANTY

We strive to offer high-quality products, and we also try our best to satisfy each and every customer that orders from us with product or service as needed. We provide 30 days warranty starting from the time you receive the item. Each customer must provide a record of their order such as the order number, or item receipt for any items that are out of the warranty period you may also still receive replacement parts by purchasing them with our company if they are available

Are you having difficulty with assembly? Missing parts? Please send email with your order No

For return, please check the return policy with the retailer or market place you bought from. Appreciate your purchasing from us. Pop up your life by our furniture piece!

PFLEGE UND WARNUNG



- Halten Sie die Möbel von Hitze fern.
- Reinigen Sie die Möbel nicht mit scharfen Reinigungsmitteln oder Polituren.
Verwenden Sie keine Reinigungsmittel, Lösungsmittel, Scheuermittel, Sprühpackungen oder Lederreiniger.
Verwenden Sie eine farblose milde Seife mit warmem Wasser, um verschüttete Flüssigkeiten zu reinigen (mischen Sie Seife und Wasser im Verhältnis 1:10).
- Setzen Sie die Möbel nicht dem direkten Sonnenlicht aus, das Material kann mit der Zeit ausbleichen.
- Verwenden Sie keine Trockenreinigungsmaschine vor Ort.
- Kinder sollten nicht auf die Möbel klettern oder springen.
- Schreiben Sie nicht auf Möbel ohne eine gepolsterte Barriere, um die Oberfläche zu schützen.
- Nicht für den kommerziellen Gebrauch, nur für den privaten Gebrauch.
- Die maximale Belastung der oberen Platte ist 9 KG, von jeder Schublade ist 4,5 KG.

GARANTIE

Wir bemühen uns, qualitativ hochwertige Produkte anzubieten, und wir versuchen auch unser Bestes, um jeden Kunden, der von uns mit Produkt oder Service nach Bedarf bestellt, zu befriedigen. Wir bieten 30 Tage Garantie ab dem Zeitpunkt, an dem Sie das Element erhalten. Jeder Kunde muss einen Datensatz ihrer Bestellung wie die Bestellnummer, oder Artikel Quittung für alle Elemente, die außerhalb der Garantiezeit können Sie auch noch erhalten Ersatzteile durch den Kauf von ihnen mit unserem Unternehmen, wenn sie verfügbar sind.

Haben Sie Schwierigkeiten bei der Montage? Bitte senden Sie eine E-Mail mit Ihrer Bestellnummer an

Für die Rückgabe überprüfen Sie bitte die Rückgabebedingungen des Händlers oder Marktplatzes, bei dem Sie gekauft haben. Wir danken Ihnen für Ihren Einkauf bei uns. Erweitern Sie Ihr Leben durch unsere Möbelstücke!

ENTRETIEN ET AVERTISSEMENT



- Tenir les meubles à l'écart de la chaleur.
- Ne pas nettoyer les meubles avec des produits de nettoyage ou de polissage agressifs.
N'utilisez pas de détergents, de solvants, d'abrasifs, de sprays ou de nettoyeurs pour cuir.
Utilisez un savon doux non coloré avec de l'eau tiède pour nettoyer les dégâts (mélangez 1:10 savon/eau).
- Ne pas placer les meubles sous la lumière directe du soleil, le matériau risque de se décolorer avec le temps.
- Ne pas utiliser de machine de nettoyage à sec sur place.
- Les enfants ne doivent pas grimper ou sauter sur les meubles.
- N'écrivez pas sur les meubles sans une barrière rembourrée pour protéger la surface.
- Ne pas utiliser à des fins commerciales, mais uniquement à des fins résidentielles.
- La charge maximale du panneau supérieur est de 9 KG, celle de chaque tiroir est de 4,5 KG.

GARANTIE

Nous nous efforçons d'offrir des produits de haute qualité, et nous faisons également de notre mieux pour satisfaire chaque client qui commande chez nous avec le produit ou le service dont il a besoin. Nous fournissons une garantie de 30 jours à partir du moment où vous recevez l'article. Chaque client doit fournir un enregistrement de sa commande tel que le numéro de commande, ou le reçu de l'article pour tous les articles qui sont hors de la période de garantie, vous pouvez également recevoir des pièces de rechange en les achetant auprès de notre société si elles sont disponibles.

Vous rencontrez des difficultés d'assemblage ? Il vous manque des pièces ? Envoyez un courriel avec votre numéro de commande à

Pour le retour, veuillez vérifier la politique de retour avec le détaillant ou le marché où vous avez acheté.

Nous vous remercions d'avoir acheté chez nous. Améliorez votre vie grâce à nos meubles !

MANTENIMIENTO Y ADVERTENCIA



- Mantenga los muebles alejados del calor.
- No limpie los muebles con limpiadores o abrillantadores agresivos. No utilice detergentes, disolventes, abrasivos, pulverizadores ni limpiadores de cuero. Utilice jabón neutro con agua tibia para limpiar derrames (mezcle 1:10 de jabón con agua).
- No exponga los muebles a la luz solar directa, ya que el material podría decolorarse con el tiempo.
- No utilice máquinas de limpieza en seco.
- Los niños no deben trepar ni saltar sobre los muebles.
- No escriba en los muebles sin una barrera acolchada para proteger la superficie.
- No para comercia uso, Para residencia uso solamente.
- La carga máxima del panel superior es de 9 KG, de cada cajón es de 4,5KG.

GARANTÍA

Nos esforzamos por ofrecer productos de alta calidad, y también hacemos todo lo posible por satisfacer a todos y cada uno de los clientes que nos hacen pedidos con el producto o servicio que necesiten.

Ofrecemos 30 días de garantía a partir del momento en que reciba el artículo. Cada cliente debe proporcionar un registro de su pedido, como el número de pedido, o recibo de artículo para cualquier artículo que están fuera del período de garantía también puede todavía recibir piezas de repuesto

mediante la compra de ellos con nuestra empresa si están disponibles. ¿Tiene dificultades con el montaje?

¿Le faltan piezas? Envíe un correo electrónico con su número de pedido a

Para devoluciones, por favor compruebe la política de devoluciones con el minorista o el mercado en el que compró. Le agradecemos su compra. Mejore su vida con nuestros muebles.

MANUTENZIONE E AVVERTIMENTO



- Tenere i mobili lontani dal calore.
- Non pulire i mobili con detergenti o lucidanti aggressivi.
Non utilizzare detergenti, solventi, abrasivi, confezioni spray o detergenti per pelle. Utilizzare sapone neutro non colorato con acqua calda per pulire le fuoriuscite (mescolare 1:10 di sapone con acqua).
- Non posizionare i mobili sotto la luce diretta del sole, il materiale potrebbe sbiadire nel tempo.
- Non utilizzare la macchina per la pulizia a secco in loco.
- I bambini non devono salire o saltare sui mobili.
- Non scrivere sui mobili senza una barriera imbottita per proteggere la superficie.
- Non per uso commerciale, solo per uso residenziale.
- Il carico massimo del pannello superiore è di 9 KG, quello di ogni cassetto è di 4,5 KG.

GARANZIA

Ci sforziamo di offrire prodotti di alta qualità, e cerchiamo anche il nostro meglio per soddisfare ogni cliente che ordina da noi con prodotto o servizio come necessario. Forniamo una garanzia di 30 giorni a partire dal momento in cui si riceve l'articolo. Ogni cliente deve fornire una registrazione del proprio ordine, come il numero d'ordine o la ricevuta dell'articolo, per qualsiasi articolo che sia fuori dal periodo di garanzia, è inoltre possibile ricevere ancora parti di ricambio acquistandole con la nostra azienda, se sono disponibili.

Avete difficoltà di montaggio? Mancano dei pezzi? Si prega di inviare un'e-mail con il numero d'ordine a

Per la restituzione, si prega di verificare la politica di restituzione con il rivenditore o il mercato da cui si è acquistato. Apprezziamo il vostro acquisto da noi. Pop up la tua vita dal nostro pezzo di arredamento!