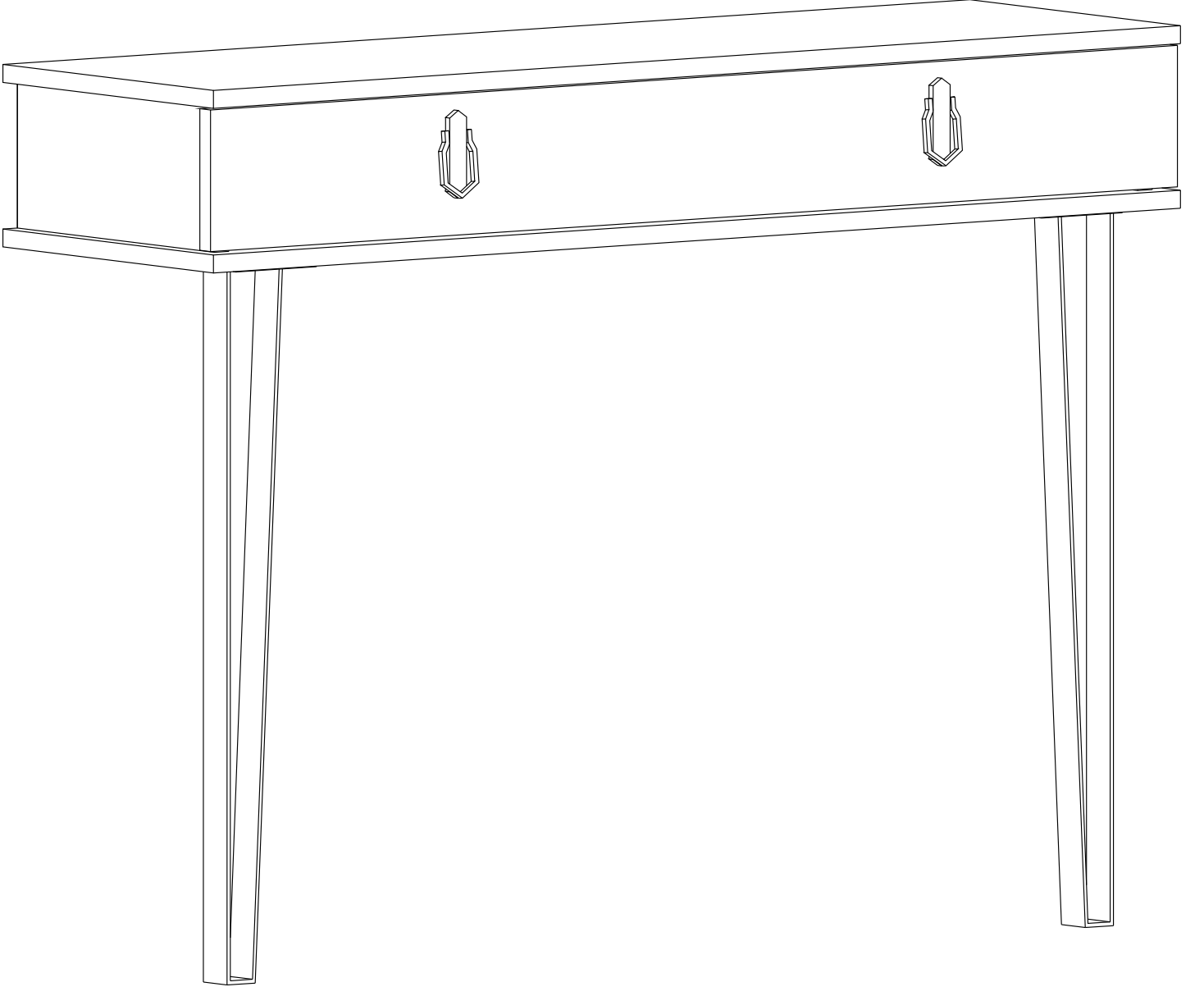

ASSEMBLY MANUEL

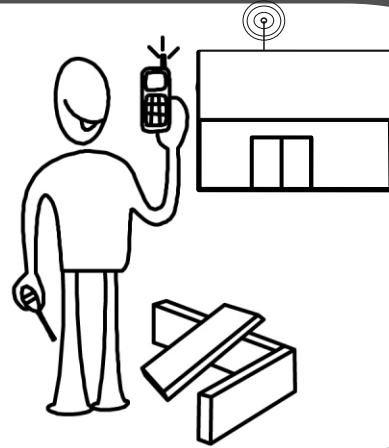
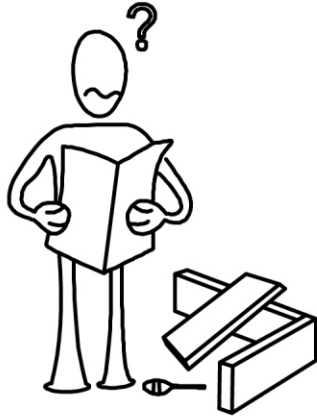
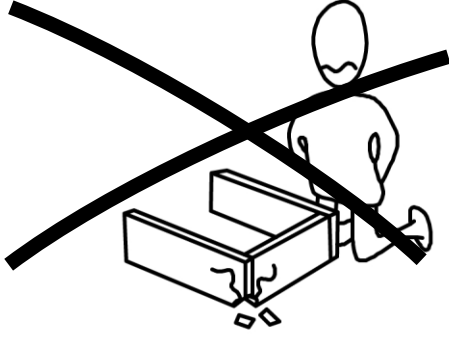
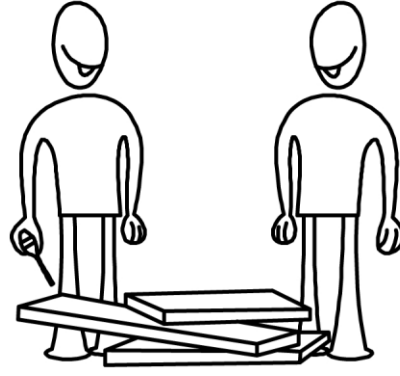
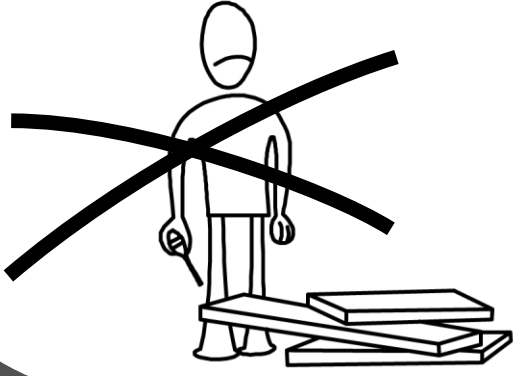


Sizlere daha iyi hizmet verebilmek ve kullanım dışı kalan atık malzemelerin tekrar üretim süreçlerine kazandırılması için lütfen geri dönüşüme destek verelim...

Daha güzel bir DÜNYA için çevreyi koruyalım....

Bizi tercih ettiğiniz için teşekkür ederiz :)

In order to provide better service to you again and gain to the production process of the use of non-recycled waste material support, please let us ... Let us preserve the environment for a better WORLD... Thank you for choosing us :)



Sayın Müşterimiz,

Satınalmış olduğunuz bu ürün sizlere ulaşmadan önce tarafımızdan her türlü kontrol ve testlere tabii tutulmuştur. Bu durumda bile taşıma sırasında bazı parçaların zarar görmesi mümkündür. Böyle bir durum ile karşılaşırsanız ürünün tamamını geri göndermeyiniz. Sadece zarar gören parçayı isteyiniz. Gerekli parçayı isterken ise servis kartına bakarak tam olarak tanımlayınız. Eksik olan parça en hızlı şekilde tarafınıza gönderilecektir.

Montaja başlamadan önce kutulardan çıkan tüm parça ve aksesuarları listelere göre kontrol ediniz. Parça ve aksesuarların tam ve sağlam olduğunu tespit ettikten sonra montaja başlayınız. Montaja başlamadan önce her parçayı nemli bir bez ile temizleyiniz. Eğer birden fazla ürün aldıysanız herhangi bir karışıklığa sebep vermeme için tek bir ürün montajını yaptıktan sonra diğer ürüne geçiniz.

Ürünleri hiçbir zaman sürterek taşımayınız. Ürünü kaldırarak ve sökerek en az iki kişi ile taşıyınız. Uzun mesafeli taşımalarda ürünü mutlaka paket ile taşıyınız. Almış olduğunuz mobilyalarınızın yüzeylerinin temizlenmesi çok kolaydır. Nemli ve sabunlu bir bez ile veya diğer ev temizleyicileriyle silmek yeterlidir.

Mobilyalar aşırı sıcak, soğuk ve nemden etkilendiklerinden, mobilyanızı bu faktörlerle direkt olarak temas ettirmeyiniz. Mobilyanızı amacı dışında kullanmayınız.

Dear Customer,

The product you bought was subjected to all sorts of tests and control before sending out to you. Even in this situation, sometimes happen that some component is damaged during the transportation. In such case please do not send the whole article back to us. Just request/order the damaged part. While requesting the required part, describe it exactly by looking to service card. Missing part will be sent to you as soon as possible. Before start assembling, please check the whole components and accessories according to the lists. After being sure that every part and accessory are okay and right, start assembling. Before start assembling, please clean all the components with a damp cloth. If you bought more than one product, to prevent confusion be sure that you completed the first product. Then start the other product's assembling.

Never draw the products. While carrying, disassociate and lift the product and carry with minimum 2 people. For long distances carry the product with the package.

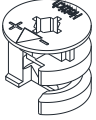
It is very easy to clean the surfaces of your product. It is enough to wipe with a damp and soapy cloth or other household cleaners. Do not directly contact your furniture with excessive heat, cold and humidity because the product can be affected.

DİKKAT !! / ATTENTION !!

Minifiks Dekorister ürünlerinde kullanılan ana bağlantı malzemesidir. Montaja başlamadan önce lütfen aşağıdaki çizimleri kontrol ederek, anlamaya çalışın...

Minifix is the main connection material used in dekorister products. Before starting assembly, please check the drawings below...

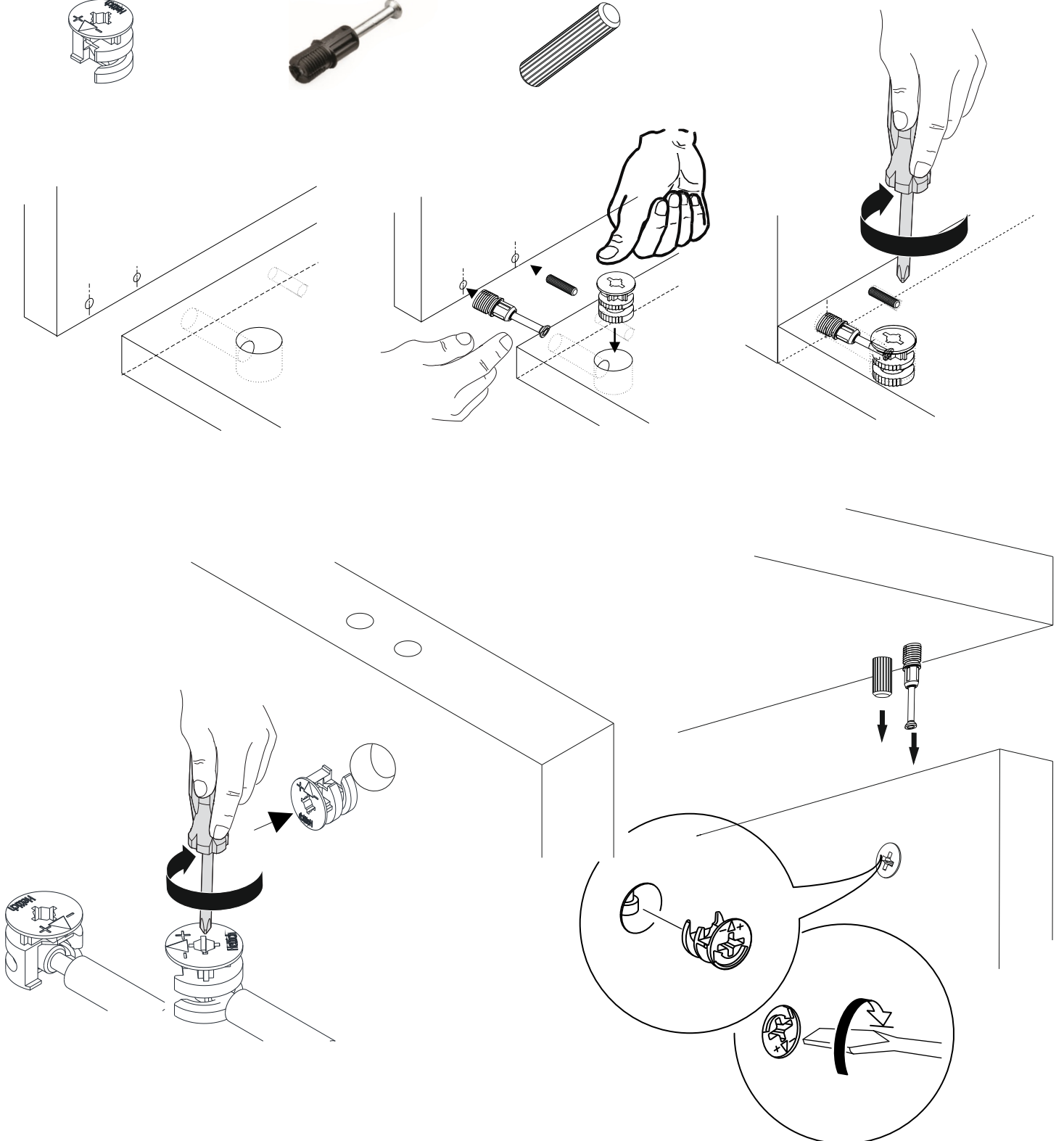
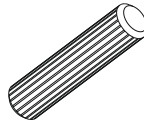
Minifix Gövde

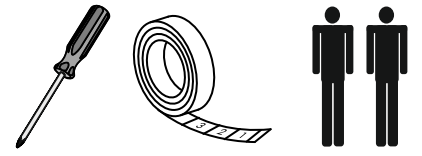


Minifix Mil



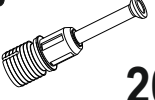


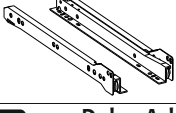


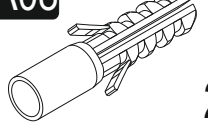

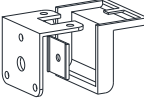
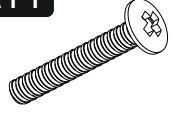




Kavela



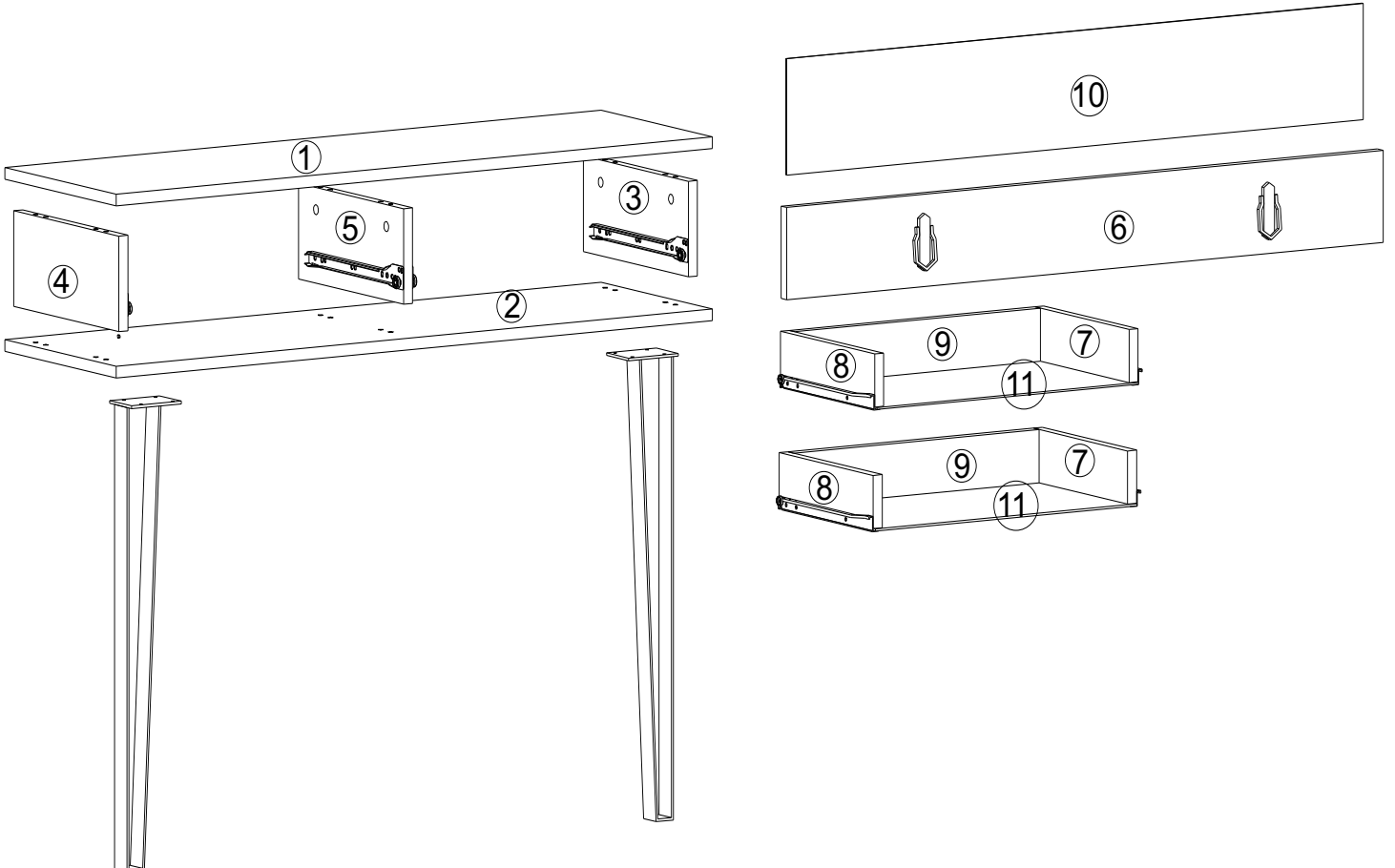


Bu modülün kurulumu için gerekli olan araçlar.

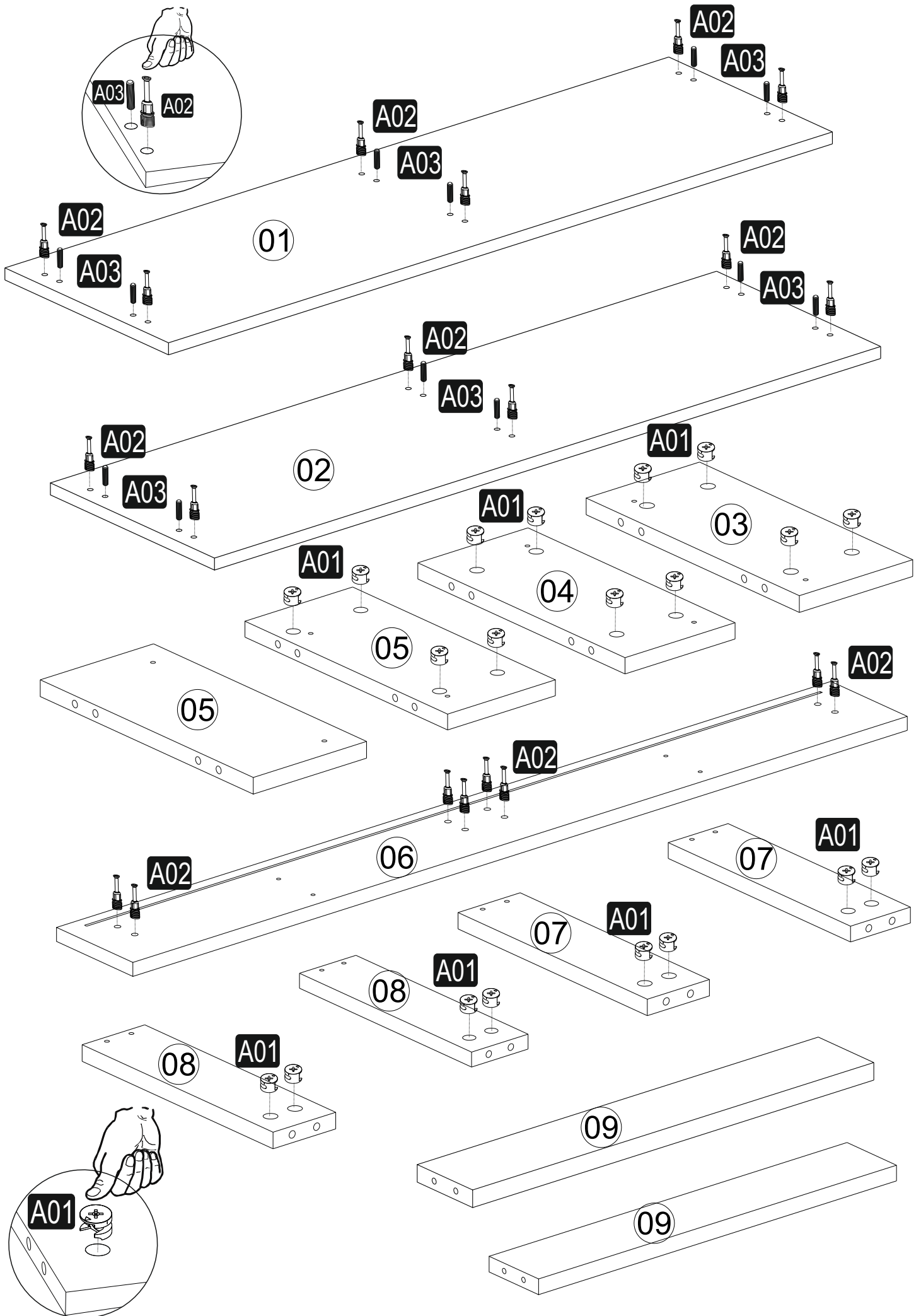
AKSESUAR LİSTESİ / ACCESSORY LIST

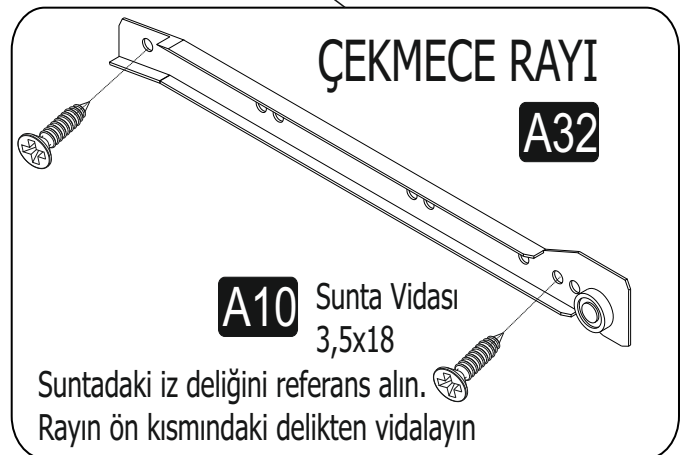
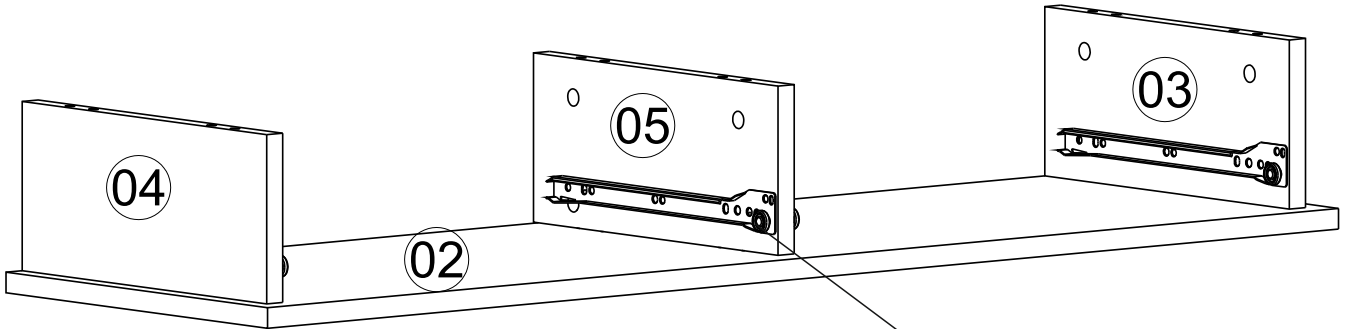
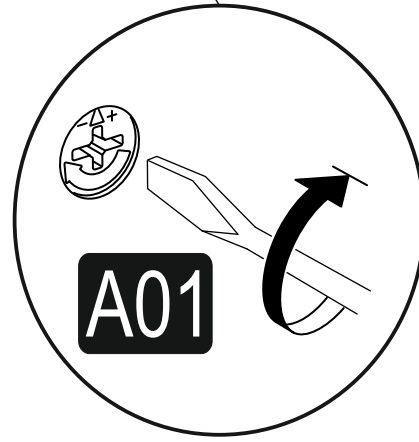
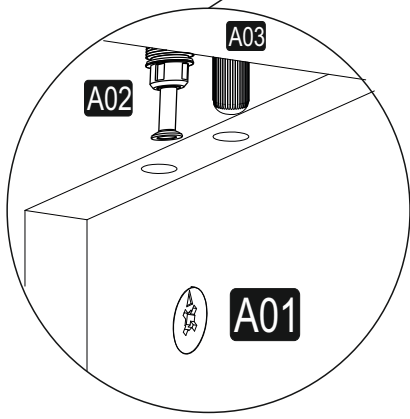
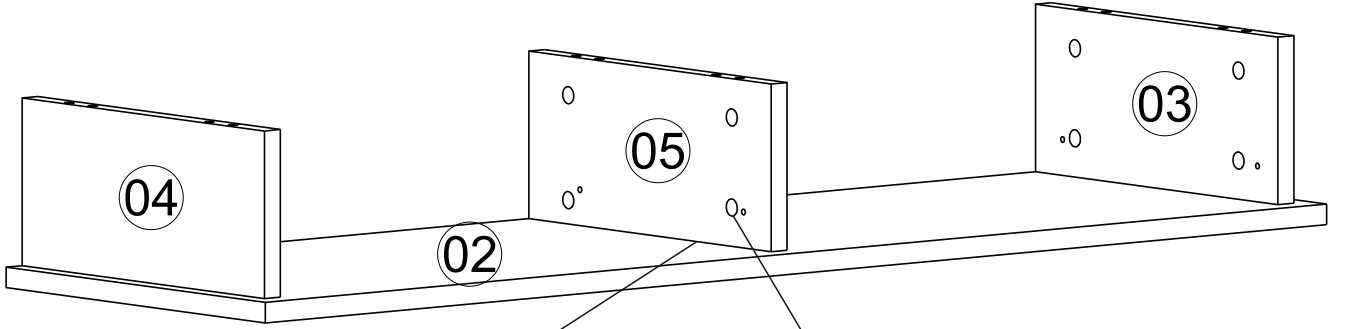
A02 Minifix Mil  20x	A01 Minifix Gövde  20x	A03 Kavela  12x	A43 30 cm Çekmece Ray  2x	A10 3,5x18 YHB Vida  28x
A09 4x50 YHB Vida  10x	A08 Ø8 Lik Dubel  2x	A64 Kulp füme kaplama  2x	A41 Dolap Askı "L" Demiri  2x	A14 M4x22 Kulp Vidası  4x
A04 Minifix Tapa  Ana Renk 20x	A28 Arkalık Çivisi  25x	B16 Metal Ayak  DKR-013 H720 SAC AYAK RAL 8022 2x	A16 Küçük Yapışkan Tapa  8x	

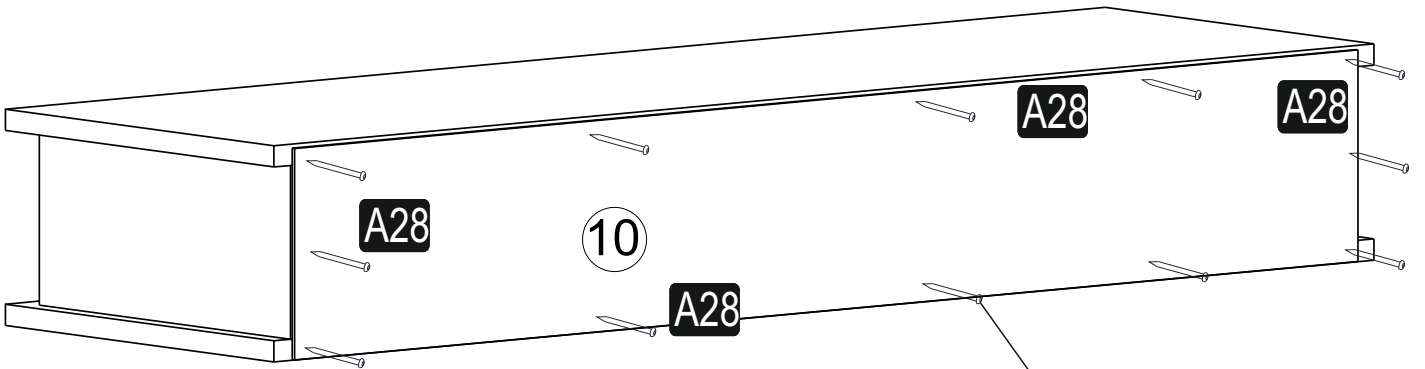
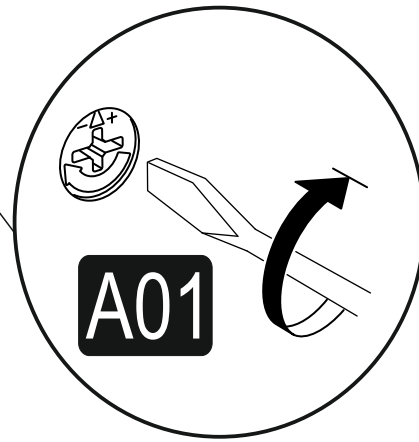
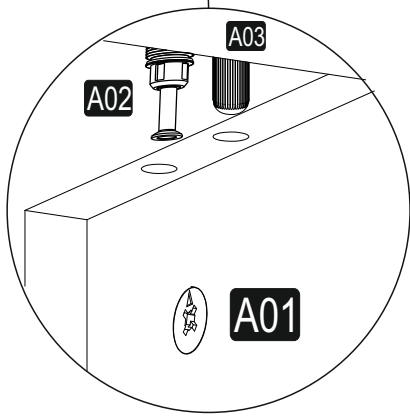
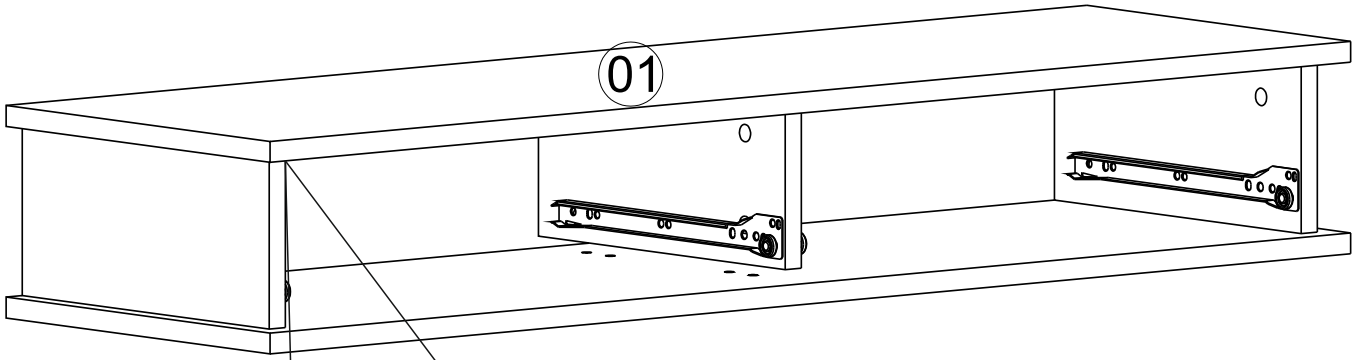
PARÇA KODLAMA / GENERAL VIEW

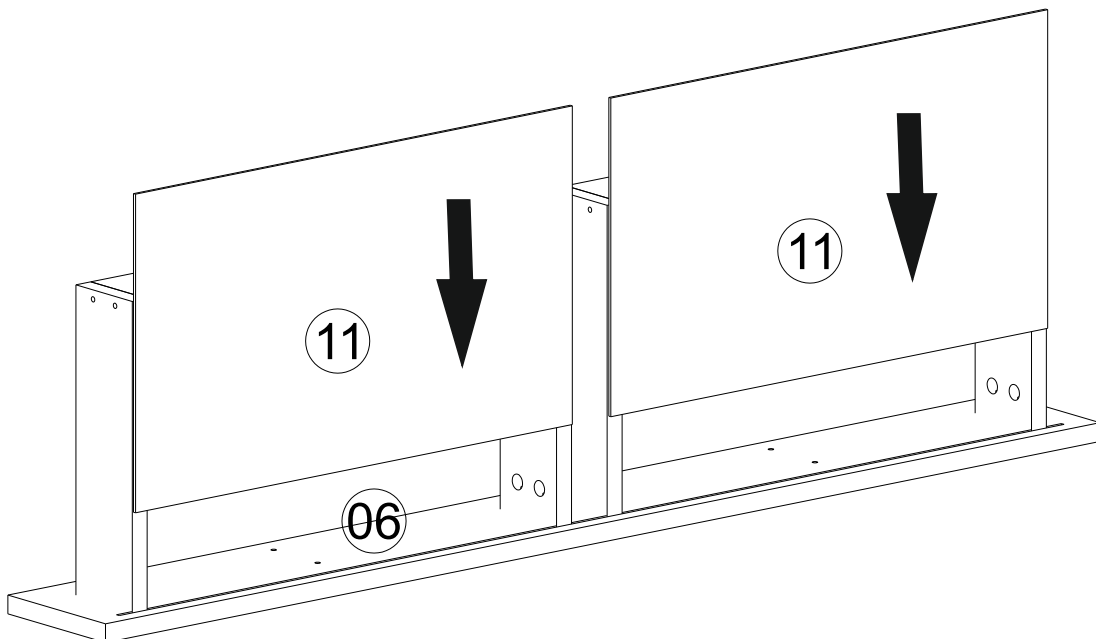
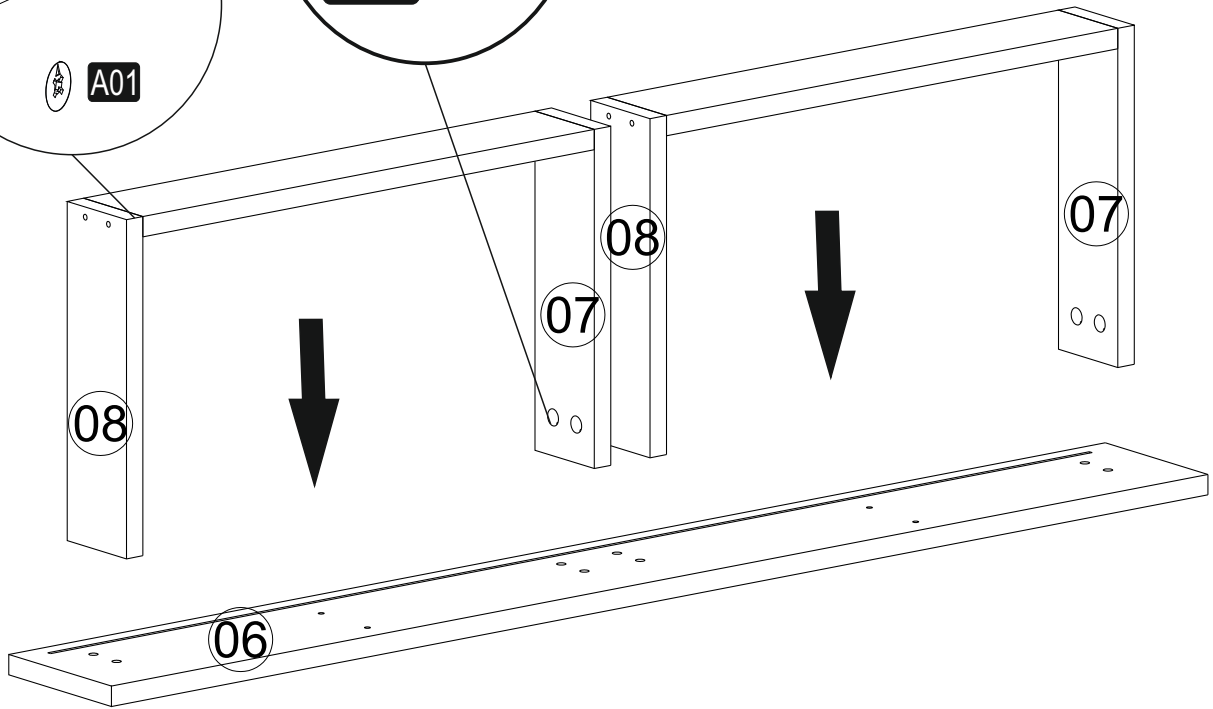
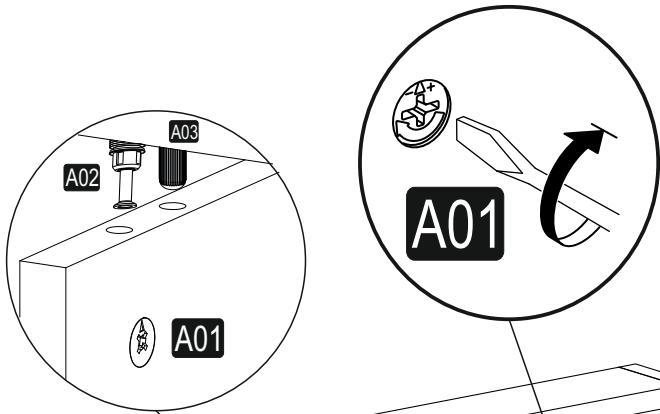
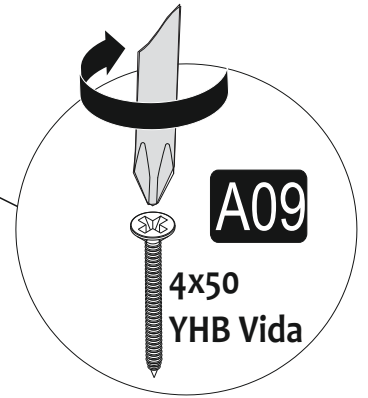
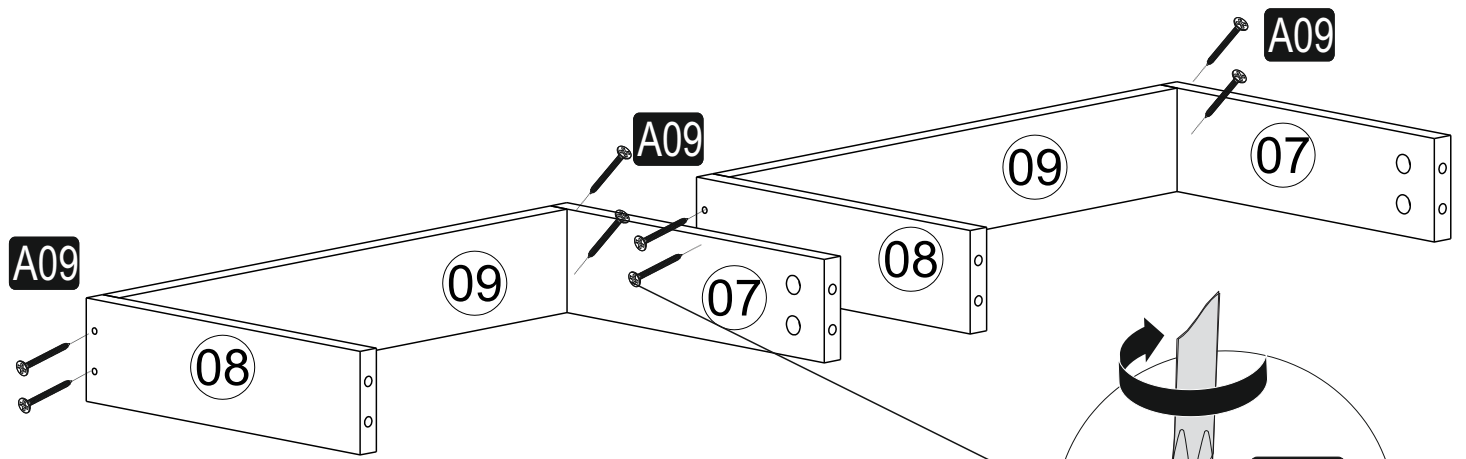


MONTAJ KILAVUZU / ASSEMBLY MANUAL



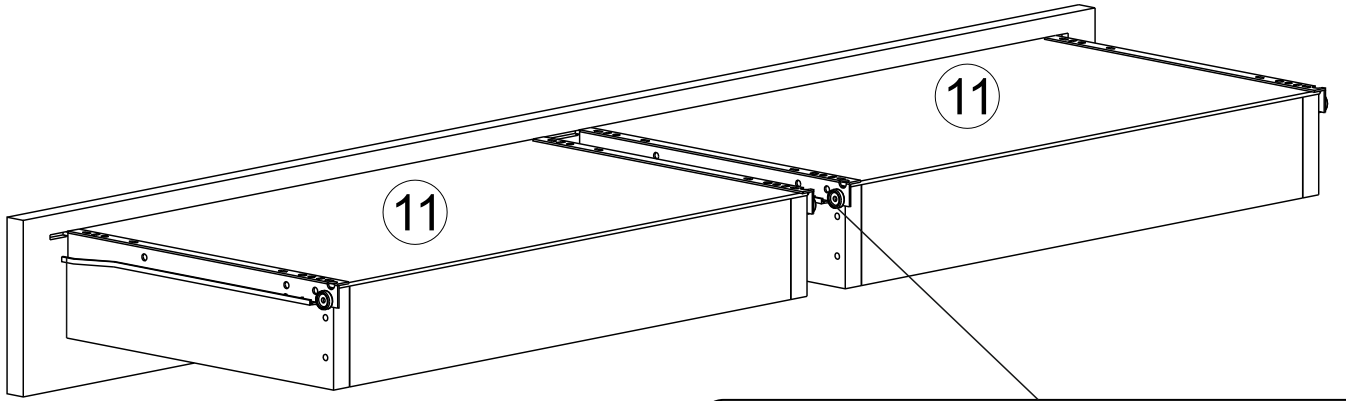
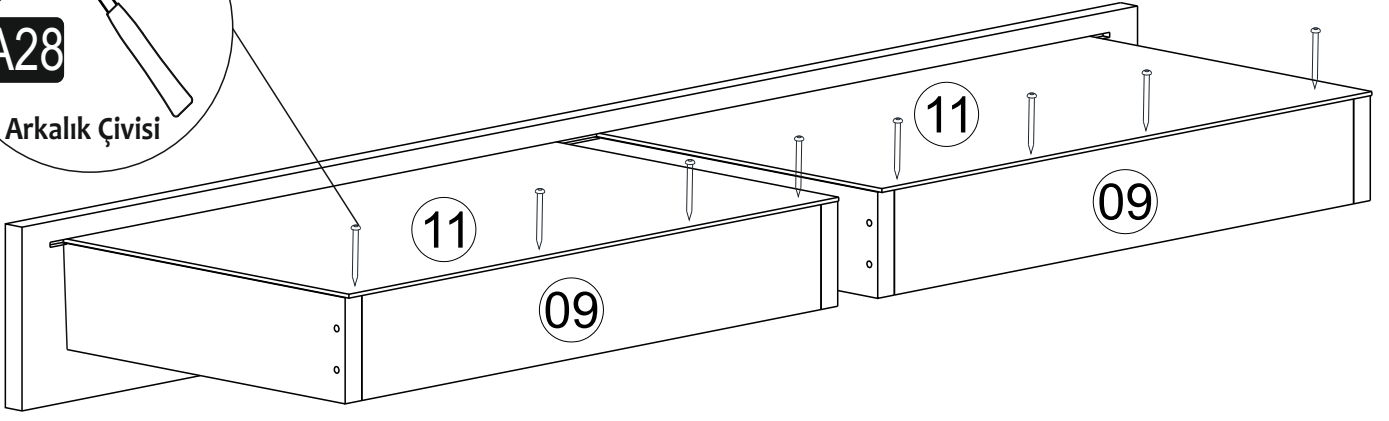




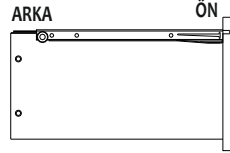




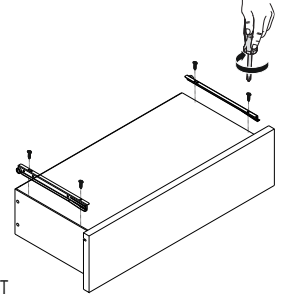
A28
Arkalık Çivisi



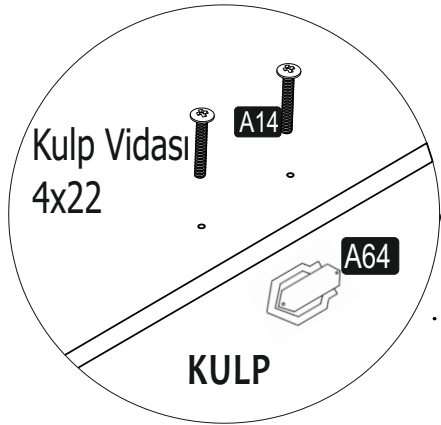
ÇEKMECE MONTAJI



DİKKAT
ÇEKMECE RAYININ ÖNÜ ÇEKMECE
KLAPASI İLE SIFIRLANACAK



DİKKAT
ÇEKMECE ÇALIŞIRKEN TAKILMA YAPMAMASI
İÇİN RAYLARI YAN YÜZEYDEN VİDALAMAYINIZ.

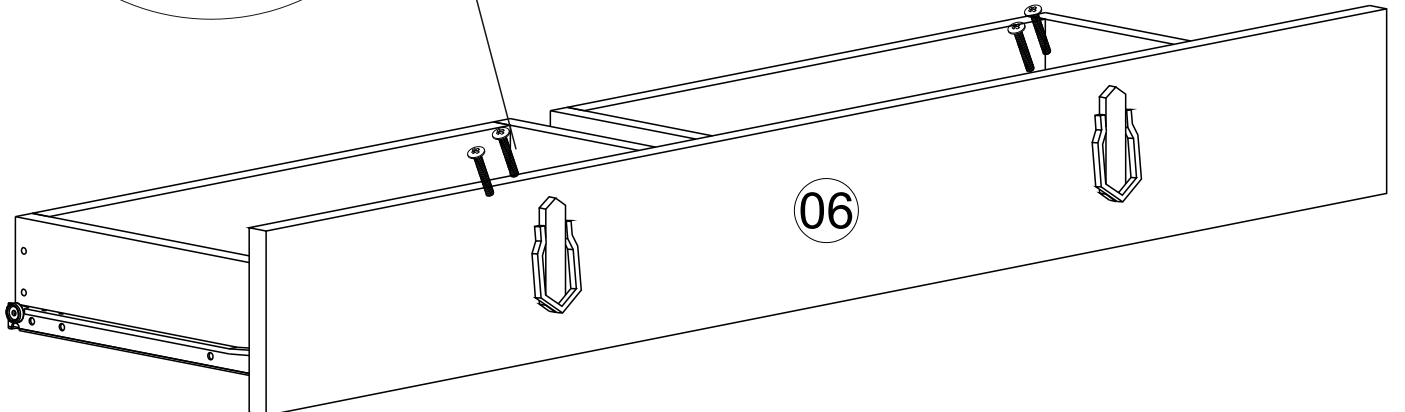


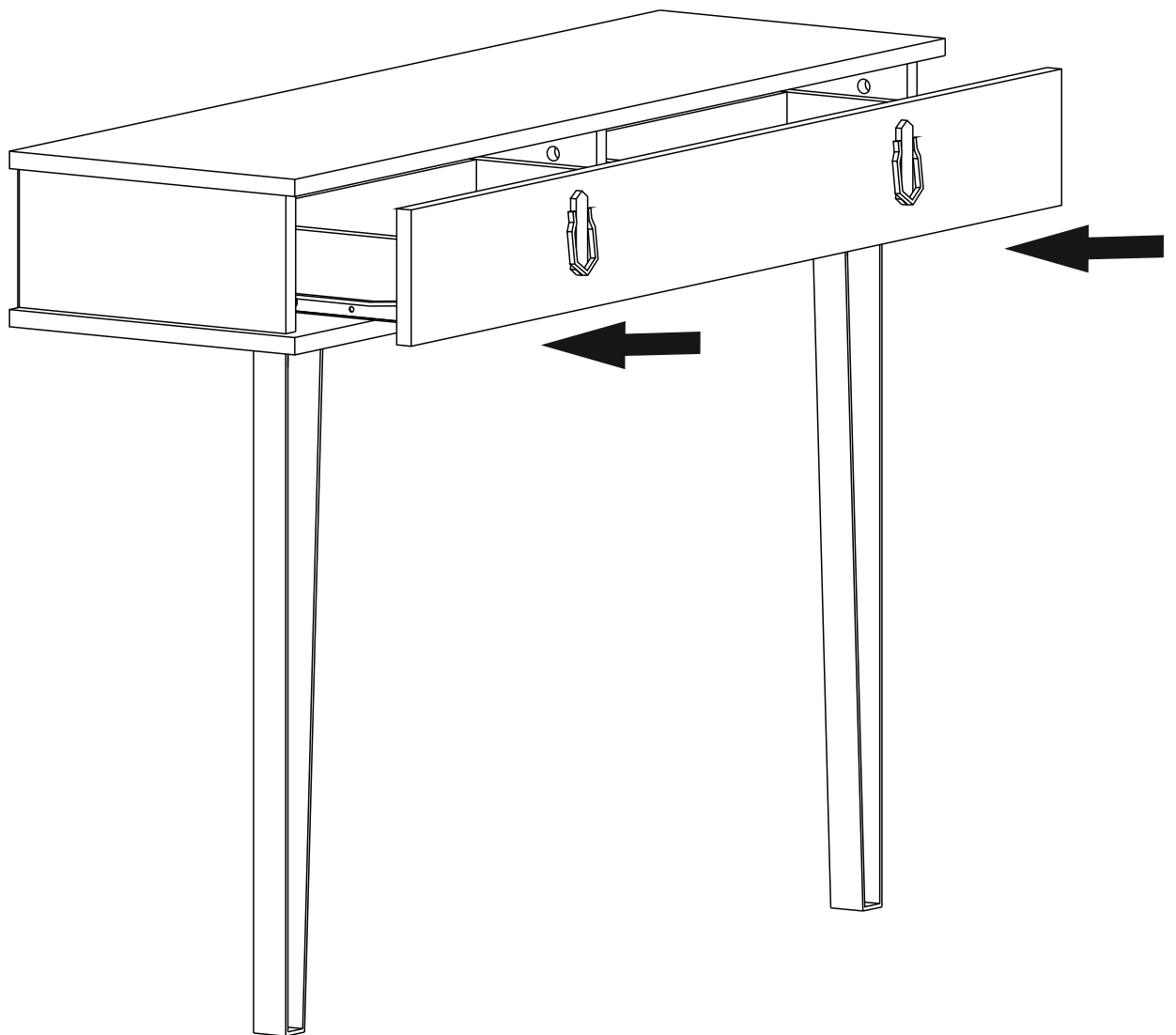
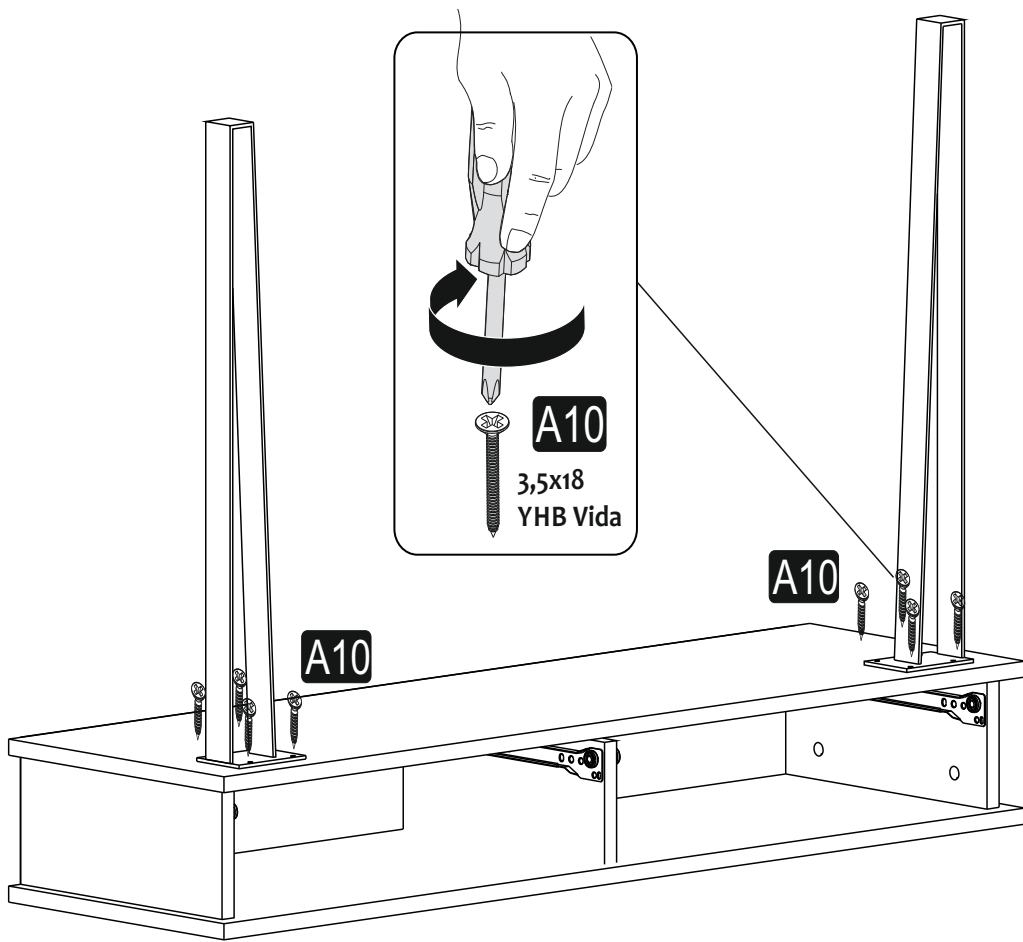
Kulp Vidası
4x22

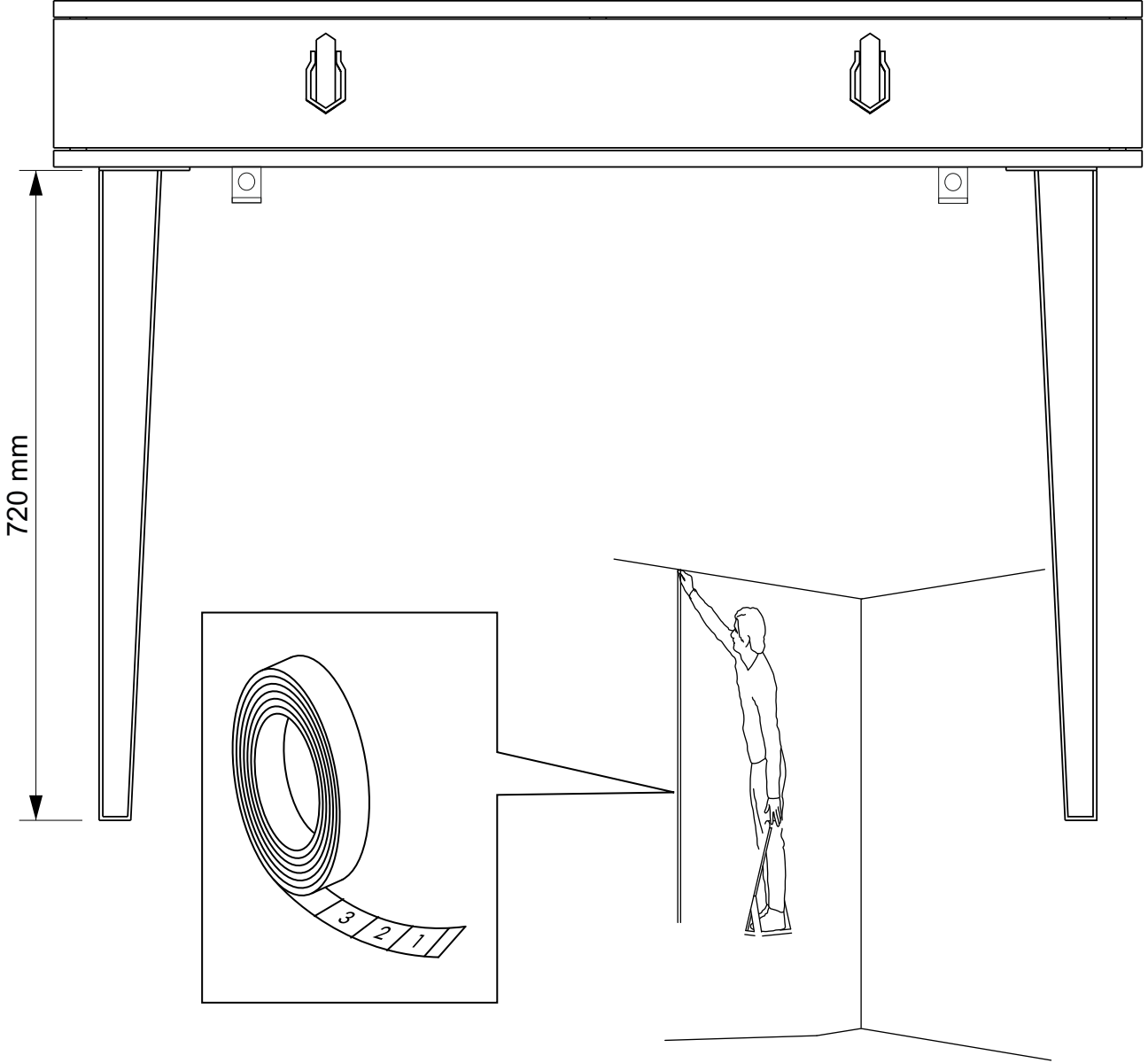
A14

A64

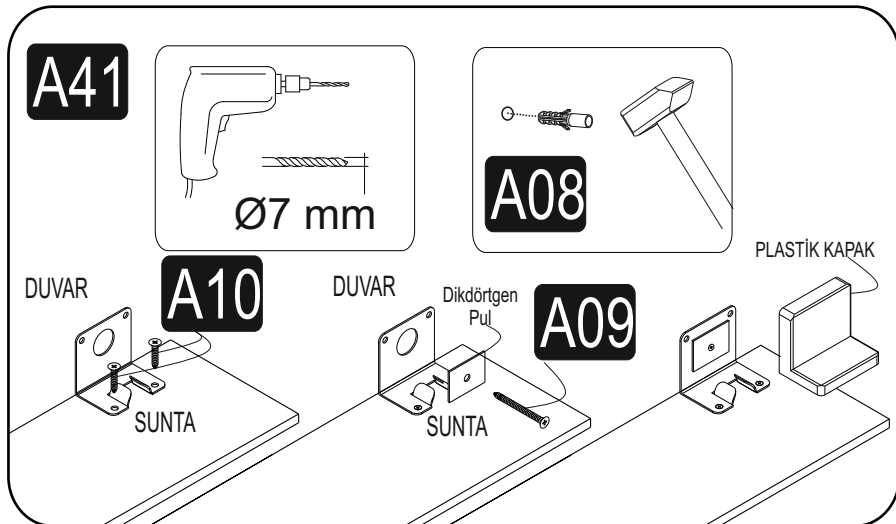
KULP

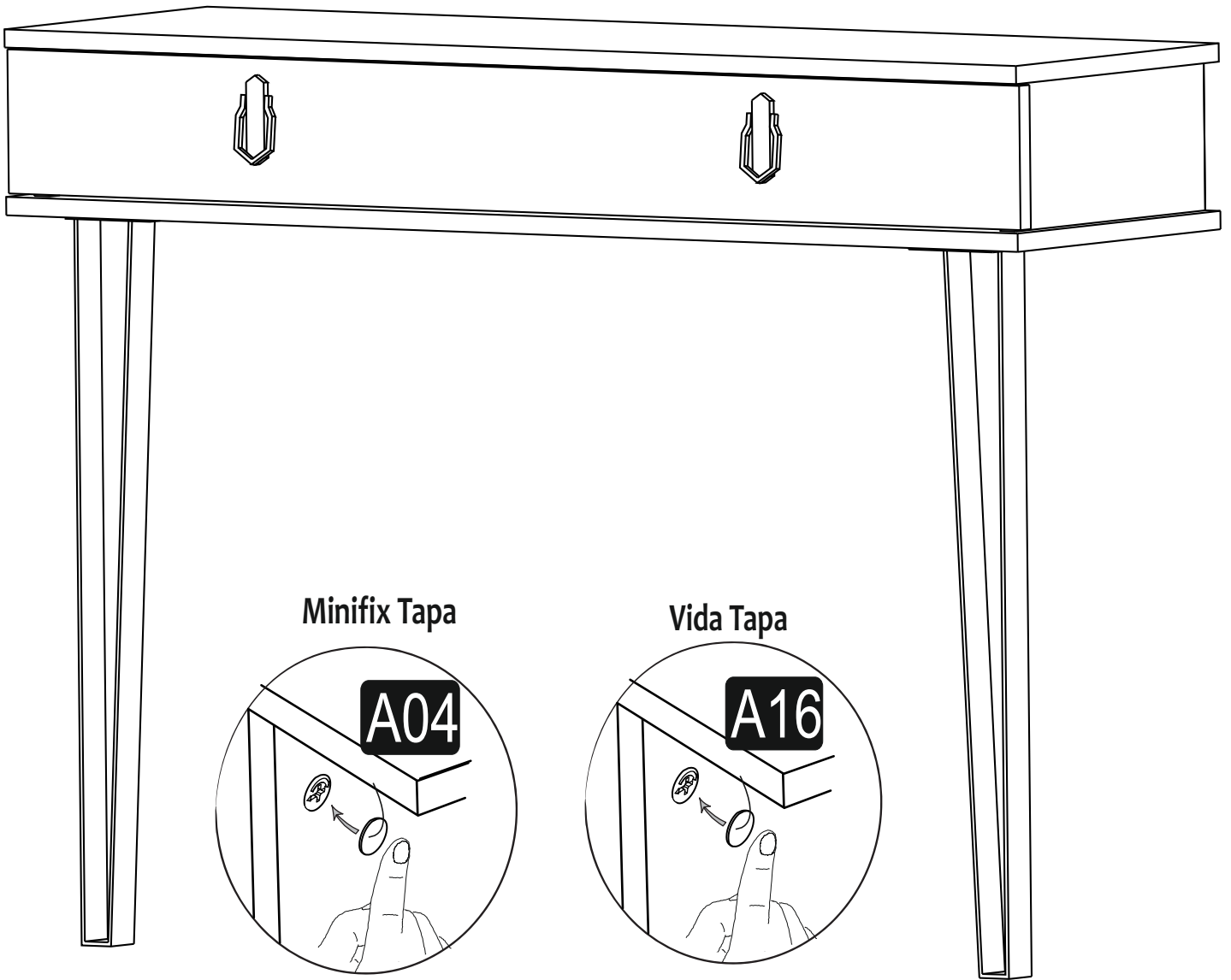






Dresuarı bağlayacağınız duvarı
ilk önce kalemle işaretleyin ve
duvarı delip dübeli takın daha sonra
bağlantı demirini vidalayın





Minifix Tapa



Vida Tapa

