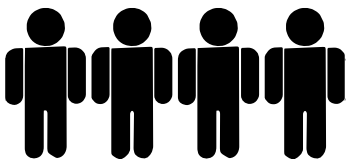
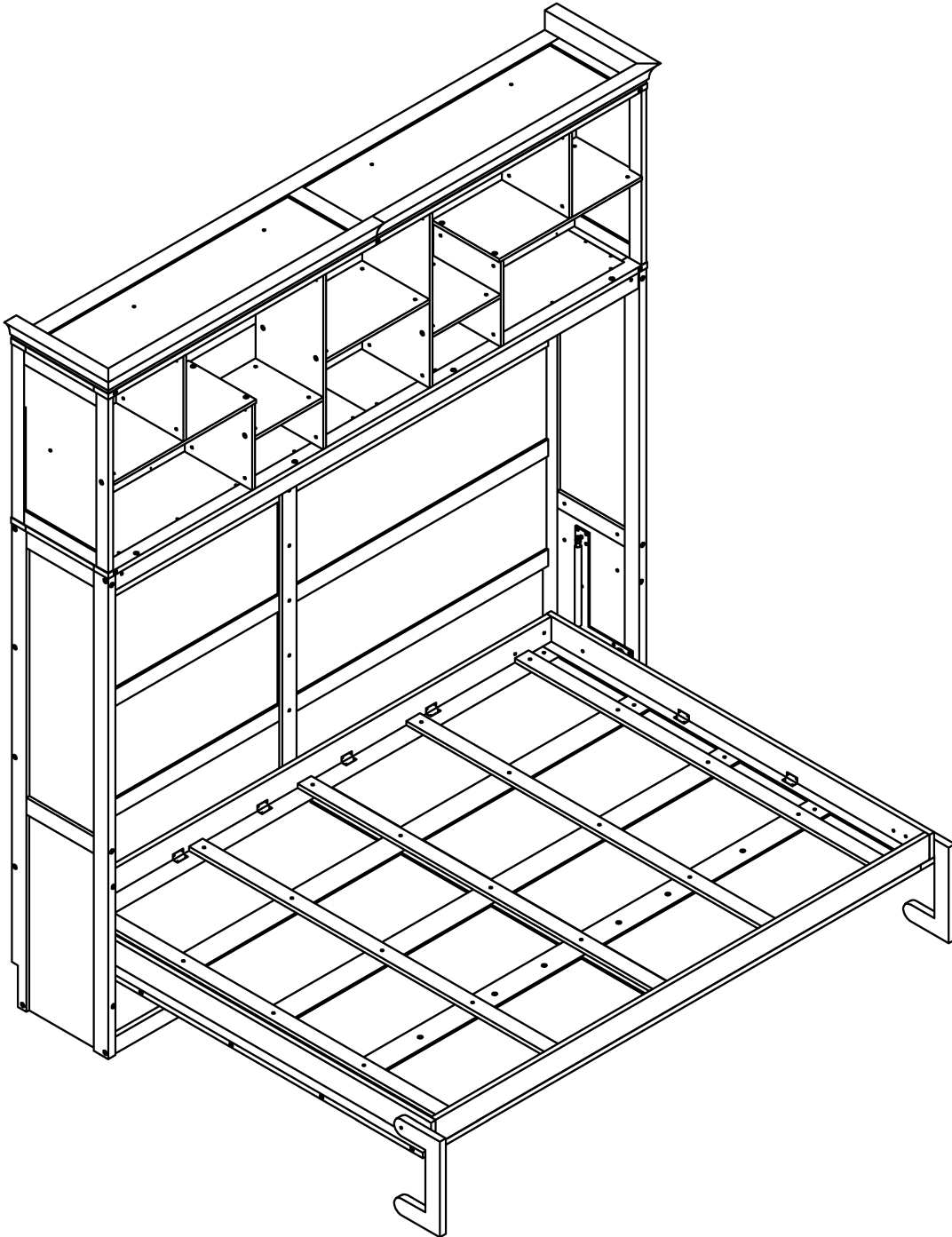


ASSEMBLY INSTRUCTION

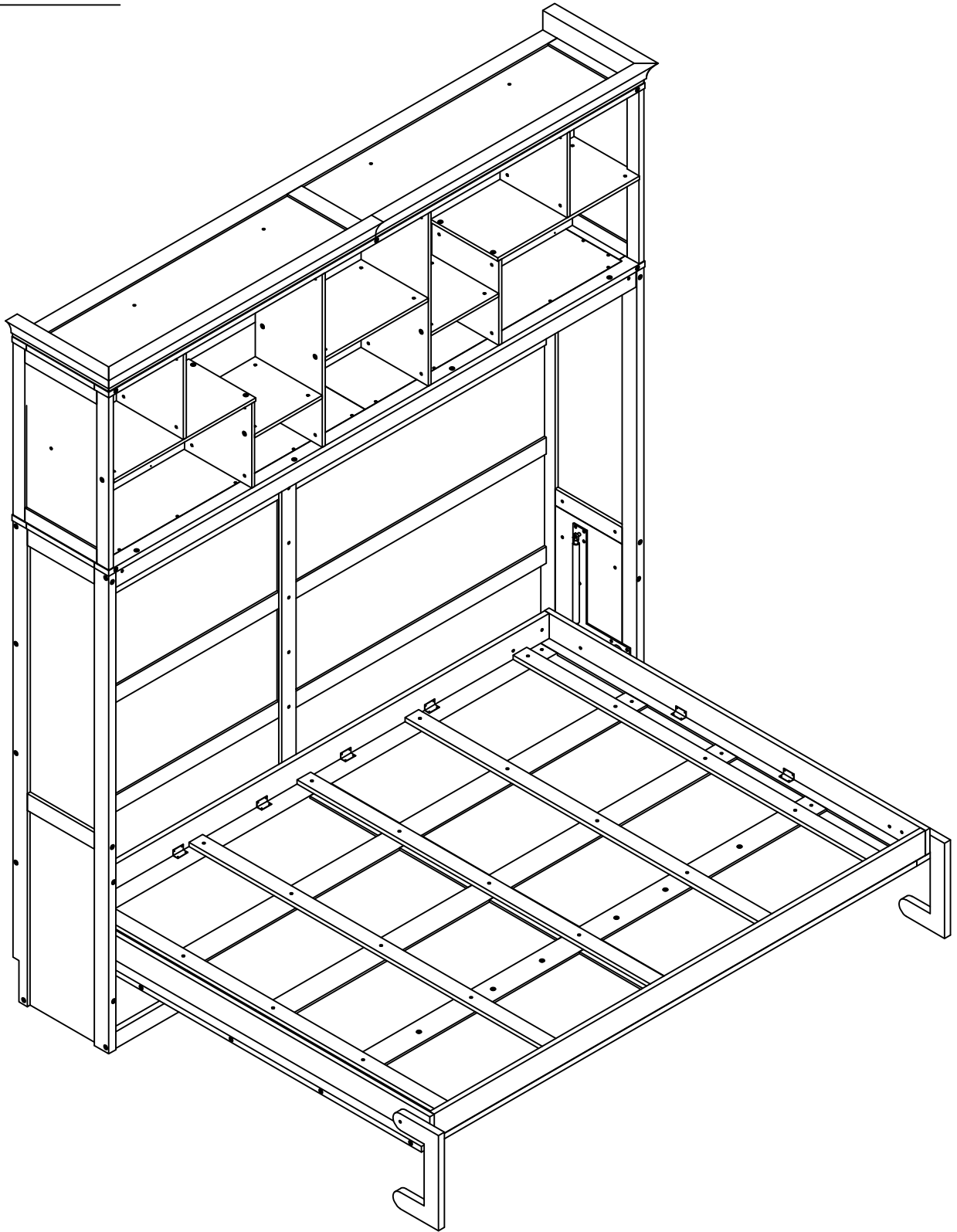


Four people are required to assemble and move this model.
Quatre personnes sont nécessaires pour assembler et déplacer ce modèle.

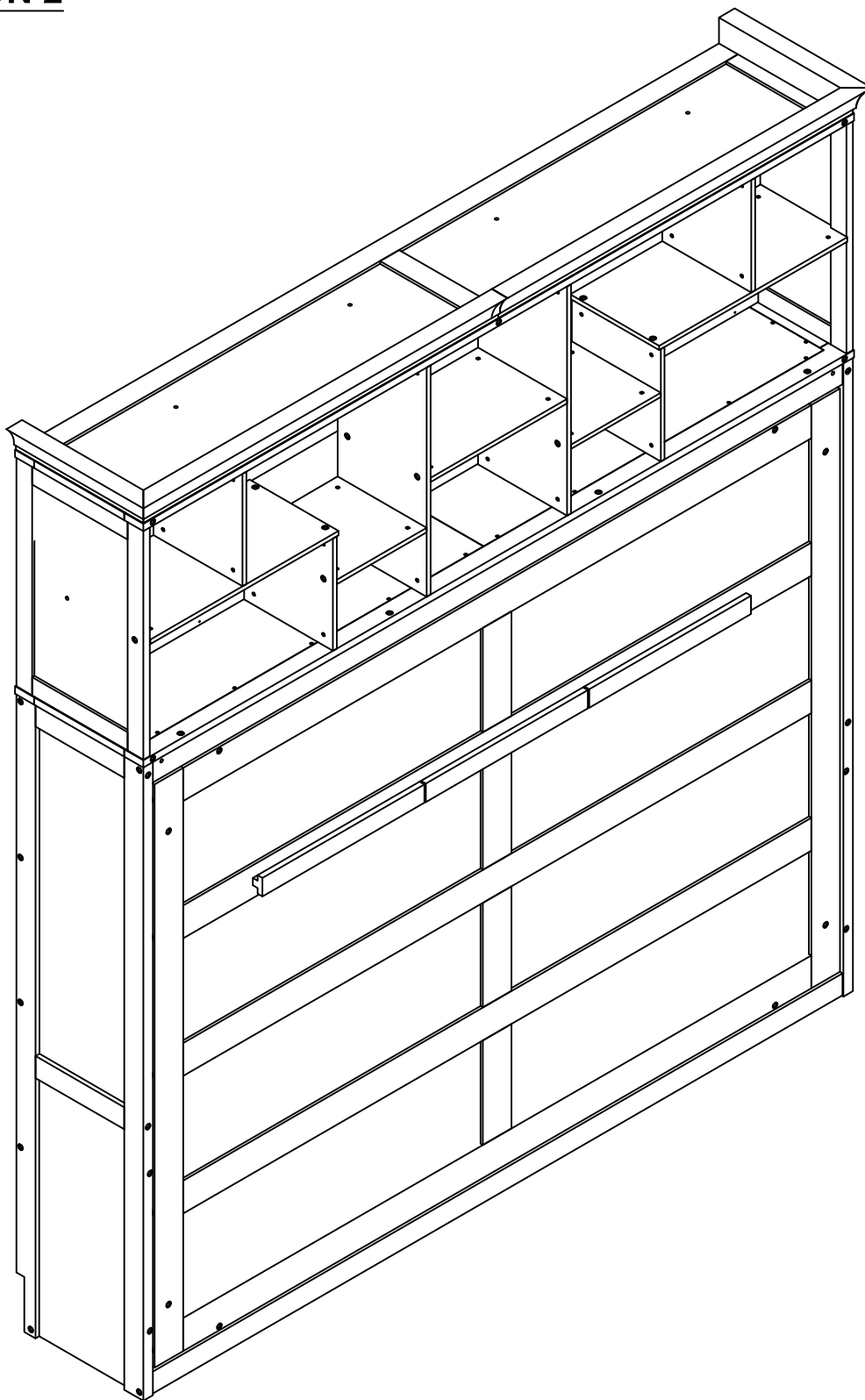
Note: This bed must be equipped with a mattress e quivalent to 44 lb

Remarque : Ce lit doit être équipé d'un matelas équivalent à 44 livres

OPTION 1

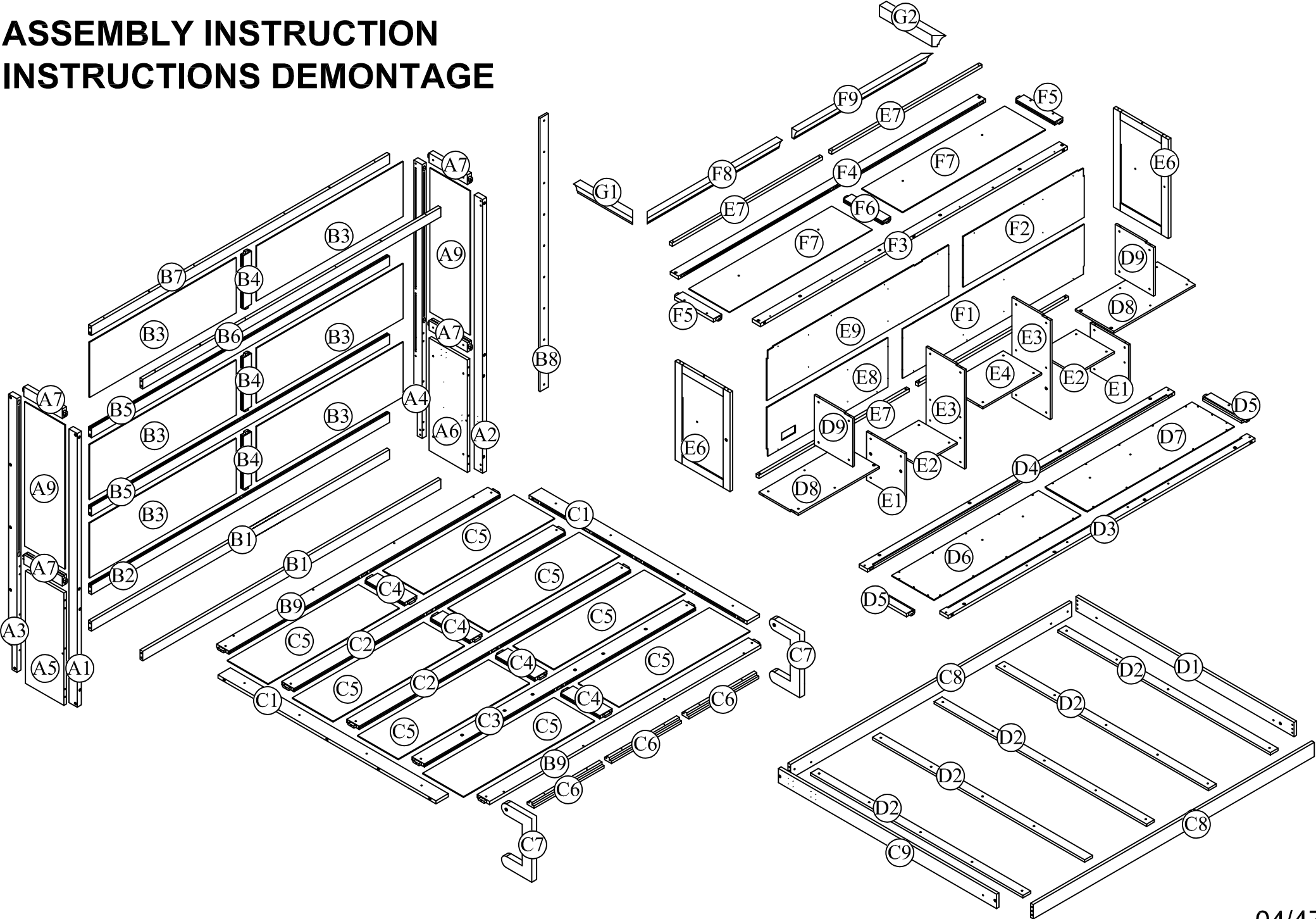


OPTION 2




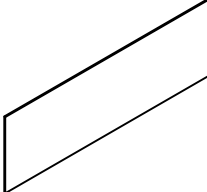
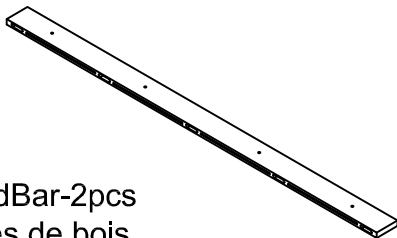
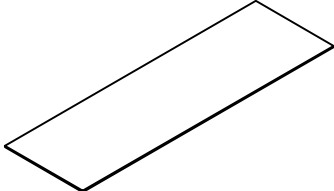
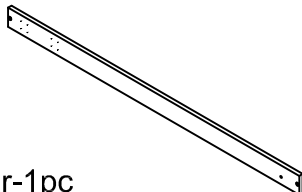
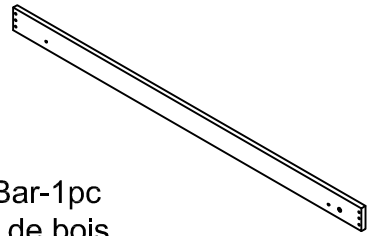
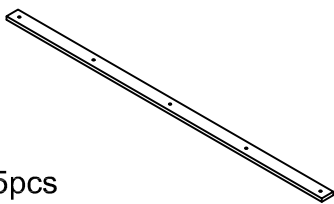
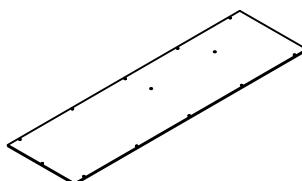
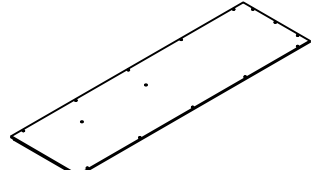
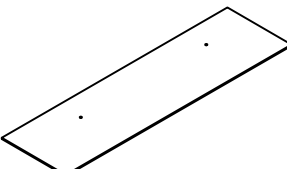
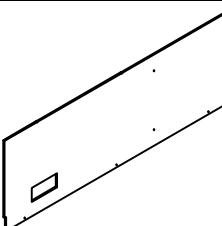
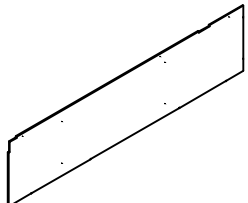
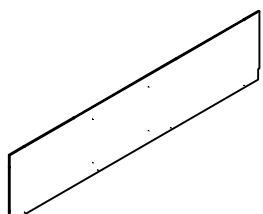
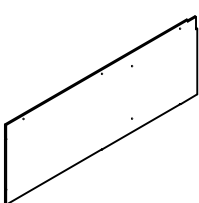
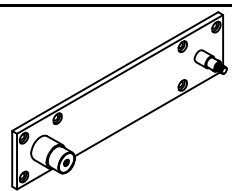
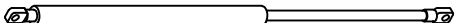
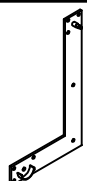
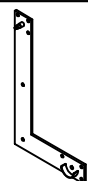
ASSEMBLY INSTRUCTION

INSTRUCTIONS DEMONTAGE



Part List

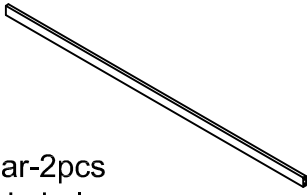
Liste des pièces

A9  Panel-2pcs Planche	B3  Panel-6pcs Planche	C1  WoodBar-2pcs Barres de bois
C5  Panel-8pcs Planche	C9  WoodBar-1pc Barres de bois	D1  WoodBar-1pc Barres de bois
D2  Slats-5pcs Lattes	D6  Panel-1pc Planche	D7  Panel-1pc Planche
F7  Panel-2pcs Planche	E8  Panel-1pc Planche	E9  Panel-1pc Planche
F1  Panel-1pc Planche	F2  Panel-1pc Planche	G3  Metal corner link-2pcs Lien d'angle métallique
G4  Piston Steam-2pcs Vapeur de piston	G5  Metal corner link-1pc Lien d'angle métallique	G6  Metal corner link-1pc Lien d'angle métallique

Part List

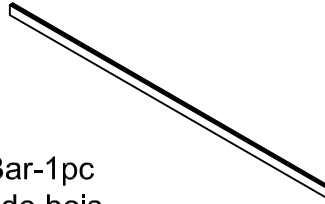
Liste des pièces

B1



WoodBar-2pcs
Barres de bois

B2



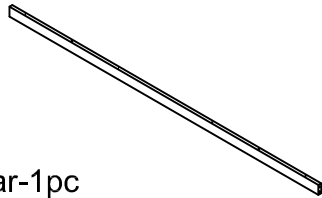
WoodBar-1pc
Barres de bois

B5



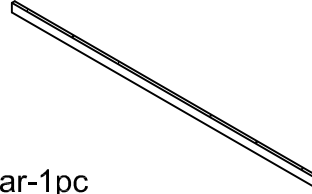
WoodBar-2pcs
Barres de bois

B6



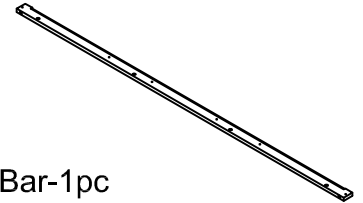
WoodBar-1pc
Barres de bois

B7



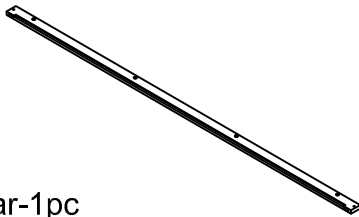
WoodBar-1pc
Barres de bois

D3



WoodBar-1pc
Barres de bois

D4



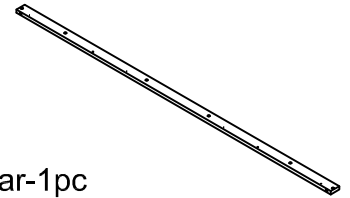
WoodBar-1pc
Barres de bois

E7



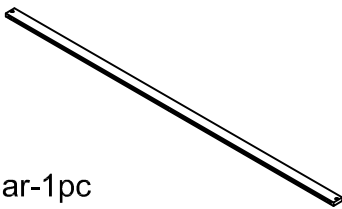
WoodBar-4pcs
Barres de bois

F3



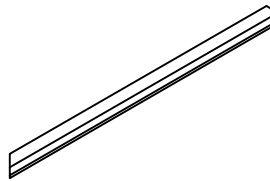
WoodBar-1pc
Barres de bois

F4



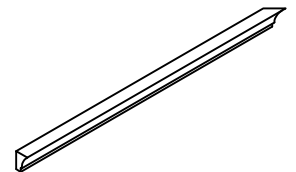
WoodBar-1pc
Barres de bois

F8



WoodBar-1pc
Barres de bois

F9

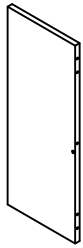


WoodBar-1pc
Barres de bois

Part List & Hardware List

Liste des pièces et liste du matériel

A5



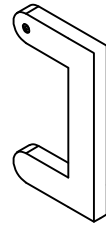
Panel-1pc
Planche

A6



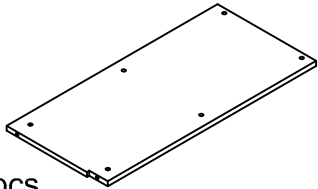
Panel-1pc
Planche

C7



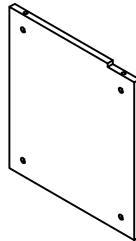
WoodBar-2pcs
Barres de bois

D8



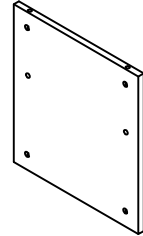
Panel-2pcs
Planche

D9



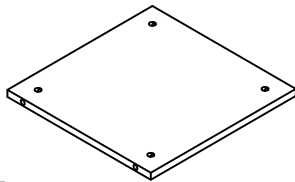
Panel-2pcs
Planche

E1



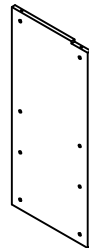
Panel-2pcs
Planche

E2



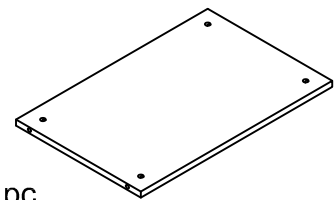
Panel-2pcs
Planche

E3



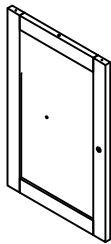
Panel-2pcs
Planche

E4



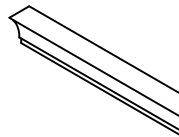
Panel-1pc
Planche

E6



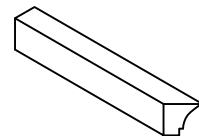
Panel-2pcs

G1



WoodBar-1pc
Barres de bois





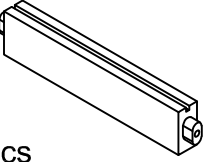


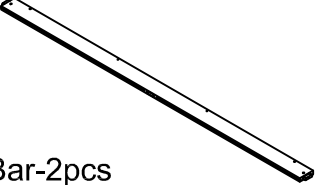
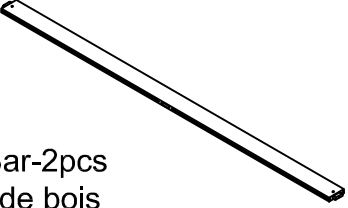
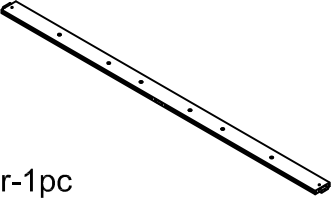
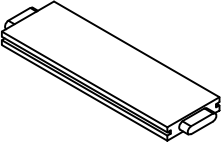
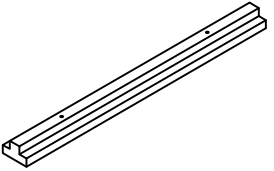
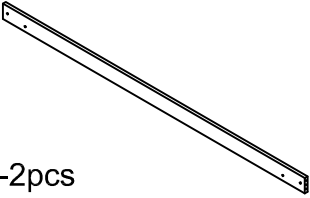
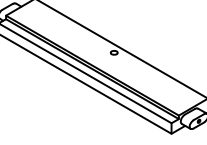
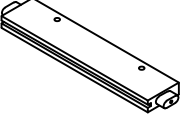
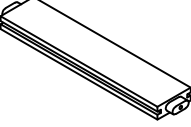
G2



WoodBar-1pc
Barres de bois

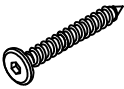
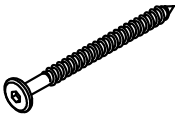






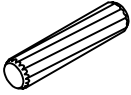


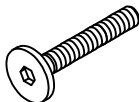

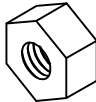

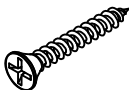
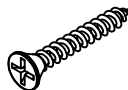
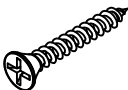
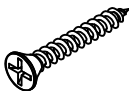
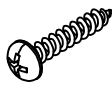
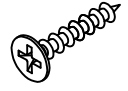
Part List

Liste des pièces

<p>A1</p>  <p>Leg-1pc Jambe</p>	<p>A2</p>  <p>Leg-1pc Jambe</p>	<p>A3</p>  <p>Leg-1pc Jambe</p>
<p>A4</p>  <p>Leg-1pc Jambe</p>	<p>A7</p>  <p>WoodBar-4pcs Barres de bois</p>	<p>B4</p>  <p>WoodBar-3pcs Barres de bois</p>
<p>B8</p>  <p>WoodBar-1pc Barres de bois</p>	<p>B9</p>  <p>WoodBar-2pcs Barres de bois</p>	<p>C2</p>  <p>WoodBar-2pcs Barres de bois</p>
<p>C3</p>  <p>WoodBar-1pc Barres de bois</p>	<p>C4</p>  <p>WoodBar-4pcs Barres de bois</p>	<p>C6</p>  <p>WoodBar-3pcs Barres de bois</p>
<p>C8</p>  <p>WoodBar-2pcs Barres de bois</p>	<p>D5</p>  <p>WoodBar-2pcs Barres de bois</p>	<p>F5</p>  <p>WoodBar-2pcs Barres de bois</p>
<p>F6</p>  <p>WoodBar-1pc Barres de bois</p>		

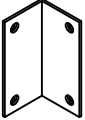
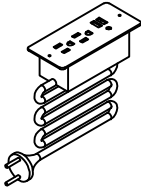
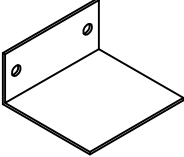
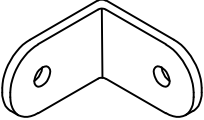

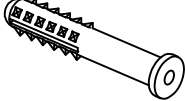
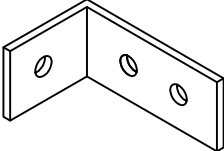
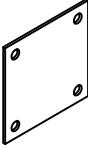

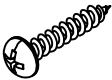
Hardware List

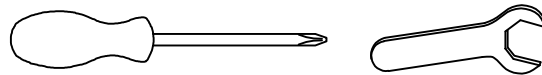
Liste du matériel

<p>1</p>  <p>Screws 1/4" x40mm- 22pcs Vis</p>	<p>2</p>  <p>Screws 1/4" x70mm- 10pcs Vis</p>	<p>3</p>  <p>Bolts Ø1/4" x 40 mm - 2pcs Boulon</p>
<p>4</p>  <p>Bolts Ø1/4" x 50 mm - 22pcs Boulon</p>	<p>5</p>  <p>Bolts Ø1/4" x 60 mm - 30pcs Boulon</p>	<p>6</p>  <p>Bolts Ø1/4" x 70 mm - 14pcs Boulon</p>
<p>7</p>  <p>Bolts Ø1/4" x 100 mm - 16pcs Boulon</p>	<p>8</p>  <p>Bolts Ø1/4" x 120 mm - 10pcs Boulon</p>	<p>9</p>  <p>Wood dowel Ø8 x 30 mm - 58pcs Cheville en bois</p>
<p>10</p>  <p>Ø1/4" x 13 mm Horizontal-Hole bolts - 92pcs Boulons à trou horizontal</p>	<p>11</p>  <p>Ø1/4" x 15 mm Canopy head though - 2pcs Tête à baldaquin</p>	<p>12</p>  <p>Bolts Ø1/3" x 40 mm - 2pcs Boulon</p>
<p>13</p>  <p>Ø20 / Ø6 x 2 mm Washer 2pcs Rondelle</p>	<p>14</p>  <p>Nut 4pcs Écrou</p>	<p>15</p>  <p>Bearings 2pcs Roulements</p>
<p>16</p>  <p>Wood Screws M4 x 15mm-20pcs Les vis à bois</p>	<p>17</p>  <p>Wood Screws M4 x 20mm-36pcs Les vis à bois</p>	<p>18</p>  <p>Wood Screws M4 x 25mm-10pcs Les vis à bois</p>
<p>19</p>  <p>Wood Screws M4 x 30mm-37pcs Les vis à bois</p>	<p>20</p>  <p>Wood Screws M4 x 15mm-90pcs Les vis à bois</p>	<p>21</p>  <p>Wood Screws M3 x 12mm-2pcs Les vis à bois</p>

Hardware List

Liste du matériel

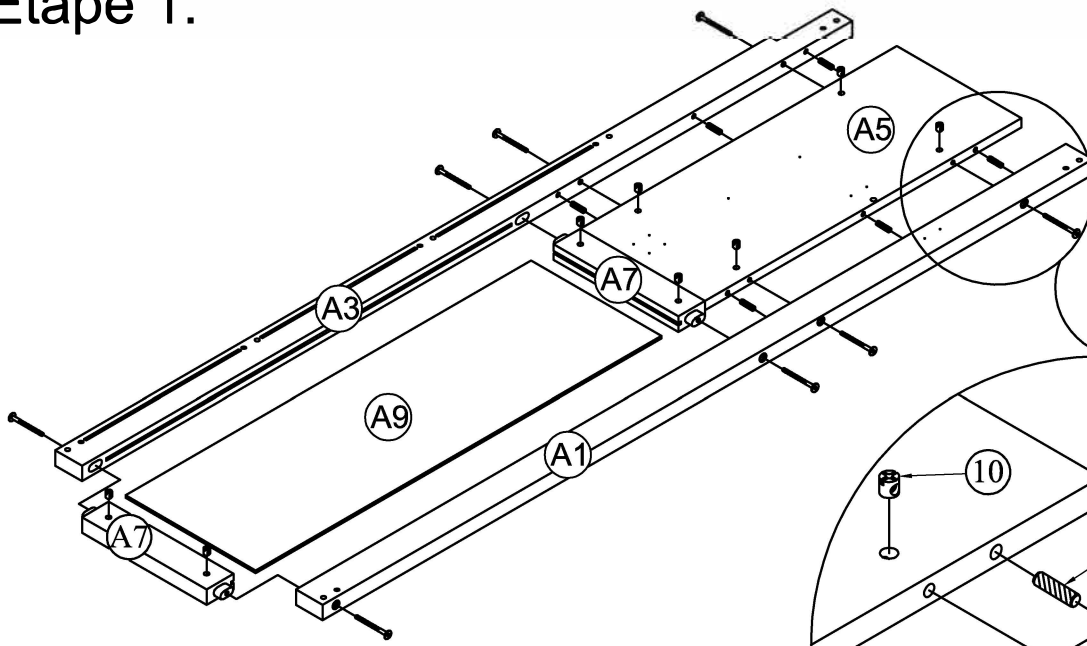
<p>22</p>  <p>Angle Metal 14pcs Angle métallique</p>	<p>23</p>  <p>USB 1PC</p>	<p>24</p>  <p>Angle Metal 2pcs Angle métallique</p>
<p>25</p>  <p>Angle Metal 2pcs Angle métallique</p>	<p>26</p>  <p>Screws M5 x75mm- 4pcs Vis</p>	<p>27</p>  <p>M8 x 80 mm Plastic anchor 4pcs Cheville en plastique</p>
<p>28</p>  <p>Angle Metal 4pcs Angle métallique</p>	<p>29</p>  <p>Steel Bracket - 1pc Support en acier</p>	<p>30</p>  <p>Allen Key - 2pcs Clé Allen</p>
<p>31</p>  <p>Wood Screws M3 x15mm-22pcs Les vis à bois</p>		






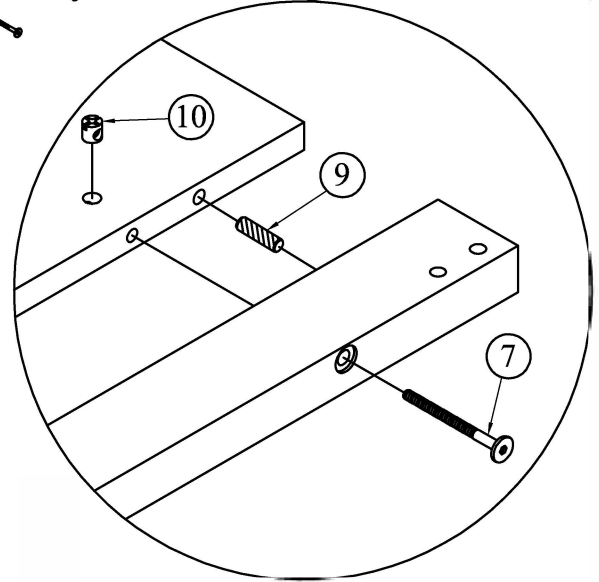
Assembly Tools Required (Not Included)
Outils d'assemblage requis (Non Inclus)

STEP 1:

Étape 1:

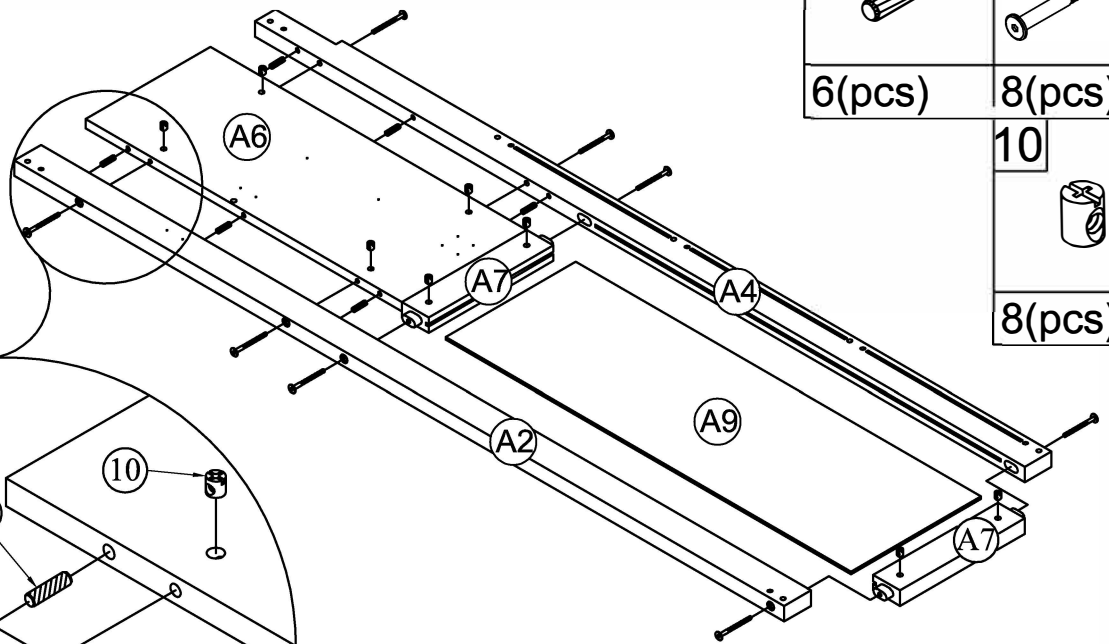



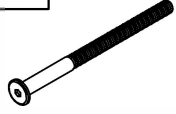

9	7
	
6(pcs)	8(pcs)
	10
	
	8(pcs)

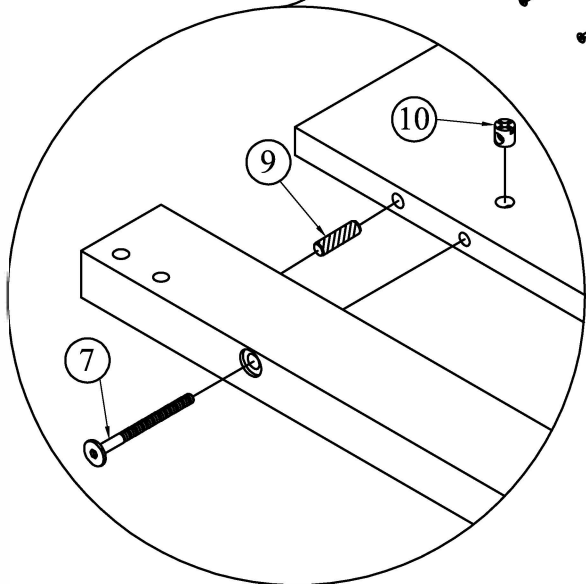


STEP 2:

Étape 2:


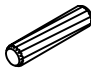
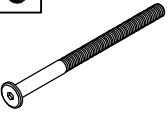


9	7
	
6(pcs)	8(pcs)
	10
	
	8(pcs)

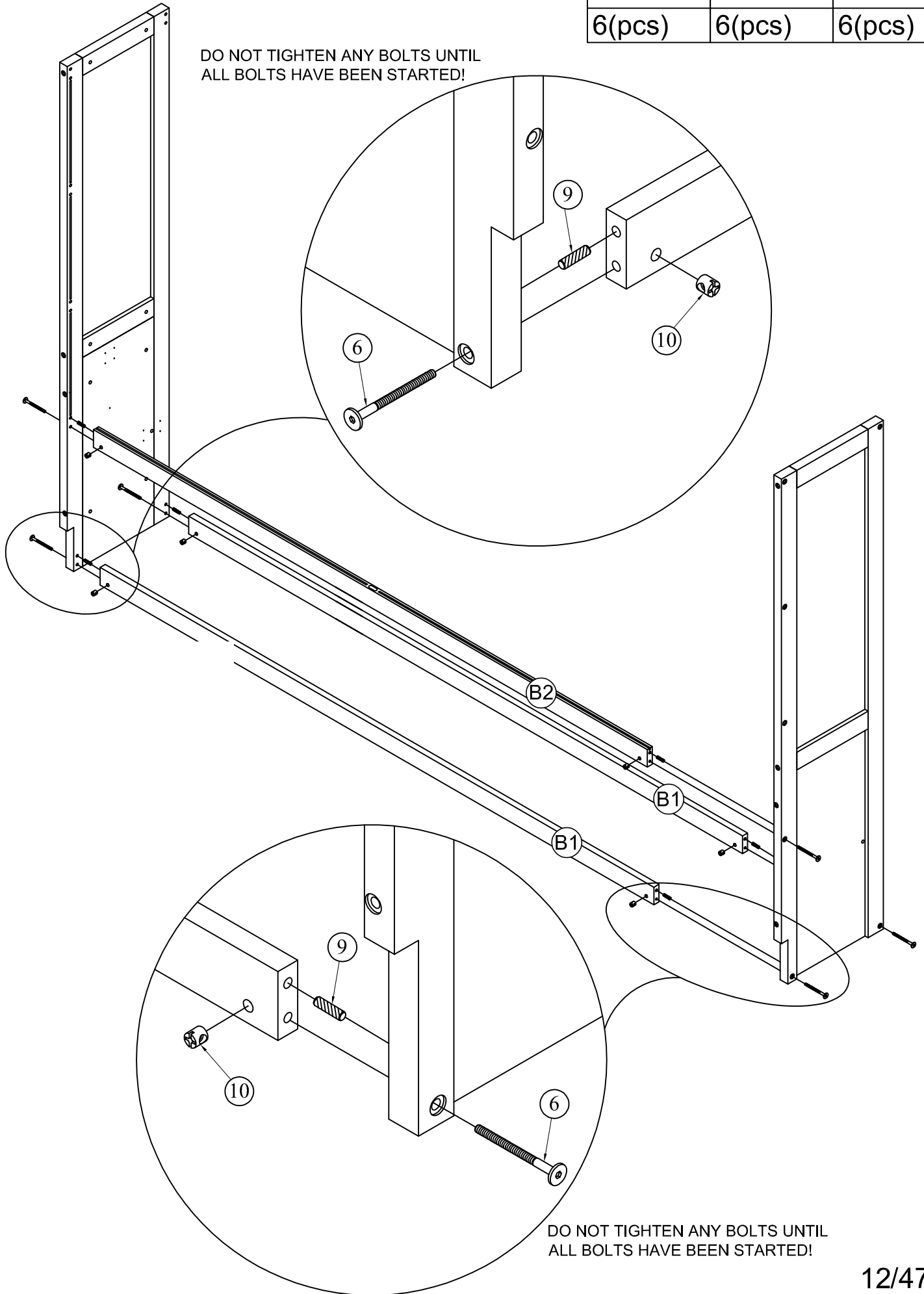


STEP 3:

Étape 3:

10	9	6
		
6(pcs)	6(pcs)	6(pcs)



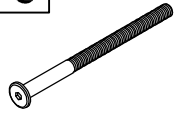
DO NOT TIGHTEN ANY BOLTS UNTIL ALL BOLTS HAVE BEEN STARTED!



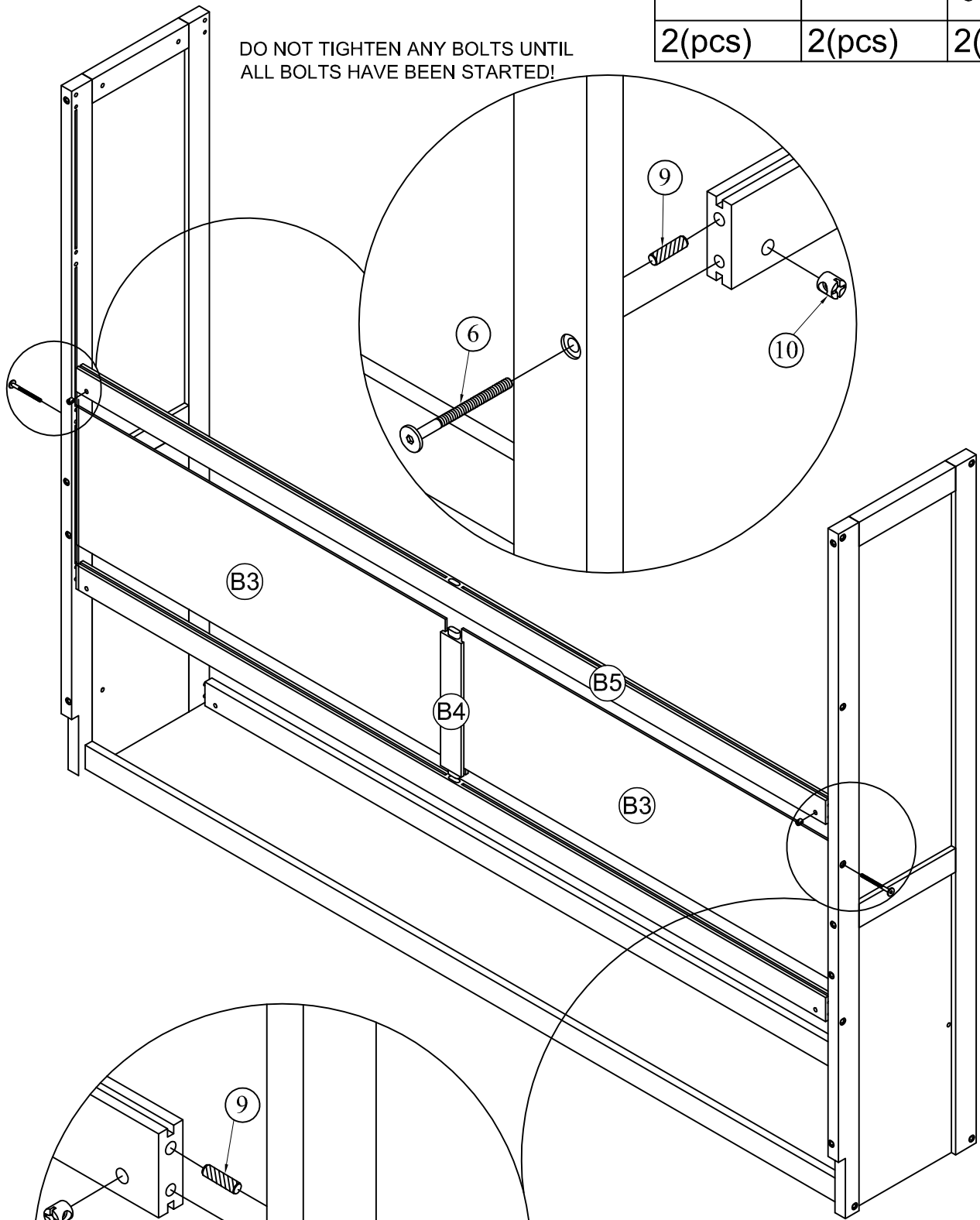
DO NOT TIGHTEN ANY BOLTS UNTIL ALL BOLTS HAVE BEEN STARTED!

STEP 4:

Étape 4:


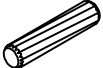
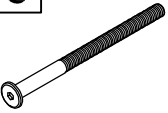
10	9	6
		
2(pcs)	2(pcs)	2(pcs)

DO NOT TIGHTEN ANY BOLTS UNTIL ALL BOLTS HAVE BEEN STARTED!

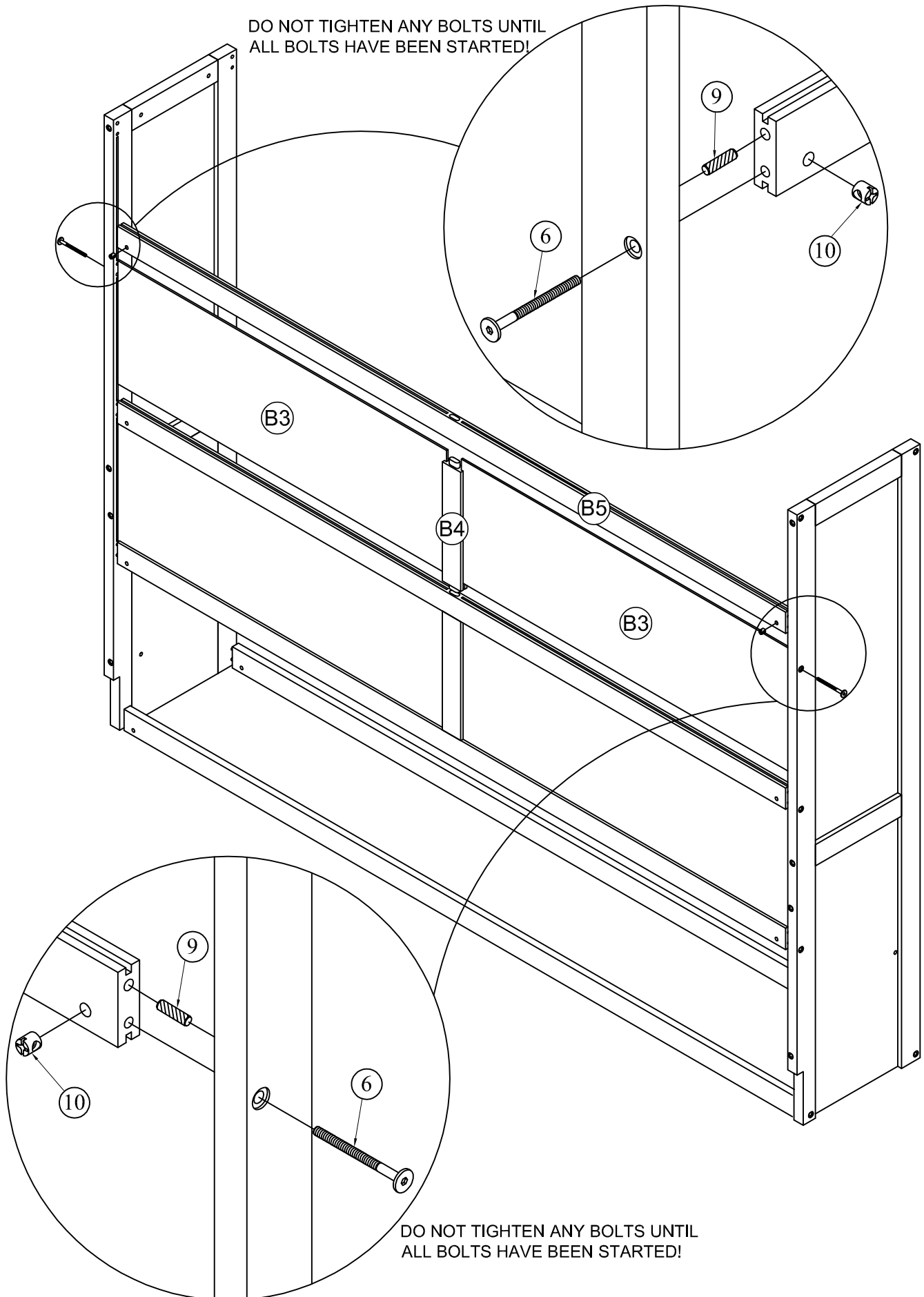


DO NOT TIGHTEN ANY BOLTS UNTIL ALL BOLTS HAVE BEEN STARTED!

STEP 5:
Étape 5:


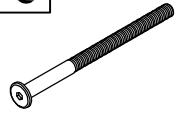
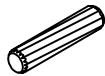
10	9	6
		
2(pcs)	2(pcs)	2(pcs)

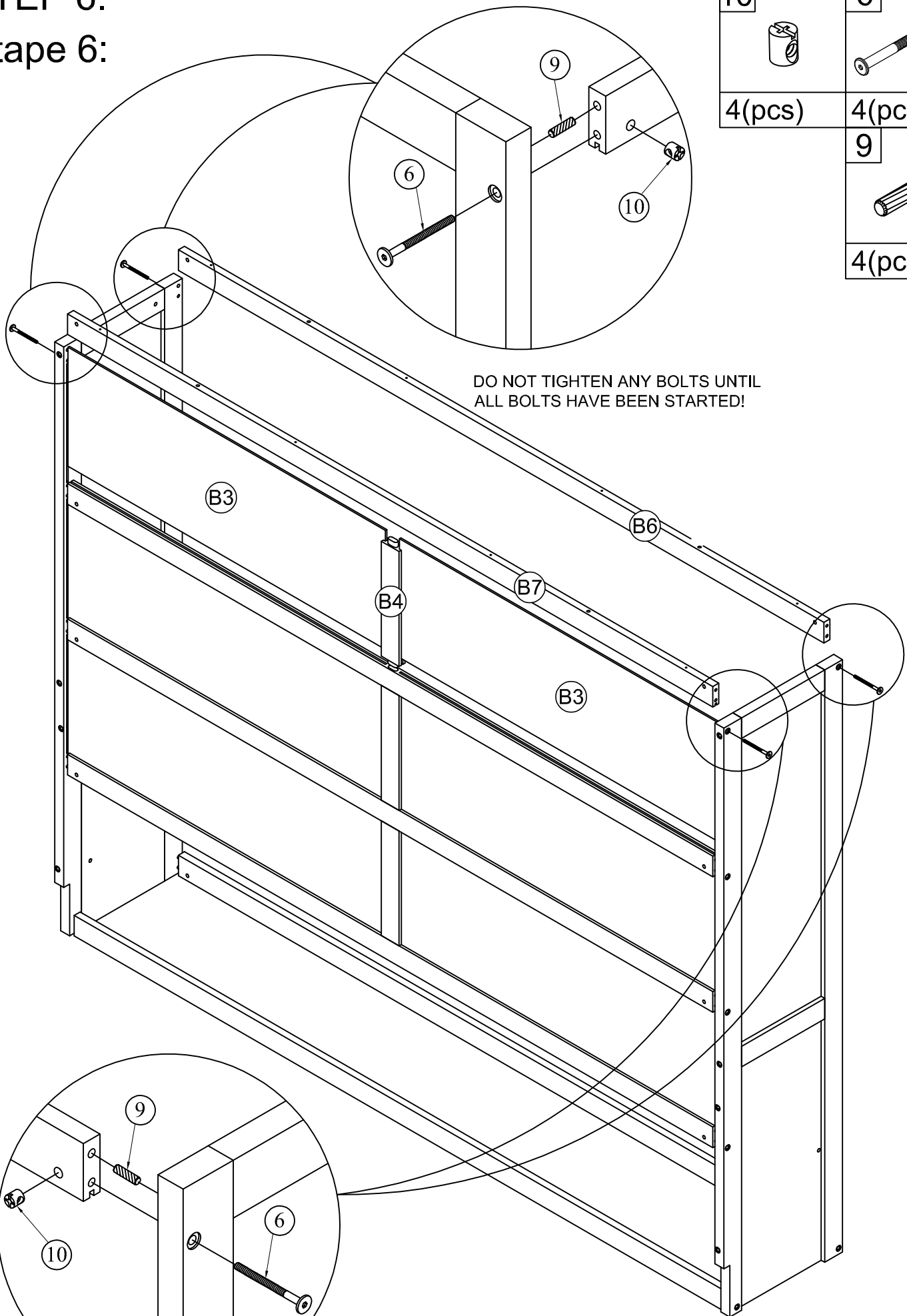
DO NOT TIGHTEN ANY BOLTS UNTIL
ALL BOLTS HAVE BEEN STARTED!



STEP 6:

Étape 6:

10		6	
4(pcs)		4(pcs)	
		9	
		4(pcs)	

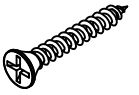


DO NOT TIGHTEN ANY BOLTS UNTIL ALL BOLTS HAVE BEEN STARTED!

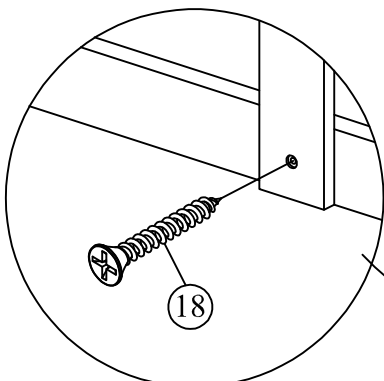
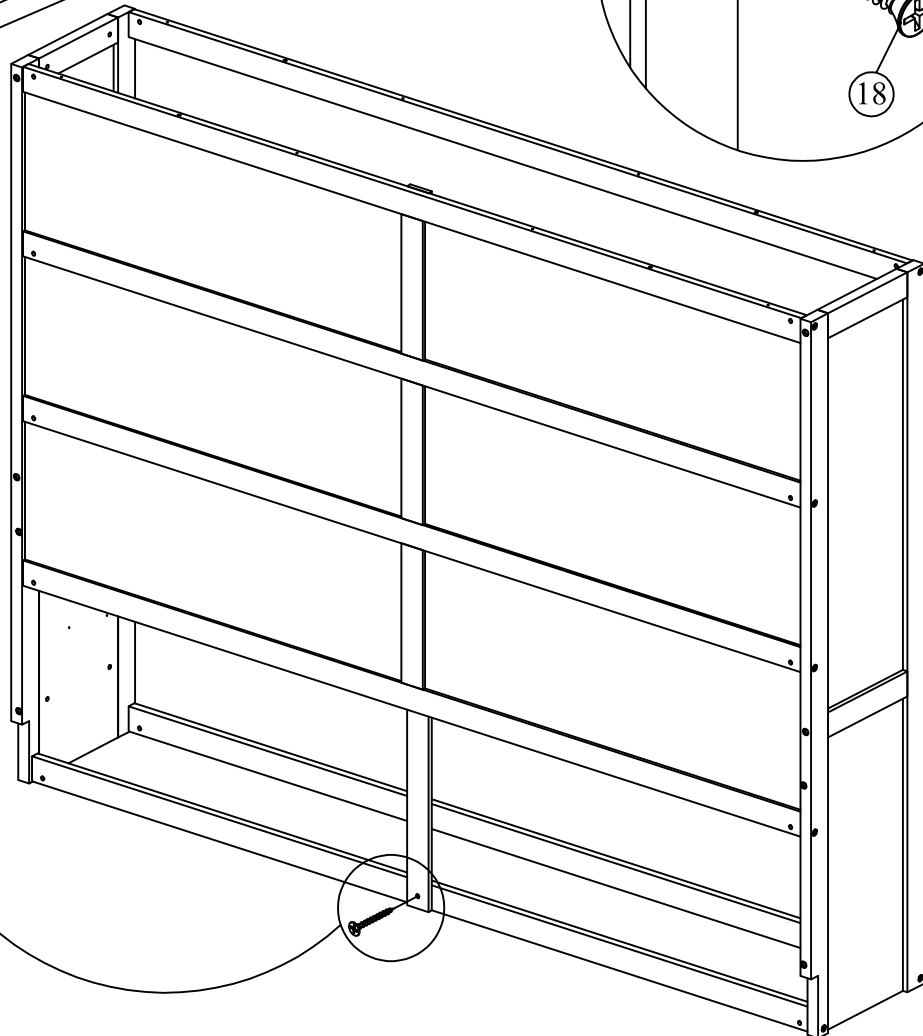
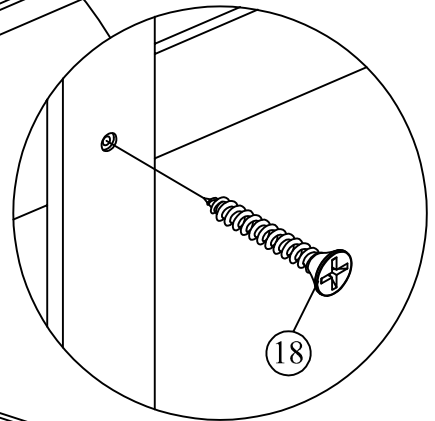
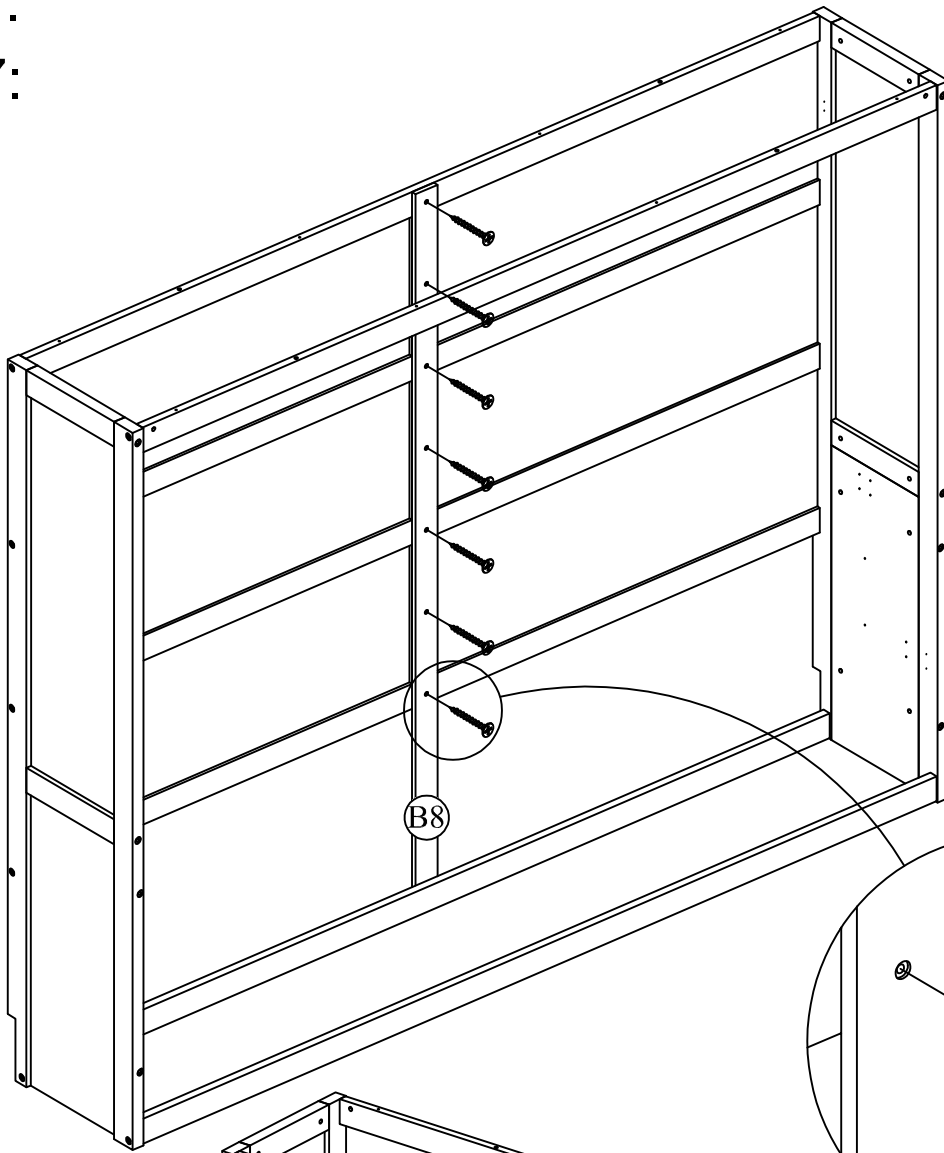
DO NOT TIGHTEN ANY BOLTS UNTIL ALL BOLTS HAVE BEEN STARTED!

STEP 7:
Étape 7:

18





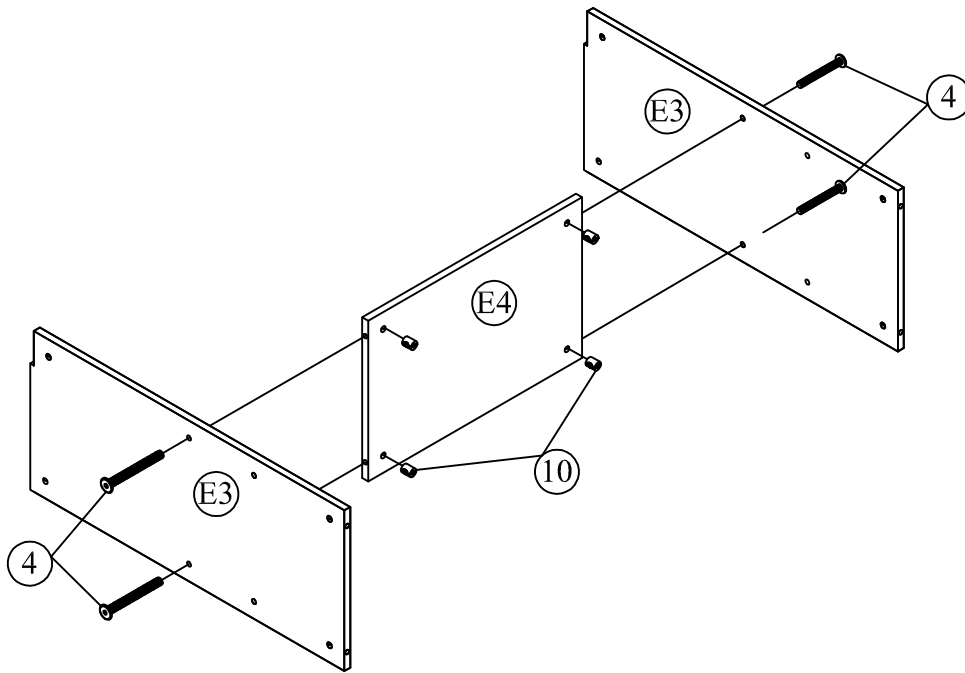
8(pcs)



STEP 8:



Étape 8:

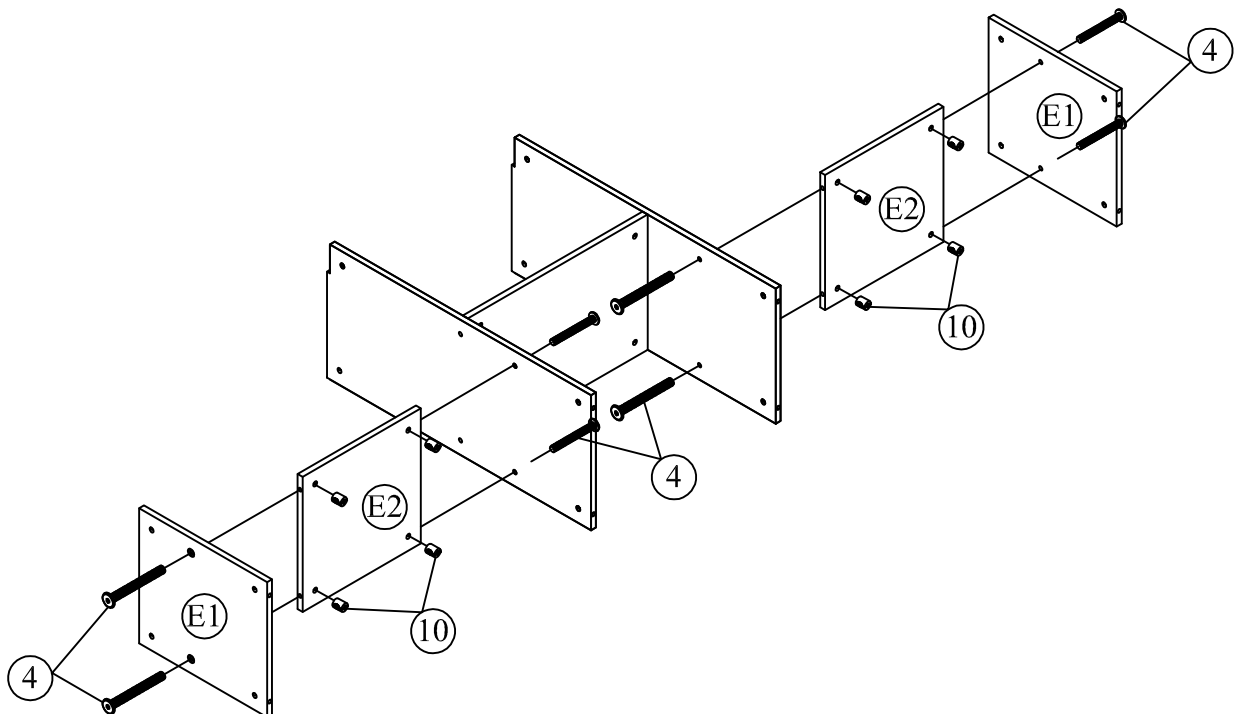
10		4	
4(pcs)		4(pcs)	






STEP 9:

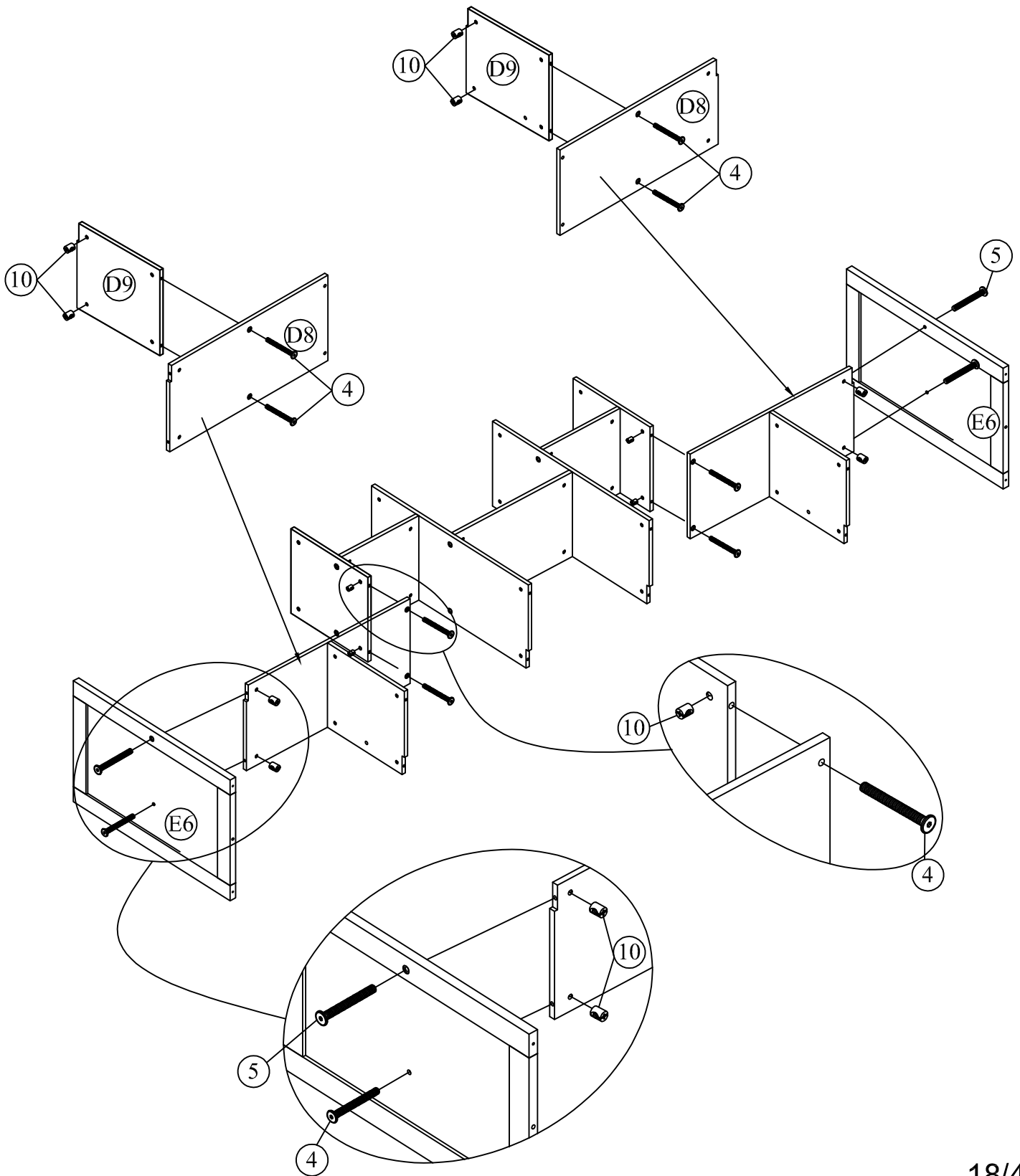
Étape 9:

10		4	
8(pcs)		8(pcs)	



STEP 10:
Étape 10:

10		4	
12(pcs)		10(pcs)	
		5	
		2(pcs)	



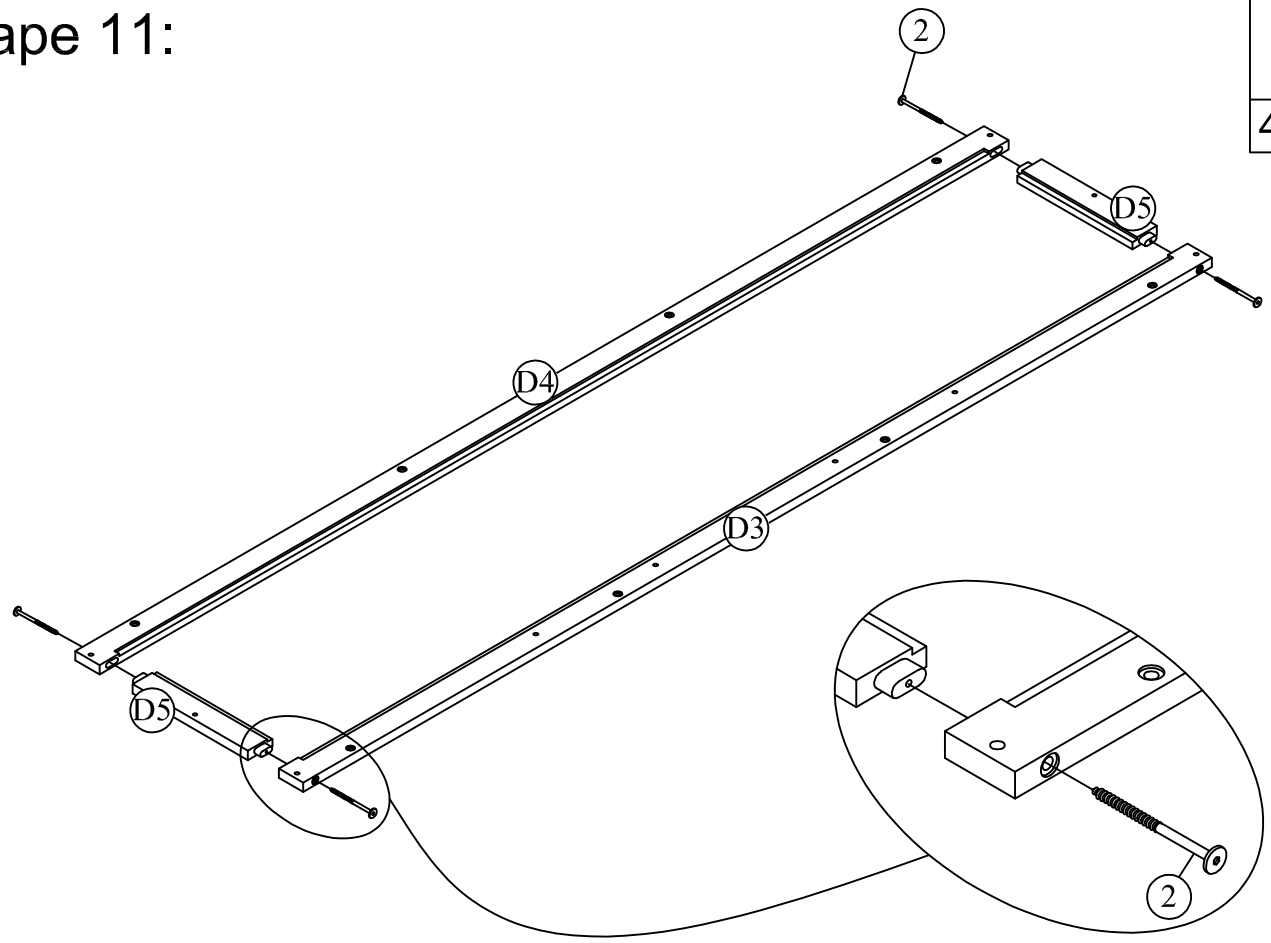
STEP 11:

Étape 11:

2



4(pcs)



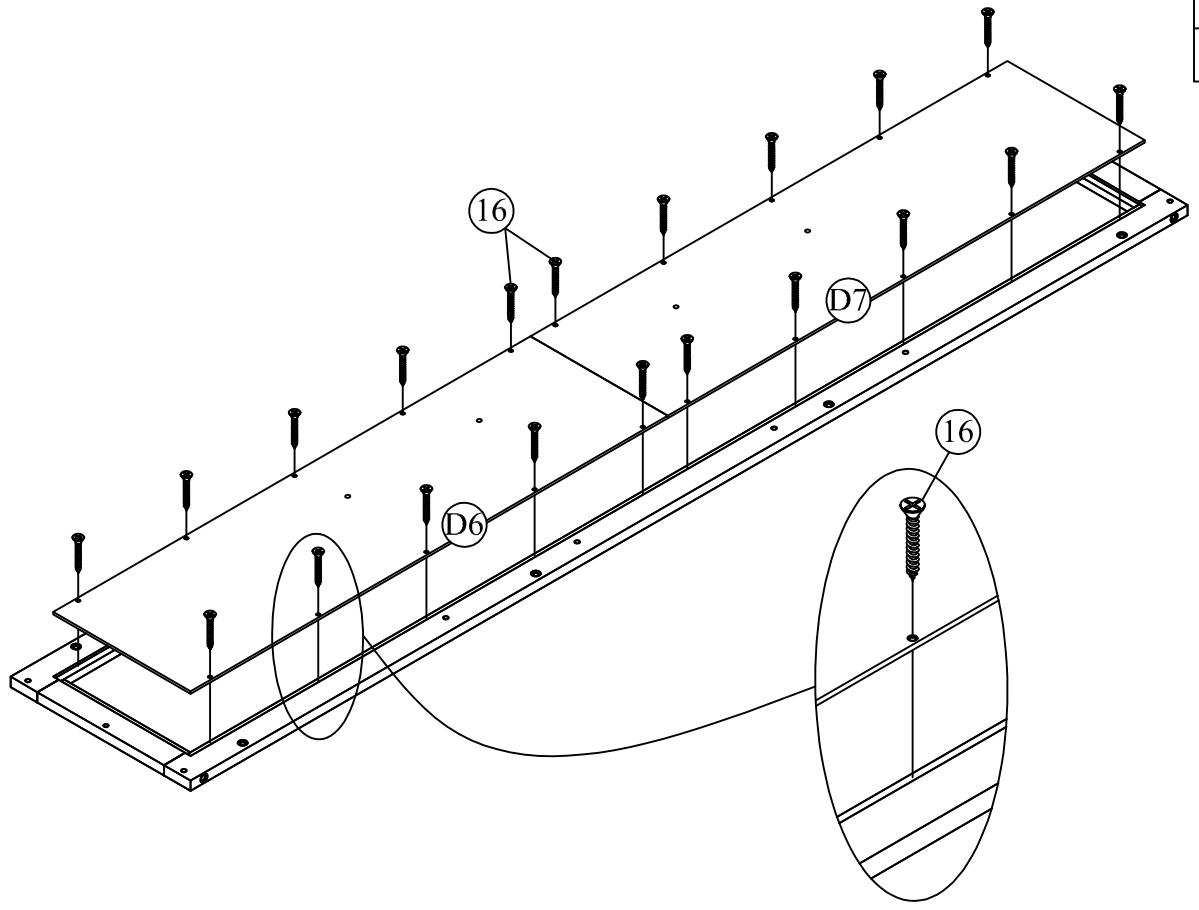
STEP 12:

Étape 12:

16

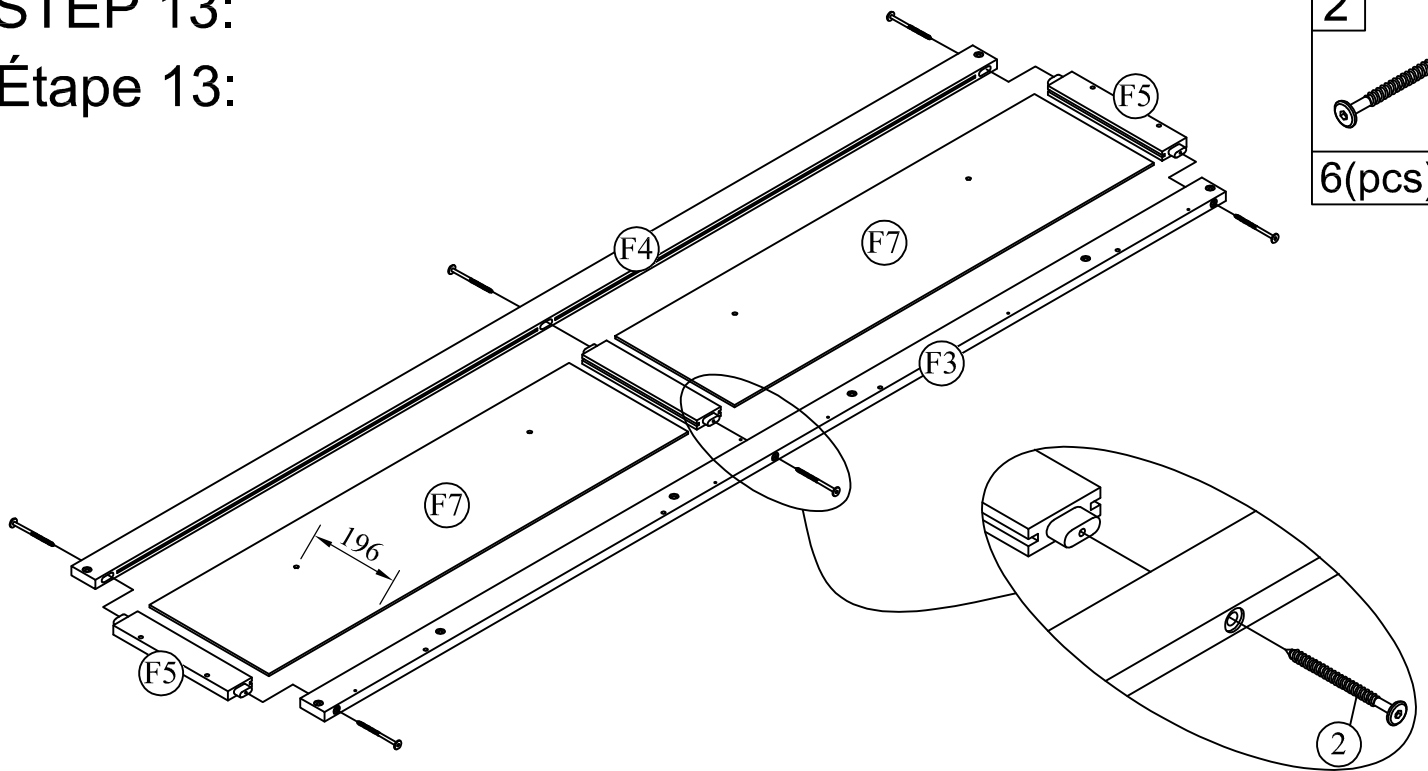


20(pcs)



STEP 13:

Étape 13:



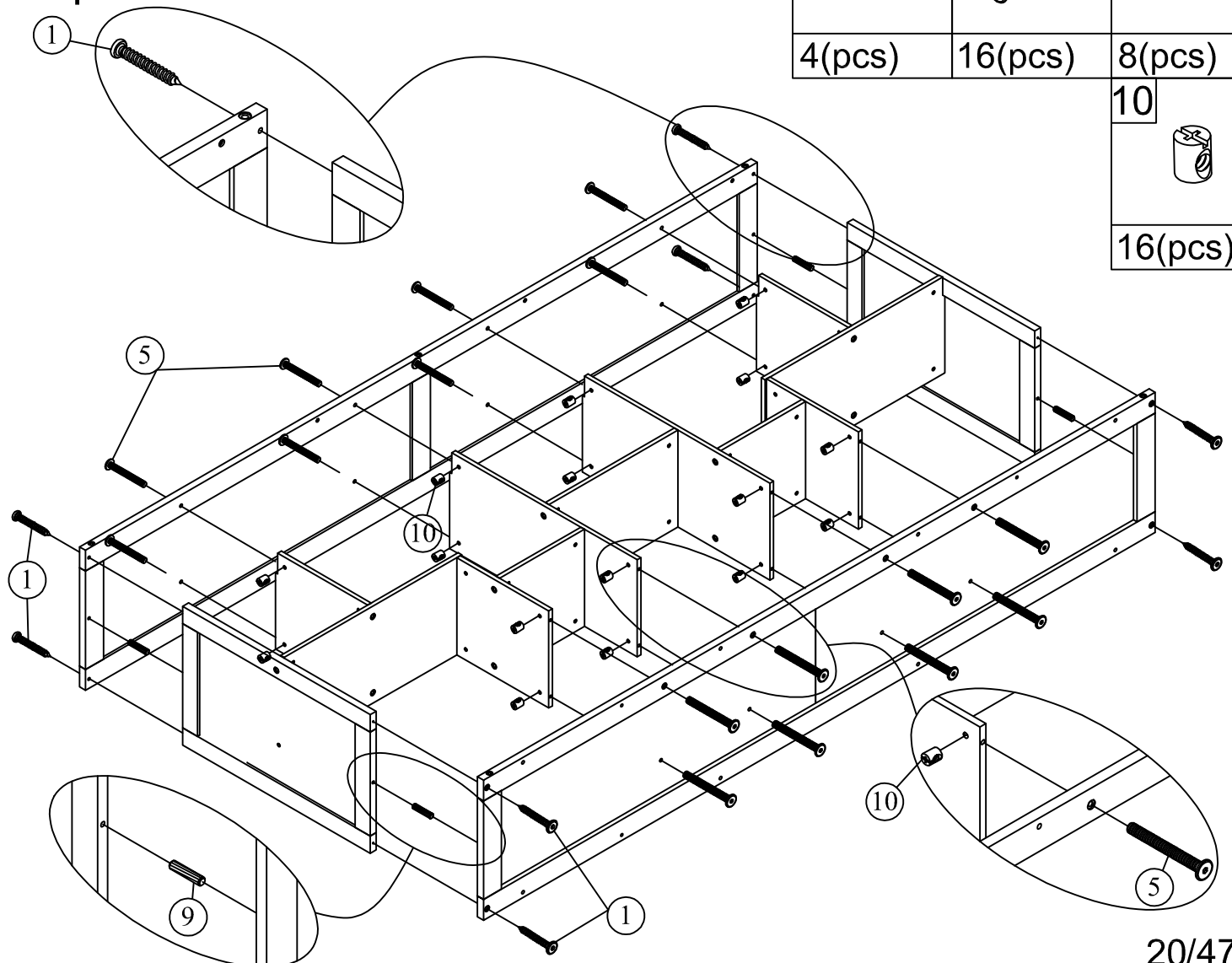
2



6(pcs)

STEP 14:

Étape 14:



9



4(pcs)

5



16(pcs)

1



8(pcs)

10

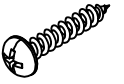


16(pcs)

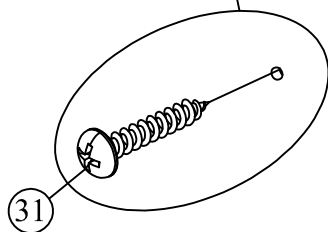
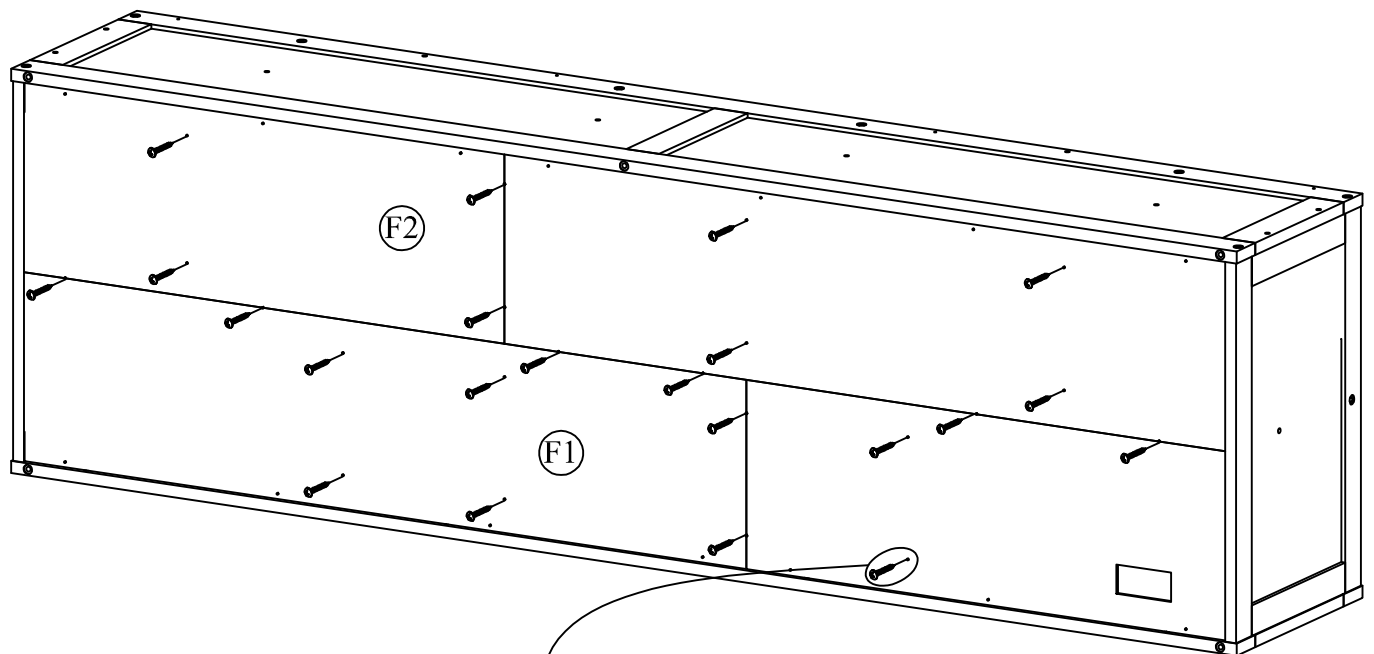
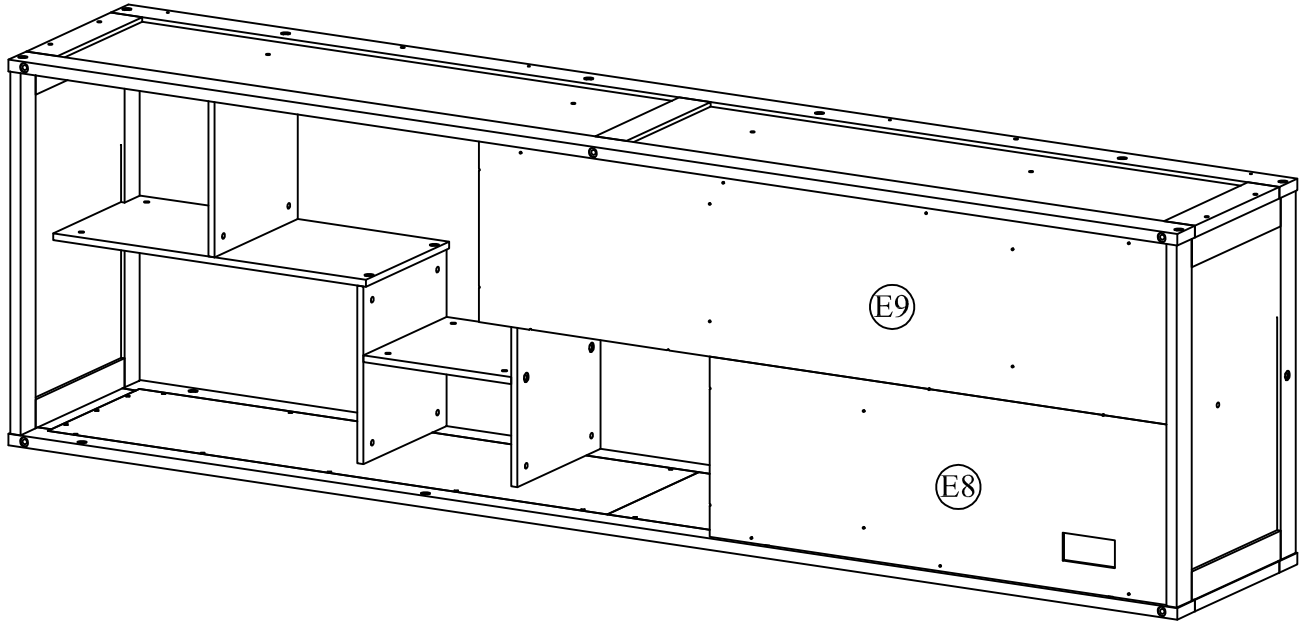
STEP 15:

Étape 15:

31





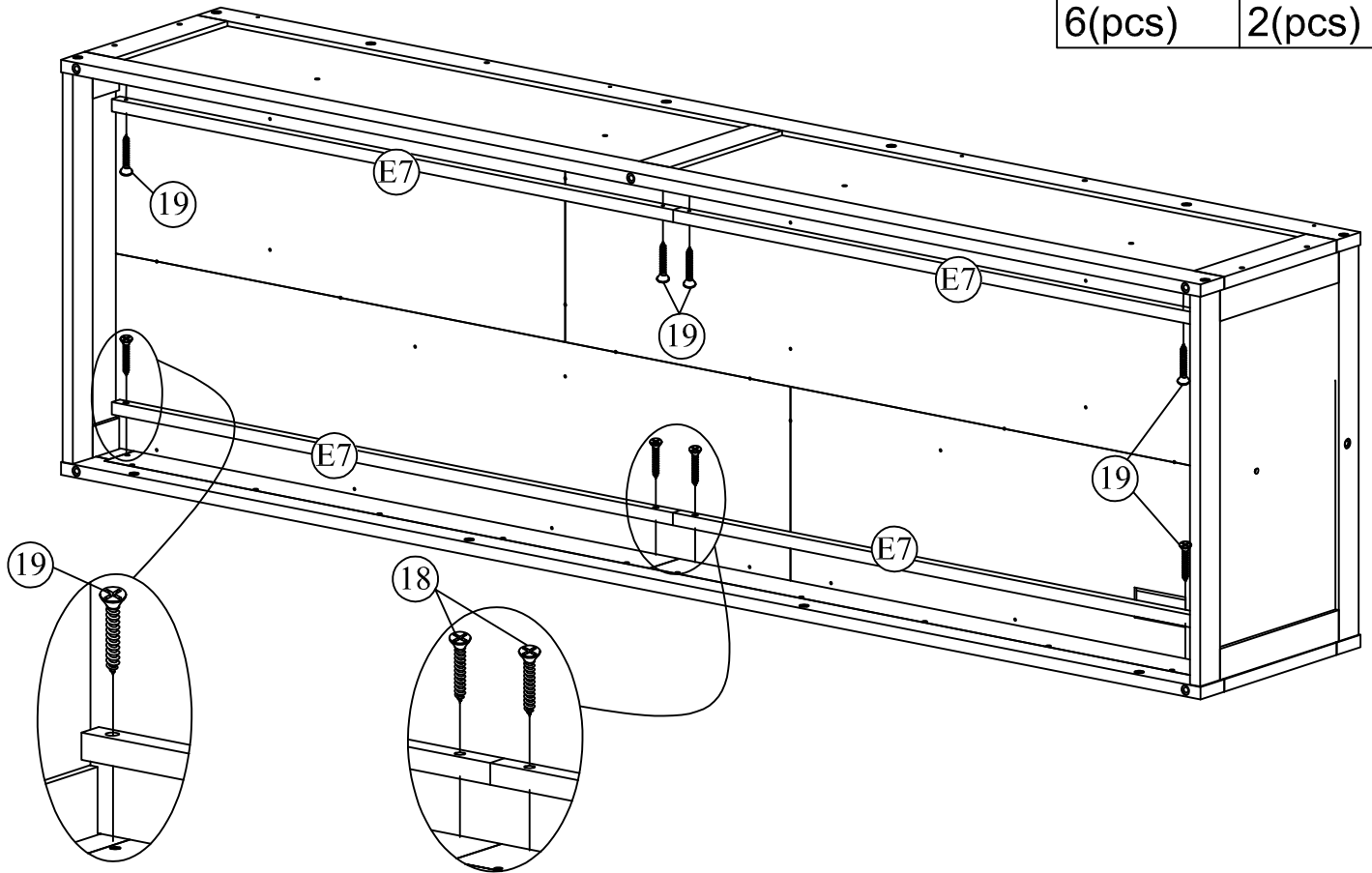
22(pcs)



STEP 16:

Étape 16:

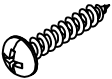
19	18
	
6(pcs)	2(pcs)

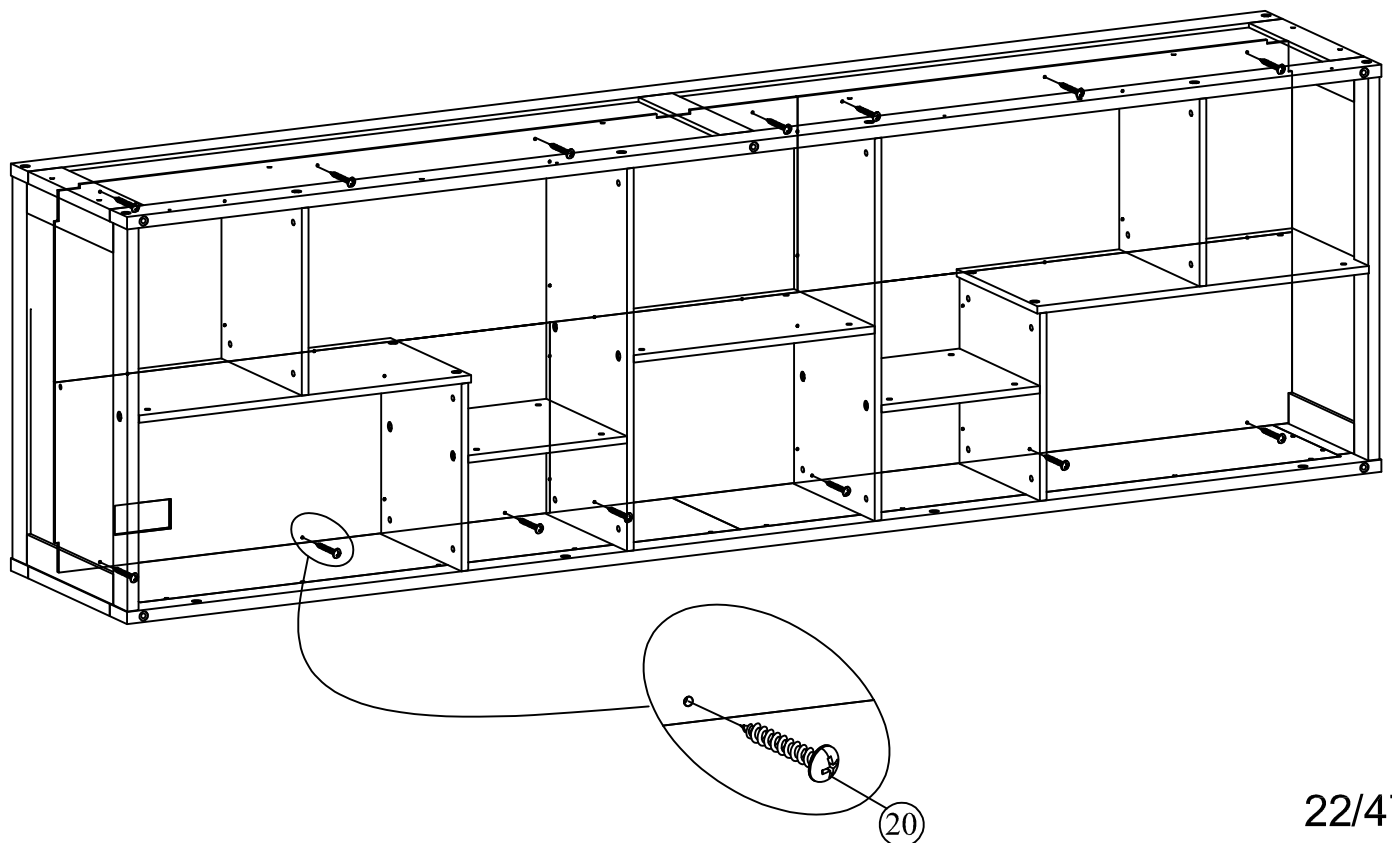


STEP 17:

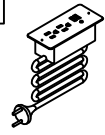
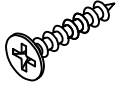
Étape 17:

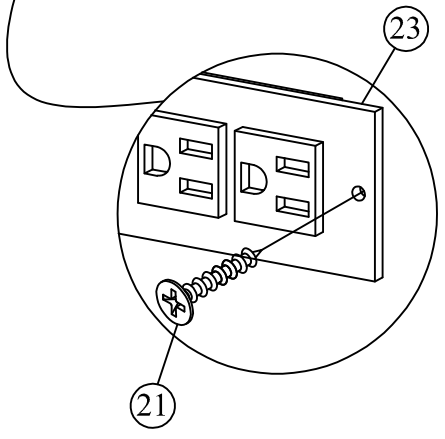
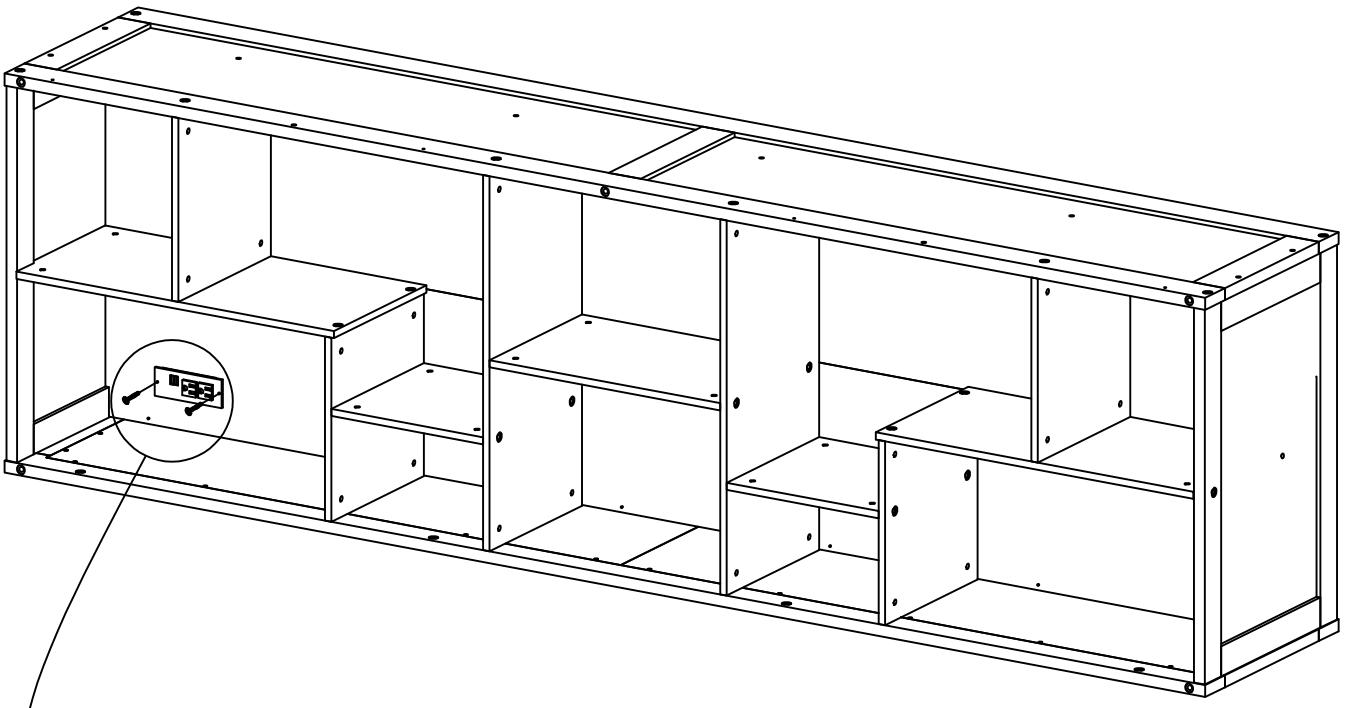
Scan the code to see assembly instructions
Scannen Sie den Code, um die Montageanleitung anzuzeigen

20

14(pcs)



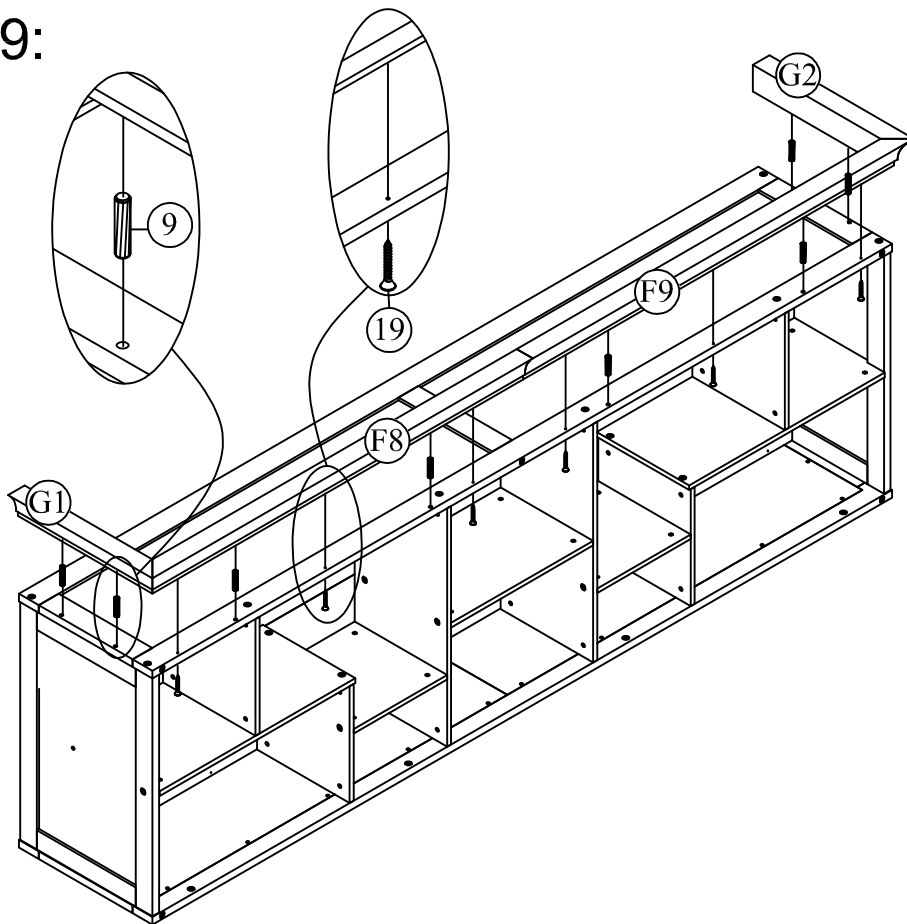
STEP 18:
Étape 18:



23 	21 
1(pc)	2(pcs)



STEP 19:

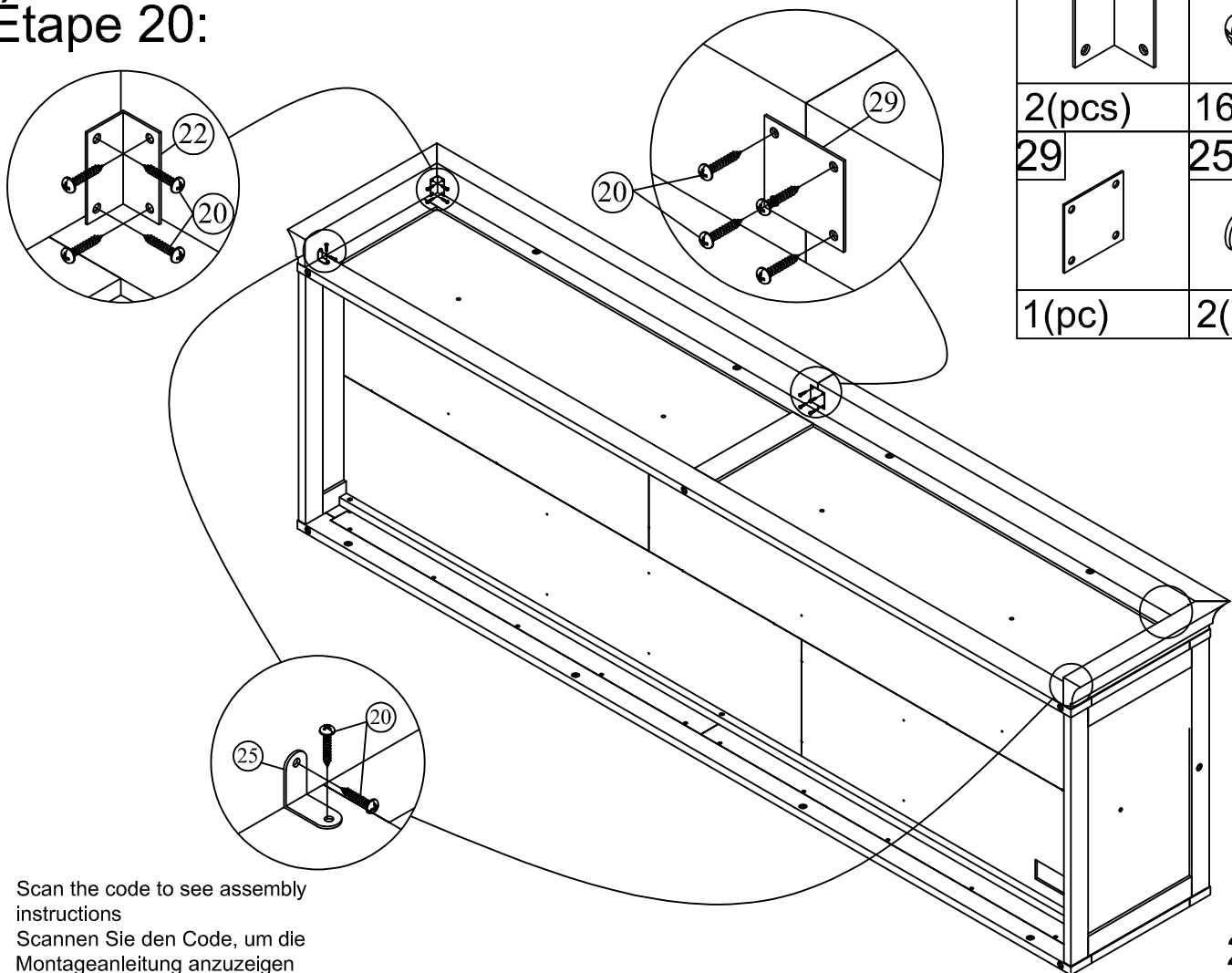
Étape 19:

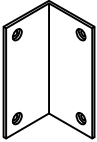
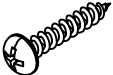
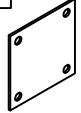
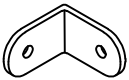


19	9
	
6(pcs)	8(pcs)

STEP 20:

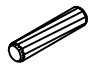

Étape 20:

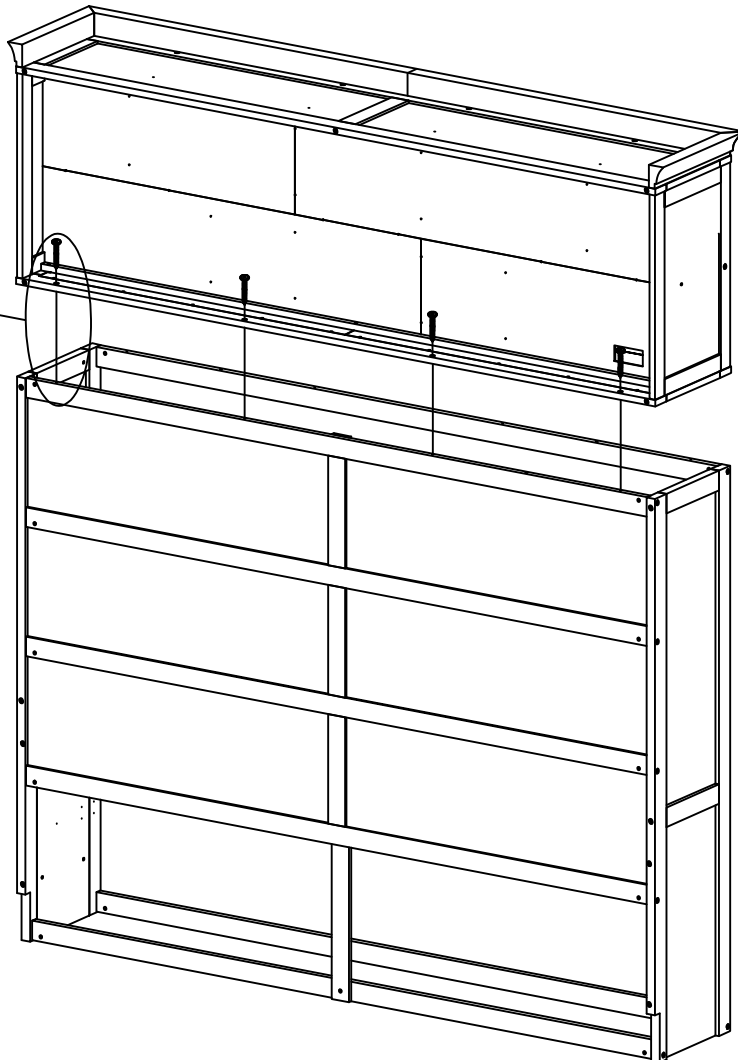
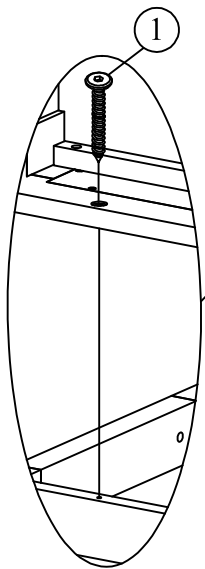
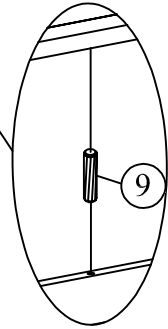
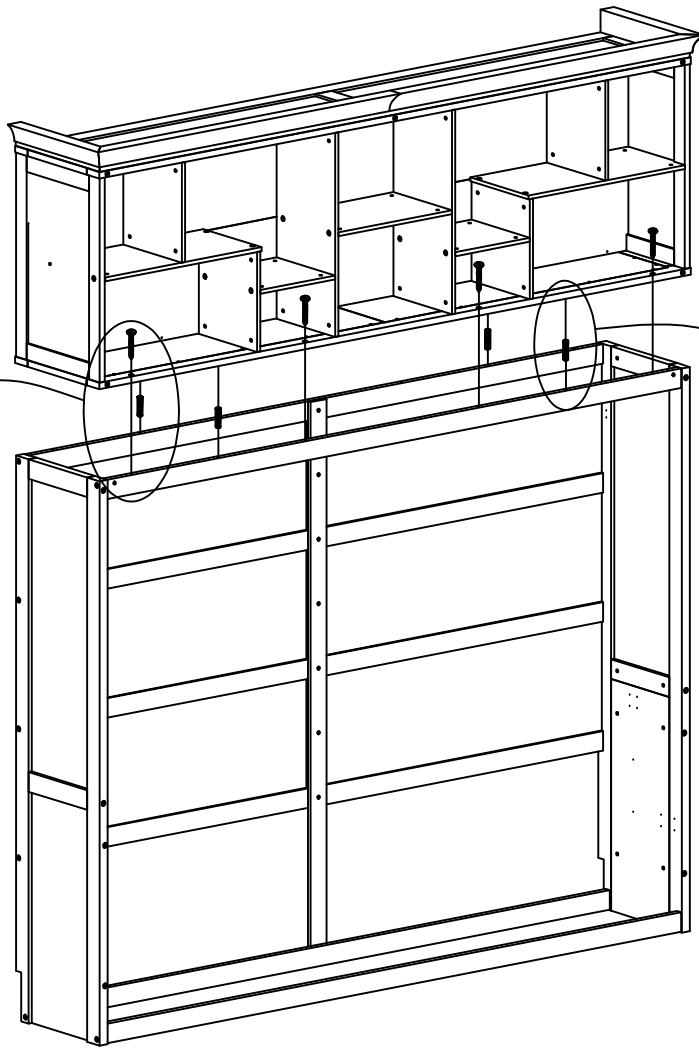
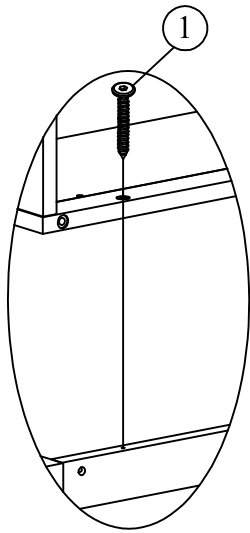


22	20
	
2(pcs)	16(pcs)
29	25
	
1(pc)	2(pcs)

Scan the code to see assembly instructions
 Scannen Sie den Code, um die Montageanleitung anzuzeigen

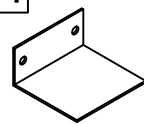

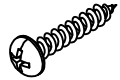
STEP 21:
Étape 21:

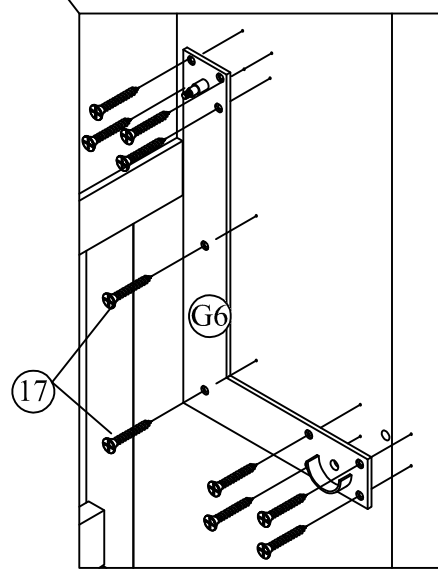
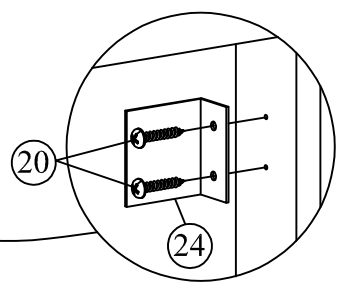
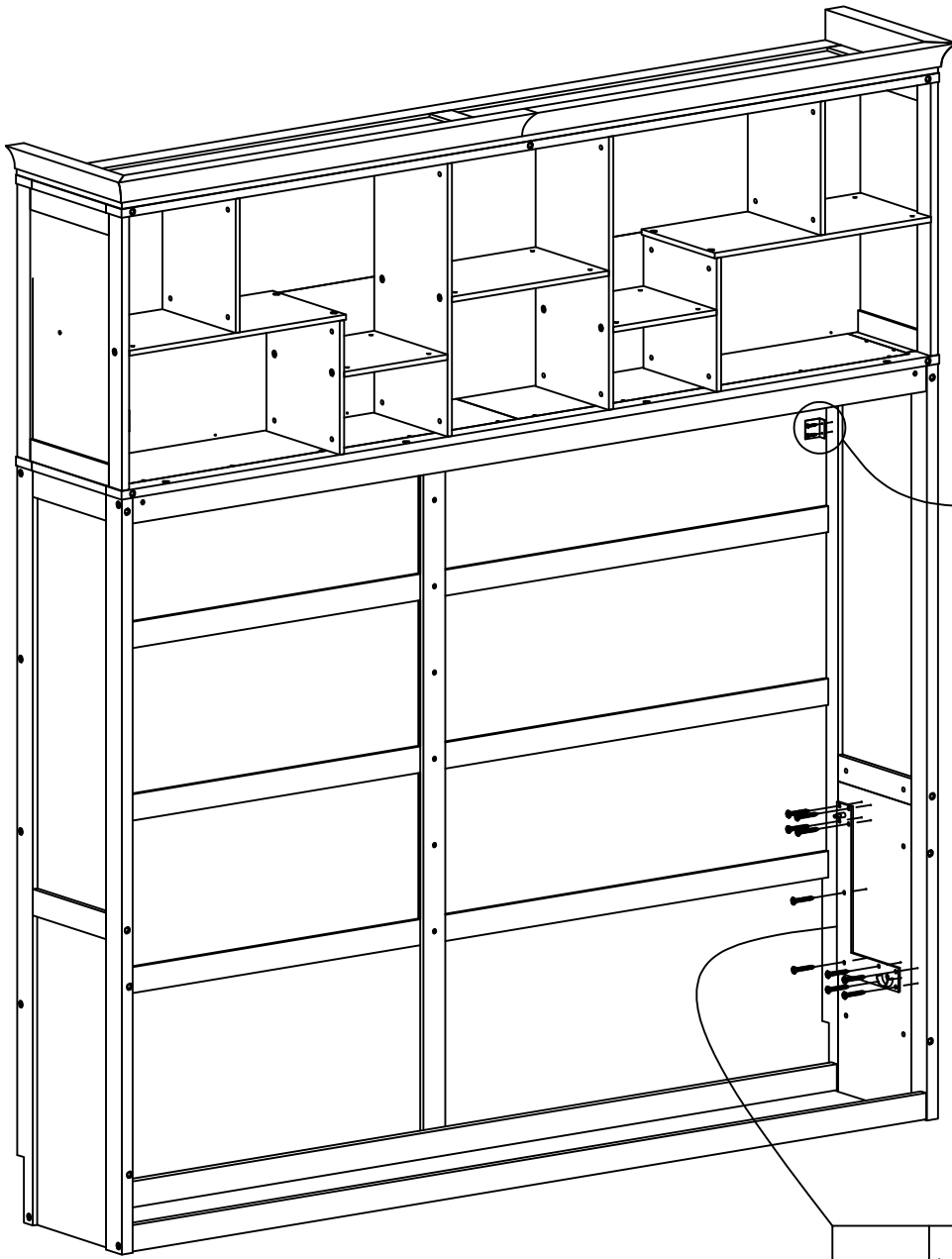
9	1
	
4(pcs)	8(pcs)



STEP 22:

Étape 22:

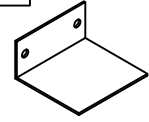
24	17
	
1(pc)	10(pcs)
	20
	
	2(pcs)



STEP 23:

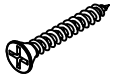
Étape 23:

24



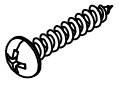
1(pc)

17

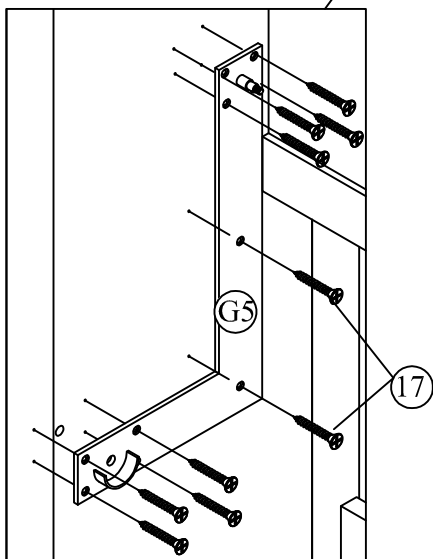
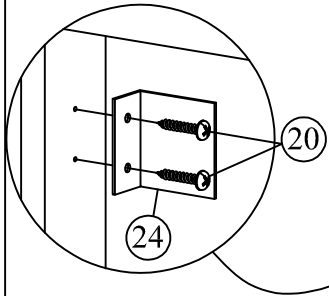
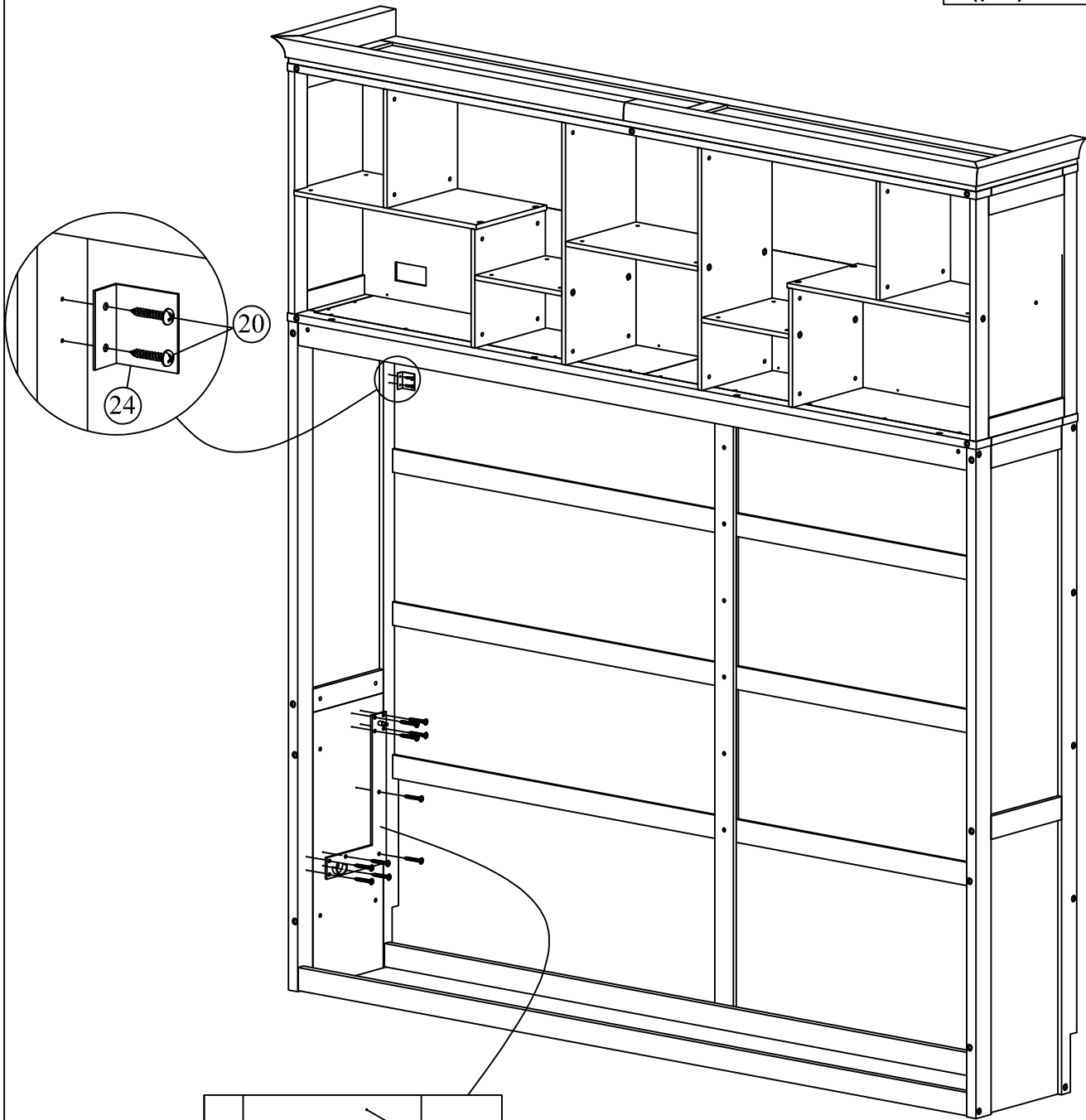


10(pcs)

20





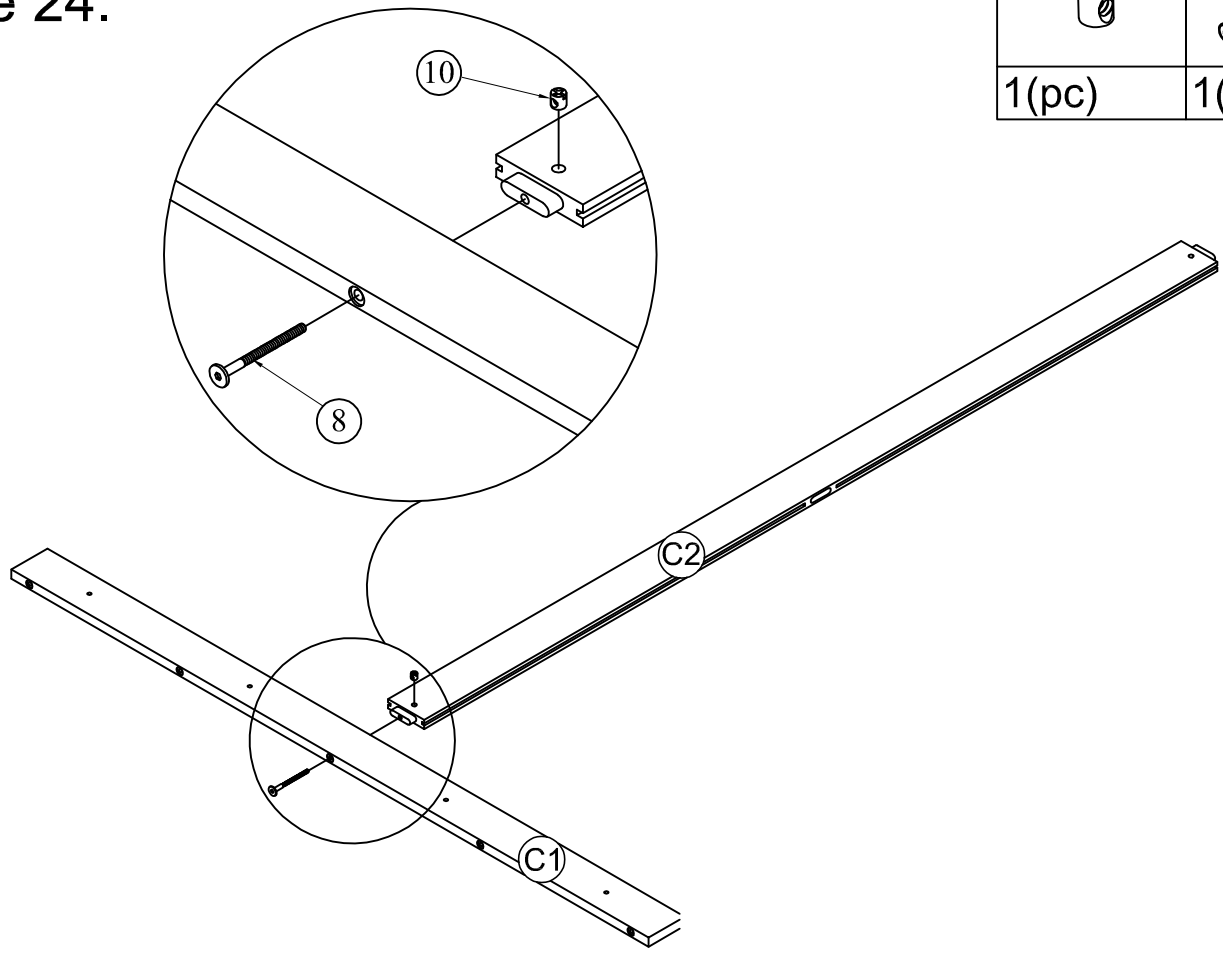
2(pcs)



STEP 24:



Étape 24:

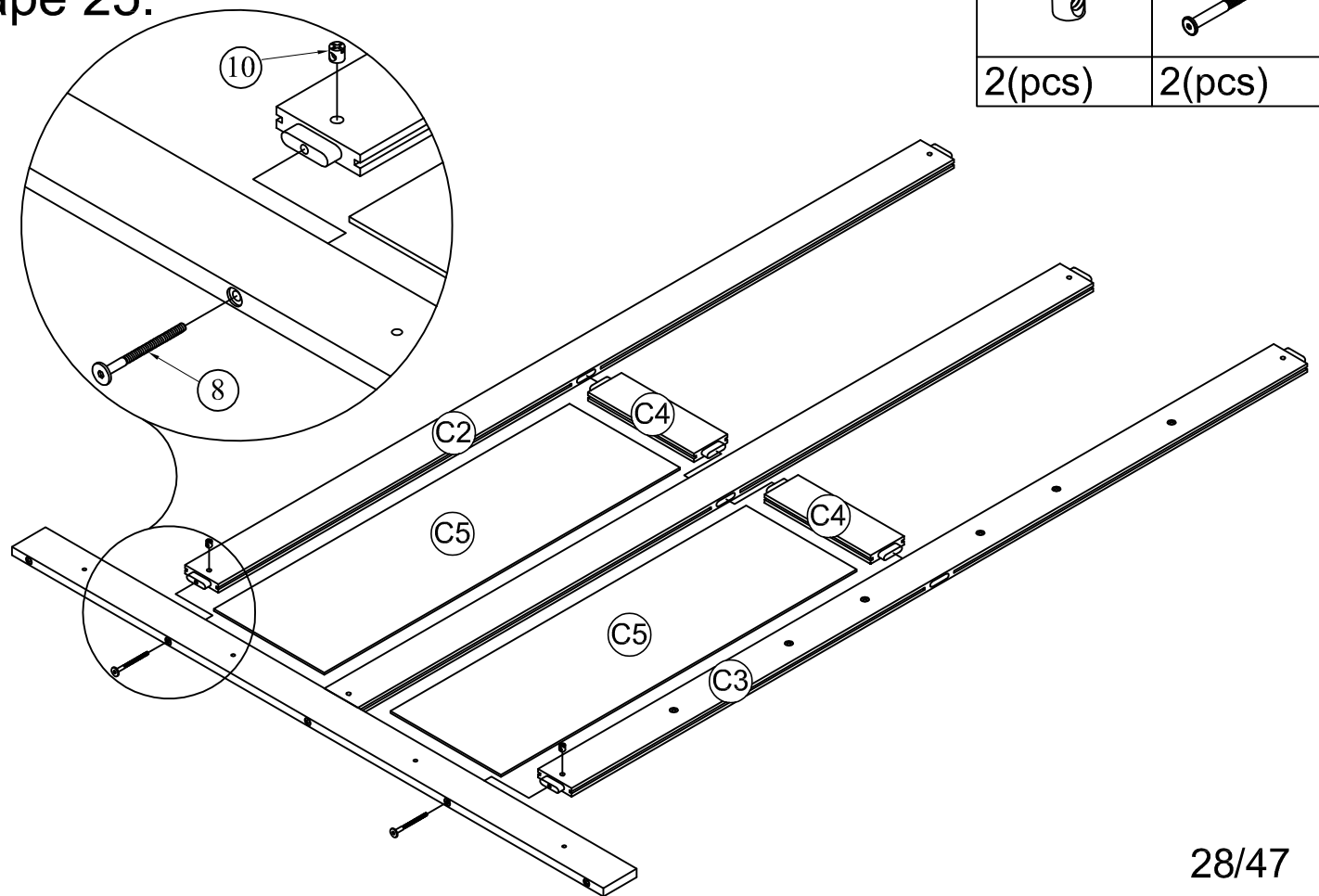
10	8
	
1(pc)	1(pc)



STEP 25:

Étape 25:

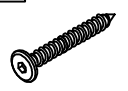
10	8
	
2(pcs)	2(pcs)



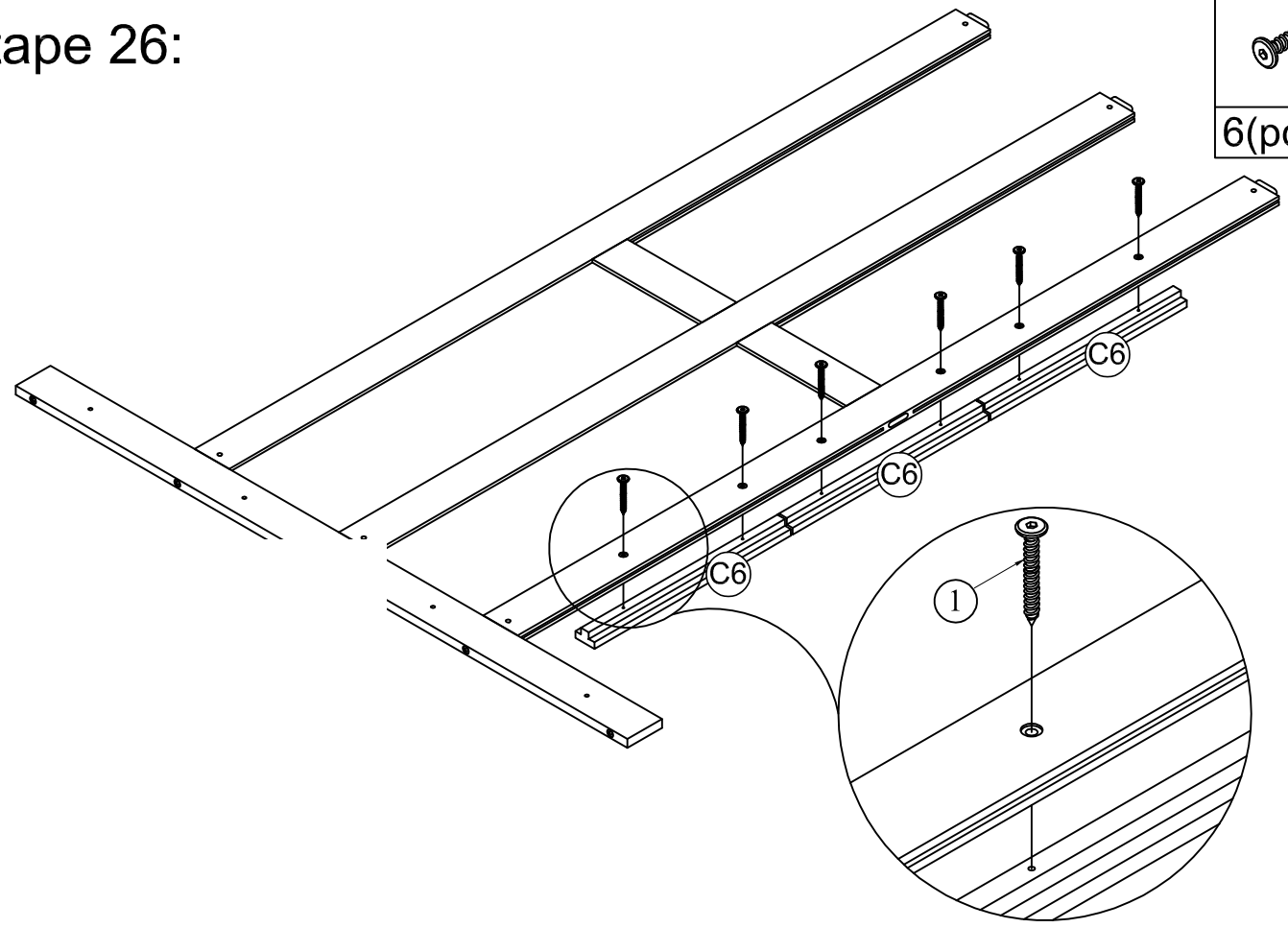
STEP 26:

Étape 26:

1



6(pcs)



STEP 27:

Étape 27:

10

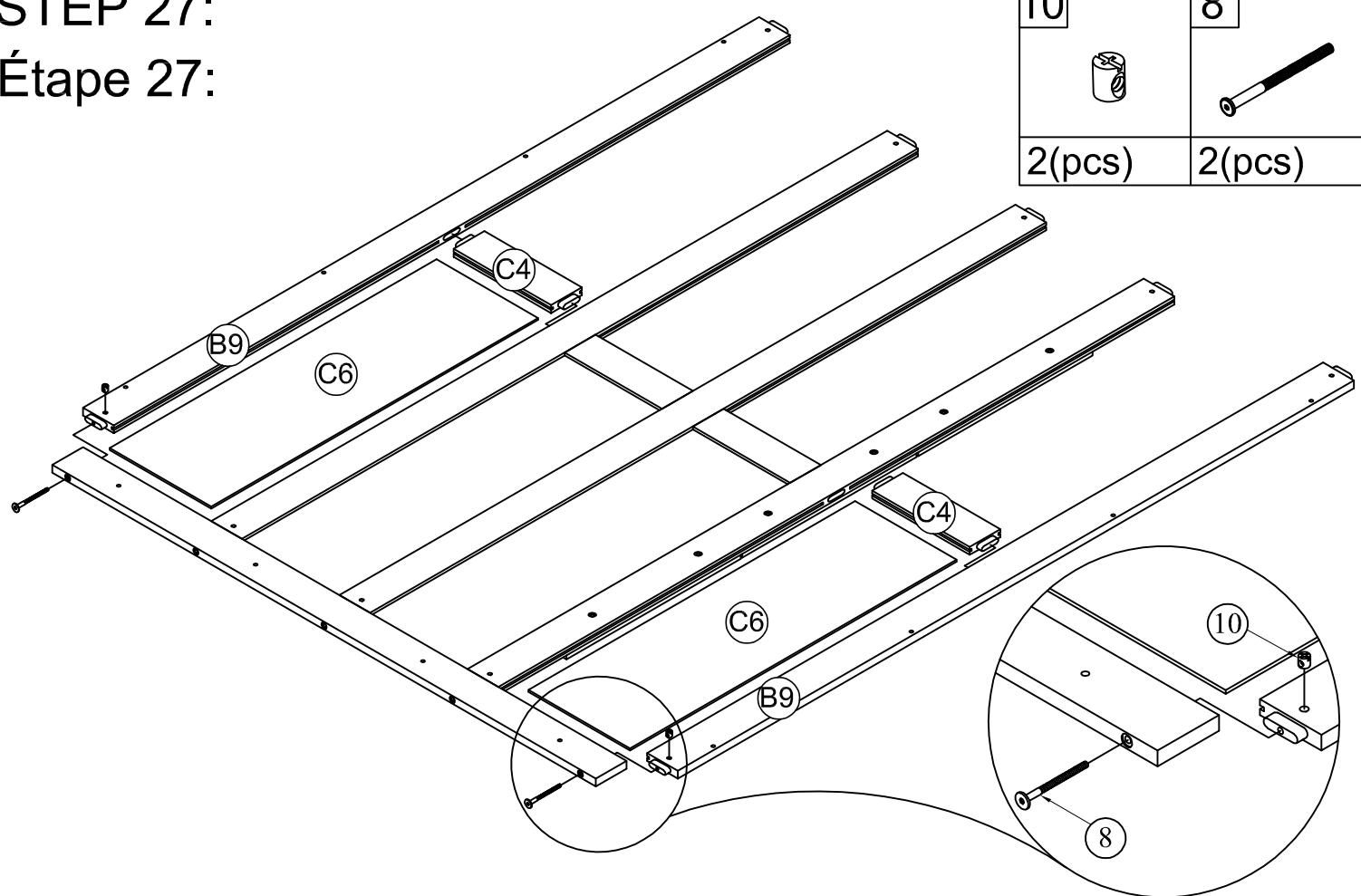


2(pcs)

8





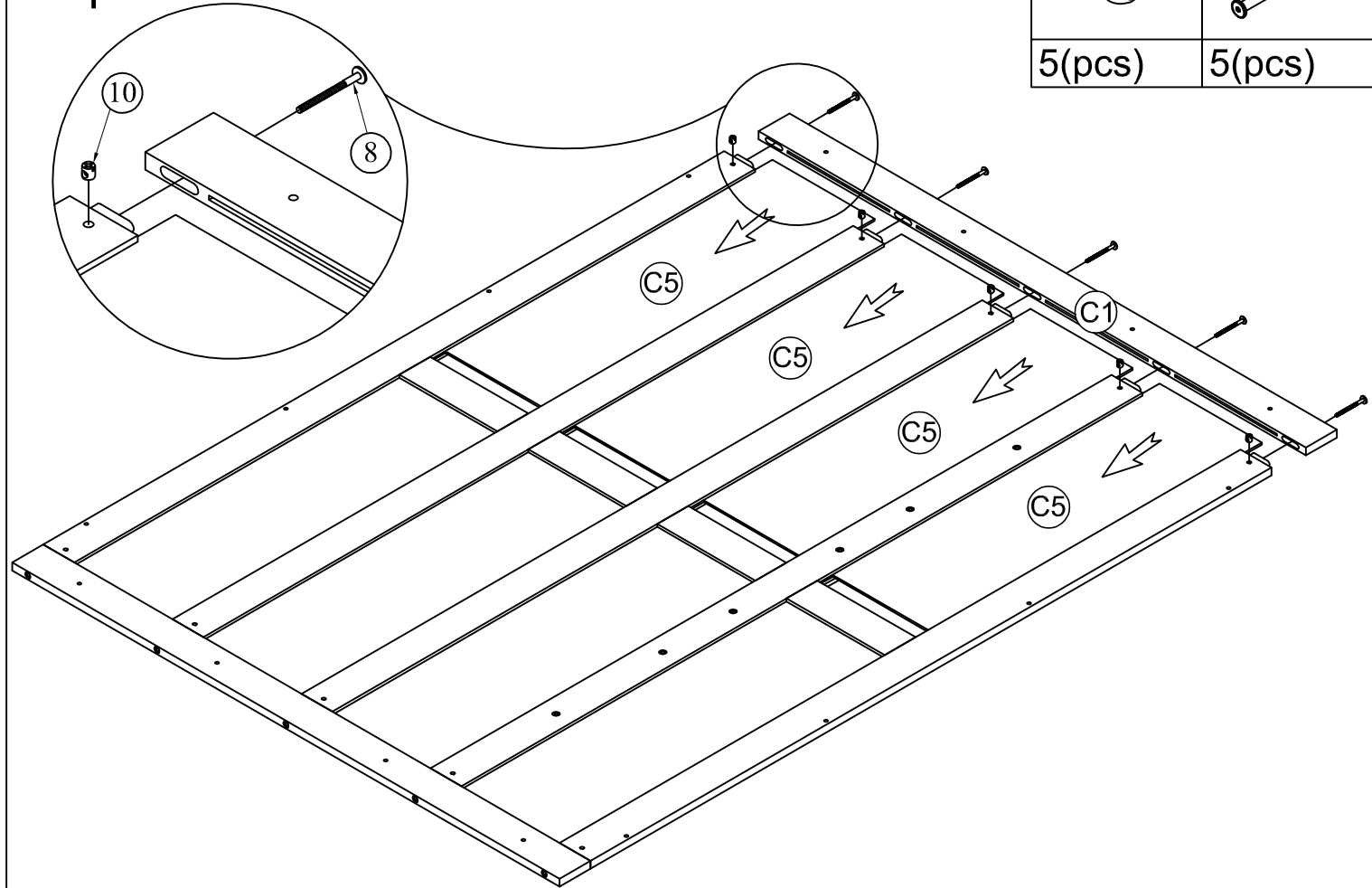
2(pcs)






STEP 28:

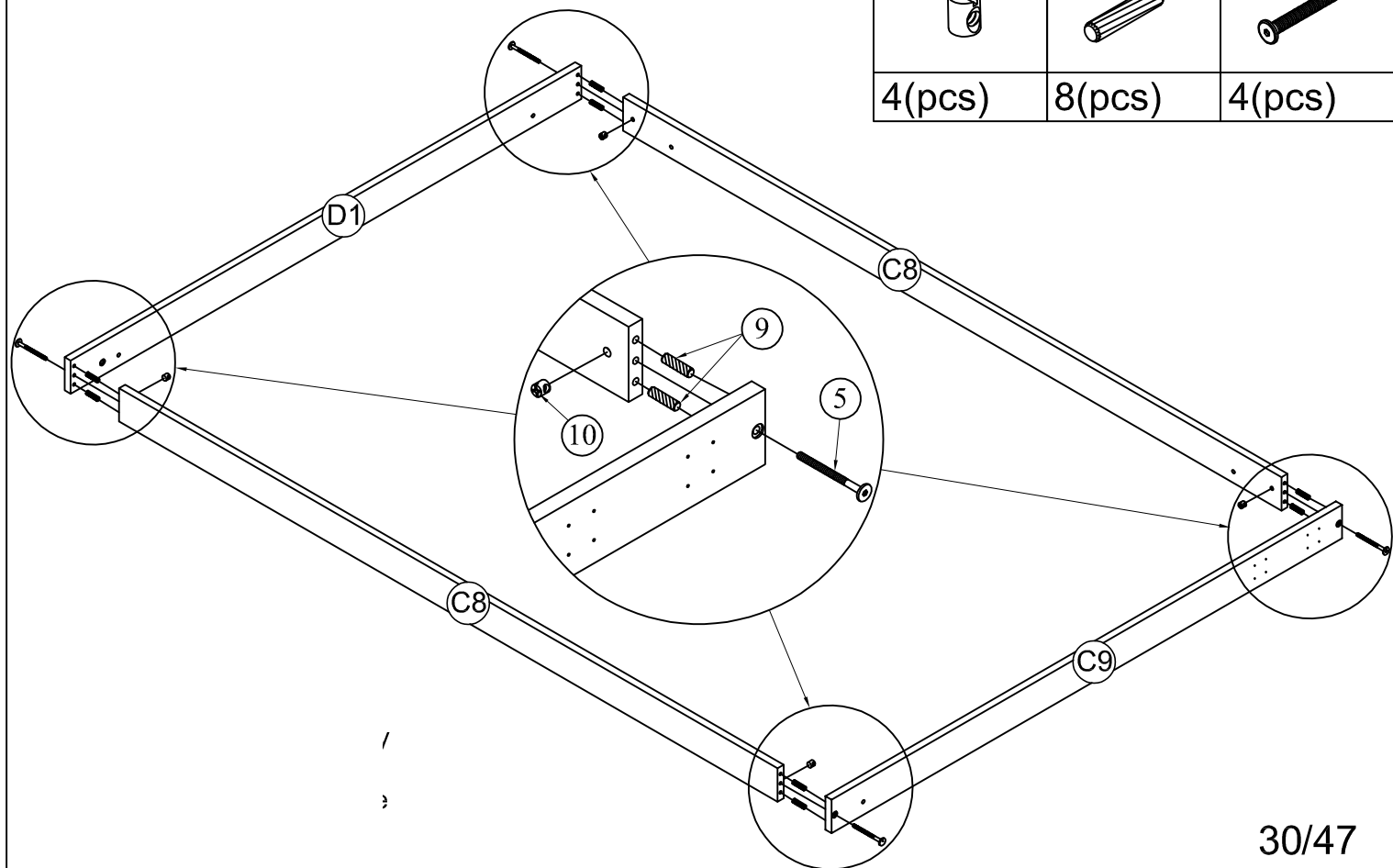
Étape 28:

10	8
	
5(pcs)	5(pcs)





STEP 29:

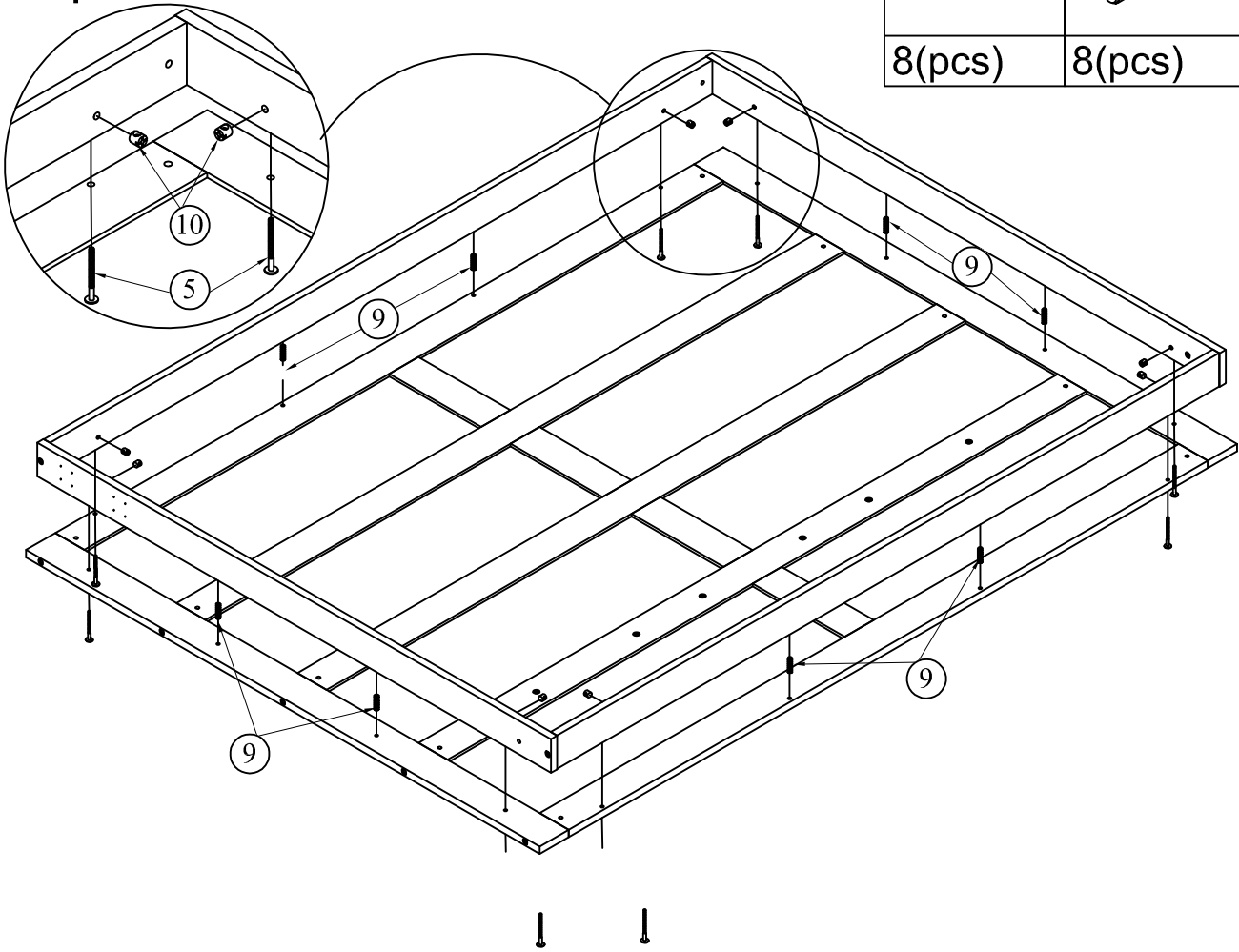
10	9	5
		
4(pcs)	8(pcs)	4(pcs)



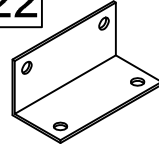

STEP 30:

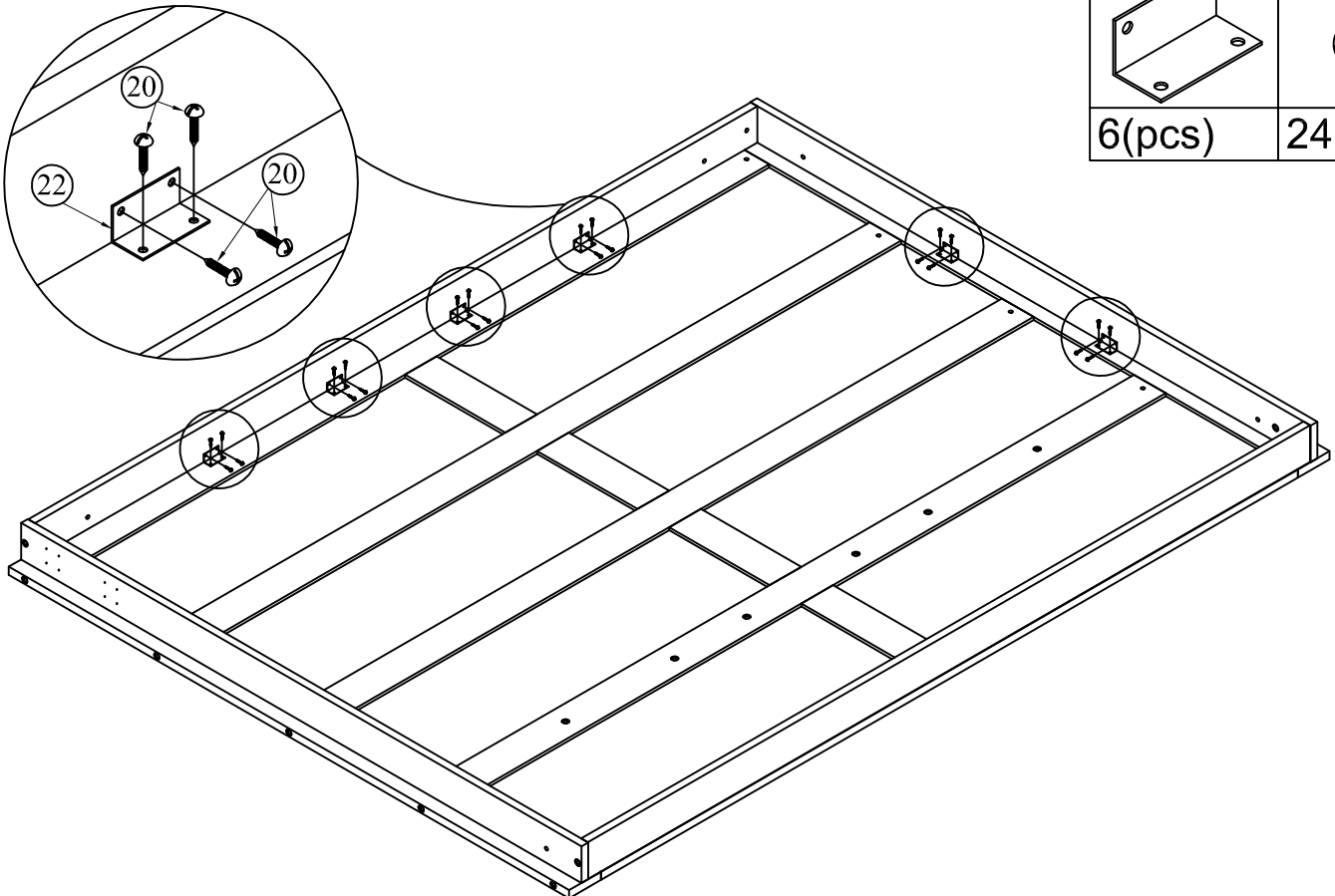
Étape 30:

10	9	5
		
8(pcs)	8(pcs)	8(pcs)



STEP31:

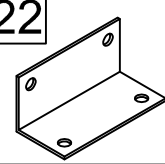
22	20
	
6(pcs)	24(pcs)



STEP 32:

Étape 32:

22

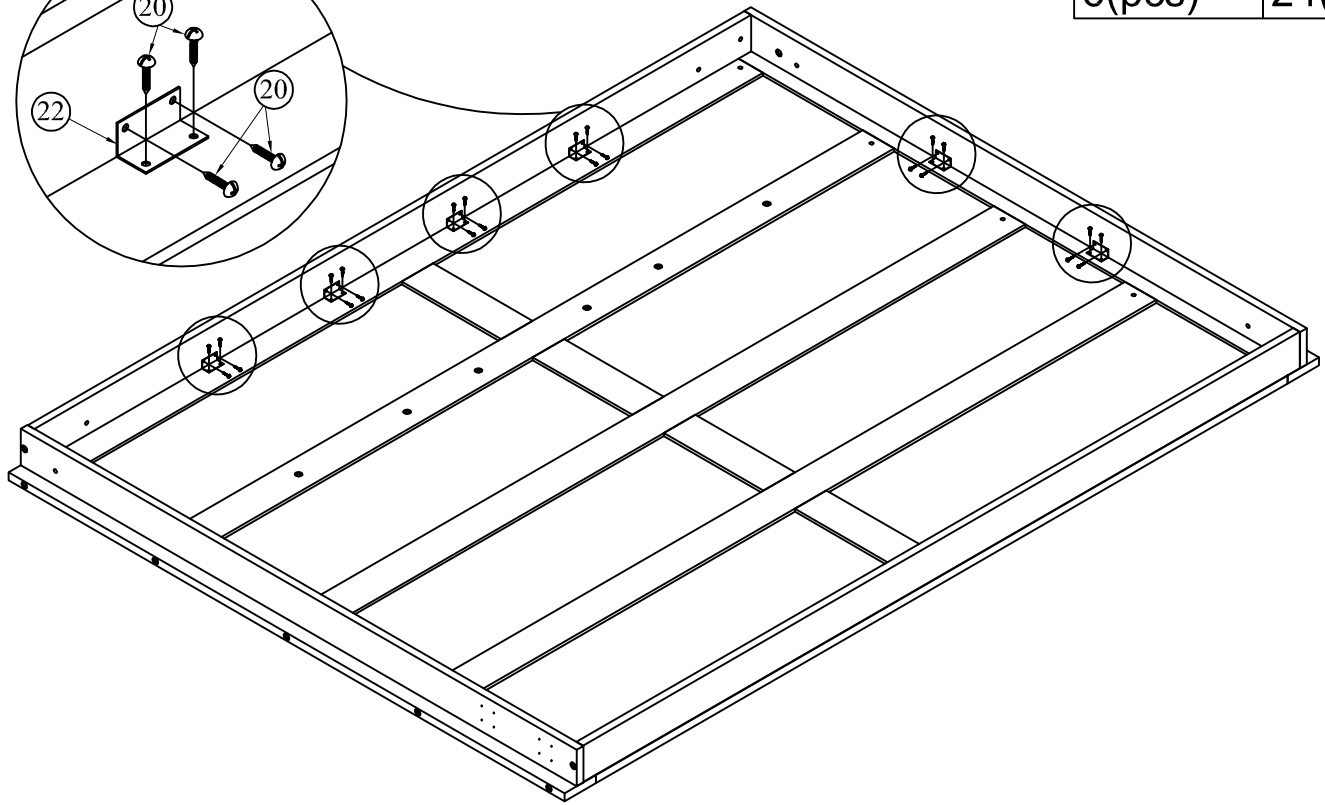
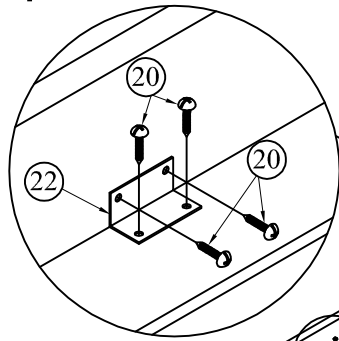


6(pcs)

20



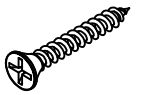
24(pcs)



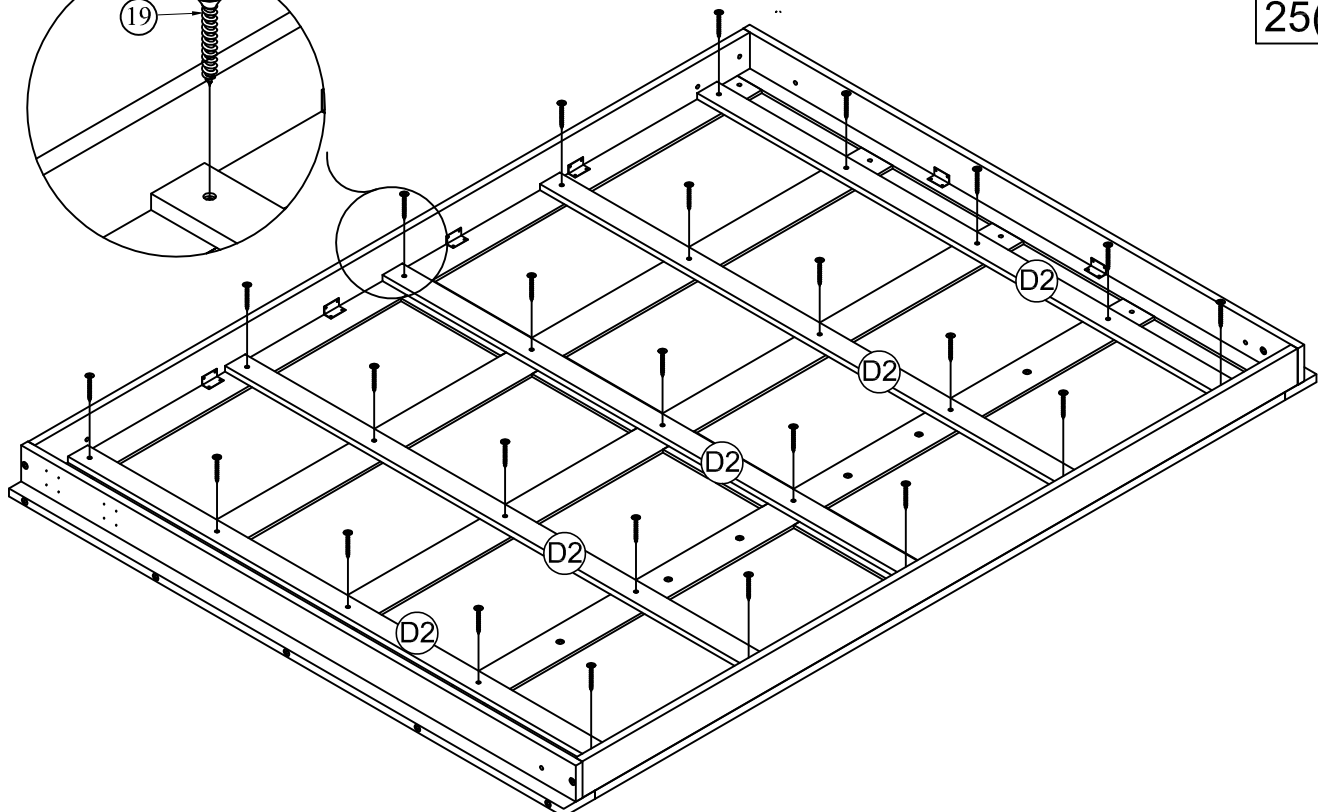
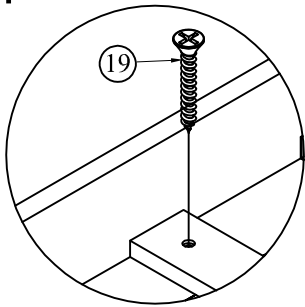
STEP 33:

Étape 33:

19

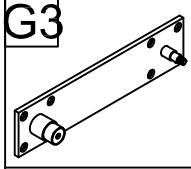
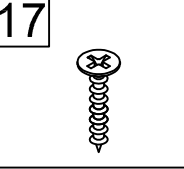


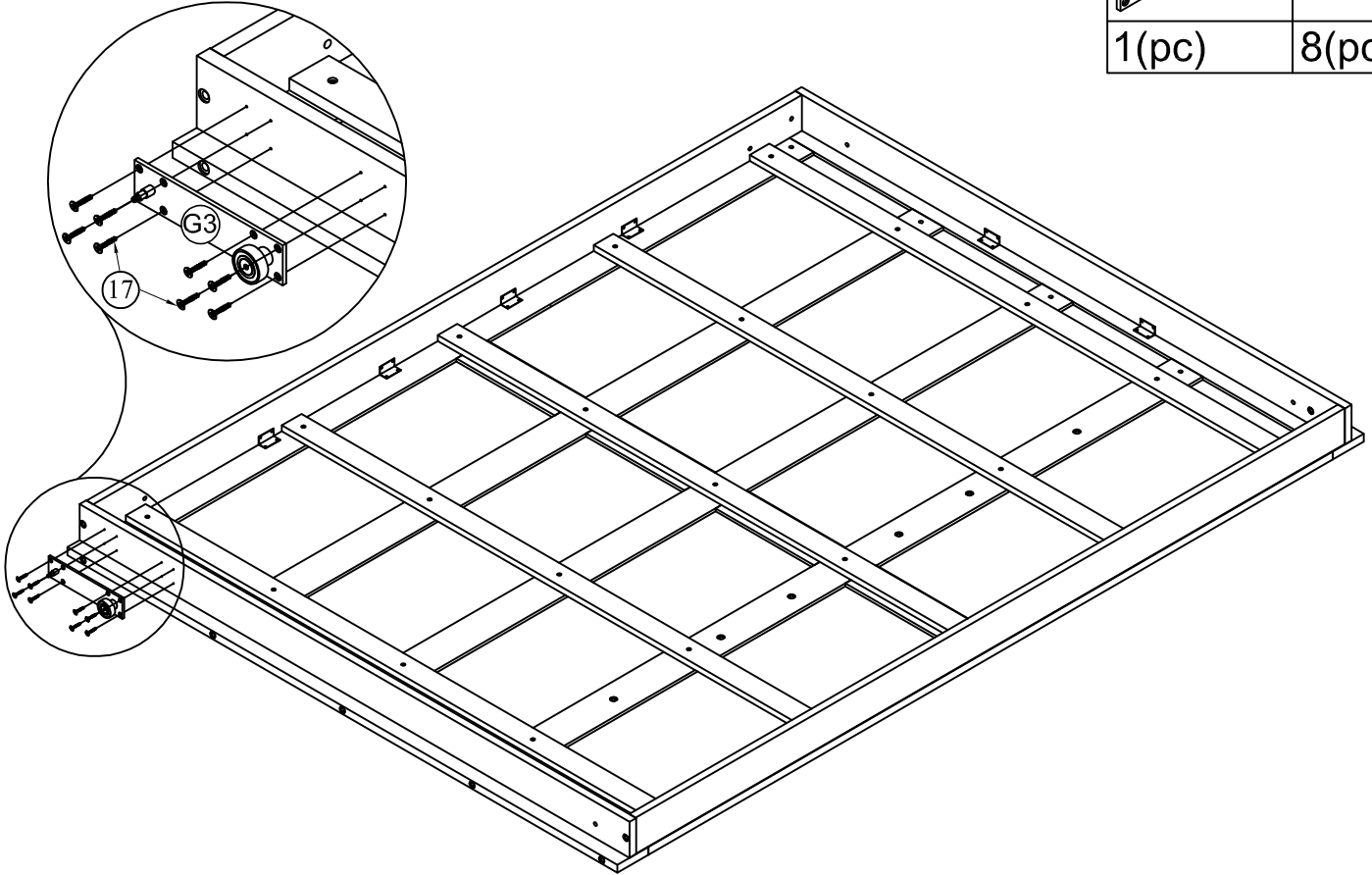
25(pcs)



STEP 34:

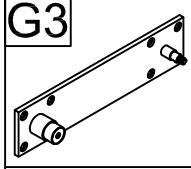
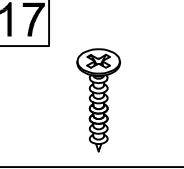
Étape 34:

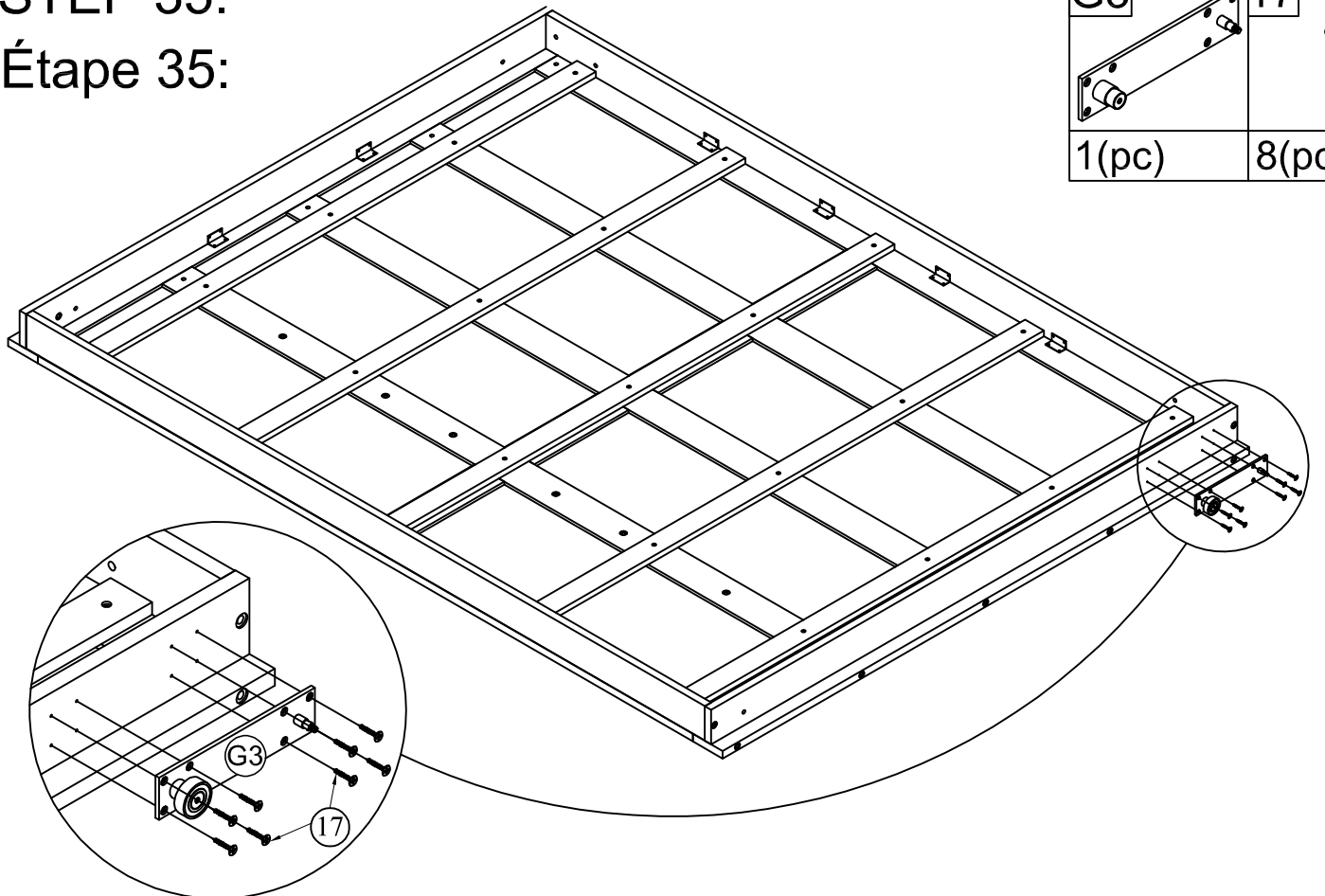
 G3	 17
1(pc)	8(pcs)



STEP 35:

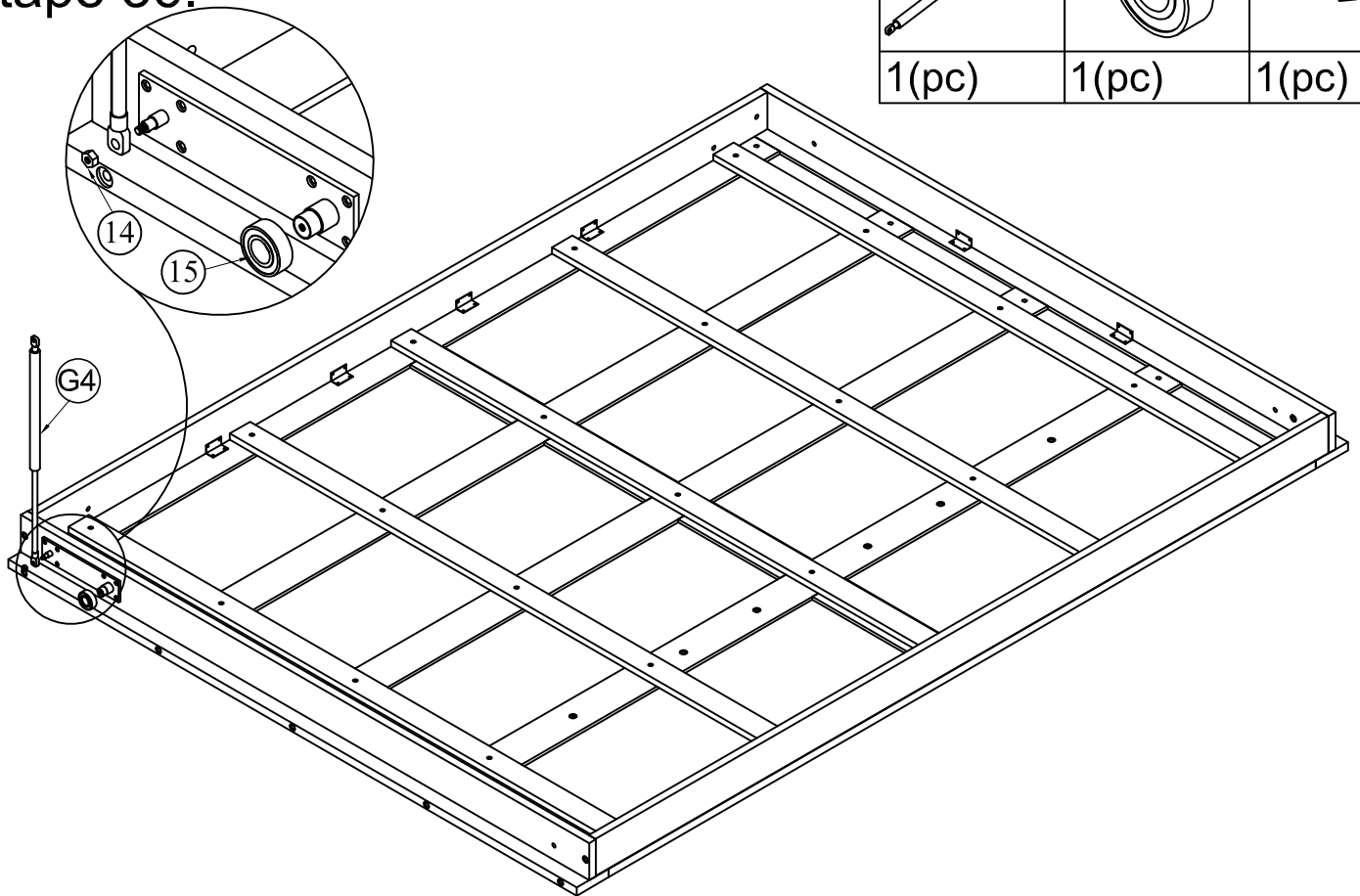
Étape 35:

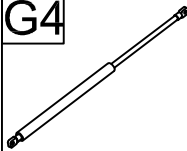


 G3	 17
1(pc)	8(pcs)



STEP 36:

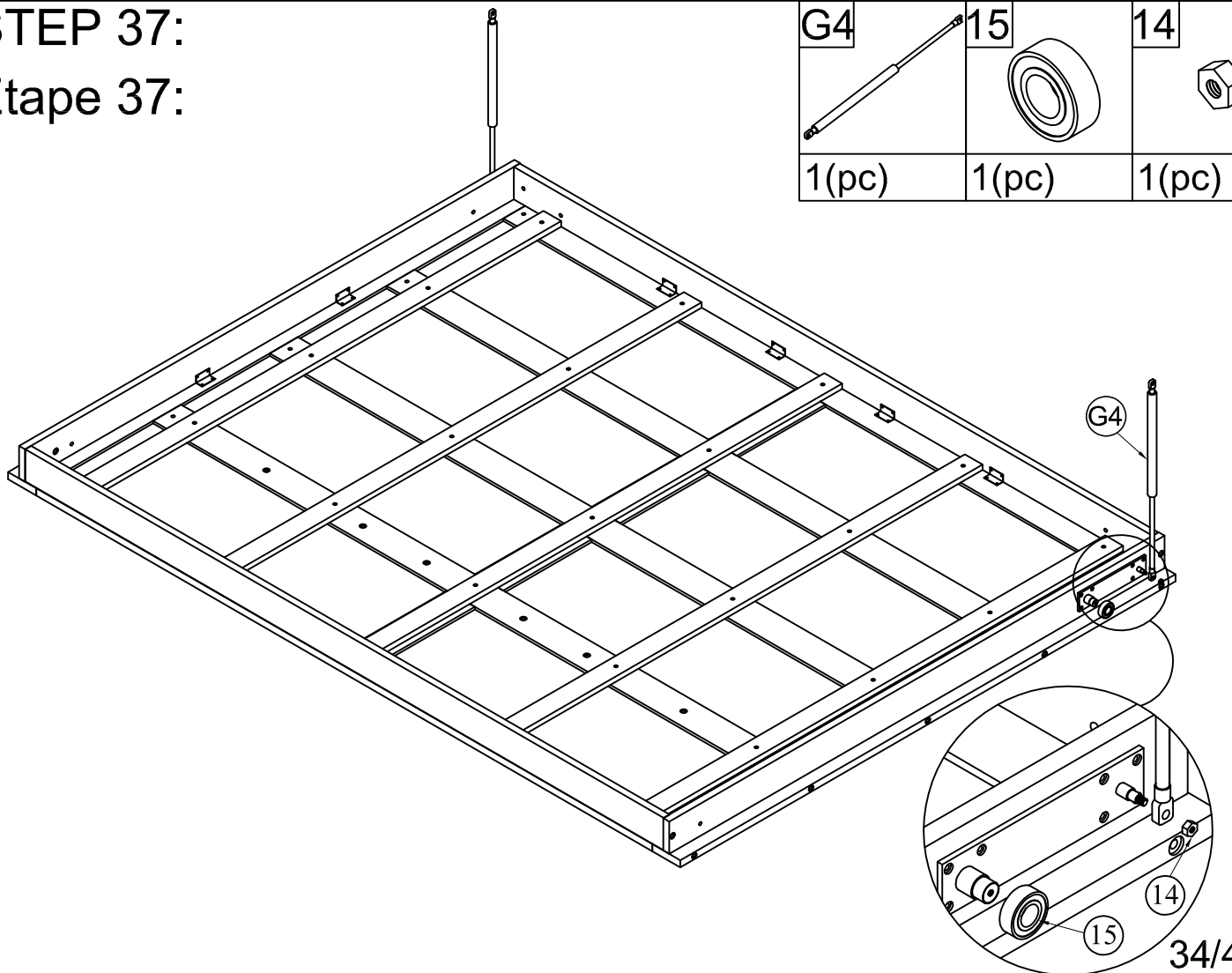
Étape 36:

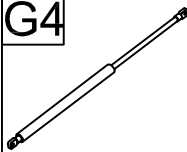




G4	15	14
		
1(pc)	1(pc)	1(pc)

STEP 37:

Étape 37:

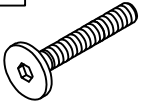


G4	15	14
		
1(pc)	1(pc)	1(pc)

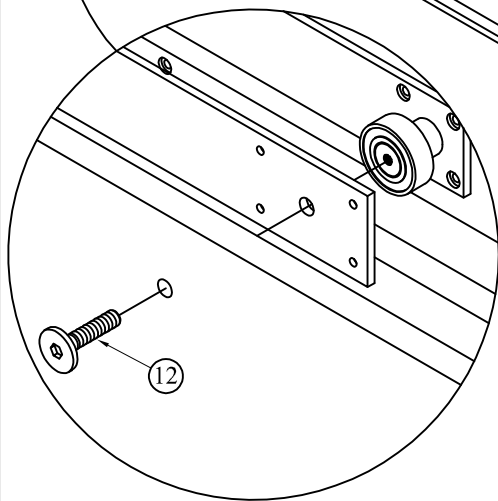
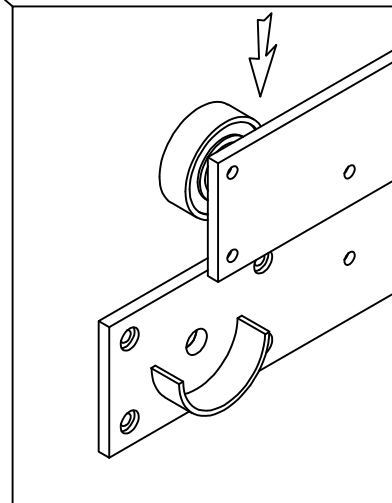
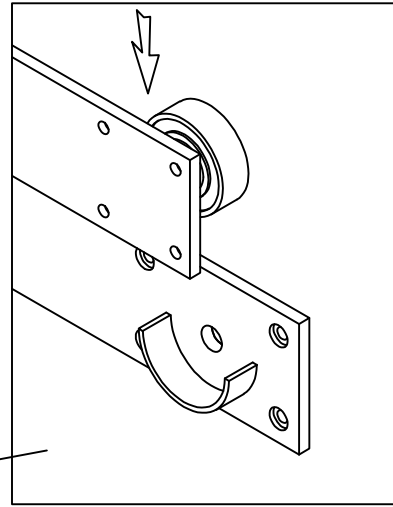
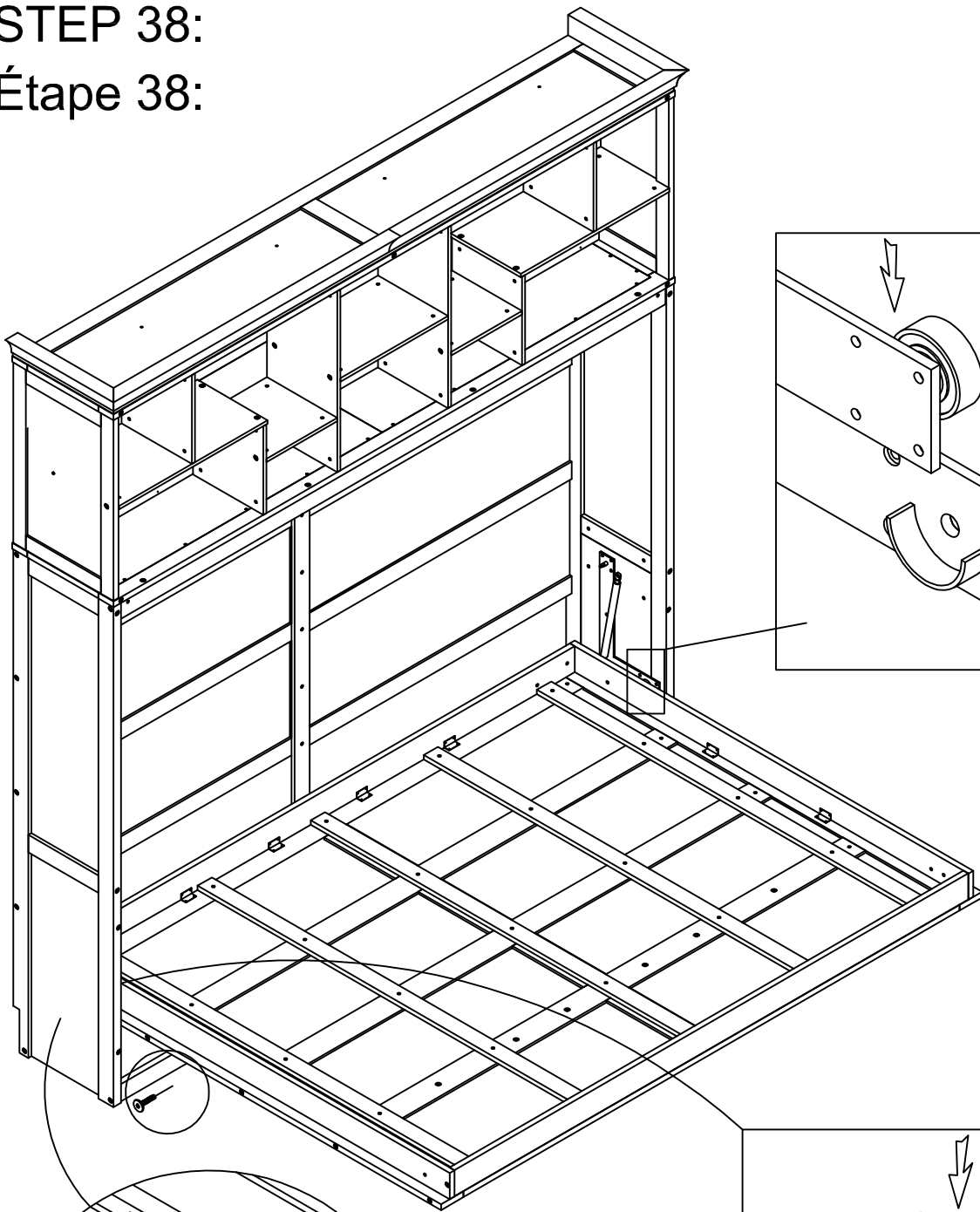
STEP 38:

Étape 38:

12



2(pcs)



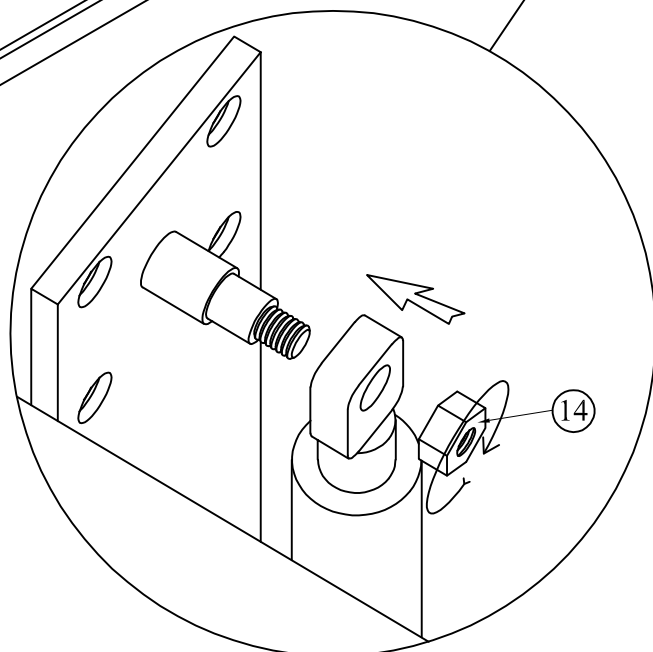
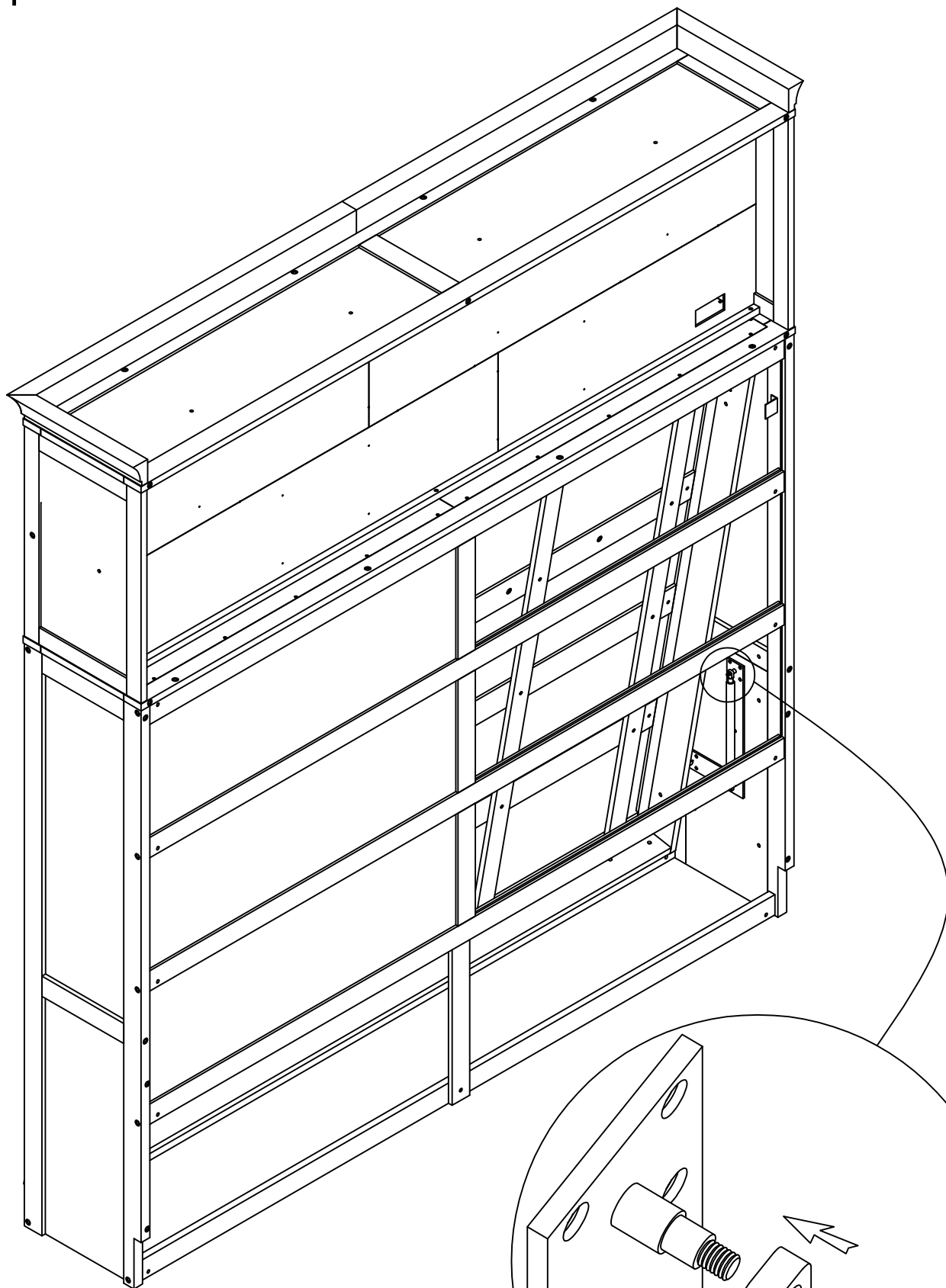
STEP 39:

Étape 39:

14



1(pc)



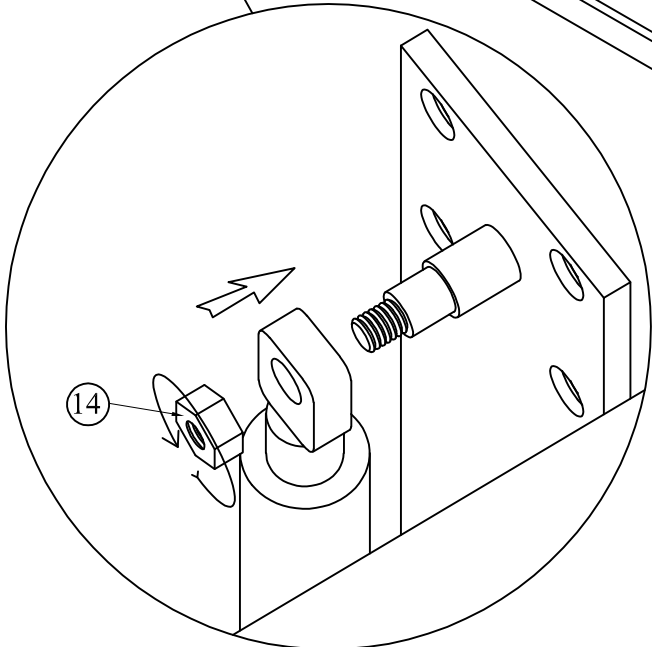
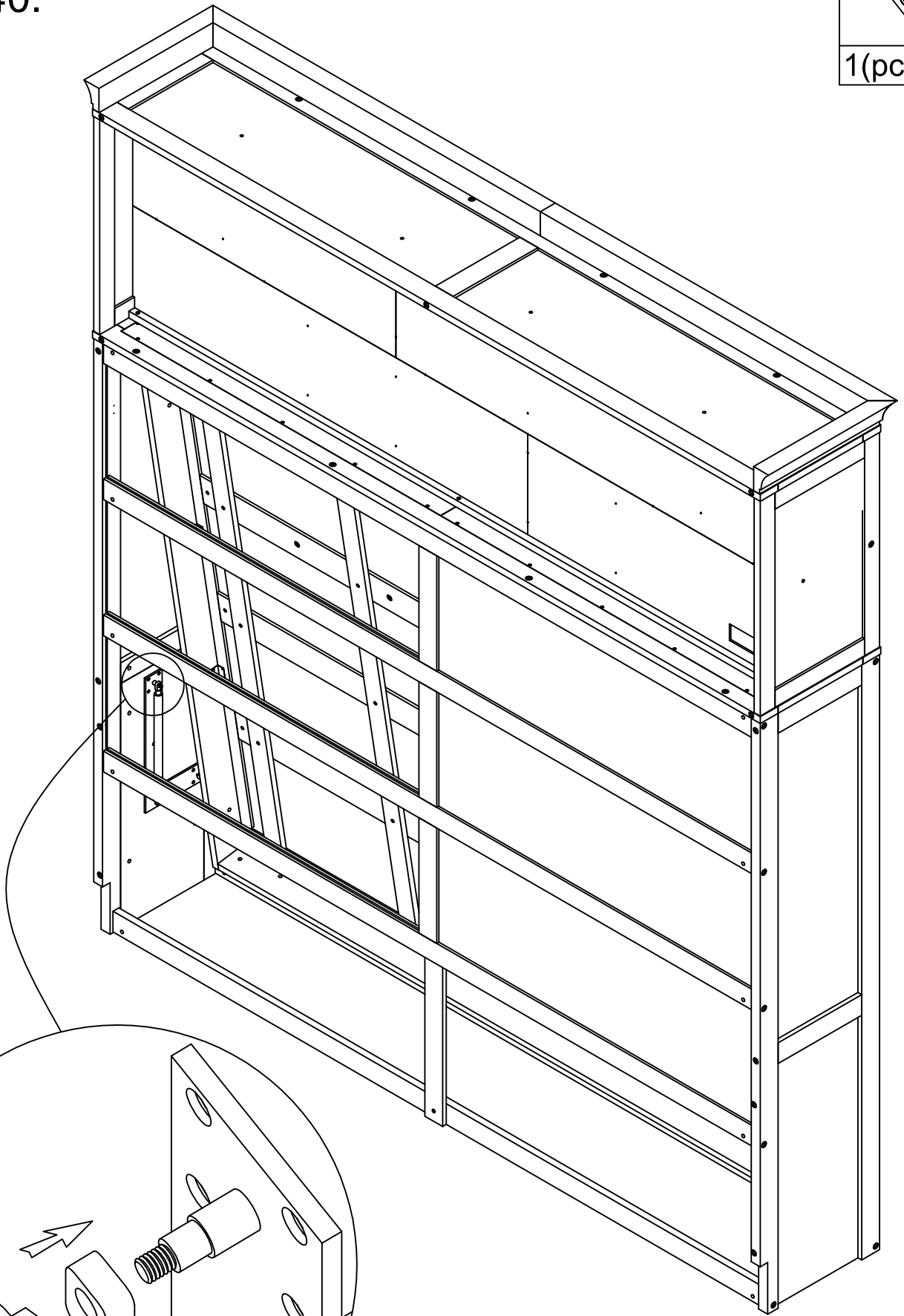
STEP 40:

Étape 40:

14






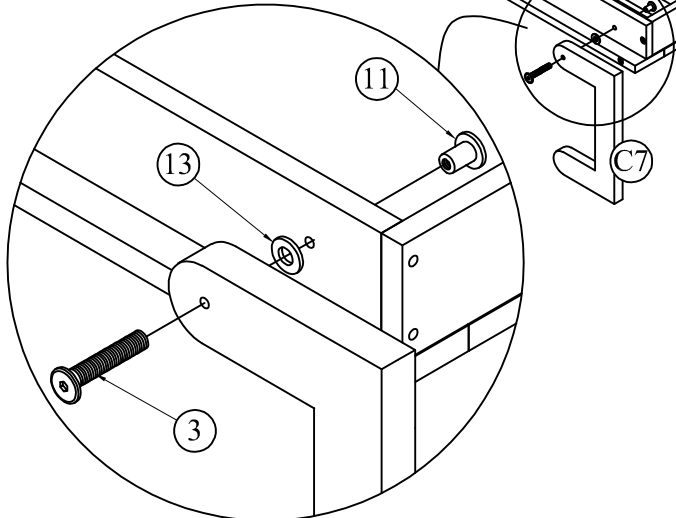
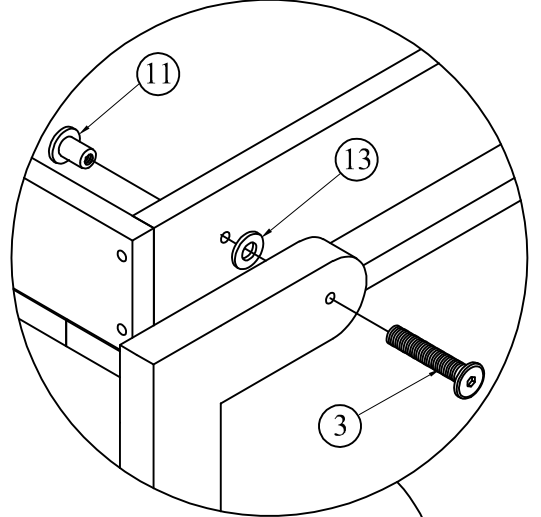
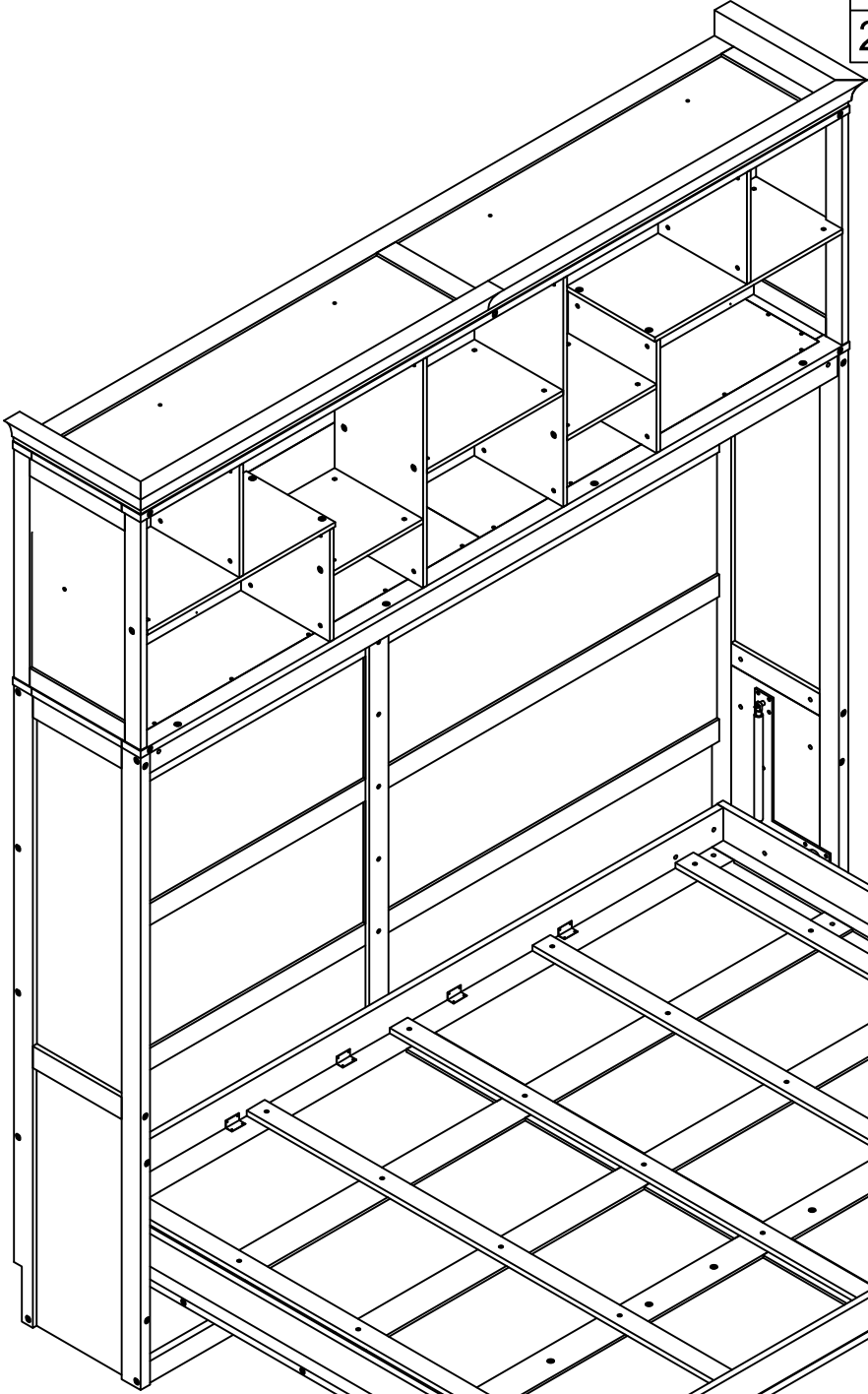
1(pc)



STEP 41:

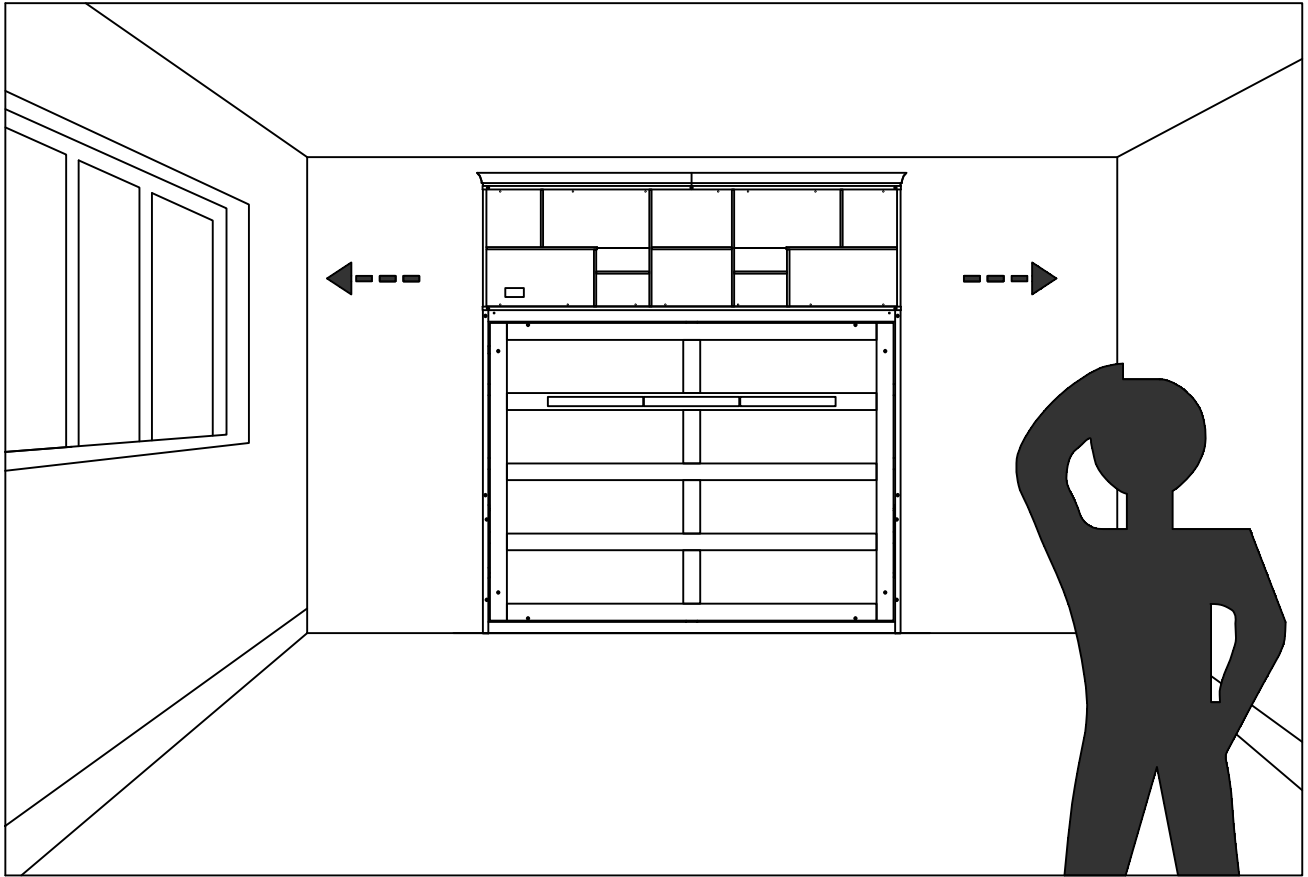
Étape 41:

13	11	3
		
2(pcs)	2(pcs)	2(pcs)



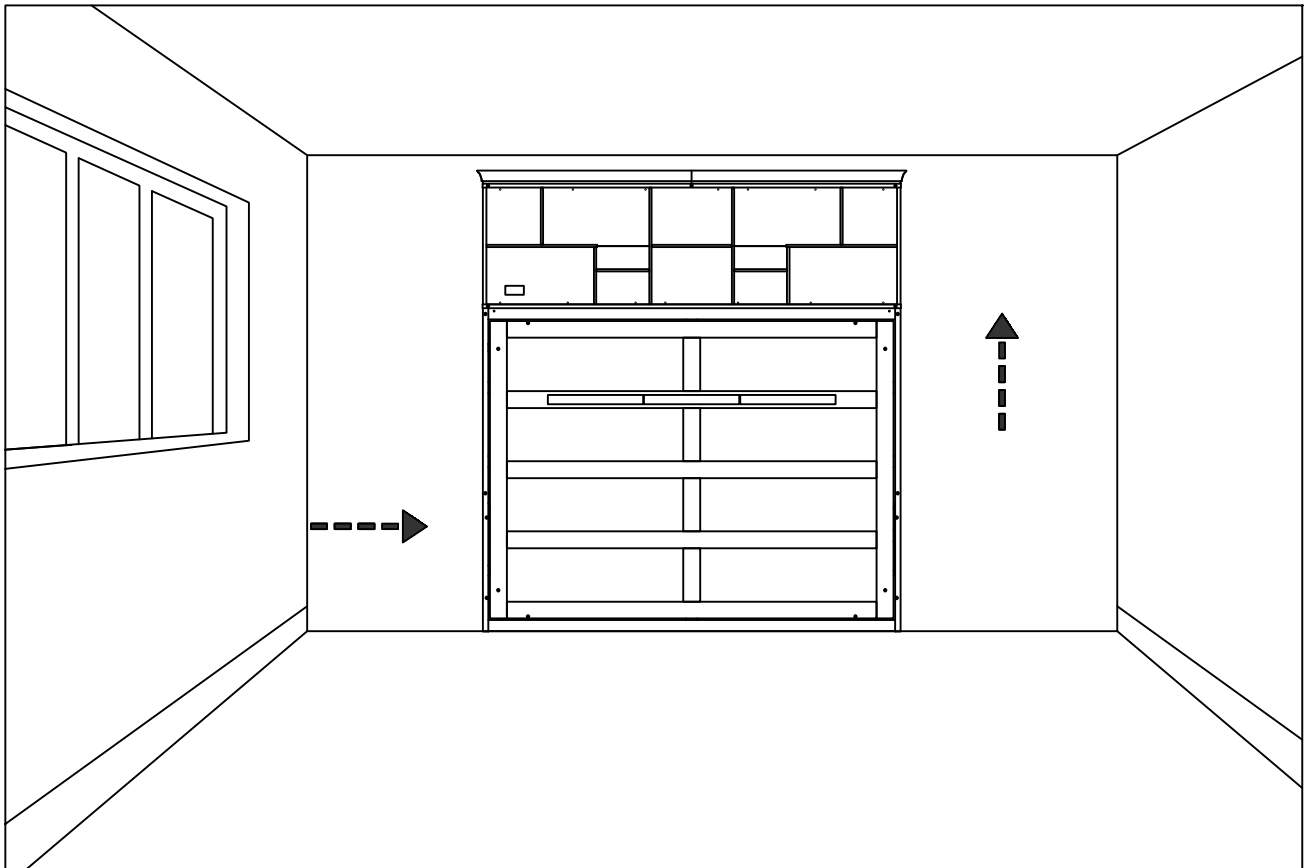
1- Determine the position of the bed in the room.

1- Déterminez la position du lit dans la pièce

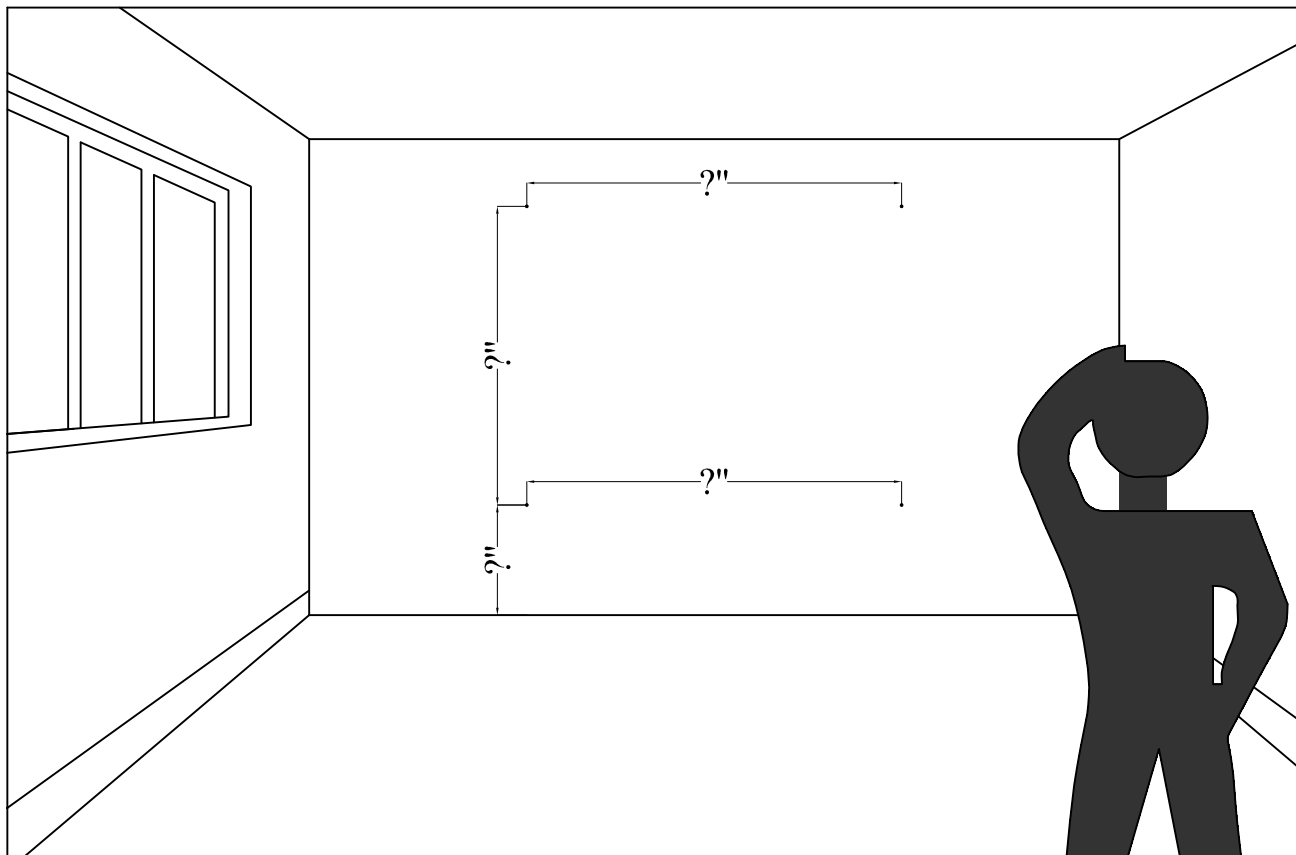


2- Put the bed back in its place. Please keep it vertical and horizontal.

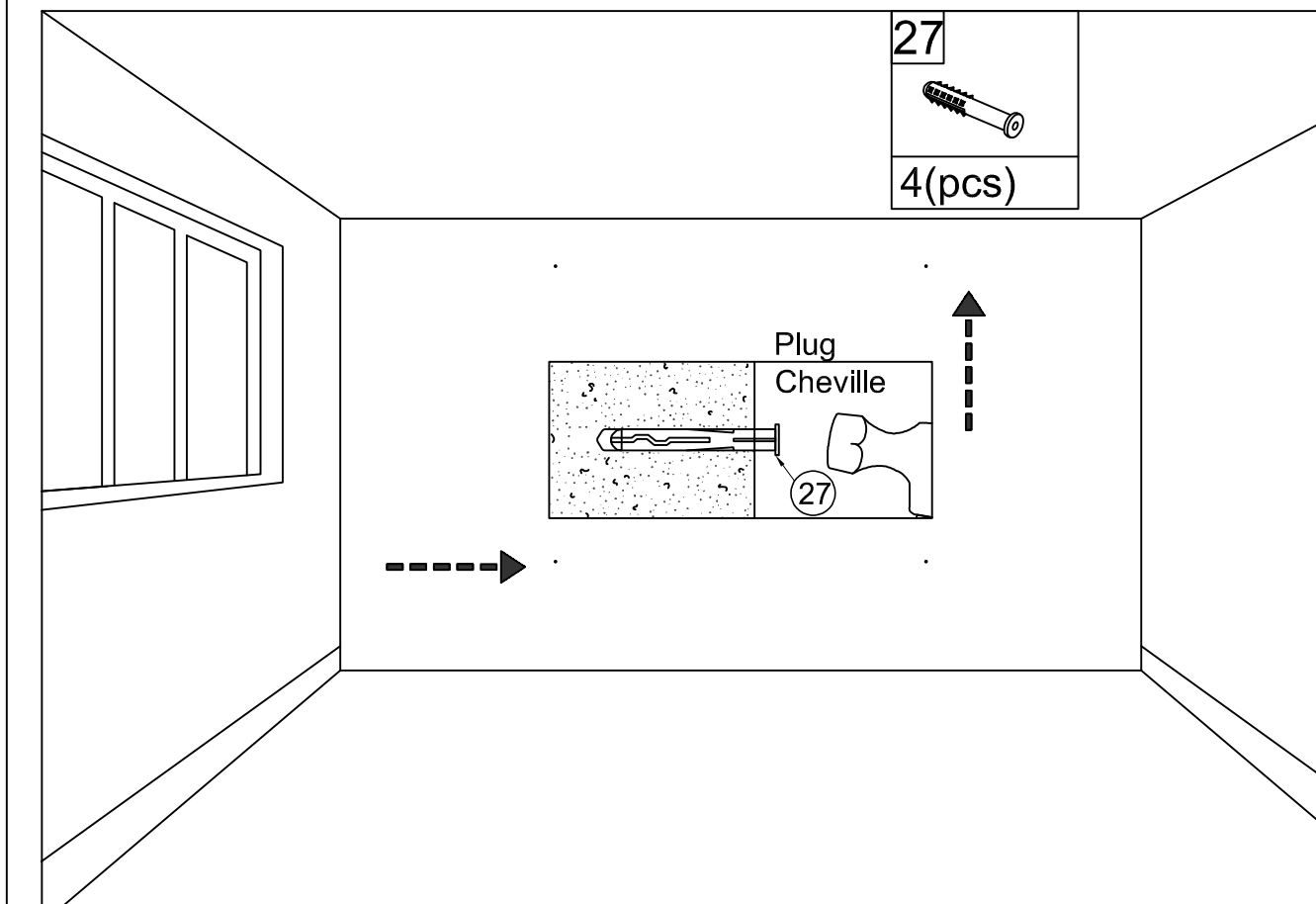
2- Remettez le lit à sa place. Veuillez le garder vertical et horizontal.



- 3- Mark the points drill holes according to actual products
3- Marquez les points de perçage en fonction des produits réels.




- 4- Drill the positions marked in STEP 3 and secure the plug.
4- Percez les positions marquées à l'ÉTAPE 3 et fixez la cheville.



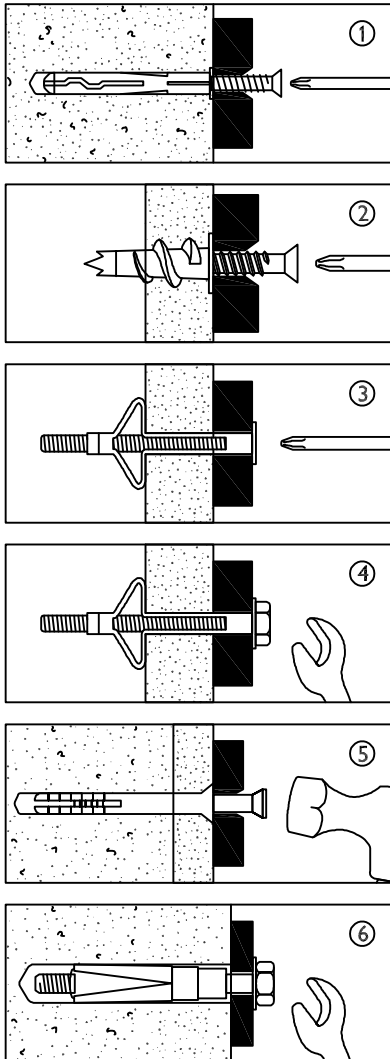
Wall attached item only:

A guide to wall mounting and fixings

 **Warning**
Wall fixing screws are not included, since different wall materials require different types of screws / fixings. Please ensure you use the correct screws / fixings for your type of walls and seek professional advice if you are not sure.

Failure of the product due to incorrect fixings is the responsibility of the installer.

Important: When drilling into the walls always check that there are no hidden wires or pipes etc.



Types of walls

You can use one of the following types of wall plug if your walls are made of brick, breezeblock, concrete, stone or wood.

1. Genral Purpose wall plug

Generally aerated blocks should not be used to support heavy loads, use a specialist fitting in this case. For light loads, general - purpose wall plugs can be used.

2. Plasterboard wall plug

For use when attaching light loads on to plasterboard partitions.

3. Cavity Fixing wall plug

For use with plasterboard partitions or hollow wooden doors.

4. Cavity Fixing - Heavy Duty wall plug

For use when fitting or supporting heavy loads such as shelving, wall cabinets and coat racks.

5. Hammer Fixing wall plug

For use with walls stuck with plasterboard. The hammer fixing allows it to be fixed to the wall rather than the plasterboard. Always check the fixing is secure to the retaining wall.

6. Shield Anchor wall plug - Heavy loads

For use with heavier load such as TV and HI-Fi speakers and satellite dishes etc.



Care and maintenance

Safety: Periodically check all fittings and wall fixings to ensure they have not come loose and retighten as necessary.

Article à fixer au mur uniquement :

Guide de montage mural et de fixation



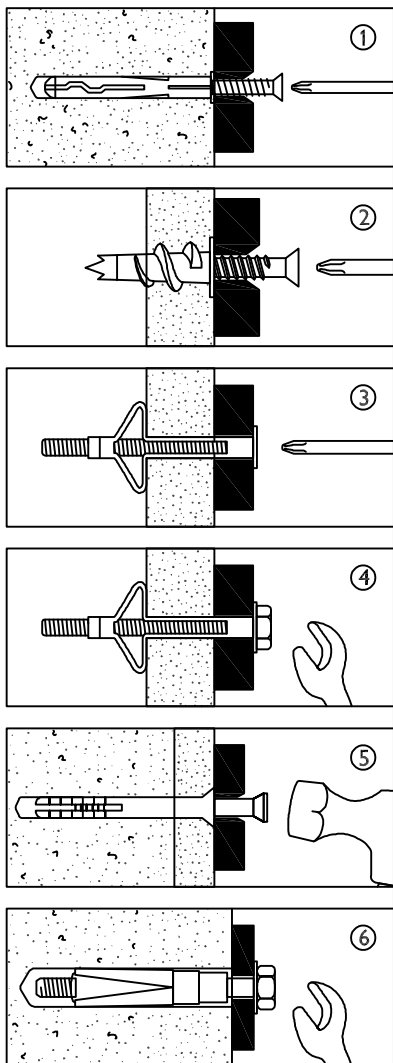
Attention

Les vis de fixation murale ne sont pas incluses, car différents matériaux de mur nécessitent différents types de vis / fixations.

Veillez vous assurer d'utiliser les vis / fixations correctes pour votre type de murs et demander conseil à un professionnel si vous n'êtes pas sûr.

L'échec du produit en raison de fixations incorrectes est de la responsabilité de l'installateur.

Important : Lorsque vous percez dans les murs, vérifiez toujours s'il n'y a pas de fils électriques ou de tuyaux cachés, etc



Types de murs

Vous pouvez utiliser l'un des types de cheville murale suivants si vos murs sont en brique, parpaing, béton, pierre ou bois.

1. Cheville murale polyvalente

En général, les blocs aérés ne devraient pas être utilisés pour supporter des charges lourdes. Dans ce cas, utilisez un dispositif de fixation spécialisé. Pour les charges légères, des chevilles murales polyvalentes peuvent être utilisées.

2. Cheville pour plaque de plâtre

Pour une utilisation lors de la fixation de charges légères sur des cloisons en placoplâtre

3. Cheville de fixation pour cavité

À utiliser avec des cloisons en placoplâtre ou des portes en bois creuses.

4. Cheville de fixation pour cavité - à usage intensif

À utiliser lors de l'installation ou du support de charges lourdes telles que des étagères, des armoires murales et des porte-manteaux.

5. Cheville de fixation à marteau

À utiliser avec des murs recouverts de placoplâtre. La fixation à marteau permet de la fixer au mur plutôt qu'au placoplâtre. Vérifiez toujours que la fixation est bien sécurisée au mur porteur.

6. Cheville à ancre de protection - Charges lourdes

À utiliser avec des charges plus lourdes telles que des téléviseurs, des enceintes hi-fi et des antennes satellites, etc.



Entretien et maintenance

Sécurité: Périodiquement, vérifiez tous les raccords et fixations murales pour vous assurer qu'ils ne se sont pas desserrés et resserrez-les si nécessaire.

STEP 42:

Étape 42:



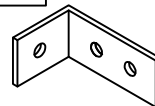
.Requires 4 people to assemble
(2 people hold the large cabinet
in place and 2 people tilt the bed
until accessories are in place)

26



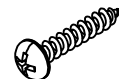
2(pcs)

28



2(pcs)

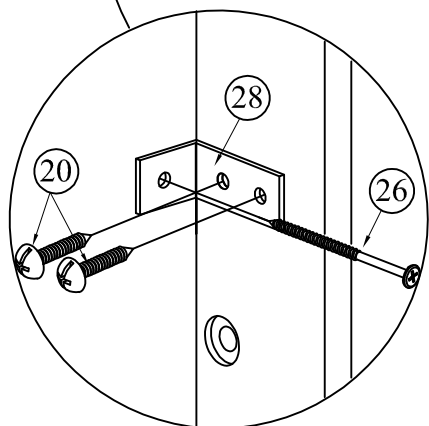
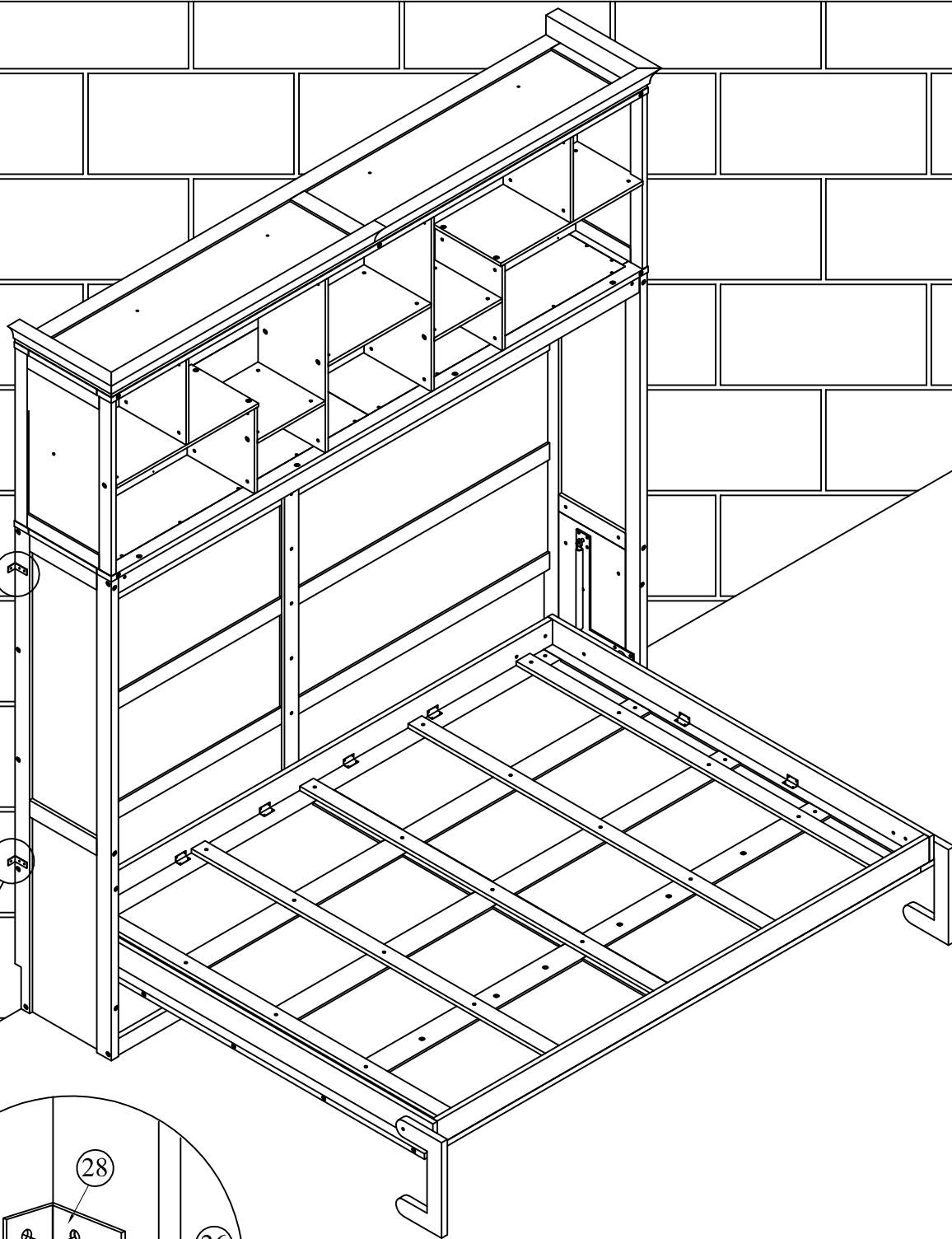
20



4(pcs)

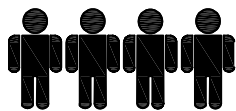


Le montage nécessite 4 personnes (2 personnes
pour maintenir la grande armoire en place et 2
personnes pour incliner le lit jusqu'à ce que les
accessoires soient en place)



STEP 43:

Étape 43:



.Requires 4 people to assemble
(2 people hold the large cabinet
in place and 2 people tilt the bed
until accessories are in place)



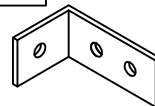
Le montage nécessite 4 personnes (2 personnes
pour maintenir la grande armoire en place et 2
personnes pour incliner le lit jusqu'à ce que les
accessoires soient en place)

26



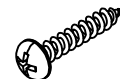
2(pcs)

28

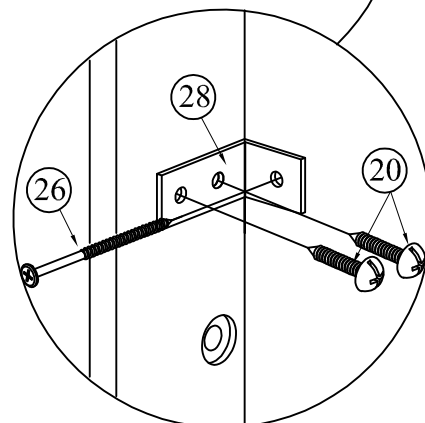
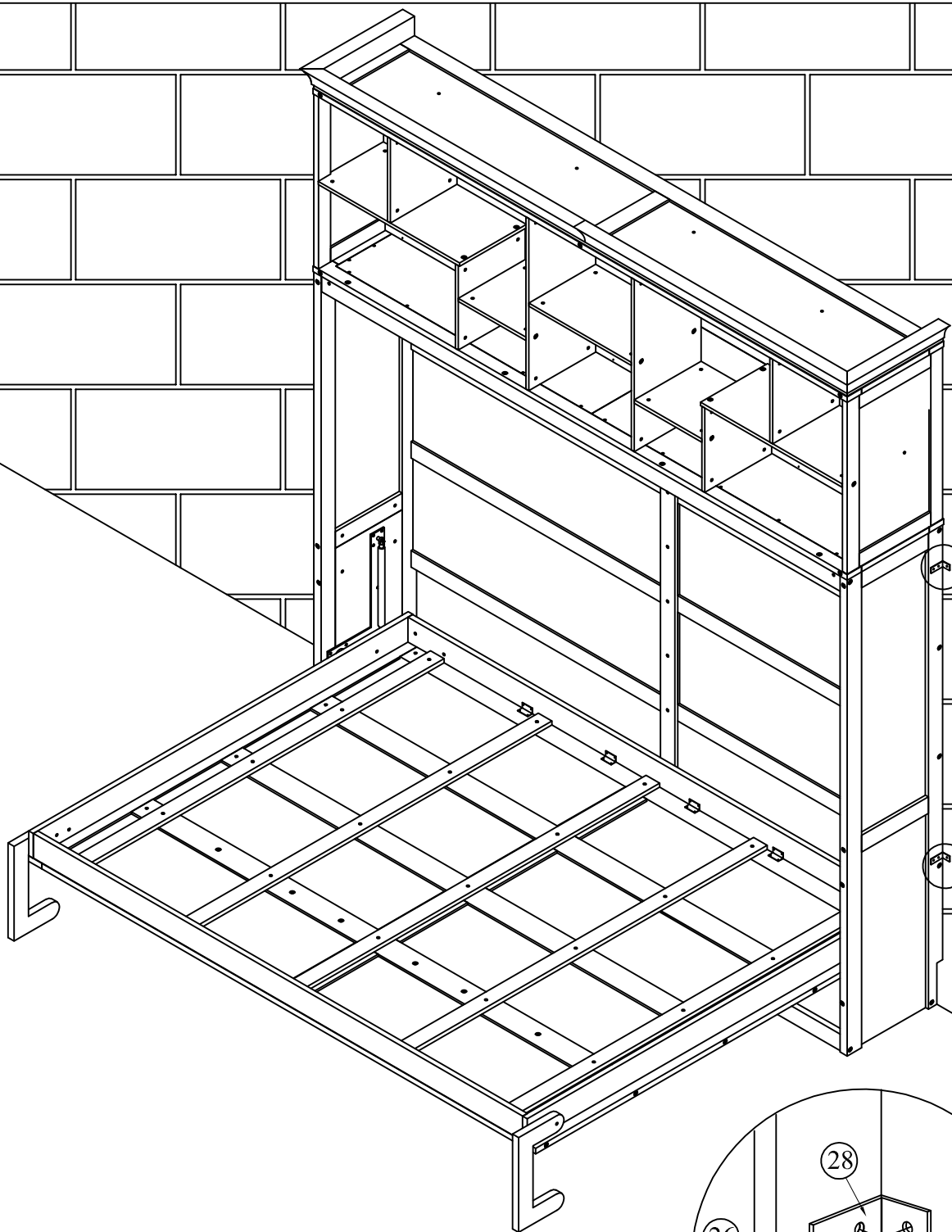


2(pcs)

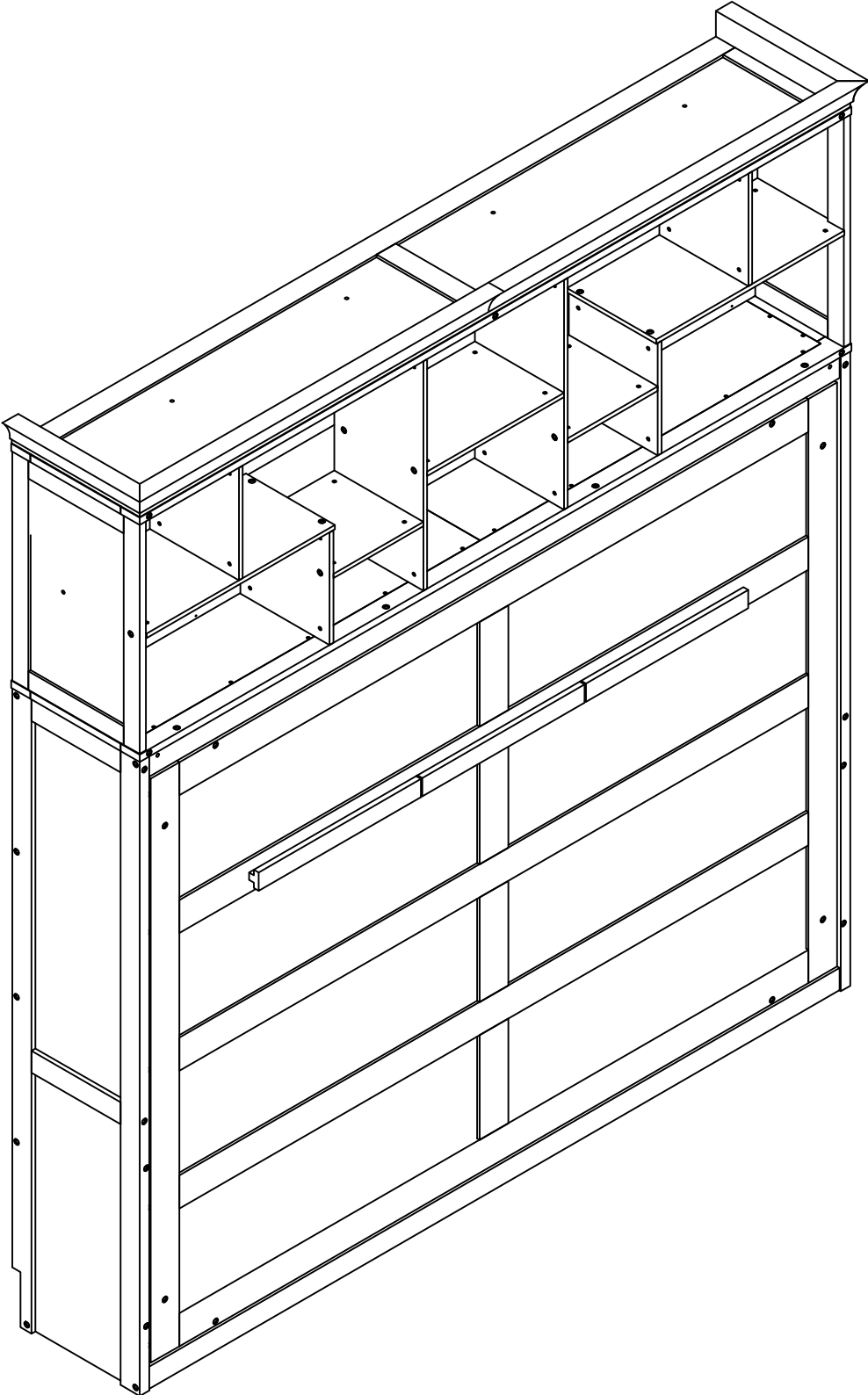
20



4(pcs)

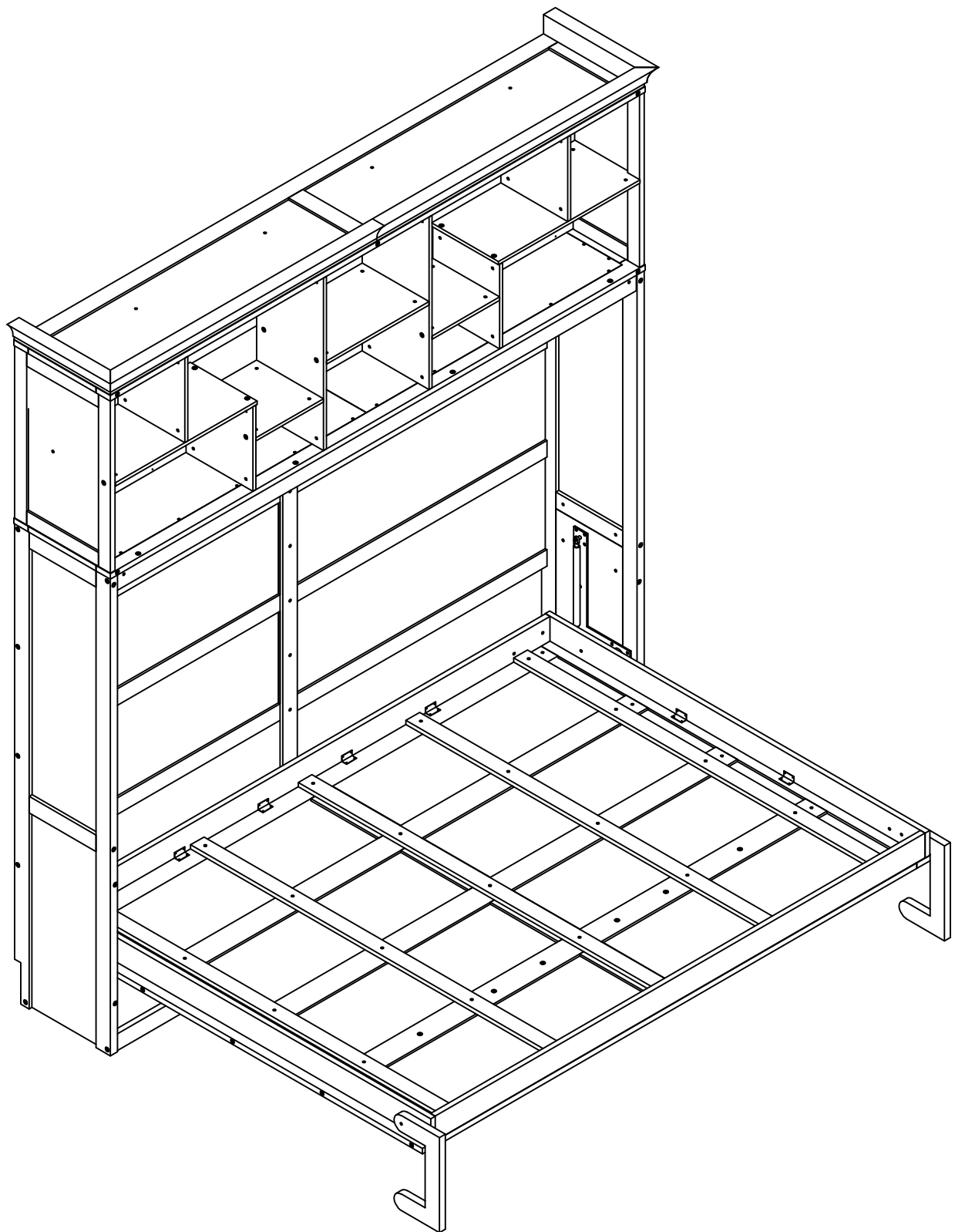


OPTION 2



STEP 1:

Étape 1:



STEP 2:

Étape 2:

