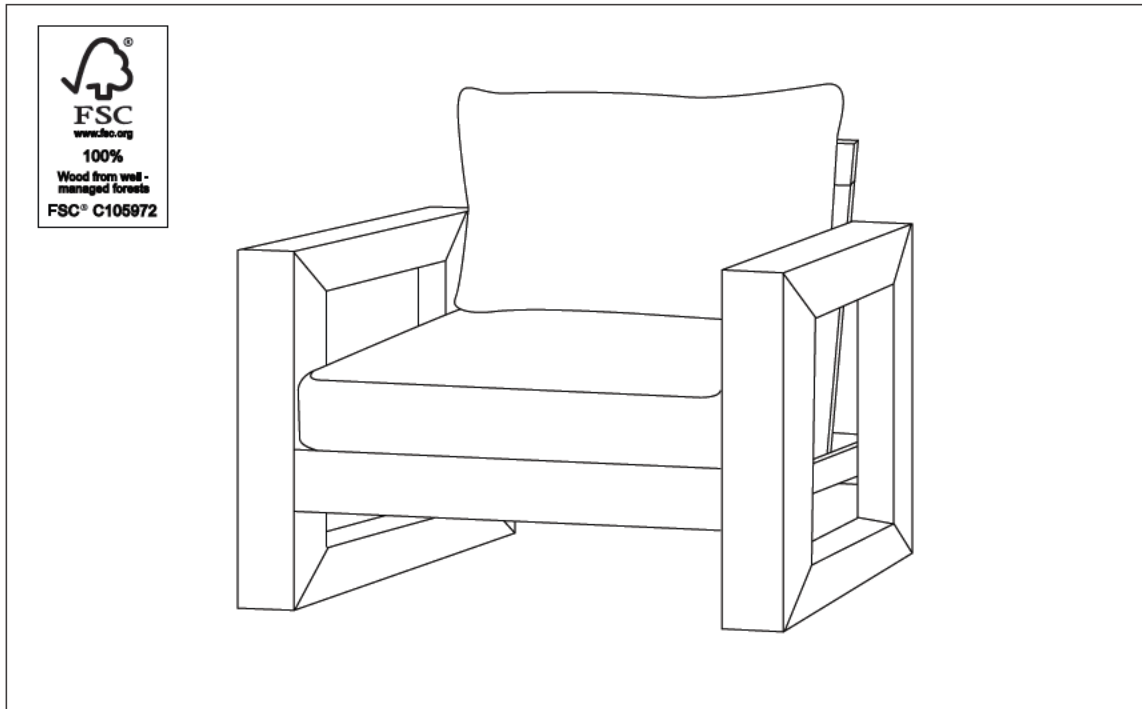

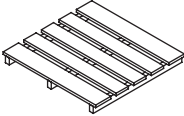
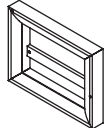
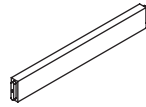
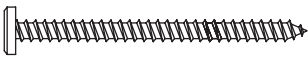






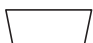
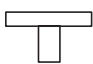
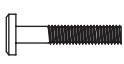


club chair



ASSEMBLY INSTRUCTIONS

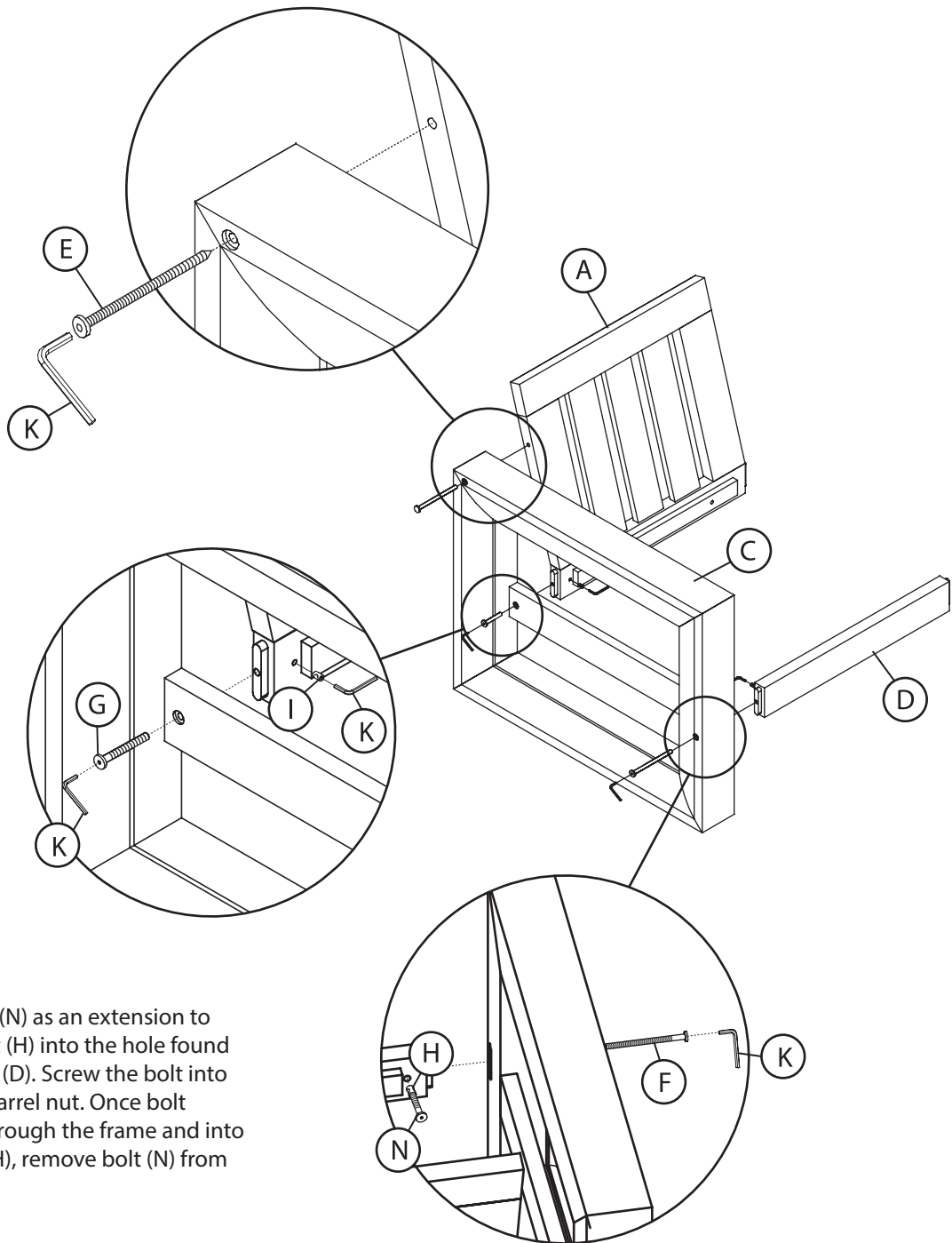
PARTS LIST

NO.	PICTURE	PART DESCRIPTION	QTY.
A		Chair back	1
B		Chair seat	1
C		Leg frame	2
D		Cross rail	1
E		Screw (M7 x 110)	2
F		Bolt (M8 x 110)	2
G		Bolt (M6 x 60)	2
H		Barrel nut (M8)	2
I		Barrel nut (M6)	2
J		Screw (M6 x 45)	4
K		Allen wrench #4	2
L		Wood cap	4
M		Plastic cap	2
N		Barrel nut extension bolt (M8 x 40)	1

Step 1.

ATTACH BACK AND CROSS RAIL TO LEG FRAME

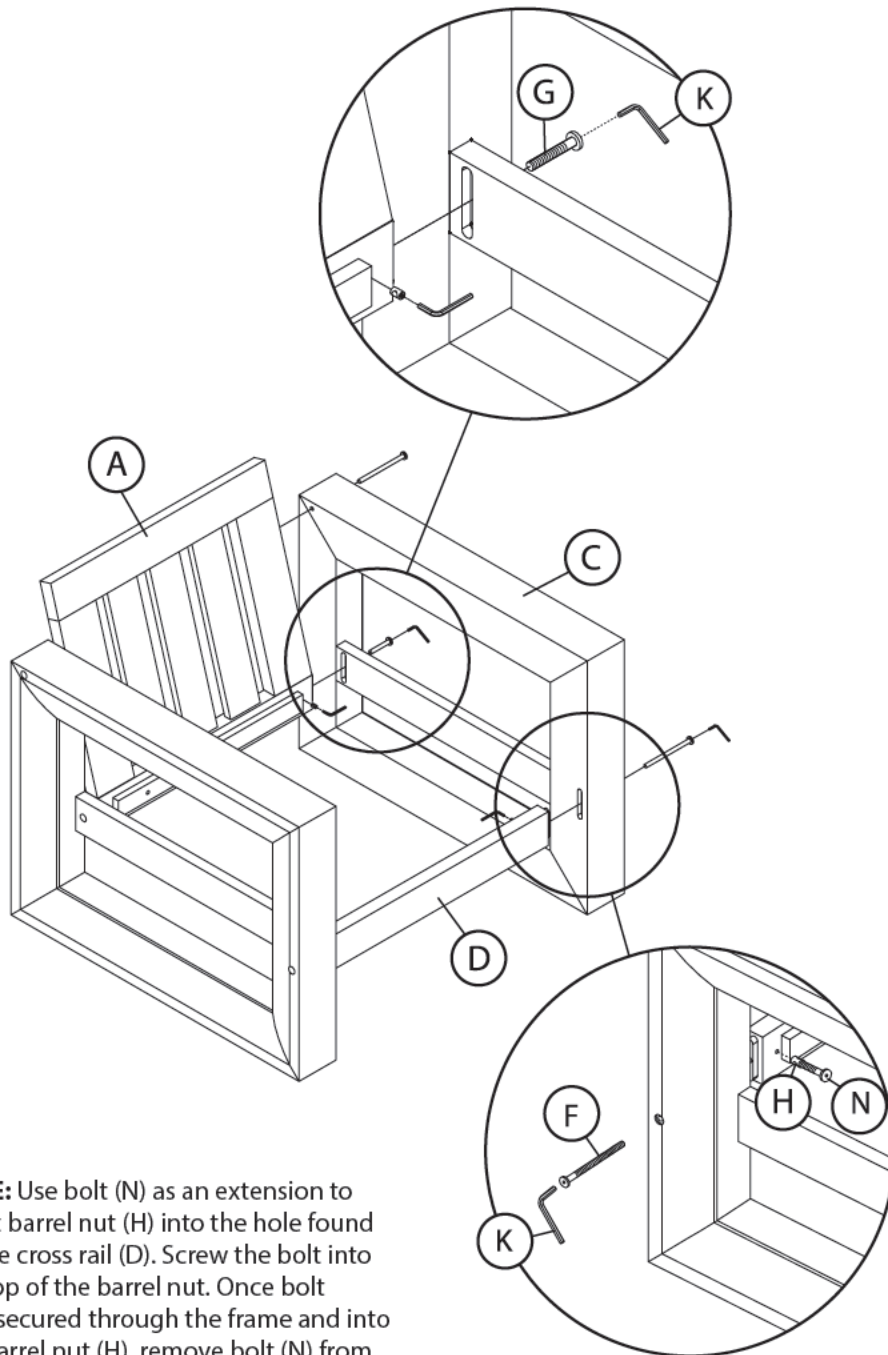
1. Attach the top of back (A) to the leg frame (C) using screw (E), and allen wrench (K).
2. Attach the bottom of back (A) to the leg frame (C) using bolt (G), barrel nut (I), and allen wrench (K).
3. Attach the cross rail (D) to the leg frame (C) using bolt (F), barrel nut (H), barrel nut extension bolt (N), and allen wrench (K).



NOTE: Use bolt (N) as an extension to insert barrel nut (H) into the hole found on the cross rail (D). Screw the bolt into the top of the barrel nut. Once bolt (F) is secured through the frame and into the barrel nut (H), remove bolt (N) from barrel nut (H).

Step 2.

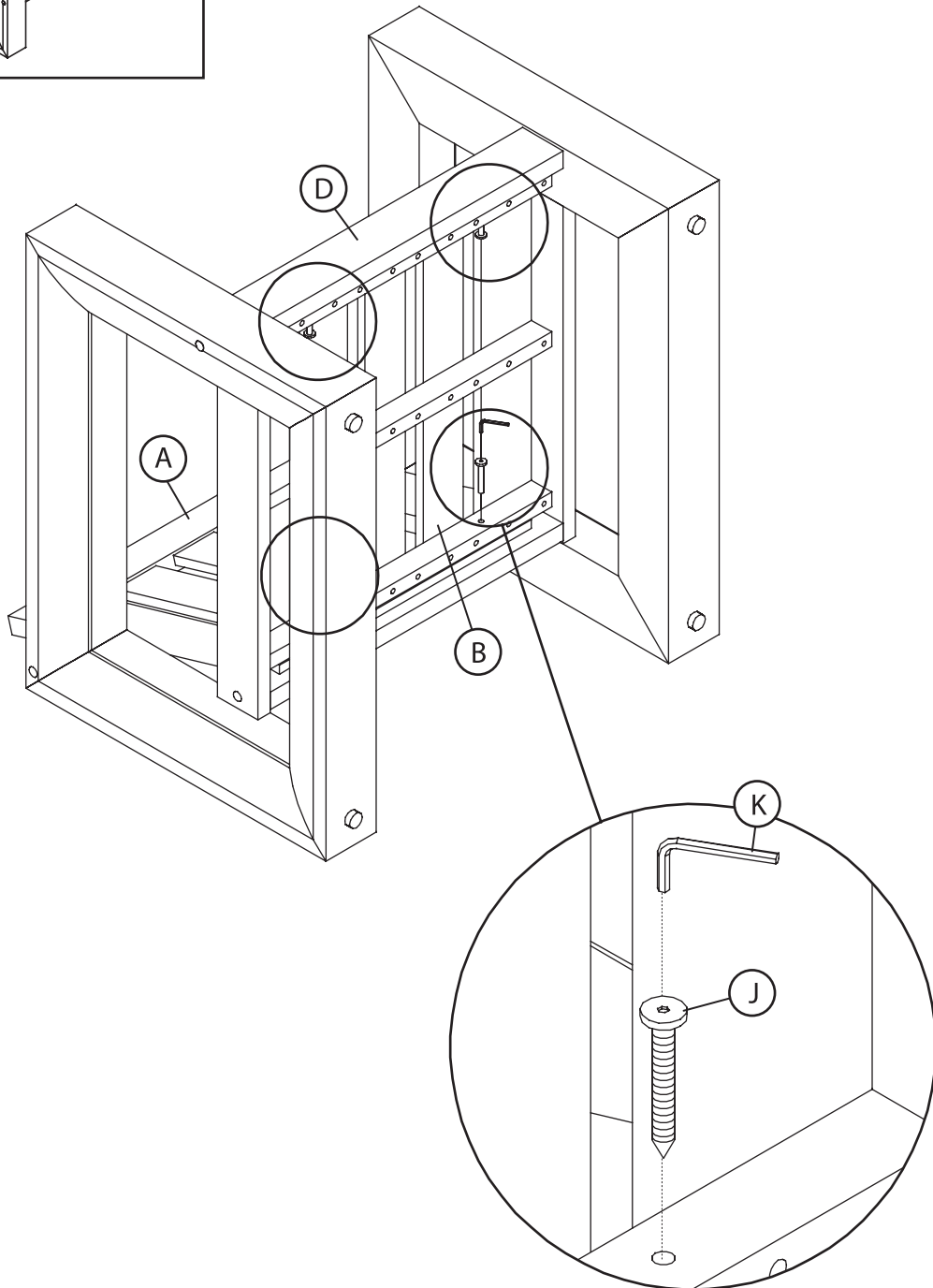
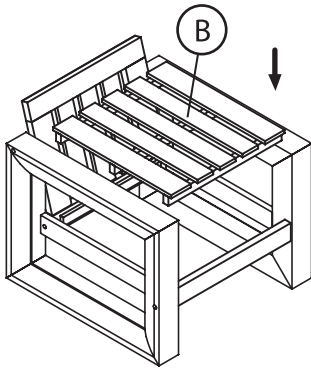
ATTACH REMAINING LEG FRAME TO BACK AND CROSS RAIL - Repeat the process in the same order from step one on the opposite side of the frame.



NOTE: Use bolt (N) as an extension to insert barrel nut (H) into the hole found on the cross rail (D). Screw the bolt into the top of the barrel nut. Once bolt (F) is secured through the frame and into the barrel nut (H), remove bolt (N) from barrel nut (H).

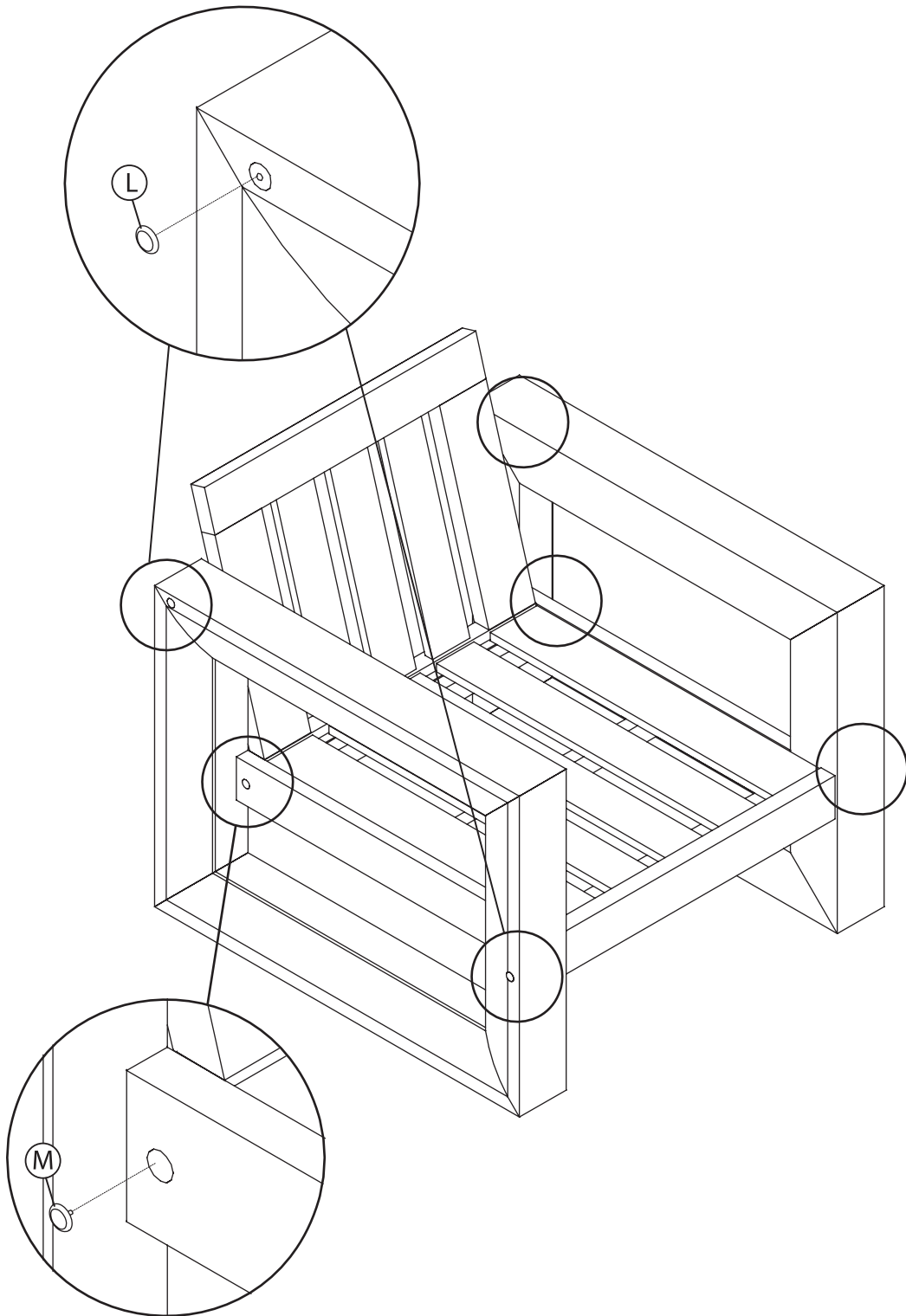
Step 3.

SCREW SEAT TO CROSS RAIL AND BACK - Place seat (B) into position on the chair frame and screw seat (B) to the chair back (A) and cross rail (D) using screws (J) and allen wrench (K).

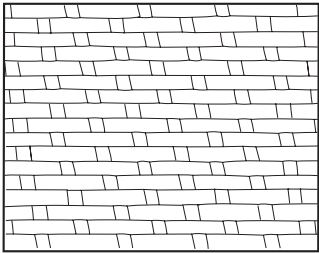


Step 4.

INSERT CAPS INTO BOLT HEADS - Insert wood caps (L) and plastic caps (M) into exposed bolt heads found on the chair's leg frames.

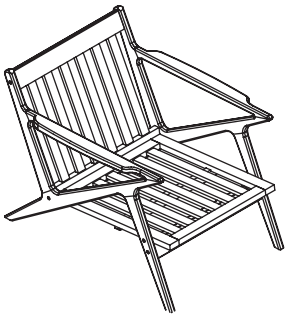


Care and Maintenance



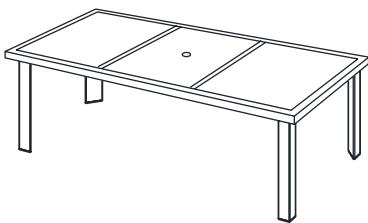
WICKER

Simply washing your wicker with a mild detergent and protecting it as much as possible by covering and or storing it when not in use for long periods of time is sufficient.



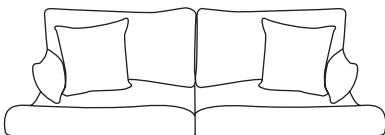
WOOD FRAMES

Make sure all surfaces are protected from heat and liquids. Wipe up spills immediately and do not place furniture next to a heat source such as radiators or fires. All timber surfaces may change color. Spray polishes are best to avoid as they contain silicones which may spoil the surface by building up overtime. Check bolts and screws regularly and tighten when necessary.



STONE TOPS/ TABLE TOPS

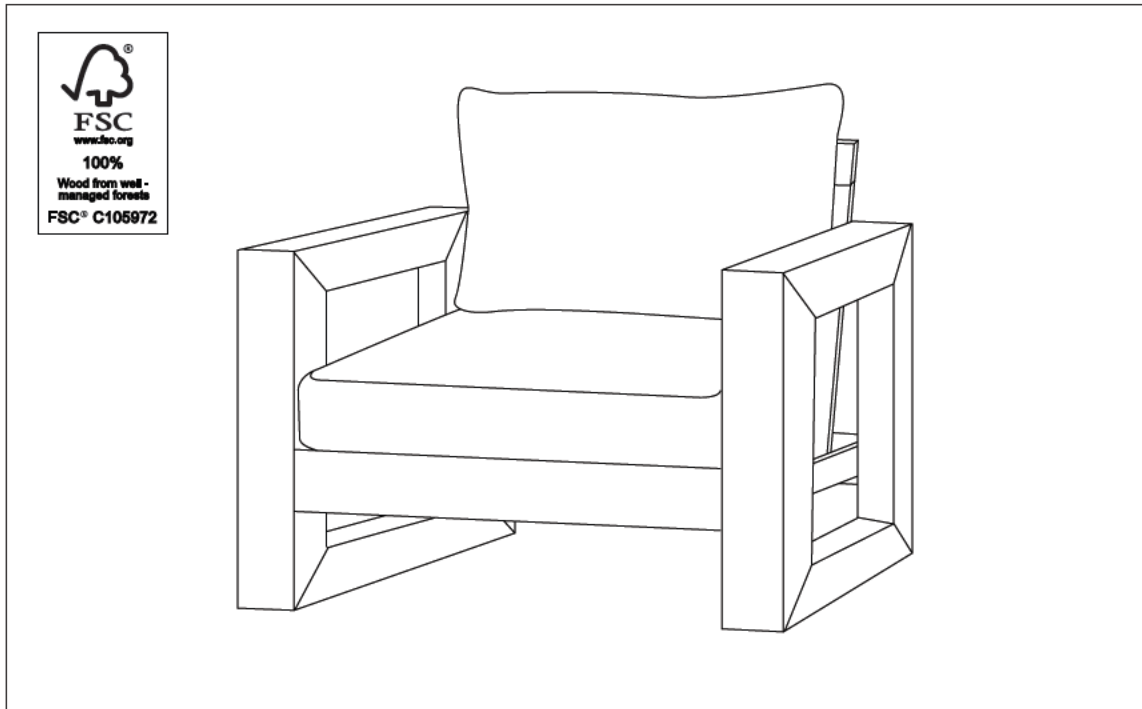
Spills should be wiped up quickly to avoid any staining on the surface. Regular cleaning with mild soap and water with a sponge or soft scrub brush is all that is required. Storing or covering your natural stone top when not in use for extended periods of time is recommended.



FABRICS


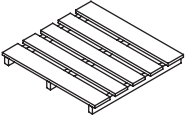
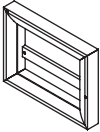
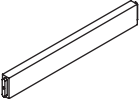








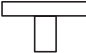

Wipe off spills with a cloth and water. uses Sunbrella® fabrics designed to protect and last for several years. Sunbrella fabrics are treated with a proprietary water and stain repellent.

Chaise club



INSTRUCTION D'ASSEMBLAGE

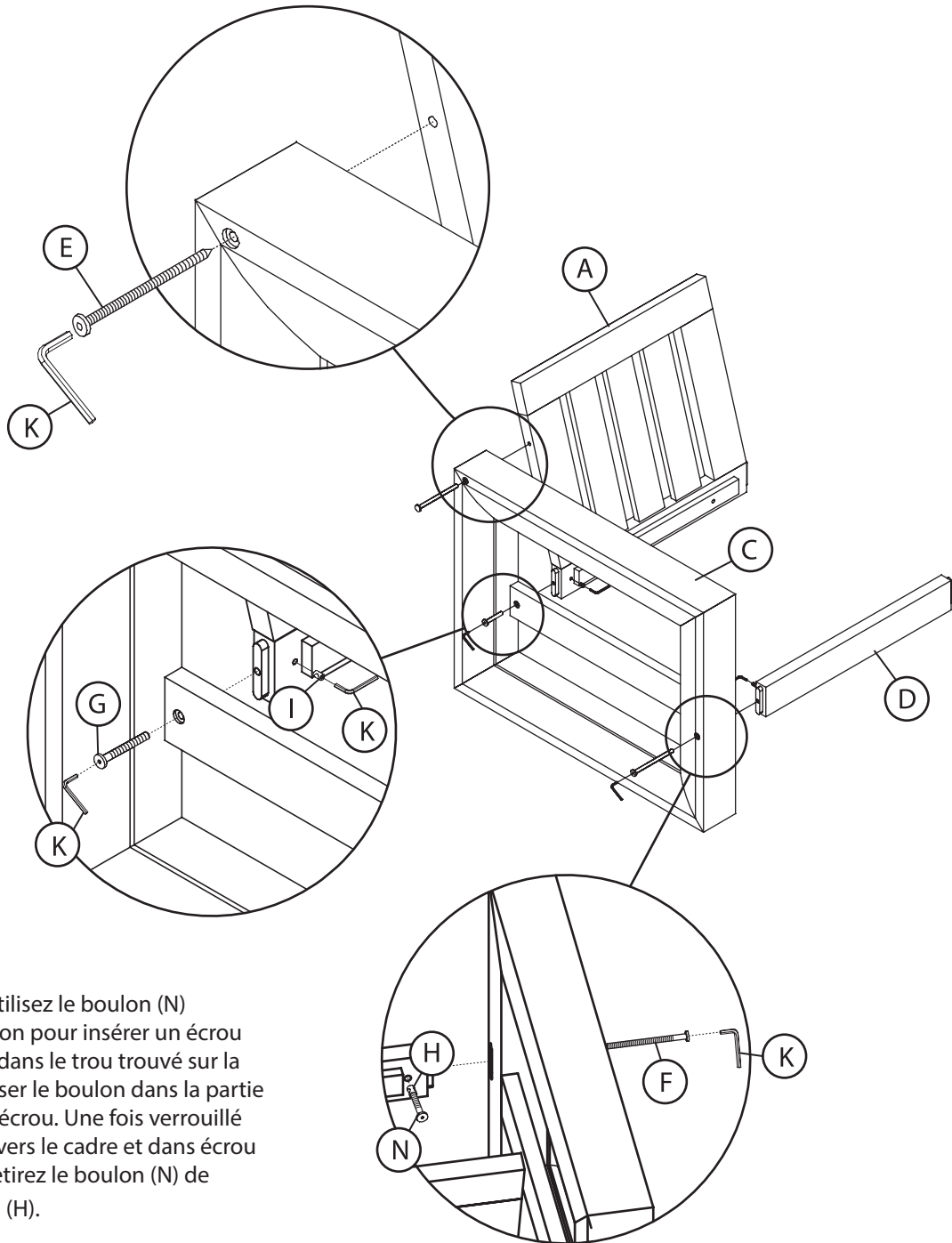
LISTE DES PIÈCES

NO.	PICTURE	PART DESCRIPTION	QTY.
A		Dossier de chaise	1
B		Siège de chaise	1
C		Cadre de jambe	2
D		Rail transversa	1
E		Vis (M7 x 110)	2
F		Bolt (M8 x 110)	2
G		Boulon (M6 x 60)	2
H		Écrou de baril (M8)	2
I		Écrou de baril (M6)	2
J		Vis (M6 x 45)	4
K		Clé Allen #4	2
L		Capuchon en bois	4
M		Capuchon de plastique	2
N		Boulon de rallonge (M6 x 40)	1

Étape 1.

ATTACHEZ LE DOSSIER ET LE RAIL TRANSVERSAL À LA PATTE DE CADRAGE

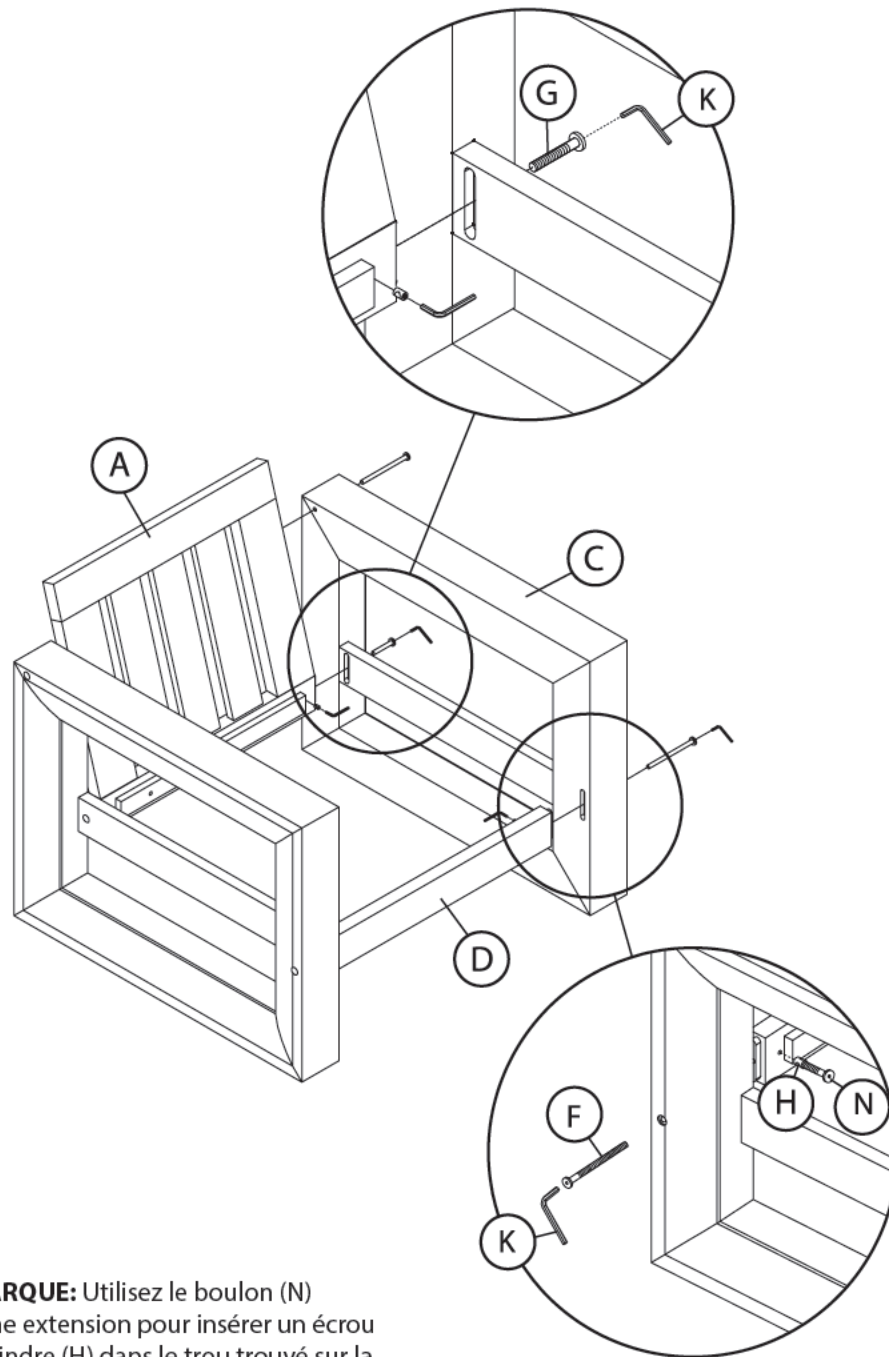
1. Fixez le haut du dos (A) au cadre de jambe (C) à l'aide de la vis (E) et de la clé Allen (K).
2. Fixez le bas du dos (A) au cadre de la jambe (C) à l'aide du boulon (G), de l'écrou de fût (I) et de la clé Allen (K).
3. Fixez la traverse (D) au cadre de jambe (C) à l'aide du boulon (F), de l'écrou à barillet (H), du boulon de rallonge d'écrou à baril (N) et de la clé Allen (K).



REMARQUE: Utilisez le boulon (N) comme extension pour insérer un écrou de cylindre (H) dans le trou trouvé sur la traverse (D). Visser le boulon dans la partie supérieure de l'écrou. Une fois verrouillé (F) est fixé à travers le cadre et dans écrou de canon (H), retirez le boulon (N) de écrou de canon (H).

Étape 2.

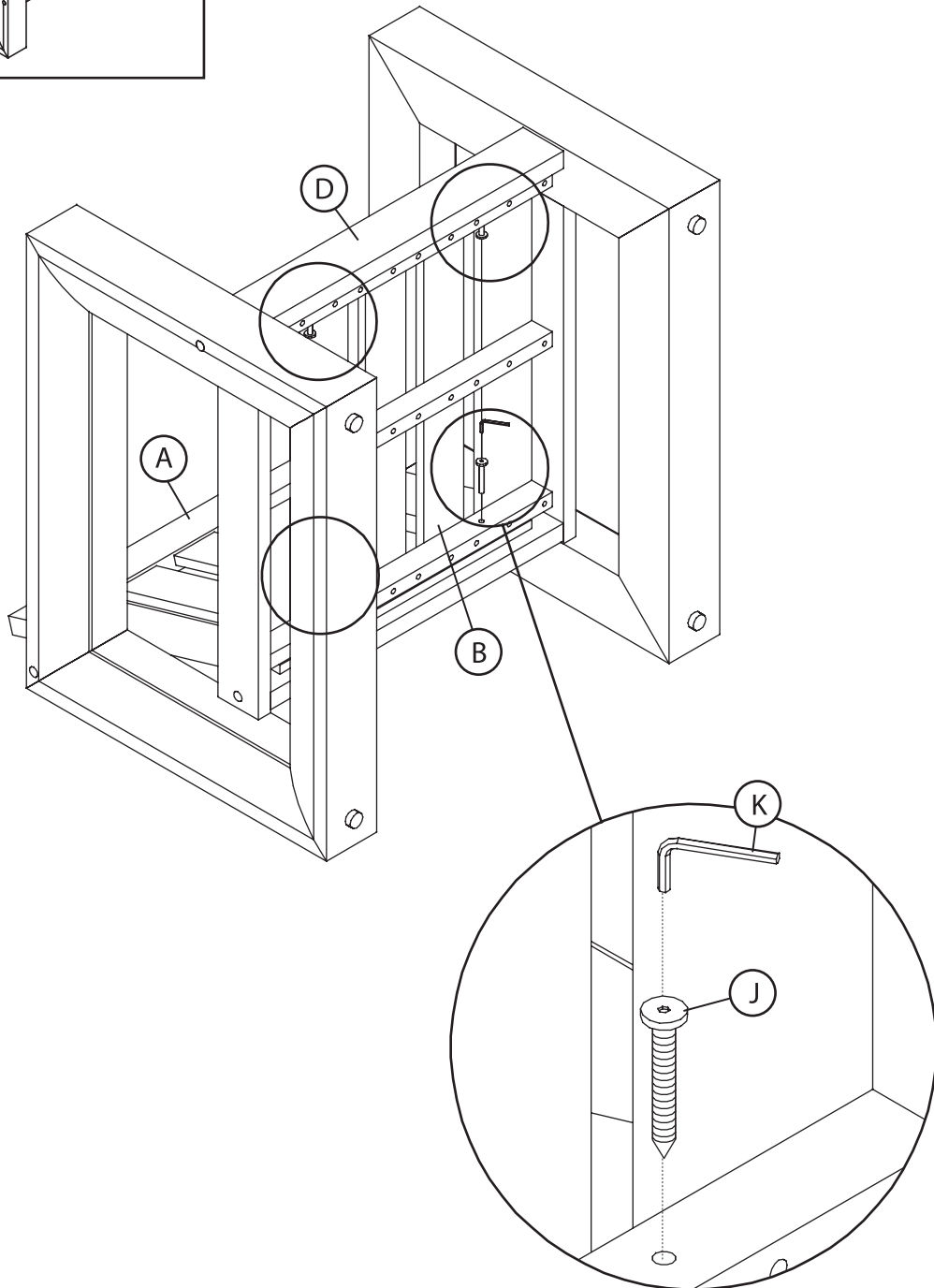
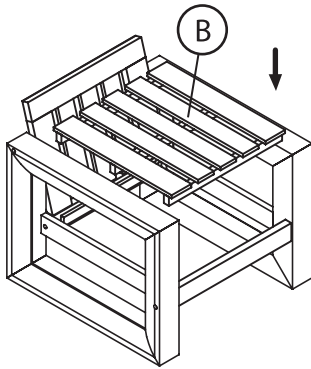
ATTACHEZ LES PATTES DE CADRAGE RESTANTES AU DOSSIER ET AU RAIL TRANSVERSAL
Répétez la processus dans le même ordre de la première étape sur le côté opposé du cadre.



REMARQUE: Utilisez le boulon (N) comme extension pour insérer un écrou de cylindre (H) dans le trou trouvé sur la traverse (D). Visser le boulon dans la partie supérieure de l'écrou. Une fois verrouillé (F) est fixé à travers le cadre et dans écrou de canon (H), retirez le boulon (N) de écrou de canon (H).

Étape 3.

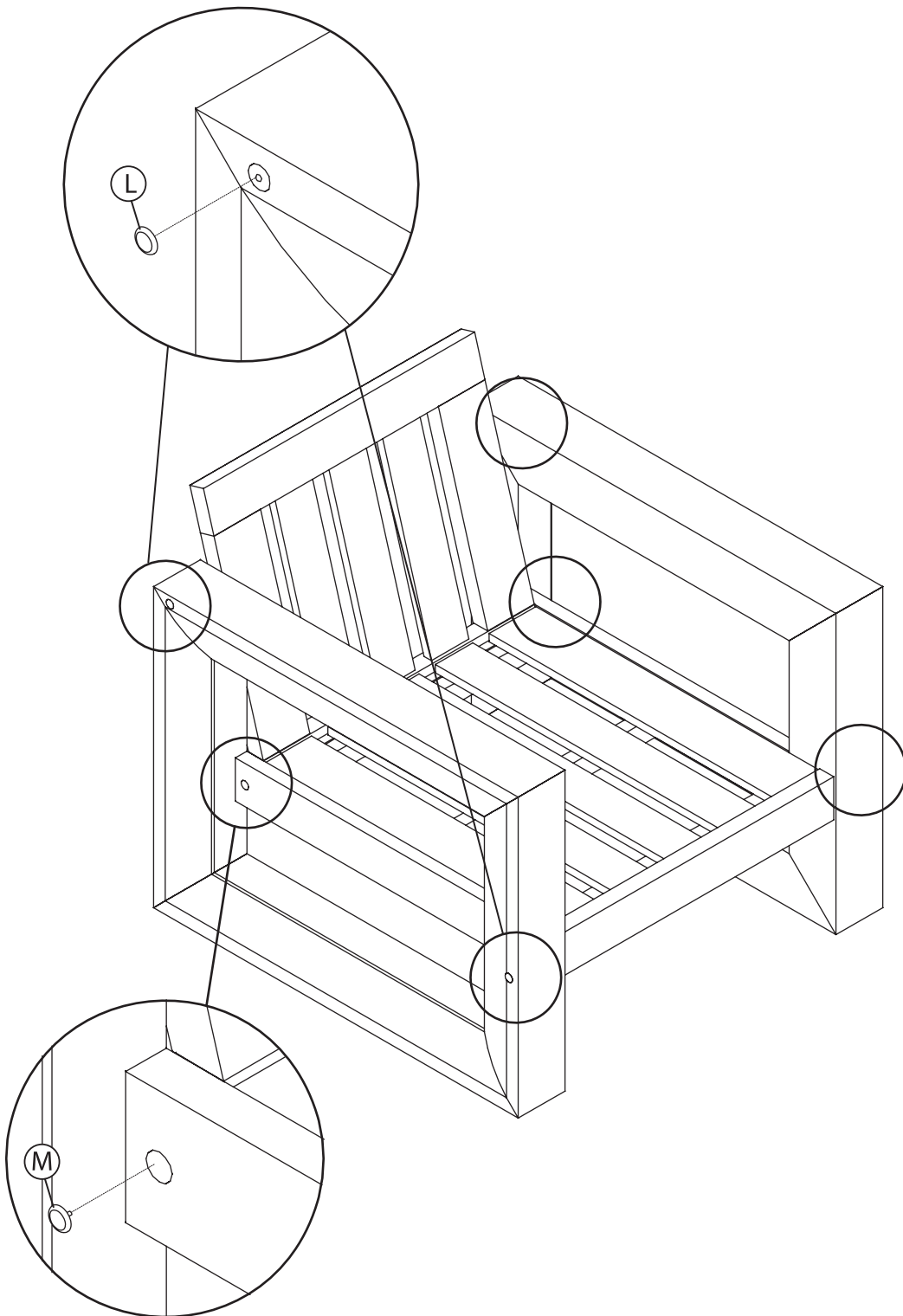
VISSEZ LE SIÈGE AU RAIL TRANSVERSAL ET AU DOSSIER - Placez le siège (B) en position sur le cadre de la chaise et vissez le siège (B) au dossier de la chaise (A) et le rail transversal (D) en utilisant les vis (J) et la clé Allen (K).

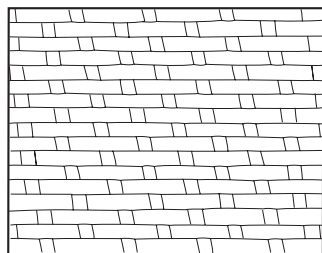


Étape 4.

INSÉRER LES CAPUCHONS DE PLASTIQUE DANS LES TÊTES DE BOULONS

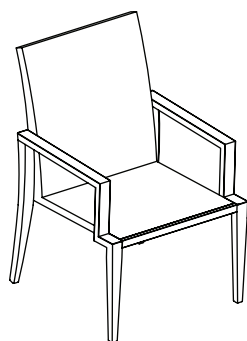
Insérez les capuchons en bois (L) et les capuchons en plastique (M) dans les têtes de boulons exposées qui se trouvent sur les cadres des pieds du fauteuil.





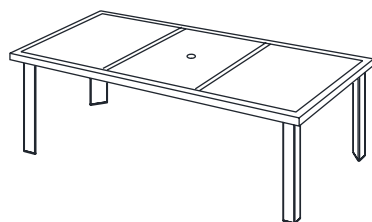
OSIER

Laver simplement vos meubles en osier avec un détergent léger, en les protégeant autant que peu se faire en les couvrant ou en les gardant à l'intérieur lorsqu'il ne sont pas utilisés, est suffisant.



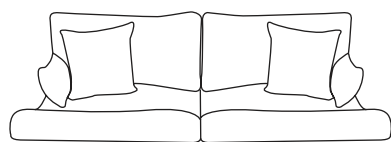
CADRES EN ALUMINIUM

Les meubles incorporent des cadres recouverts en aluminium qui sont conçus pour nécessiter un entretien minimum. Évitez de laisser trop de poussière s'empiler en les lavant avec du savon doux et de l'eau. Ne laissez jamais de meuble sous l'eau.



SURFACES EN PIERRE / DESSUS DE TABLE

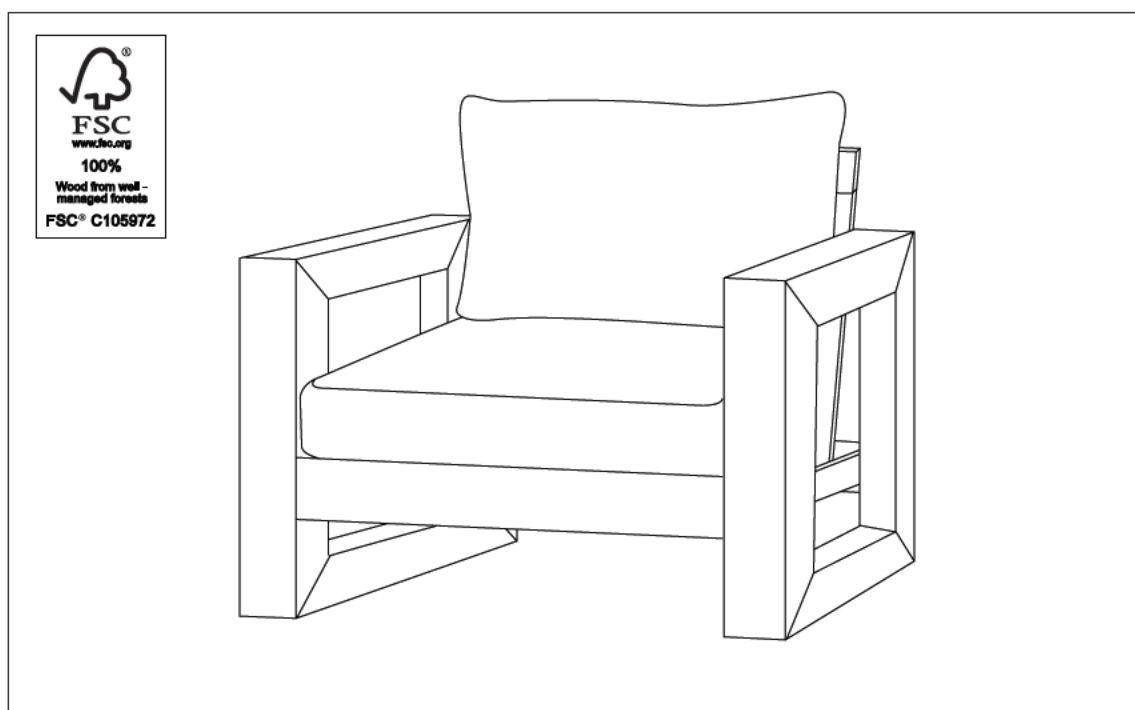
Les liquides renversés doivent être nettoyés rapidement pour éviter toute tache sur la surface. Un lavage régulier avec un savon doux et de l'eau en utilisant une éponge ou une brosse souple est l'unique chose requise. Ranger ou couvrir votre surface en pierres naturelles lorsqu'elle n'est pas utilisée pendant une durée étendue est recommandé.



TISSUS


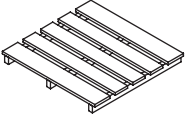
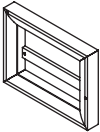
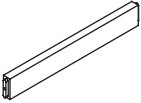
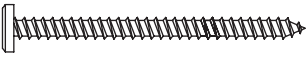







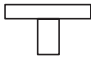

Nettoyez les liquides renversés avec un tissu et de l'eau. Brands utilise Sunbrella®, conçu pour protéger et durer pendant plusieurs années. Les tissus Sunbrella sont traités avec de l'eau et du produit anti-taches.

Silla del club



MANUAL DE INSTRUCCIONES Y ENSAMBLE

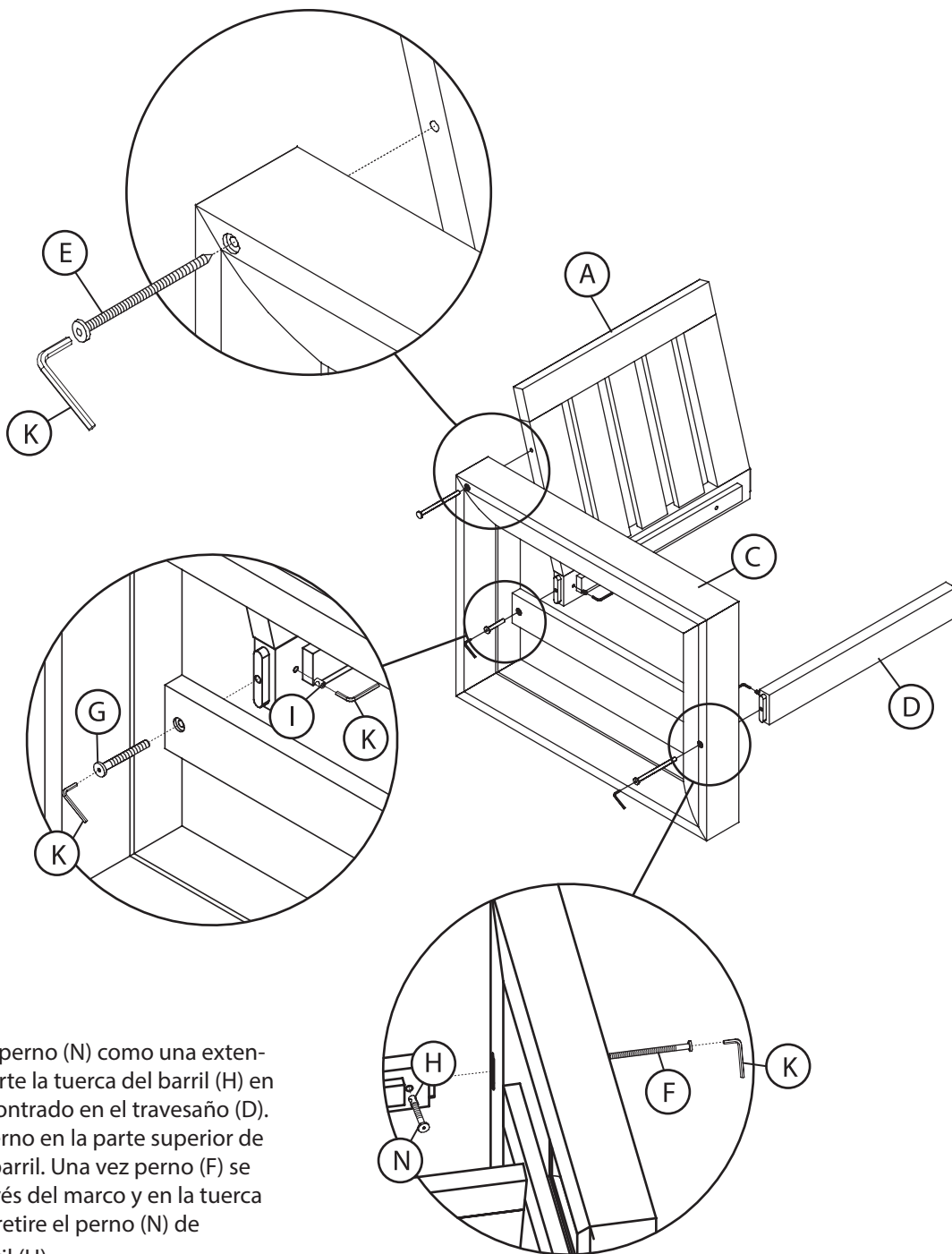
LISTA DE PARTES

NO.	PICTURE	PART DESCRIPTION	QTY.
A		Respaldo de la silla	1
B		Asiento de la silla	1
C		Estructura de la pata	2
D		Riel transversal	1
E		Tornillo (M7 x 110)	2
F		Perno (M8 x 110)	2
G		Perno (M6 x 60)	2
H		Tuerca de barril (M8)	2
I		Tuerca de barril (M6)	2
J		Tornillo (M6 x 45)	4
K		Llave Allen #4	2
L		Tapa de madera	4
M		Tapa de plástico	2
N		Perno de la extensión de la tuerca del barril (M8 x 40)	1

Paso 1.

FIJE LA PARTE POSTERIOR Y EL RIEL TRANSVERSAL AL MARCO DE LA PATA DE LA PIERNA

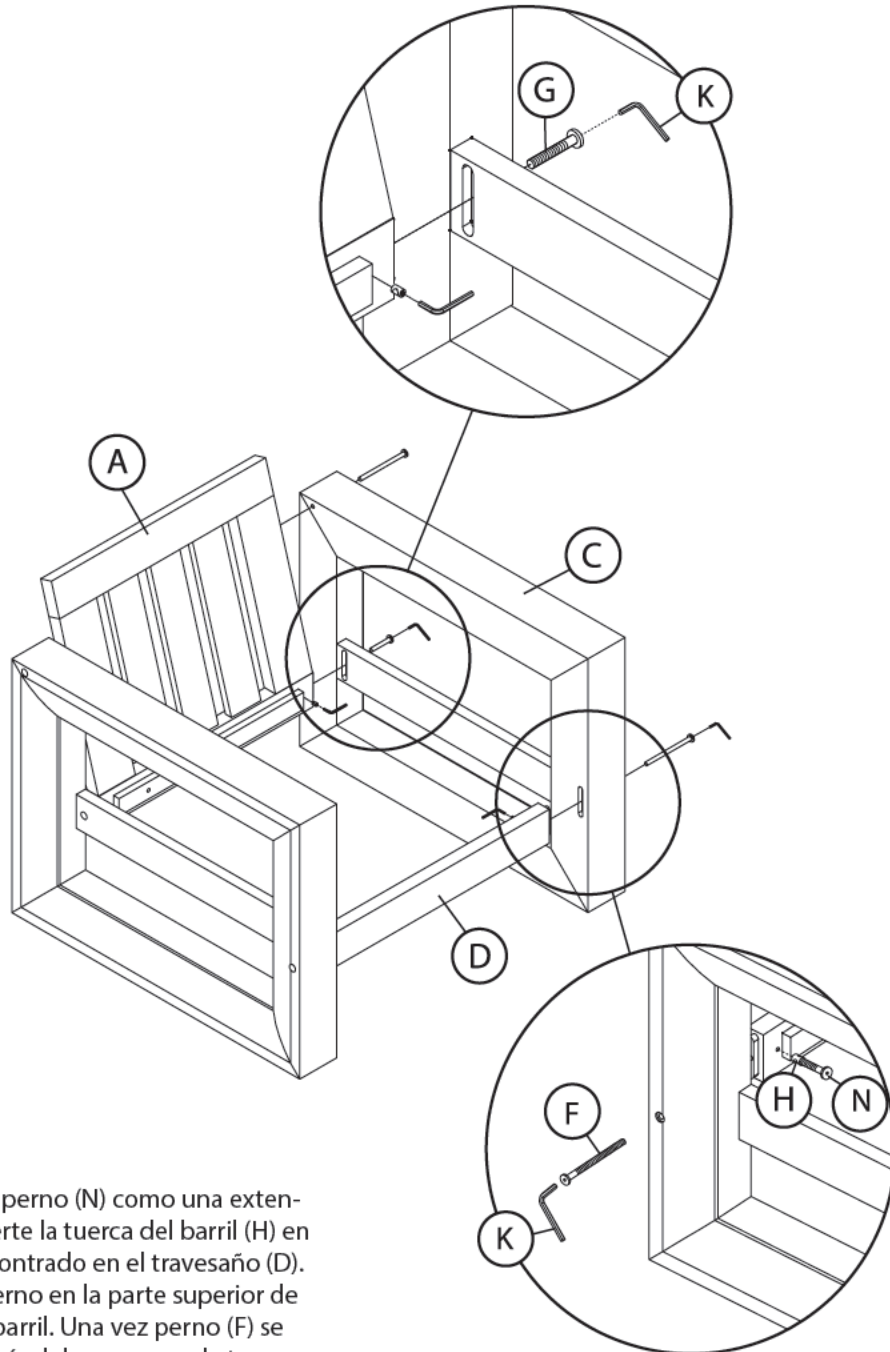
1. Una la parte superior del respaldo (A) a la estructura de la pata (C) utilizando el tornillo (E) y la llave Allen (K).
2. Conecte la parte inferior de la parte posterior (A) al marco de la pata (C) con el perno (G), la tuerca de barril (I) y la llave Allen (K).
3. Conecte el riel transversal (D) al marco de la pata (C) con el perno (F), la tuerca de barril (H), el perno de extensión de la tuerca cilíndrica (N) y la llave Allen (K).



NOTA: Use el perno (N) como una extensión para inserte la tuerca del barril (H) en el orificio encontrado en el travesaño (D). Atornille el perno en la parte superior de la tuerca del barril. Una vez perno (F) se asegura a través del marco y en la tuerca del barril (H), retire el perno (N) de tuerca de barril (H).

Paso 2.

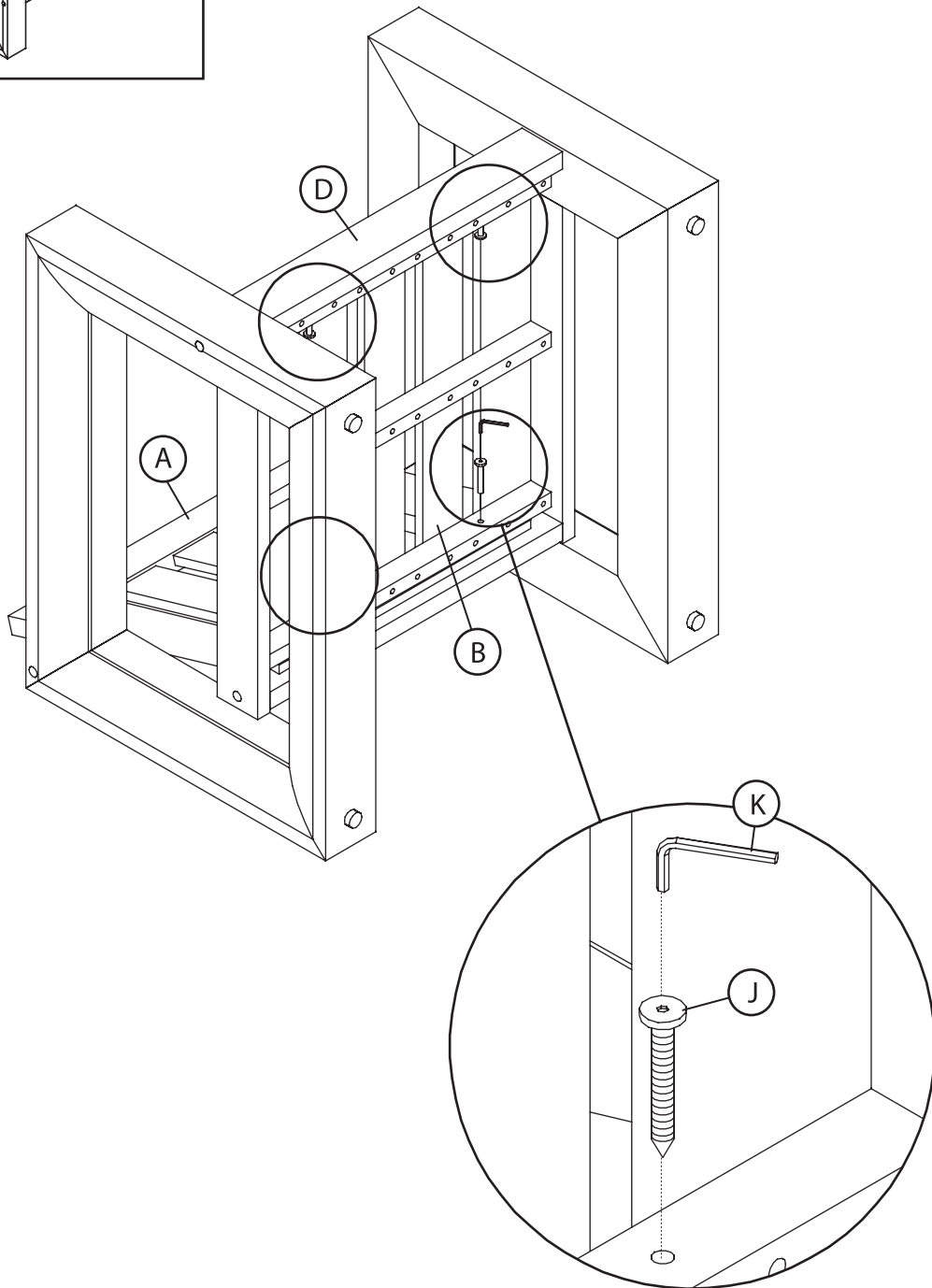
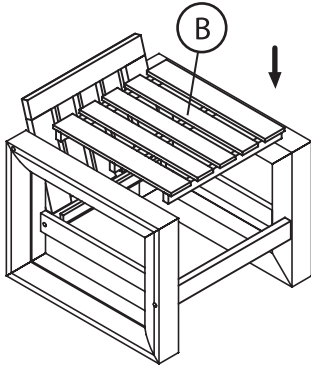
UNA LA ESTRUCTURA DE LA PATA RESTANTE AL RESPALDO Y AL RIEL TRANSVERSAL - Repite el proceso en el mismo orden desde el paso uno en el lado opuesto del marco.



NOTA: Use el perno (N) como una extensión para inserte la tuerca del barril (H) en el orificio encontrado en el travesaño (D). Atornille el perno en la parte superior de la tuerca del barril. Una vez perno (F) se asegura a través del marco y en la tuerca del barril (H), retire el perno (N) de tuerca de barril (H).

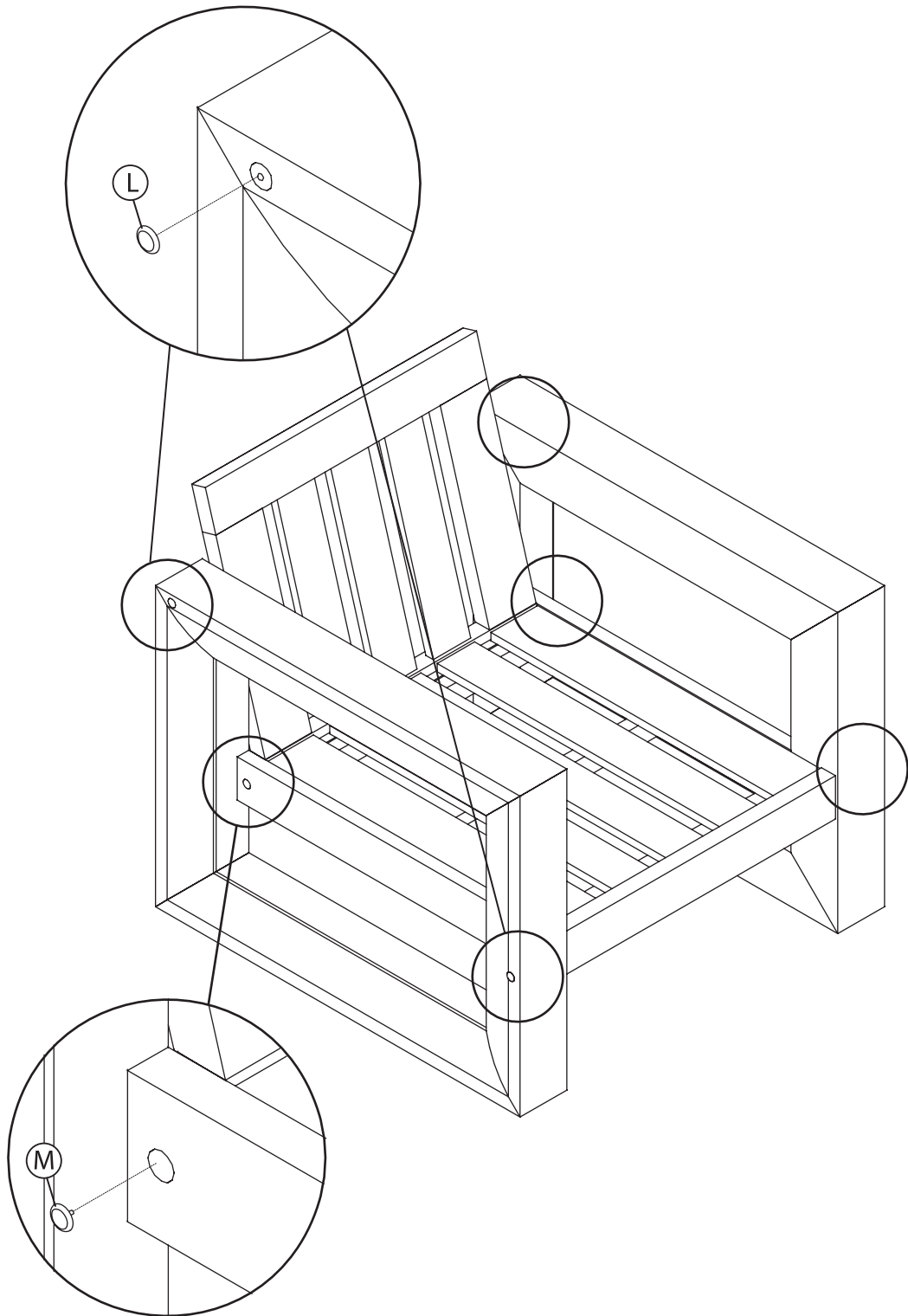
Paso 3.

ATORNILLE EL ASIENTO AL RIEL TRANSVERSAL Y AL RESPALDO - Coloque el asiento (B) sobre la estructura de la silla y atornille el asiento (B) al respaldo (A) y al riel transversal (D) utilizando los tornillos (J) y la llave Allen (K).

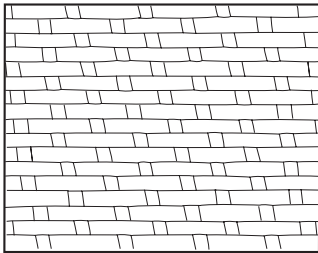


Paso 4.

INSERTE TAPAS EN LAS CABEZAS DE LOS PERNOS - Inserte tapas de madera (L) y tapas de plástico (M) en las cabezas de los pernos expuestos que se encuentran en los marcos de las patas de la silla.

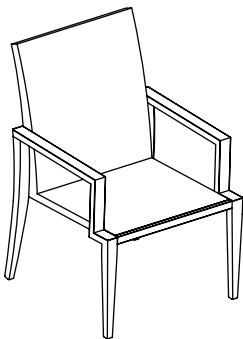


Cuidados y Mantenimiento



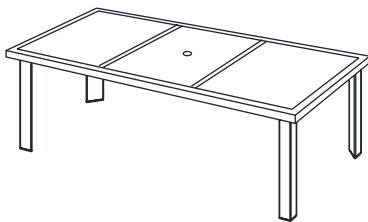
MIMBRE

Simplemente lave sus muebles de mimbre con un detergente suave y protéjalos cubriéndolos o guardándolos cuando no los use durante largos períodos de tiempo.



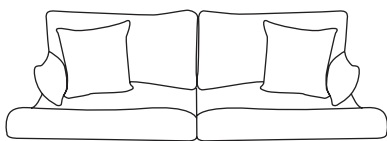
ESTRUCTURAS DE ALUMINIO

Los muebles de Brands están contruidos con estructuras recubiertas con polvo de aluminio diseñados para necesitar mantenimiento mínimo. Evite que se acumule demasiada suciedad limpiando con agua y jabón suave. Nunca deje muebles sobre el agua.



SUPERFICIES DE PIEDRA / MESA

Limpie los derrames rápidamente para evitar manchas en la superficie. La limpieza regular con agua y jabón suave con una esponja o cepillo es todo lo que se necesita. Se recomienda almacenar o cubrir la superficie de piedra natural cuando no está en uso durante períodos prolongados de tiempo.



TEJIDOS

Limpie los derrames con un paño y agua. utiliza tejidos Sunbrella® que están diseñados para proteger y durar varios años. Los tejidos Sunbrella se tratan con un repelente de agua y manchas de fórmula patentada.